



[B] (11) **KUULUTUSJULKAISU**  
**UTLÄGGNINGSSKRIFT 52202**

(45)

(51) Kv.lk./Int.Cl.<sup>3</sup> B 65 D 33/30

**SUOMI-FINLAND**

(SF)

**Patentti- ja rekisterihallitus**  
**Patent- och registerstyrelsen**

(21) Patentihakemus—Patentansökning	992/69
(22) Hakemispäivä—Ansökningsdag	03.04.69
(23) Alkupäivä—Giltighetsdag	03.04.69
(41) Tullut julkiseksi—Blivit offentlig	04.10.70
(44) Nähtäväsipanon ja kuul.julkaisun pvm.— Ansökan utlagd och utl.skriften publicerad	31.03.77
(32)(33)(31) Pyydetty etuoikeus—Begärd prioritet	

(71) Oy. Wilh. Schauman Ab, Jakobstad, Suomi-Finland(SF)

(72) Salomo Lillkvist, Alholmsgatan 23, Jakobstad, Suomi-Finland(SF)

(74) Berggren Oy Ab

(54) Bär- och tillslutningsanordning för påsar och säckar - Kanto- ja sulkulaite pusseja ja säkkejä varten

Föreliggande uppfinning hänför sig till en bär- och tillslutningsanordning för påsar och säckar med en öppen ände, vid eller i närheten av vilken minst en metalltråd eller -remsa är anordnad parallellt med påsens eller säckens mynningskant, vilken metalltråd eller -remsa är avsedd att för tillslutning av påsen eller säcken böjas in över det hopvikta mynningspartiet.

Större påsar liksom även säckar kan vara besvärliga att lyfta och hantera, då vikten är rätt betydande och det är svårt att få ett ordentligt grepp. Vidare behövs det hjälpmedel för tillslutning av sådana påsar och säckar, såsom exempelvis ett snöre för att knyta ihop öppningen eller klisterremсор eller stift. De sistnämnda förorsakar vid hanterandet och öppnandet lätt skråmor eller sår på händerna, och dessutom kan de hamna i påsens eller säckens innehåll, vilket ifråga om exempelvis livsmedel är mindre önskvärt. Därtill åstadkommer de brottanvisningar på säcken med försämrade hanterbarhet som följd.

Föreliggande uppfinning har därför till ändamål att åstadkomma en anordning, som kan tjänstgöra både som ett bekvämt bärhandtag och som en tillslutningsanordning, som inte fordrar några ytterligare hjälpmedel eller redskap för dessas användning.

Uppfinningen kännetecknas huvudsakligen av att metalltråden eller -remsan är innesluten i och utformad med en något mindre längd än en huvudsakligen över påsens eller säckens hela bredd förlöpande och vid dess ena sida fäst skena av papper, papp, kartong, plast eller liknande material, varvid skenan har sådan bredd och tjocklek, att den vid nedvikning av påsens eller säckens mynningsparti tillsammans med detta bildar ett bekvämt bärhandtag.

Enligt en föredragen utföringsform av uppfinningen har skenan flat form och består av papper, papp, kartong, plast eller liknande material och innehåller på i och för sig känt sätt en eller flera metalltrådar eller en metallremsa. Skenan är härvid lämpligen fäst vid påsen eller säcken på ett avstånd från den öppna kanten, som är ungefär lika med skenans bredd.

Uppfinningen beskrives i det följande med hänvisning till bifogade ritning, som i fig. 1 visar en med anordning i enlighet med uppfinningen försedd papperssäck i platt tillstånd, och i fig. 2 visar huru samma säck bäres då den är fylld och tillsluten.

I fig. 1 visas en papperssäck 1 av vanlig typ med öppen mynning. Säcken är vid den öppna kanten försedd med en parallellt med denna kant förlöpande list, som i föreliggande fall förutsättes vara utförd av en tillplattad tub av flerskiktigt papper, som är fäst vid säcken genom limning. Avståndet från den öppna kanten är ungefär lika med listens bredd. Inne i listen 2 finns en metalltråd 3, som har huvudsakligen samma längd som listen, men dock är så mycket kortare, att den vid omvikning av listen inte kommer att skjuta ut utanför den efter vikningen kortare sidan av listen. Metalltråden 3 är företrädesvis fäst genom limning så att den inte kan förskjutas.

Vid användning av säcken vikes efter påfyllning den fria kanten av säcken ned över listen 2 och därefter jämte denna ytterligare minst en gång. Det uppkommer härvid ett relativt tjockt handtag, som ger ett gott grepp för handen, såsom i fig. 2 visas, så att även en tung säck kan bekvämt hanteras och bäras. Handtaget är även så långt, att två händer samtidigt få grepp. Säcken kan sålunda hanteras med båda händerna eller även bäras av två personer med säcken mellan dessa.

För en säker tillslutning av säcken invikas efter nedvikningen de båda övre hörnen på det i fig. 2 visade sättet, varvid listen 2 till följd av metalltråden 3 kvarblir i den vikta formen, men vid önskan

kan vikas upp tillbaka. Denna tillslutningsprincip med en metalltråd är i och för sig tidigare känd från små papperspåsar. I praktiken kan det vara lämpligare att vika hörnflikarna åt motsatt håll mot vad som för åskådlighetens skull är visat i fig. 2.

Uppfinningen är inte begränsad till den beskrivna och visade utföringsformen, utan denna kan varieras på olika sätt inom ramen för de bifogade patentkraven. Så till exempel kan påsen eller säcken bestå av annat material än papper, såsom väv eller plast, och även själva handtagsskenan kan bestå av annat material, såsom plast, papp eller kartong. Det kan även finnas flera metalltrådar 3 eller en metallremsa. Huvudsaken är att skenan vid en formförändring bibehåller den ändrade formen och att den kan återföras till den tidigare formen.

#### Patentkrav

1. Bär- och tillslutningsanordning för påsar och säckar med en öppen ände, vid eller i närheten av vilken minst en metalltråd eller -remsa (3) är anordnad parallellt med påsens eller säckens (1) mynningskant, vilken metalltråd eller -remsa (3) är avsedd att för tillslutning av påsen eller säcken (1) böjas in över det hopvikta mynningspartiet, k ä n n e t e c k n a d därav, att metalltråden eller -remsan (3) är innesluten i och utformad med en något mindre längd än en huvudsakligen över påsens eller säckens (1) hela bredd förlöpande och vid dess ena sida fäst skena (2) av papper, papp, kartong, plast eller liknande material, varvid skenan har sådan bredd och tjocklek, att den vid nedvikning av påsens eller säckens mynningsparti tillsammans med detta bildar ett bekvämt bärhandtag.

2. Bär- och tillslutningsanordning enligt patentkravet 1, k ä n n e t e c k n a d därav, att skenan (2) har flat form och är fäst vid påsens eller säckens (1) ena sida på ett avstånd från den öppna änden som är huvudsakligen lika med skenans (2) bredd.

#### Patentttivaatimukset

1. Kanto- ja sulkulaite pusseja ja säkkejä varten, joissa on avoin pää, jonka kohdalle tai läheisyyteen vähintään yksi metallilanka tai -liuska (3) on sovitettu yhdensuuntaisesti pussin tai säkin (1) suuaukon reunan kanssa, joka metallilanka tai -liuska (3) on tarkoitettu pussin tai säkin (1) sulkemista varten taivutettavaksi sisään kokoon-taitetun suosan päälle, t u n n e t t u siitä, että metallilanka

tai -liuska (3) on suljettu pääasiallisesti pussin tai säkin (1) koko leveyden yli ulottuvaan ja sen toiseen sivuun kiinnitettyyn paperia, kartonkia, muovia tai sen tapaista ainetta olevaan kiskoon (2) ja on pituudeltaan hieman lyhyempi tätä kiskoa (2), jolla on sellainen leveys ja paksuus, että se pussin tai säkin suuosaa alas taivutettaessa muodostaa yhdessä suuosan kanssa mukavan kantokädensijan.

2. Patenttivaatimuksen 1 mukainen kanto- ja sulkulaite, t u n n e t t u siitä, että kisko (2) on muodoltaan litteä ja kiinnitetty pussin tai säkin (1) toiseen sivuun sellaisella etäisyydelle avoimesta päästä, joka on likimain yhtä kuin kiskon (2) leveys.

Viitejulkaisuja-Anförda publikationer

Julkisia suomalaisia patenttihakemuksia:-Offentliga finska patentansökningar: 1199/65 (81 c 8).

Patenttijulkaisuja:-Patentskrifter: Ruotsi-Sverige(SW) 110 845 (54 b 4/35).

Saksa-Tyskland(DT) 201 614 (81 c 8).

Fig. 1

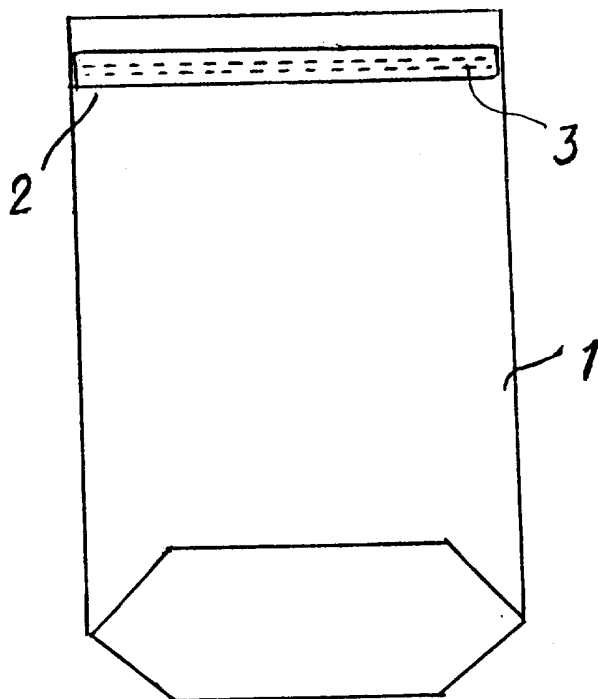


Fig. 2

