



(12)

BREVET DE INVENȚIE

(21) Nr. cerere: **a 2000 00532**

(22) Data de depozit: **23.05.2000**

(45) Data publicării mențiunii acordării brevetului: **30.10.2006** BOPI nr. **10/2006**

(30) Prioritate:
26.05.1999 FR 9906812

(73) Titular:
• **SCHNEIDER ELECTRIC INDUSTRIES S.A.**, 89 BOULEVARD FRANKLIN ROOSEVELT, RUEIL- MALMAISON, FR

(72) Inventatori:
• **DUFOUR SEBASTIEN**, IMMEUBLE RAVEL APPT. 3A, PAVILLY, FR;
• **LEMAIRE ERIC**, 11 RUE NARCISSE GUILBERT SEUIL DE CAUX, BARENTIN, FR;

• **LOGIOU DIT LOJOU FREDERIC**, 15 HAMEAU DES BELLES, LES TROIS PIERRES, FR;
• **MOTTE EMMANUEL**, 5 CHEMIN DES SANDRES, MONTVILLE, FR;
• **ROUTIER GONTRAN**, BOSC MALTERRE, DOUDEVILLE, FR

(74) Mandatar:
ROMINVENT S.A., STR. ERMIL PANGRATTI NR. 35, SECTOR 1, BUCUREȘTI

(56) Documente din stadiul tehnicii:
US 4236128

(54) **DISPOZITIV DE RACORDARE ELECTRICĂ A UNEI ZONE DE CONTACT A UNUI APARAT ELECTRIC, CUM AR FI UN DISJUNCTOR, LA UN DISPOZITIV DE TRATARE A INFOR-MAȚIILOR, CUM AR FI UN CARD ELECTRONIC**

(57) Rezumat:

Dispozitivul conține o piesă de conexiune (5), realizată cel puțin în parte dintr-un material conductor rigid sau semirigid, prezentând o elasticitate ușoară, numită piesă de conexiune (5), conținând pe de-o parte mijloace de fixare (6, 7 și 8) pe un suport cum ar fi un card electronic (4), numitele mijloace fiind apte să lege electric, în timpul acestei fixări, partea conducătoare a piesei de conexiune (5), la elementele de contact (3) ale cardului (4) și, pe de altă parte, o parte de contact (15) aptă să fie adusă în contact, sub presiune, pe zona de contact (2), în timpul operației de fixare a cardului (4) la cutia aparatului.

Revendicări: 10
Figuri: 6

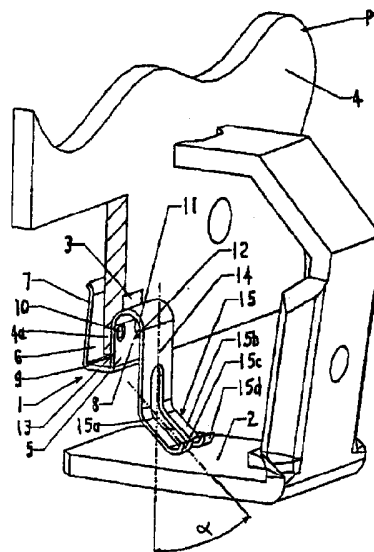


Fig. 1

Examinator: ing. SAVIN RADU



Orice persoană interesată are dreptul să formuleze în scris și motivat, la OSIM, o cerere de revocare a hotărârii de acordare a brevetului de invenție, în termen de 6 luni de la publicarea mențiunii acesteia

RO 120994 B1

RO 120994 B1

1 Prezenta invenție se referă la un dispozitiv de racordare electrică a unei zone de
2 contact a unui aparat electric, cum ar fi un disjuncteur, la un dispozitiv de tratare a informa-
3 țiilor, dispus într-un suport, cum ar fi un card electronic, numitul suport fiind destinat a fi fixat
pe cutia numitului aparat. Dispozitivul este utilizat în domeniul disjunctorilor electrice.

5 Un mijloc evident de realizare a acestui tip de racord constă în utilizarea conductorilor
sub formă de fire. În acest caz, firele sunt realizate prin sudură, prin extremitățile lor opuse,
7 respectiv la elementele de contact ale cardului și la zona aparatului, sau prin utilizarea unei
conectări clasice sub formă de fire, pentru realizarea acestui tip de racordare, induce riscul
9 obținerii unei conexiuni slabe, și necesită în toate cazurile realizarea unei suduri speciale,
electrice sau cu cositor, la interiorul aparatului, unde timpul și costurile legate de operația de
11 racordare sunt mari.

13 Se cunoaște de asemenea un disjuncteur, ce conține socluri și cleme din material
conductor, pentru cuplarea electrică a unei plăci electronice. Acest dispozitiv nu permite rea-
lizarea unui contact foarte bun.

15 Problema tehnică pe care o rezolvă invenția este realizarea unui dispozitiv de racor-
dare a unei zone de contact a unui aparat de întrerupere, la elementele de contact ale unui
17 dispozitiv de tratare a informațiilor, cum ar fi un card electronic, cu costuri industriale reduse,
legate de această operație de racordare, și îmbunătățind calitatea contactului.

19 Dispozitivul conform invenției înlătură dezavantajele de mai sus, prin aceea că partea
de contact este construită în formă de furcă și conține două ramuri paralele, terminate prin
21 două părți curbate în direcție opusă zonei de contact.

23 Prezenta invenție propune un dispozitiv ce conține o piesă de conexiune realizată,
cel puțin în parte, dintr-un material conductor rigid sau semirigid, prezentând o elasticitate
ușoară, numita piesă de conexiune conținând mijloace de fixare în suport, numitele mijloace
25 fiind apte să lege electric, în timpul acestei fixări a părții conductoare a piesei de conexiune
la elementele de contact ale suportului, și o parte de contact, aptă să fie adusă în contact
27 prin presiune pe zona precizată, grație elasticității menționate a piesei, în timpul operației de
fixare a suportului cutiei aparatului.

29 Conform unei variante particulare a invenției, mijloacele de fixare precizate conțin
mijloace de rezemare a extremității suportului.

31 Conform unei caracteristici particulare, mijloacele de prindere precizate conțin o parte
în formă de "U", care prezintă o elasticitate ușoară și formează la o extremitate piesa de
33 conexiune, extremitatea precizată a suportului fiind reținută ferm între cele două ramuri ale
lui "U", datorită forței elastice de revenire a celor două ramuri, în direcție una către alta.

35 Conform unei alte caracteristici, una din ramurile primului "U" conține cel puțin un plot
de contact proeminent în direcția suportului și apt să fie adus în contact sub presiune pe
37 elementele de contact ale suportului.

39 Conform unei alte caracteristici, cardul este montat pe un suport de fixare, conținând
cel puțin un plot de ghidare a cardului, care se află în direcția cardului, și una sau mai multe
lumini de poziție aflându-se în direcție opusă și apte să coopereze cu soclul aparatului.

41 Alte avantaje și caracteristici ale invenției vor ieși mai bine în evidență în descrierea
detaliată, însoțită și de desenele anexate, date cu titlu de exemplu, și în care:

43 - fig. 1 este o vedere parțială și în perspectivă, prezentând dispozitivul de racordare,
conform invenției, pus în aplicare pentru a realiza racordul electric al unei zone a
45 disjuncteurului cu un card electronic;

47 - fig. 2 este o vedere în perspectivă explodată, ilustrând două dispozitive de racor-
dare, conform invenției, un card electronic, și un suport de fixare a cardului pe cutia disjunc-
torului;

RO 120994 B1

- fig. 3 este o vedere parțială și în perspectivă, ilustrând un soclu de disjunctur gata să primească un card electronic care echipează cele două dispozitive de racordare, conform invenției, și suportul de fixare precizat;
- fig. 4 este o vedere în perspectivă explodată, ilustrând diferite componente ale unui disjunctur conform invenției, apt să primească un card electronic, echipat cu două dispozitive de racordare, conform invenției;
- fig. 5 reprezintă schematic un circuit electronic al cardului electronic;
- fig. 6 reprezintă același circuit într-o manieră mai detaliată.
- În fig. 1, se vede un dispozitiv de racordare, conform invenției, pus în aplicare pentru a lega electric una din zonele 2, ale unui disjunctur de bransament bipolar, la elementele de contact 3, ale unui card electronic 4. Acest dispozitiv de racordare conține o piesă de conexiune 5, constituită în principal dintr-o lamă semirigidă, realizată dintr-un material conductor și prezentând o oarecare elasticitate. Această lamă a fost pliată, astfel încât să formeze un prim "U" 6, constituit dintr-un mijloc de fixare a lamei pe card. Acest prim "U" conține o primă și a doua ramură 7 și 8, legate de o bază 9, între aceste ramuri, o extremitate 4a a cardului 4 este introdusă împotriva forței elastice de readucere a celor două ramuri 7, 8, una în direcția celeilalte. Această a doua ramură 8 are două ploturi 10, 11 ușor ieșite în afară pe fața interioară a celei de-a doua ramuri 8 și apte să fie aplicate elastic pe elementele de contact 3 ale cardului 4. Această a doua ramură 8 se prelungeste pentru a forma al doilea "U", 12, invers în raport cu primul. Acest al doilea "U" 12, prezintă o ramură 13 comună cu primul "U" și o a doua ramură 14 prelungită în direcție opusă la cardul 4, astfel încât formează un cârlig, formând partea de contact 15 a piesei de conexiune 5. Acest cârlig 15 este format prin pliere, formând un unghi de aproximativ 45° cu extremitatea prelungită a celei de-a doua ramuri 14 a celui de-al doilea "U" 12. Se vede de asemenea că această parte a piesei formând cârligul este construită în formă de furcă și a fost despicate până la aproximativ nivelul bazei 9 al primului "U" 6, astfel încât să formeze două ramuri 15a, 15b paralele, ale căror extremități 15c, 15d au fost curbate în direcția cardului (sau în direcție opusă zonei). Acest cârlig 15 este destinat să vină în sprijinul suprafeței zonei 2 a aparatului, cum se va explica ulterior.
- În fig. 2 și 3, se văd două dispozitive de racordare 1, conform invenției, destinate să fie fixate pe două elemente de contact 3, distanțate de cardul 4. Acest card 4 destinat să fie fixat pe un suport de fixare 16 conținând, pe o parte, trei ploturi 17 de recepție și ghidare a cardului 4, se întinde în direcția cardului 4, și o lumină de poziție 18 se întinde în direcție opusă și adaptată pentru cooperarea cu soclu 19 al aparatului, fixarea definitivă a cardului 19 se efectuează prin intermediul a două orificii 20, 21, pentru aranjarea în cardul 4 și în ploturile 17. De notat că, în cazul când aparatul va fi de tipul tetrapolar, se vor utiliza două lumini de poziție și patru ploturi de ghidare.
- În realizarea ilustrată în fig. 3, acest card 4 este destinat să fie fixat în soclul 19 al unui disjunctur de bransament de tipul fazei neutre conținând două borne 22, 23 de alimentare, respectiv, faza și neutrul.
- Cum se va vedea în fig. 4, acest aparat conține, în scopul fixării pe soclu 19, o cameră de neutru 24, o cameră de întrerupere 25, doi poli de nul 26, 27, plasați de o parte și de alta a camerei neutre 24, un indicator 28 de poziționarea contactelor, un mecanism diferențial 29, un releu diferențial 30, un tor diferențial 31, un mecanism de deschidere a contactelor 32, un subansamblu conținând un card 4, dispozitive de racordare 1 și suportul cardului 16, și bornele 22, 23.
- Se va descrie apoi pe scurt operația de racordare a zonelor 2, ale disjuncturului pe cardul electronic, cu referire la figuri.

RO 120994 B1

1 Elemente de contact **3** ale cardului electronic, prezente la extremitatea acestuia,
sunt mai întâi introduse între ramurile **7, 8**, ale primului "U" **6**, ale piesele de conexiune **5**,
3 împotriva forței elastice de readucere a ramurilor **7, 8**, una în direcția celeilalte. Ploturile de
contact **10, 11** permit asigurarea unei anumite presiuni de contact pe elementele de contact
5 **3**. Apoi, ansamblul card și piesă de conexiune **5** este fixat pe suportul cardului **16** prin intro-
ducerea cardului **4** între ploturile de ghidare **17** și fixarea definitivă a cardului **4** pe ploturile
7 prin orificiile **20, 21**. După care ansamblul este fixat pe soclul **19** al aparatului, la mijloc, între
alte, luminile de poziție **18**. În timpul acestei operații de fixare, cârljele de contact **15** ale
9 pieselor de conexiune **5** sunt aduse în contact în zonele de contacte **2** ale aparatului. Treptat
și pe măsură ce avansează operația de fixare, aceste cârlje **15** exercită o presiune în creș-
11 tere pe zonele **2**, datorită elasticității materialului din care sunt constituite.

Deci, se realizează, datorită invenției, un dispozitiv care permite asigurarea unei prize
13 de tensiune pe linia de curent principală a disjuncteurului de bransament, sau altele, fără a
recurge la o sudură specială, pentru a asigura o bună calitate a contactului. Calitatea acestei
15 conexiuni este asigurată prin alegerea judicioasă a cuplului electrolitic al celor două piese
de contact, astfel încât să se evite problemele de coroziune. Această soluție permite deci
17 reducerea costurilor industriale, deoarece nu necesită utilizarea sudurii (electrice sau cu
cositor) în aparat.

19 Această invenție este destinată să fie utilizată la dijunctoarele bipolare și tetrapolare.

Schema din fig. 5 reprezintă un aparat electric, cum ar fi un întrerupător sau un dis-
21 junctor conform invenției, conținând un circuit de protecție diferențial **A** și un circuit de pro-
tecție la supratensiune **B**, de exemplu, un circuit de protecție contra variațiilor de tensiune
23 prea importante ale rețelei. În acest mod de realizare, circuitul **B** contra supratensiunilor
poate fi instalat independent de prezența protecției diferențiale.

25 Circuitul **B** conține o priză de tensiune **X** conform unei variante de realizare a
invenției, un circuit **D** redresor și divizor de tensiune conectat la prizele de tensiune **X** și un
27 prim circuit de temporizare **E** conectat la un circuit **D**. O ieșire a circuitului de temporizare **E**
este conectat prin dioda **F** a unui declanșator **G** la un prag de tensiune care comandă releul
29 **H**, dacă numitul prag de tensiune este depășit.

Circuitul de protecție diferențială **A** conține un tor sumator **I** pentru a măsura curentul
31 diferențial, un circuit **J** limitator și redresor conectat la torul **I** și un al doilea circuit de tempori-
zare **K** a cărei temporizare este independentă de cea a primului circuit de temporizare **E**. O
33 ieșire a celui de-al doilea circuit de temporizare **K** este conectată prin dioda **L** a declanșato-
rului **G**.

35 Într-o altă variantă de realizare din fig. 5, circuitele **A** și **B** sunt independente și circui-
tele de temporizare **E** și **K** pot avea temporizări diferite și complet independente.
37 Diodele **F** și **L** sunt neconectate, pentru a forma un SAU analogic, detectând tensiunea
maximală furnizată prin circuitul de temporizare. Această tensiune maximală este furnizată
39 unui declanșator **G** unic, pentru a comanda releul și a provoca deschiderea contactelor **C**,
dacă pragul de tensiune este depășit.

41 Fig. 6 reprezintă schema unui aparat electric, conform invenției, conținând un circuit
de protecție **M**, care cuprinde funcția protecției diferențiale și funcția protecției la supra-
43 tensiune.

În acesta variantă de realizare detaliată, un limitator **N** și un redresor **O** sunt conec-
45 tate la înfășurarea secundară a torului de măsură **I**. Rezistențele **P** și **Q** și o diodă Zener **R**
și un condensator **S** formează temporizatorul funcției de protecție diferențială. Temporizatorul
47 este conectat la o diodă **L** de detecție a maximului, cum se vede din al doilea circuit de
temporizare din fig. 5.

RO 120994 B1

Circuitul de protecție **M** conține de asemenea o funcție de protecție la supratensiune, conținând prize de tensiune, conform unei variante de realizare a invenției, conectate la un redresor și un divizor de tensiune, formate dintr-o diodă **35** și rezistențele **36**, **37** și **38**. O ieșire a divizorului de tensiune este conectată la un temporizator a protecției de supratensiune prin dioda Zener **39**. Acest temporizator conține o celulă **RC** formată din rezistența **40** și condensatorul **41**. Ieșirea temporizatorului este conectată la o diodă **F** cum este pentru circuitul de temporizare **E** din fig. 5.

În această variantă de realizare, cele două temporizări sunt complet independente, deoarece diodele **L** și **F**, formând un SAU analogic, sunt conectate la ieșirile numitelor temporizatoare.

Ieșirile diodelor sunt legate la un dispozitiv de declanșare la un prag, conținând două tranzistoare **42** și **43**, montate unul în continuarea celuilalt, având funcția de tiristor sensibil, fiecare tranzistor **42** și **43** având rezistențe de polarizare, respectiv **44** și **46**, conectate între bază și emițător.

Pragul de declanșare este determinat printr-o diodă Zener **45**, conectată între baza tranzistorului **42** și emițătorul tranzistorului **43**. Ieșirea dispozitivului de declanșare este conectată în serie cu releul **H**, care conține o diodă **47** antiretur conectată în paralel cu înfășurarea sa.

De asemenea, în această variantă de realizare, dacă tensiunea furnizată prin protecția diferențială prin dioda **L** sau tensiunea furnizată prin protecția la supratensiune furnizată prin dioda **F** depășește pragul determinat prin dioda Zener **45**, tranzistorii sunt comandați și curentul furnizat prin numitele diode **L** și **F** traversează releul **H**, pentru declanșarea deschiderii contactelor disjuncteurului sau întrerupătorului.

Bineînțeles, invenția nu este limitată la variantele de realizare descrise și ilustrate, care au fost date numai cu titlu de exemplu.

Din contră, invenția conține toți echivalenții tehnici ai mijloacelor descrise și combinațiile lor, dacă sunt efectuate în spiritul său.

Revendicări

1. Dispozitiv de racordare electrică a unei zone de contact a unui aparat electric, cum ar fi un disjuncteur, la un dispozitiv de tratare a informațiilor, dispus într-un suport, cum ar fi un card electronic, numitul suport fiind destinat să fie fixat pe cutia numitului aparat, dispozitivul conținând o piesă de conexiune (**5**) realizată, cel puțin în parte, dintr-un material conductor rigid sau semirigid, prezentând o elasticitate ușoară, numita piesă de conexiune (**5**) conținând pe de-o parte mijloace de fixare (**6**) în suport (**4**), numitele mijloace fiind apte să lege electric, în timpul acestei fixări, partea conductoare a piesei de conexiune (**5**) la elementele de contact (**3**) ale suportului (**4**), și pe de altă parte, o parte de contact (**15**) aptă să fie adusă în contact prin presiune pe zona precizată (**2**), grație elasticității menționate a piesei (**5**), în timpul operației de fixare a suportului (**4**) la cutia aparatului, **caracterizat prin aceea că** partea de contact (**15**) este construită în formă de furcă și conține două ramuri (**15a**, **15b**) paralele, terminate prin părțile curbate (**15c**, **15d**), în direcție opusă zonei (**2**).

2. Dispozitiv conform revendicării 1, **caracterizat prin aceea că** mijloacele de fixare precizate conțin mijloace de reținerie (**6**, **7**, **8**) a unei extremități (**4a**) a suportului (**4**).

3. Dispozitiv conform revendicării 2, **caracterizat prin aceea că** mijloacele de reținerie precizate conțin o parte în formă de "U" (**6**), prezentând o ușoară elasticitate și formată la o extremitate a piesei de conexiune (**5**), extremitatea precizată (**4a**) a suportului (**4**) fiind reținută ferm între două ramuri (**7**, **8**) ale lui "U" (**6**), datorită forței elastice de revenire a celor două ramuri (**7**, **8**), una în direcția celeilalte.

RO 120994 B1

1 4. Dispozitiv conform revendicării 3, **caracterizat prin aceea că** una (8) din ramurile
2 (7, 8) lui "U" (6) se prelungeste pentru a forma un al doilea "U" (12) invers în raport cu primul,
3 a doua ramură (14) a celui de-al doilea "U" (12), care nu este comună cu primul "U" (6), se
4 prelungeste pentru a forma partea de contact precizată (15).

5 5. Dispozitiv conform revendicării 4, **caracterizat prin aceea că** partea de contact
6 precizată (15) este formată prin plierea extremității prelungite a celei de-a doua ramuri (14)
7 a celui de-al doilea "U" (12), formând un unghi de aproximativ 45°, în raport cu direcția
8 numitei ramuri (14).

9 6. Dispozitiv conform revendicării 3, **caracterizat prin aceea că** una (8) din ramurile
10 (7, 8) primului "U" (6) conține cel puțin un plot de contact (10, 11) proeminent în direcția
11 suportului (4) și apt să fie adus în contact prin presiune pe elementele de contact (3) ale
12 suportului (4).

13 7. Dispozitiv conform oricăreia din revendicările precedente, **caracterizat prin aceea**
14 **că**, cardul (4) este montat pe un suport de fixare (16), conținând cel puțin un plot de ghidare
15 (17) a cardului (4), care se întinde în direcția cardului (4), și una sau mai multe lumini de
16 poziție (18), care se extind în direcție opusă și apte să coopereze cu soclul (19) aparatului.

17 8. Dispozitiv conform oricăreia din revendicările precedente, **caracterizat prin aceea**
18 **că** disjunctorul este de tip bipolar sau tetrapolar.

19 9. Dispozitiv conform oricăreia din revendicările precedente, **caracterizat prin aceea**
20 **că** disjunctorul este un disjunctor de bransament.

21 10. Dispozitiv conform oricăreia din revendicările precedente, **caracterizat prin**
22 **aceea că** suportul (4) este un card electronic, conținând un circuit de protecție diferențială
23 și un circuit de protecție contra variațiilor mari ale rețelei.

(51) Int.Cl.
H01H 71/08 (2006.01);
H01R 12/18 (2006.01)

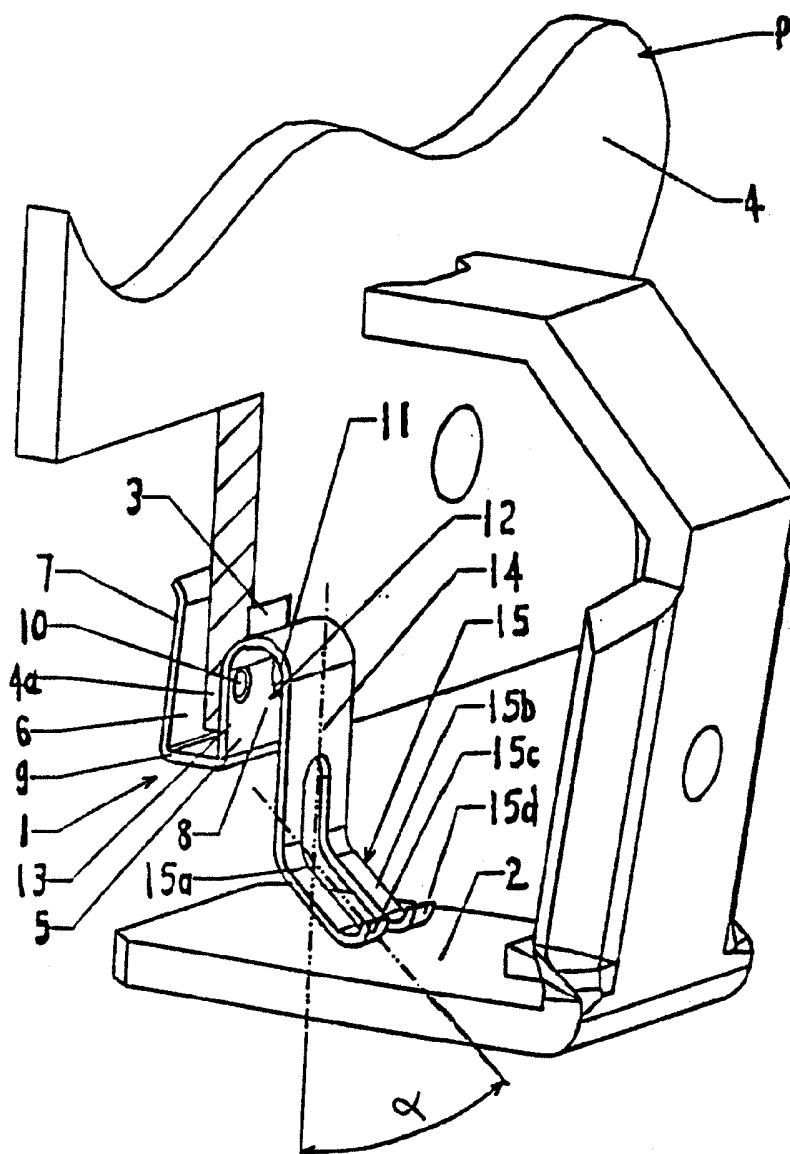


Fig. 1

(51) Int.Cl.
H01H 71/08 (2006.01);
H01R 12/18 (2006.01)

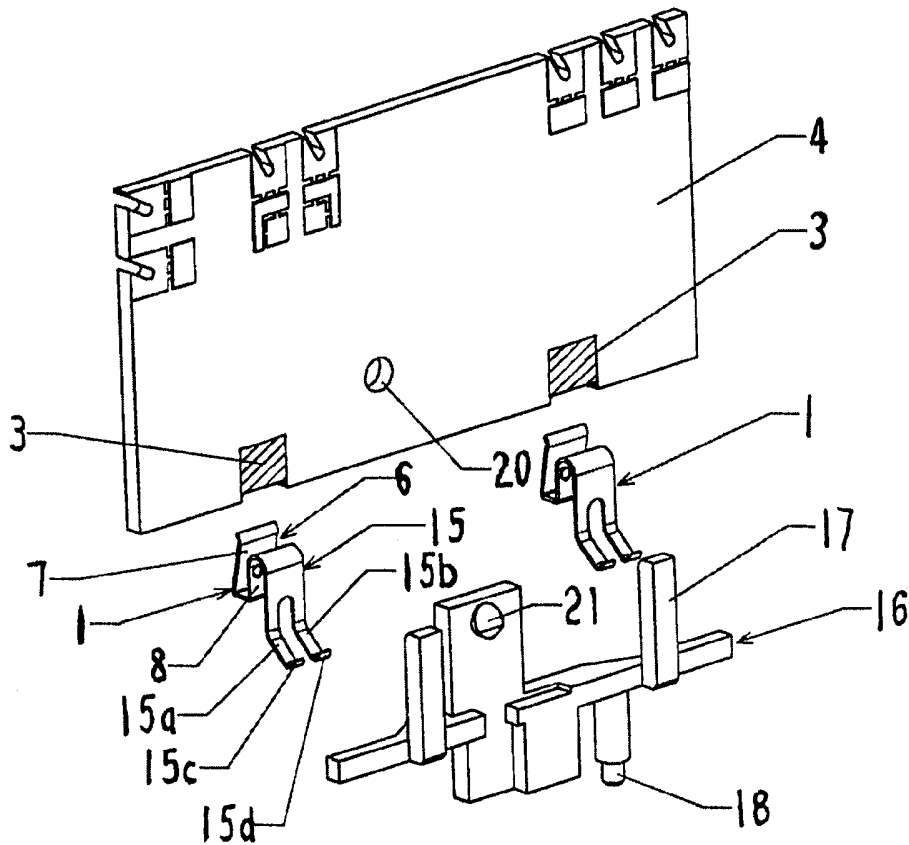


Fig. 2

(51) Int.Cl.

H01H 71/08 (2006.01);

H01R 12/18 (2006.01)

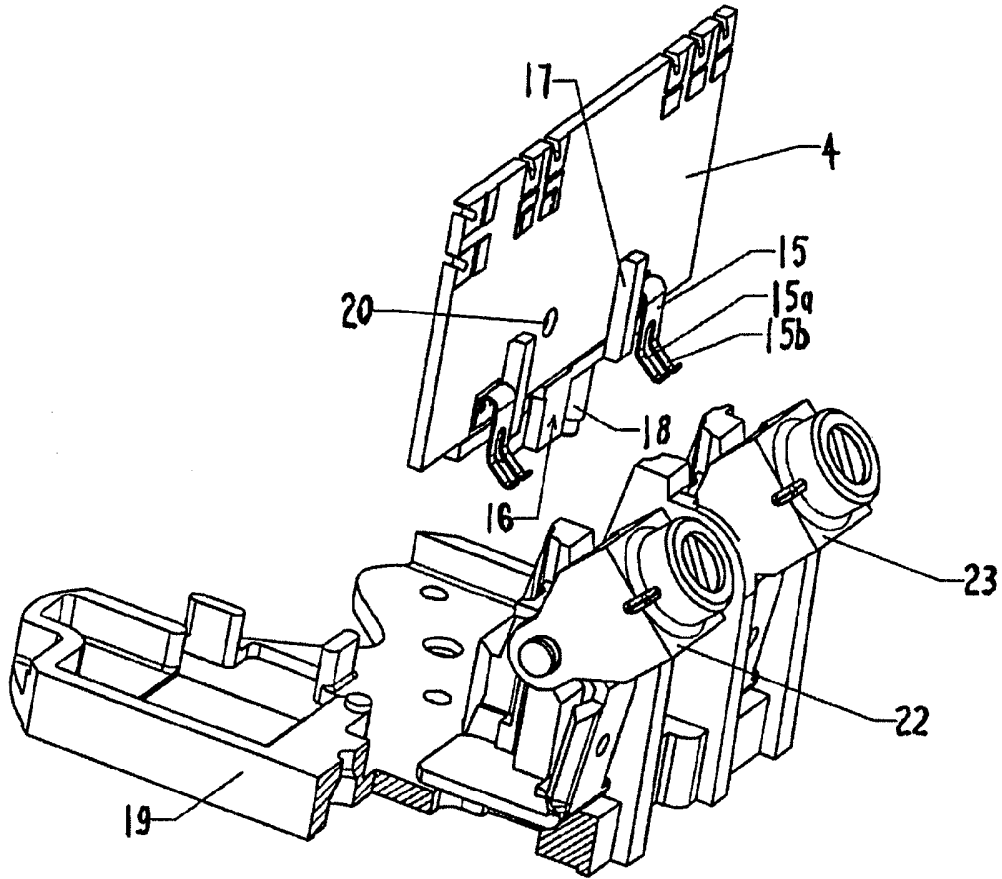


Fig. 3

RO 120994 B1

(51) Int.Cl.

H01H 71/08 (2006.01);

H01R 12/18 (2006.01)

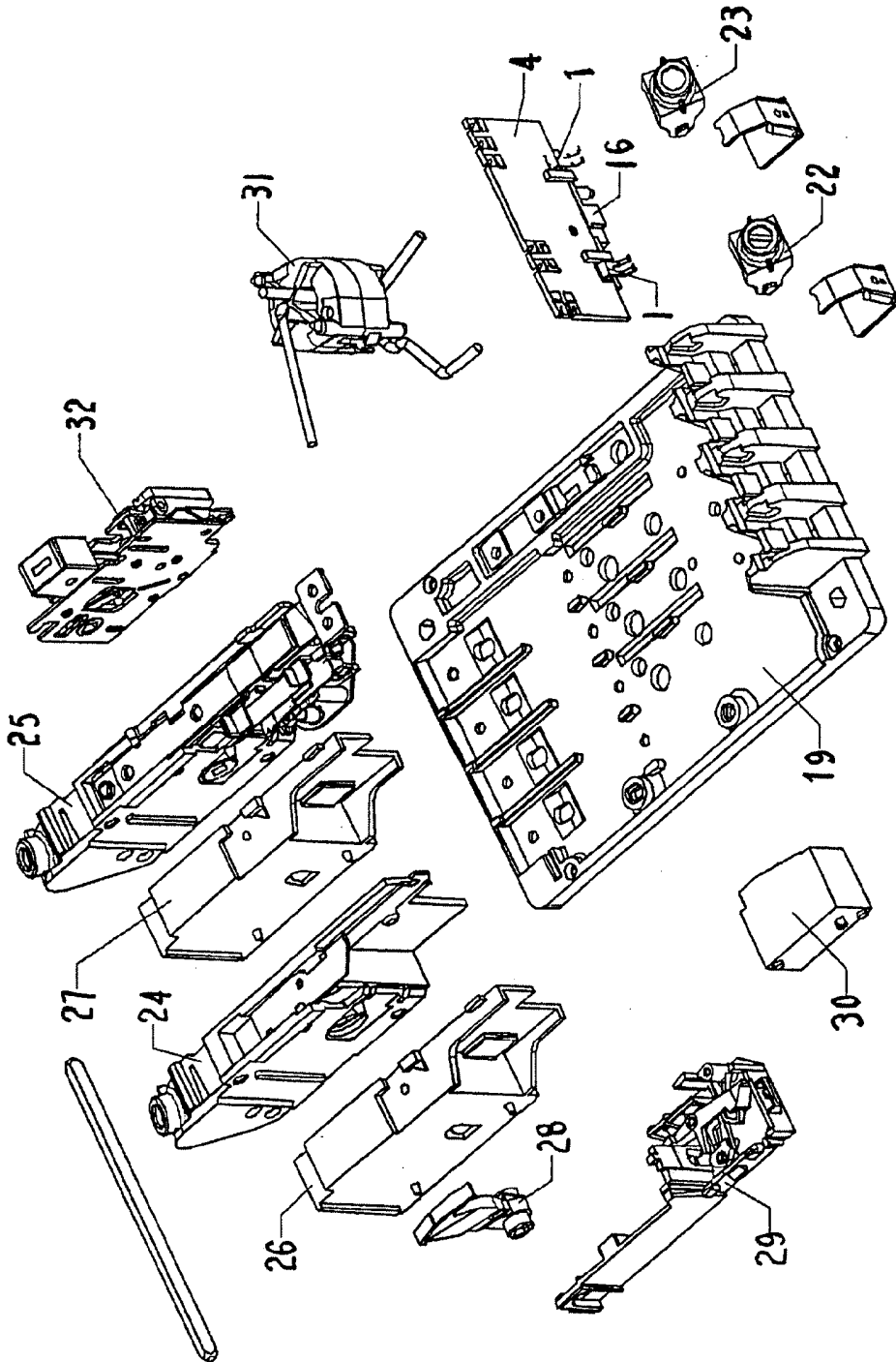


Fig. 4

(51) Int.Cl.
H01H 71/08 (2006.01);
H01R 12/18 (2006.01)

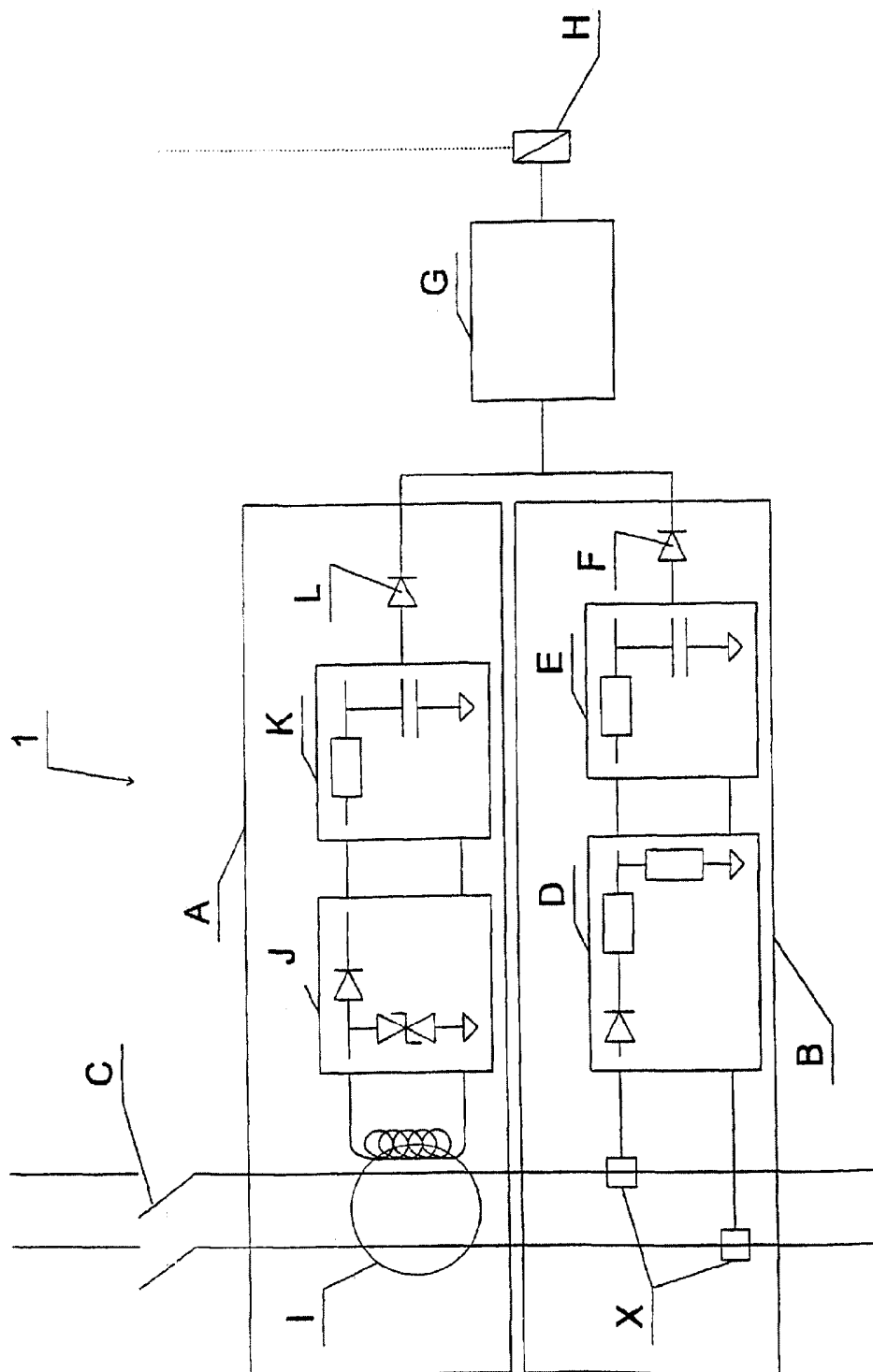


Fig. 5

