



CONFÉDÉRATION SUISSE
INSTITUT FÉDÉRAL DE LA PROPRIÉTÉ INTELLECTUELLE

(11) CH 721 188 A2

(51) Int. Cl.: F21V 21/04 (2006.01)
F21V 17/06 (2006.01)
F21S 8/02 (2006.01)

Demande de brevet pour la Suisse et le Liechtenstein

Traité sur les brevets, du 22 décembre 1978, entre la Suisse et le Liechtenstein

(12) **DEMANDE DE BREVET**

(21) Numéro de la demande: 000406/2024

(22) Date de dépôt: 17.04.2024

(43) Demande publiée: 15.04.2025

(30) Priorité: 08.10.2023
CN 202322683591.4

(71) Requérant:
Dongguan Diaman Lighting Company
Limited, No.6 Plant, Zhongwu Industrial Zone,
Hengshan Village, Shipai Town,
Dongguan City, Guangdong Province (CN)

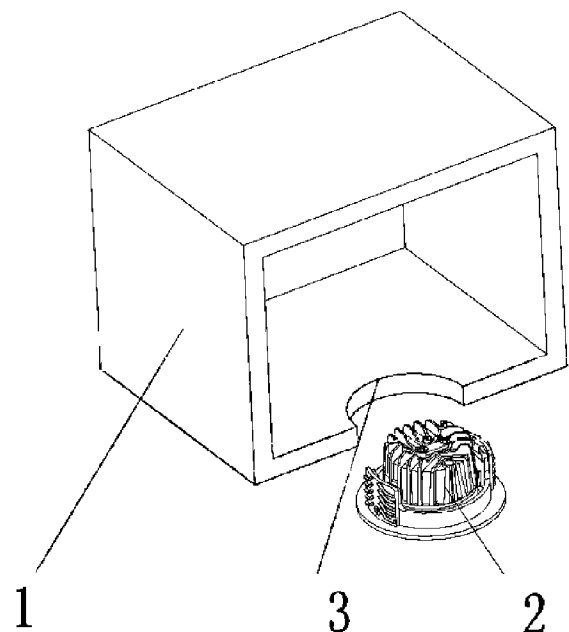
(72) Inventeur(s):
Cai Bing, Xinhua County, Hunan Province (CN)
Xie Yiming, Hengnan County, Hunan Province (CN)

(74) Mandataire:
euromaier AG, Berglihöh 3
8725 Ernetschwil (CH)

(54) **Structure d'installation de plafonnier LED**

(57) La présente invention divulgue une structure d'installation efficace de plafonnier LED, comprenant un plafond (1) et un ensemble plafonnier conventionnel (2), la surface extérieure inférieure dudit plafond est pourvue d'une ouverture (3), et ledit ensemble plafonnier conventionnel (2) comprend un corps de plafonnier conventionnel, un support de lampe, des clips de montage, des premiers trous de montage, des pièces de fixation et des deuxièmes trous de montage, et ledit support de lampe est fixé et installé au bas de la paroi externe du corps de plafonnier conventionnel, les quantités des clips de montage, de premiers trous de montage, d'éléments de fixation et de deuxièmes trous de montage sont chacune de deux, formant ainsi deux groupes.

La structure d'installation efficace de plafonnier LED selon la présente invention permet d'aligner directement la lampe avec l'ouverture (3) du plafond (1) et de la pousser pour l'installer ; de plus, lors du retrait de la lampe, il suffit simplement d'appuyer légèrement sur la face arrière de la lampe pour la détacher, l'installation et le démontage sont pratiques et faciles, et la sécurité est élevée, ce qui apporte de meilleures perspectives d'utilisation.



Description

Domaine technique

[0001] La présente invention concerne le domaine technique de l'installation de plafonniers LED, en particulier une structure d'installation efficace de plafonnier LED.

État antérieur de la technique

[0002] Dans la méthode conventionnelle d'installation des plafonniers LED, ces derniers sont maintenus en place par des ressorts ou des clips fixés au plafond ; lors de l'installation, les ouvriers doivent écarter les ressorts ou les clips et les insérer dans le plafond. Lorsque l'utilisateur souhaite retirer le luminaire, il doit faire attention à la position des ressorts ou des clips, car il existe un risque de se blesser les doigts pendant le processus de retrait, de plus, le processus de retrait peut également endommager le plafond en plâtre ; les ressorts ou les clips maintiennent fermement le luminaire en place grâce à leur propre force de torsion, qui reste constante tout au long du processus d'installation ou de retrait, par conséquent, lors du retrait du luminaire, les ressorts peuvent rapidement se détendre sous l'effet de la torsion, ce qui peut entraîner des blessures aux doigts de l'utilisateur ; de plus, étant donné que les ressorts ou les clips sont en acier, un matériau dur, ils risquent d'endommager les plafonds en plâtre.

[0003] Pour résoudre ces problèmes, nous proposons une structure d'installation efficace de plafonnier LED.

Exposé de l'invention

(I) Problèmes techniques résolus

[0004] Compte tenu des inconvénients de la technologie existante, la présente invention propose une structure d'installation efficace de plafonnier LED, qui permet de aligner directement la lampe avec l'ouverture du plafond et de la pousser pour l'installer ; de plus, lors du retrait de la lampe, il suffit simplement d'appuyer légèrement sur la face arrière de la lampe pour la détacher, l'installation et le démontage sont pratiques et faciles, et la sécurité est élevée, etc., ainsi les problèmes liés à l'état antérieur de la technique peuvent être résolus efficacement.

(II) Solutions techniques

[0005] Afin d'atteindre les objectifs ci-dessus, les solutions techniques adoptées par la présente invention sont : une structure d'installation efficace de plafonnier LED, comprenant un plafond et un ensemble plafonnier conventionnel, la surface extérieure inférieure dudit plafond est pourvue d'une ouverture, et ledit ensemble plafonnier conventionnel comprend un corps de plafonnier conventionnel, un support de lampe, des clips de montage, des premiers trous de montage, des pièces de fixation et des deuxièmes trous de montage, et ledit support de lampe est fixé et installé au bas de la paroi externe du corps de plafonnier conventionnel, les quantités des clips de montage, de premiers trous de montage, d'éléments de fixation et de deuxièmes trous de montage sont chacune de deux, formant ainsi deux groupes.

[0006] De préférence, les deux groupes des deuxièmes trous de montage sont pourvues sur les surfaces extérieures des deux côtés du support de lampe, et les premiers trous de montage sont pourvues au milieu de la surface extérieure inférieure d'un côté du clip de montage.

[0007] De préférence, lesdits pièces de fixation sont des vis de fixation, et lesdits pièces de fixation sont visés avec les premiers trous de montage et les deuxièmes trous de montage.

[0008] De préférence, les deux groupes des clips de montage sont fixées aux côtés gauche et droit du corps de plafonnier conventionnel à l'aide des deux groupes des pièces de fixation.

[0009] De préférence, après le montage du plafonnier conventionnel dans l'ouverture, lesdits clips de montage sont coincés dans l'ouverture par ajustement serré.

[0010] De préférence, ledit corps du plafonnier conventionnel peut être un plafonnier LED ou un Downlight.

(III) Effets bénéfiques

[0011] Par rapport à l'art antérieur, la présente invention propose une structure d'installation efficace de plafonnier LED, qui présente les effets bénéfiques suivants :

1. Cette structure d'installation efficace de plafonnier LED est facile à installer et à démonter, permettant de aligner directement la lampe avec l'ouverture du plafond et de la pousser pour l'installer ; de plus, lors du retrait de la lampe, il suffit simplement d'appuyer légèrement sur la face arrière de la lampe pour la détacher.
2. Basée sur le plafonnier LED conventionnel, cette structure d'installation efficace de plafonnier LED fixe simplement les clips de montage sur la lampe avec des vis sur les côtés, donc la structure est simple et facile à fabriquer.

Description des figures

[0012]

- FIG. 1 est un diagramme schématique de la structure globale d'une structure d'installation efficace de plafonnier LED selon la présente invention.
- FIG. 2 est un diagramme structurel schématique d'un mécanisme d'installation dans une structure d'installation efficace de plafonnier LED selon la présente invention.
- FIG. 3 est un diagramme structurel schématique d'un mécanisme d'installation dans une structure d'installation efficace de plafonnier LED selon la présente invention.
- FIG. 4 est un diagramme structurel schématique d'un mécanisme d'installation dans une structure d'installation efficace de plafonnier LED selon la présente invention.

[0013] Dans les figures : Plafond 1 ; Ensemble plafonnier conventionnel 2 ; Ouverture 3 ; Corps de plafonnier conventionnel 4 ; Support de lampe 5 ; Clip de montage 6 ; Premier trou de montage 7 ; Pièce de fixation 8 ; Deuxième trou de montage 9.

Modes de réalisation spécifiques

[0014] Afin de faciliter la compréhension des moyens techniques, des caractéristiques créatives, des objectifs et des effets obtenus par la présente invention, la présente invention sera développée plus en détail ci-dessous en conjonction avec des modes de réalisation spécifiques.

[0015] Dans la présent mode de réalisation, il est décrit une structure d'installation efficace de plafonnier LED.

[0016] Comme illustré dans les FIGs. 1-4, cette structure comprend un plafond 1 et un ensemble plafonnier conventionnel 2, la partie inférieure extérieure du plafond 1 est pourvue d'une ouverture 3, l'ensemble plafonnier conventionnel 2 comprend un corps de plafonnier conventionnel 4, un support de lampe 5, des clips de montage 6, des premiers trous de montage 7, des pièces de fixation 8 et des deuxièmes trous de montage 9, en plus, le support de lampe 5 est fixé et installé à la paroi externe inférieure du corps de plafonnier conventionnel 4, et les quantités des clips de montage 6, des premiers trous de montage 7, des pièces de fixation 8 et des deuxièmes trous de montage 9 sont chacune de deux, formant ainsi deux groupes.

[0017] Pour les deuxièmes groupes, les trous de montage 9 sont pourvues sur les surfaces extérieures des deux côtés du support de lampe 5, et les premiers trous de montage 7 sont pourvues sur les surfaces extérieures d'un côté de le clip de montage 6 ; les pièces de fixation 8 sont des vis de fixation ou des rivets, et ces pièces de fixation 8 sont visés ou rivetés avec les premiers trous de montage 7 et les deuxièmes trous de montage 9 ; les deux groupes des clips de montage 6 sont fixées aux côtés gauche et droit du corps de plafonnier conventionnel 4 à l'aide des deux pièces de fixation 8 ; après le montage du plafonnier conventionnel 2 dans l'ouverture 3, le clip de montage 6 est coincé dans l'ouverture 3 par ajustement serré ; le corps du plafonnier conventionnel 4 peut être un plafonnier LED ou un Downlight.

[0018] Il convient de noter que la présente invention concerne une structure d'installation efficace de plafonnier LED, lors de l'assemblage de ensemble de plafonnier conventionnel 2, sur la base du plafonnier LED conventionnel, le clip de fixation 6 est fixé sur le luminaire à l'aide des pièces de fixation 8 depuis le côté ; lors de l'installation, les ouvriers n'ont qu'à aligner l'ensemble de plafonnier conventionnel 2 avec l'ouverture 3 du plafond 1, puis pousser doucement l'ensemble de plafonnier conventionnel 2 dans l'ouverture 3, cela améliore l'efficacité de l'installation des luminaires ; pour démonter l'ensemble de plafonnier conventionnel 2, il suffit d'appuyer légèrement sur la face arrière du luminaire, et l'ensemble de plafonnier conventionnel 2 peut être retiré, cela améliore l'efficacité de l'utilisateur lorsqu'il retire les luminaires, pendant le processus d'installation et de démontage, les mains ou les doigts de l'utilisateur ne seront pas blessés et les plafonds tels que les plafonds en plâtre ne seront pas rayés, tout en garantissant la sécurité de l'utilisateur et en évitant les dommages au plafond lors de l'installation et du retrait des luminaires.

[0019] Il est important de noter que dans cette description, les termes de relation tels que „premier“ et „deuxième“ (n°1, n°2), etc. sont simplement utilisés pour distinguer une entité ou une opération d'une autre, sans nécessairement impliquer ou sous-entendre une relation ou un ordre réel entre ces entités ou opérations. En outre, les termes „comprend“, „inclut“ ou toute autre variante de ceux-ci sont destinés à couvrir une inclusion non exclusive telle qu'un processus, un procédé, un article ou un appareil qui comprend une liste d'éléments inclut non seulement ces éléments, mais également ceux qui ne mentionnent pas expressément d'autres éléments, ou des éléments inhérents au procédé, à la méthode, à l'article ou à l'équipement. Sans autre limitation, un élément défini par la déclaration „comprend un...“ n'exclut pas la présence d'éléments identiques supplémentaires dans un processus, une méthode, un article ou un dispositif qui inclut l'élément indiqué.

[0020] Les principes de base et les principales caractéristiques de la présente invention ainsi que les avantages de la présente invention ont été présentés et décrits ci-dessus. Les professionnels de ce domaine comprendront que la présente invention n'est pas limitée aux exemples décrits ci-dessus, les exemples et les descriptions sont fournis à titre d'illustration

des principes de la présente invention, et dans le cadre de l'esprit et de la portée de la présente invention, divers changements et modifications sont possibles, qui entrent dans le cadre de l'invention revendiquée.

Revendications

1. Une structure d'installation efficace de plafonnier LED, comprenant un plafond (1) et un ensemble plafonnier conventionnel (2), caractérisé en ce que la surface extérieure inférieure dudit plafond (1) est pourvue d'une ouverture (3), et ledit ensemble plafonnier conventionnel (2) comprend un corps de plafonnier conventionnel (4), un support de lampe (5), des clips de montage (6), des premiers trous de montage (7), des pièces de fixation (8) et des deuxièmes trous de montage (9), et ledit support de lampe (5) est fixé et installé au bas de la paroi externe du corps de plafonnier conventionnel (4), les quantités des clips de montage (6), des premiers trous de montage (7), des pièces de fixation (8) et des deuxièmes trous de montage (9) sont chacune de deux, formant ainsi deux groupes.
2. La structure d'installation efficace de plafonnier LED selon la revendication 1, caractérisé en ce que les deux groupes des deuxièmes trous de montage (9) sont pourvues sur les surfaces extérieures des deux côtés du support de lampe (5), et les premiers trous de montage (7) sont pourvues au milieu de la surface extérieure inférieure d'un côté du clip de montage (6).
3. La structure d'installation efficace de plafonnier LED selon la revendication 2, caractérisé en ce que lesdits pièces de fixation (8) sont des vis de fixation, et lesdits pièces de fixation (8) sont visés ou rivetés avec les premiers trous de montage (7) et les deuxièmes trous de montage (9).
4. La structure d'installation efficace de plafonnier LED selon la revendication 3, caractérisé en ce que les deux groupes des clips de montage (6) sont fixées aux côtés gauche et droit du corps de plafonnier conventionnel (4) à l'aide des deux pièces de fixation (8).
5. La structure d'installation efficace de plafonnier LED selon la revendication 4, caractérisé en ce que après le montage du plafonnier conventionnel (2) dans l'ouverture (3), lesdits clips de montage (6) sont coincés dans l'ouverture (3) par ajustement serré.
6. La structure d'installation efficace de plafonnier LED selon la revendication 5, caractérisé en ce que ledit corps du plafonnier conventionnel (4) peut être un plafonnier LED ou un Downlight.

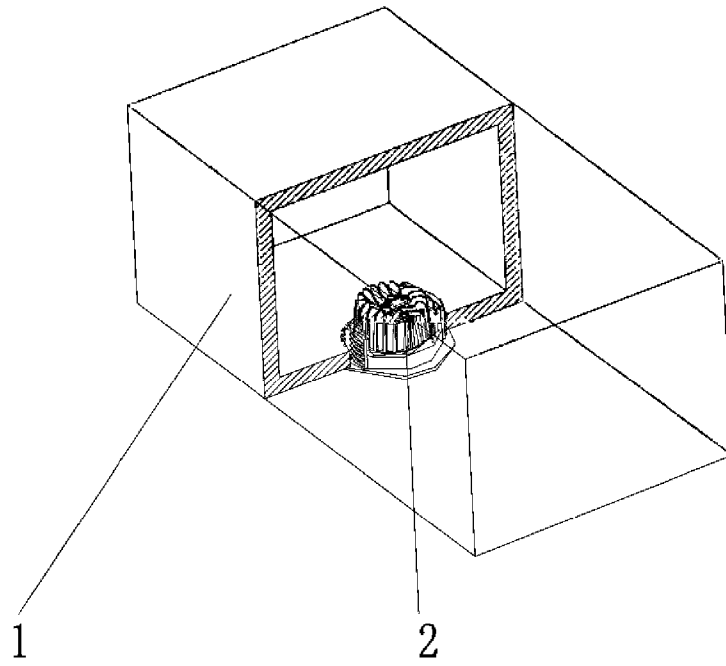


FIG. 1

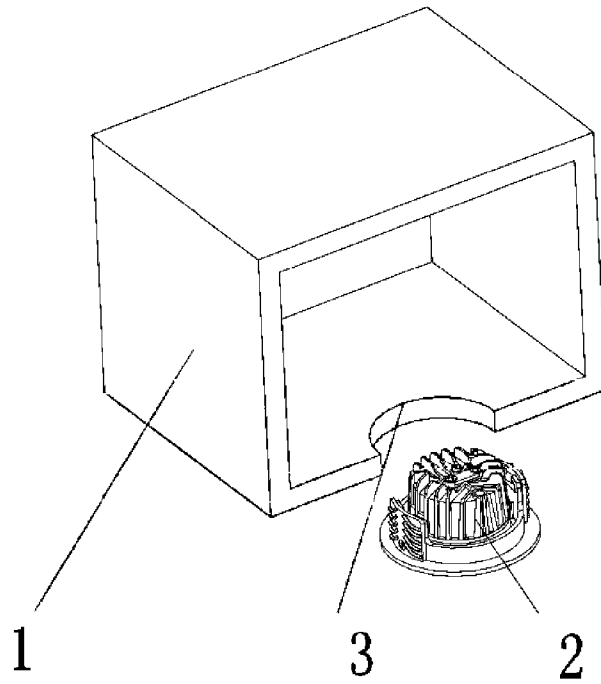


FIG. 2

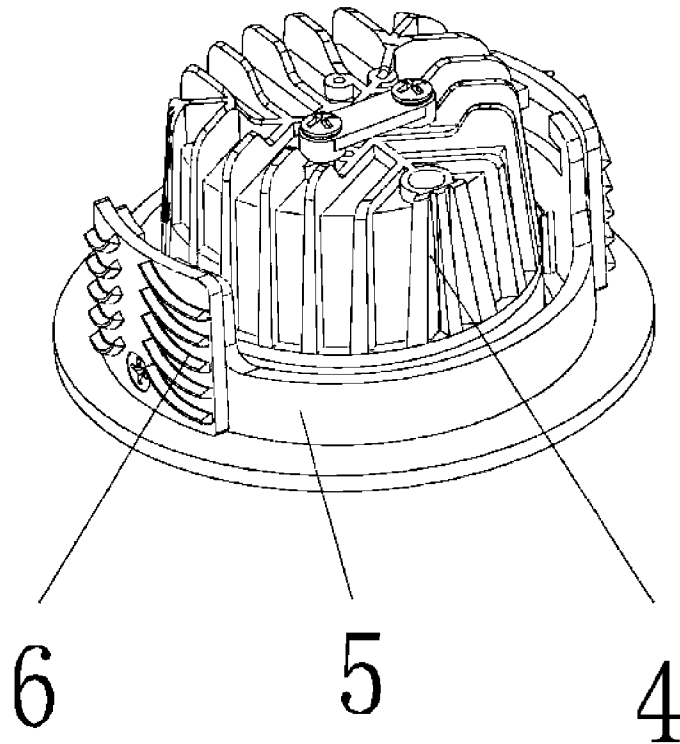


FIG. 3

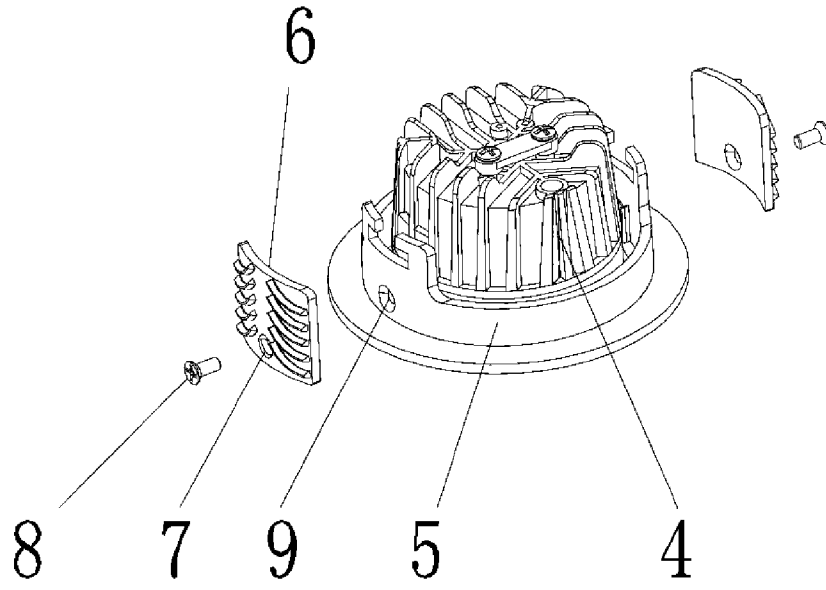


FIG. 4