

RZECZPOSPOLITA  
POLSKA



Urząd Patentowy  
Rzeczypospolitej Polskiej

(12)

# OPIS OCHRONNY WZORU PRZEMYSŁOWEGO

(19) **PL** (11) **3631**

(21) Numer zgłoszenia: **445**

(22) Data zgłoszenia: **06.12.2001**

(51) Klasyfikacja:  
**10-06**

(54)

**Trójkąt ostrzegawczy**

(45) O udzieleniu prawa z rejestracji ogłoszono:  
**31.12.2003 WUP 12/2003**

(73) Uprawniony z rejestracji wzoru przemysłowego:  
**Lachowicz Janusz, Wrocław, (PL)**

(72) Twórca(y) wzoru przemysłowego:  
**Lachowicz Janusz, Wrocław, (PL)**

**PL 3631**

Rp 3631  
10-06

Janusz Lachowicz  
Wrocław, Polska

Twórca wzoru przemysłowego: Janusz Lachowicz

Trójkąt ostrzegawczy

Prawo z rejestracji wzoru przemysłowego trwa od dnia: 06.12.2001v

Przedmiotem wzoru przemysłowego jest trójkąt ostrzegawczy przeznaczony do ustawiania go na drodze w celu ostrzeżenia innych kierowców o przeszkodzie znajdującej się na drodze a usytuowanej za trójkątem ostrzegawczym.

Istotę wzoru zdobniczego stanowi nowa postać trójkąta przejawiająca się w jego kształcie, układzie linii oraz barwie zmierzających do celów estetycznych.

Przedmiot wzoru przemysłowego jest przedstawiony na załączonym rysunku, na którym fig.1 przedstawia trójkąt ostrzegawczy stanowiący nowy wzór przemysłowy w widoku od czoła a fig.2 stanowi widok z góry na trójkąt ostrzegawczy, natomiast fig.3 jest barwnym zdjęciem trójkąta oświetlonym światłem, przez co elementy odbłaskowe wydają się emitować światło.

Zgodnie ze wzorem przemysłowym i jak przedstawiono na załączonym rysunku trójkąt ostrzegawczy jest utworzony z podstawy 1 w postaci krzyżaka z zagiętymi w dół końcami, do którego przytwierdzona jest trójkątna czerwona ramka 2 z listwami odbłaskowymi 3 umieszczonymi wzdłuż jej boków i

przymocowanymi to tych boków a w górnym narożu trójkąta ostrzegawczego jest przymocowana prostokątna lampa odblaskowa 4, jak przedstawiono na fig.1 - fig.3.

Janusz Lachowicz

Pełnomocnik

Rzecznik Patentowy  
  
inż. Tadeusz Rejman

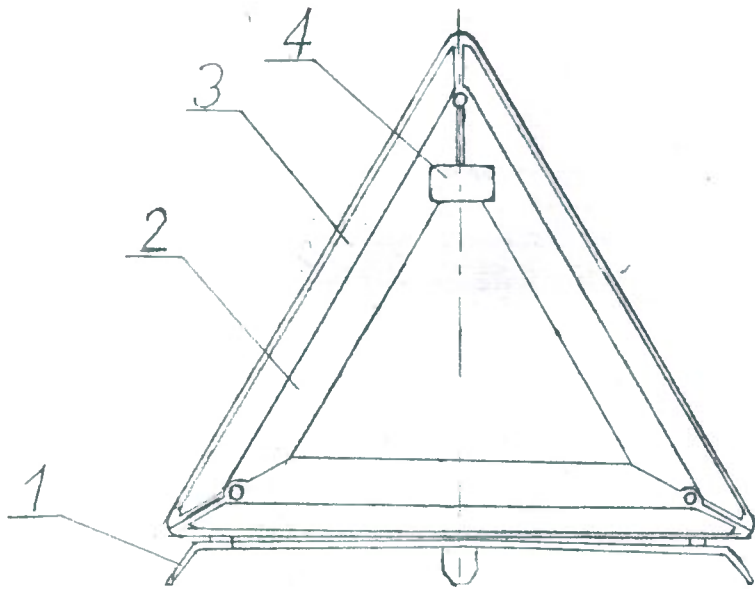


Fig 1

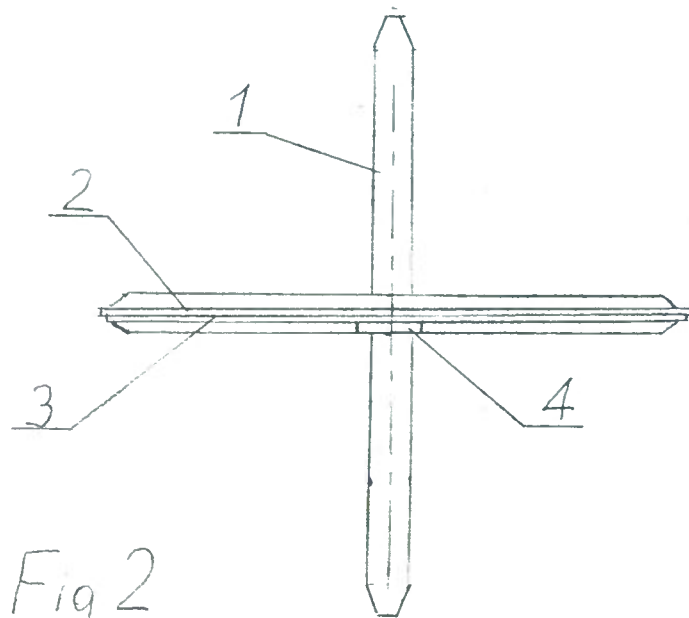


Fig 2



Fig.3