

[12] 发明专利申请公开说明书

[21] 申请号 95193932.7

[43]公开日 1997年6月11日

[11] 公开号 CN 1151809A

[22]申请日 95.3.29

[30]优先权

[32]94.5.5 [33]US[31]08 / 238,605

[86]国际申请 PCT / US95 / 03852 95.3.29

[87]国际公布 WO95 / 31057 英 95.11.16

[85]进入国家阶段日期 97.1.2

[71]申请人 斯普林脱通讯有限公司

地址 美国密苏里州

[72]发明人 约瑟夫·迈克尔·克里斯蒂

[74]专利代理机构 上海专利商标事务所

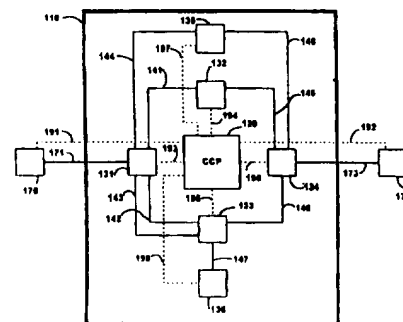
代理人 孙敬国

权利要求书 6 页 说明书 20 页 附图页数 8 页

[54]发明名称 电信控制的方法、系统和装置

[57]摘要

本发明包括一种用来提供通信控制的方法、系统和装置。本发明包括的方法中，在信令由网络元素（131—136）使用之前，在交换机外部的处理器进行处理。该处理器（120）能够选择网络特征，并根据选择向网络元素（131—136）发送信号。本发明还包括了采用该处理方法的网络（110），以及采用该处理方法的信令系统。



权 利 要 求 书

1. 一种处理用于电信网的电信信令的方法，所述电信网包含多个网络元素，其中至少一个网络元素是交换机，其特征在于，所述方法包含：
- 5 将一个第一信号接收到位于交换机外部的一个处理器内；
响应于所述第一信号，在所述处理器内选择至少一个网络特征；
产生反映所述网络特征的第二信号；
在网络元素已经使用所述第一信号之前，将所述第二信号传送到至少一个网络元素。
- 10 2. 如权利要求 1 所述的方法，其特征在于，所述选择网络特征包含选择网络元素。
3. 如权利要求 2 所述的方法，其特征在于，所述选择网络元素包含选择交换机。
4. 如权利要求 2 所述的方法，其特征在于，所述选择网络元素包含选择服务器。
- 15 5. 如权利要求 2 所述的方法，其特征在于，所述选择网络元素包含选择增强性通信台。
6. 如权利要求 2 所述的方法，其特征在于，所述选择网络元素包含选择业务控制点。
- 20 7. 如权利要求 2 所述的方法，其特征在于，所述选择网络元素包含选择业务数据点。
8. 如权利要求 2 所述的方法，其特征在于，所述选择网络元素包含选择智能外围设备。
9. 如权利要求 2 所述的方法，其特征在于，所述选择网络元素包含选择附加
- 25 处理器。
10. 如权利要求 2 所述的方法，其特征在于，所述选择网络元素包含选择业务节点。
11. 如权利要求 1 所述的方法，其特征在于，所述选择网络特征包含选择接续。
- 30 12. 如权利要求 11 所述的方法，其特征在于，所述选择接续包含选择物理接续。
13. 如权利要求 11 所述的方法，其特征在于，所述选择接续包含选择逻辑接续。
14. 如权利要求 1 所述的方法，其特征在于，所述选择网络特征包含选择网络
- 35 代码。

15. 如权利要求 1 所述的方法, 其特征在于, 所述接收第一信号包含接收 7 号信令系统格式的第一信号。

16. 如权利要求 15 所述的方法, 其特征在于, 它还包含至少部分地根据所述第一信号中的至少一个点代码, 在所述处理器中选择至少一个网络特征。

5 17. 如权利要求 15 所述的方法, 其特征在于, 它还包含至少部分地根据所述第一信号中的电路标识码, 在所述处理器中选择至少一个网络特征。

18. 如权利要求 1 所述的方法, 其特征在于, 所述接收第一信号包含以宽带格式接收一个第一信号。

10 19. 如权利要求 1 所述的方法, 其特征在于, 它还包含至少部分地根据所述第一信号中的信息类型, 在所述处理器中选择至少一个网络特征。

20. 如权利要求 1 所述的方法, 其特征在于, 它还包含至少部分地根据所述第一信号中的一部分拨号号码, 在所述处理器中选择至少一个网络特征。

21. 如权利要求 1 所述的方法, 其特征在于, 它还包含至少部分地根据所述第一信号中的建立信息, 在所述处理器中选择至少一个网络特征。

15 22. 如权利要求 1 所述的方法, 其特征在于, 它还包含从网络元素将信息接收到所述处理器中, 并且其中, 选择至少一个网络元素是至少部分地根据从网络元素接收的信息而进行的。

23. 如权利要求 22 所述的方法, 其特征在于, 所述接收信息包含接收反映至少一个网络元素的加载情况的信息。

20 24. 如权利要求 22 所述的方法, 其特征在于, 所述接收信息包含反映通向所述网络元素的至少一个接续的状态的信息。

25. 如权利要求 22 所述的方法, 其特征在于, 所述接收信息包含接收反映至少一个差错情况的状态的信息。

25 26. 如权利要求 22 所述的方法, 其特征在于, 所述接收信息包含接收反映至少一个告警的状态的信息。

27. 如权利要求 22 所述的方法, 其特征在于, 所述接收信息包含接收 7 号信令系统信息。

30 28. 如权利要求 1 所述的方法, 其特征在于, 它还包含从网络操作控制器将信息接收到所述处理器内, 并且至少部分地根据来自网络操作控制器的信息, 选择至少一个网络特征。

29. 如权利要求 28 所述的方法, 其特征在于, 所述接收信息包含接收不选择某一特定网络元素的指令。

30. 如权利要求 1 所述的方法, 其特征在于, 所述产生第二信号包含产生 7 号信令系统格式的第二信号。

35 31. 如权利要求 1 所述的方法, 其特征在于, 所述产生第二信号包含产生宽带格式的第二信号。

32. 如权利要求 1 所述的方法，其特征在于，所述产生第二信号包含产生含有不同于所述第一信号的信息的第二信号。

33. 一种控制电信网中的通信的方法，所述电信网包含在各点之间建立通信路径的网络元素和接续，其中，至少一个网络元素是交换机，并且所述电信网能够通过向所述网络元素发信令来控制通信路径，其特征在于，所述方法包含：

- 从某一点将第一信号接收到所述电信网内；
- 选择所述第一信号通向位于所述交换机外部的某一处理器的路由；
- 响应于所述第一信号，在所述处理器内选择至少一个网络特征；
- 产生反映所选网络特征的第二信号；

10 在所述网络元素已经使用所述第一信号之前，将所述第二信号发送到至少一个网络元素。

34. 一种处理电信信令的处理器，其特征在于，所述处理器能够以与交换机接收的信令相同的格式接收信令，其中，所述处理器不直接与交换矩阵耦合，但与多个网络元素相连，并且所述处理器能够根据所述接收的信令，产生新的信令信息。

35. 一种处理电信网的电信信令的处理系统，所述电信网络包含多个网络元素，其中至少一个网络元素是交换机，并且所述处理系统位于交换机的外部，其特征在于，所述处理系统包含：

位于所述交换机之外、并可用来接收和发送信令的接口；

20 与所述接口耦合、并可用来识别接收的信令中的信息以及根据新的信息产生新的信令的转换器；

与所述转换器耦合、并可用来处理来自所述转换器的经识别的信息以便选择至少一个网络特征、并向转换器提供反映选择的信息的处理器，所述经识别的信息在用于接收新信令的特定网络之前用在所述处理器中。

25 36. 一种电信网，其特征在于，所述网络包含：

多个网络元素，至少一个网络元素是交换机；

网络元素之间的多个接续；

位于交换机外部的处理器，它可用来接收第一信号、响应于所述第一信号选择至少一个网络特征，并产生反映所述选择的第二信号；

30 处理器和网络元素之间的多条链路，可用来在至少一个网络元素已经施加了所述第一信号之前，将所述第二信号发送到所述至少一个网络元素。

37. 如权利要求 36 所述的电信网，其特征在于，所述电信网是长途通信业系统。

35 38. 如权利要求 36 所述的电信网，其特征在于，所述电信网是本地（市内）通信业系统。

39. 如权利要求 36 所述的电信网，其特征在于，所述电信网是面向接续的网

络。

40. 如权利要求 36 所述的电信网, 其特征在于, 所述电信网是国际关口站。

41. 如权利要求 36 所述的电信网, 其特征在于, 所述电信网是卫星通信网。

42. 如权利要求 36 所述的电信网, 其特征在于, 所述电信网是无线通信网。

5 43. 如权利要求 36 所述的电信网, 其特征在于, 至少一个网络元素是宽带交换机。

44. 如权利要求 36 所述的电信网, 其特征在于, 至少一个网络元素是窄带交换机。

10 45. 如权利要求 36 所述的电信网, 其特征在于, 至少一个网络元素是异步转移模式交换机。

46. 如权利要求 36 所述的电信网, 其特征在于, 至少一个网络元素是分组交换机。

47. 如权利要求 36 所述的电信网, 其特征在于, 至少一个网络元素是服务器。

15 48. 如权利要求 36 所述的电信网, 其特征在于, 至少一个网络元素是智能通信平台。

49. 如权利要求 36 所述的电信网, 其特征在于, 一部分信令采用的是 7 号信令系统格式。

20 50. 如权利要求 36 所述的电信网, 其特征在于, 一部分信令采用的是宽带格式。

51. 一种控制电信网中的通信的方法, 所述电信网包含在多个点之间建立通信路径的交换机和接续, 所述电信网能够通过向交换机发送信令来控制通信, 其特征在于, 所述方法包含:

从某一点将信号接收到所述网络内;

25 选择通向位于所述交换机外部的某一处理器的第一信号的路由;

响应于所述第一信号, 在所述处理器中选择至少一个网络特征;

产生反映所选网络特征的第二信号;

在所述交换机已经使用所述第一信号之前, 将所述第二信号发送到至少一个交换机。

30 52. 一种用于连结多种电信交换机的电信信令系统, 其特征在于, 该系统包括:

多个信令点;

35 连接所述信令点且置于所述交换机外部的信令处理器, 该信号处理器的作用是处理信令, 根据所述处理生成新信令信息, 并在链路上将此新信令信息传送给多个信令点。

53. 如权利要求 52 所述的信令系统, 其特征在于, 所述新的信令信息由不同

的信令消息组成，并且所述不同的信令消息传送到不同的信令点。

54. 如权利要求 52 所述的信令系统，其特征在于，所述多个信令点的每一个位于不同的交换机中，并直接与该交换机中的某一处理器直接耦合，所述交换机响应于信令点处理的信令指挥交换机中的交换矩阵，并且信令处理器可以通过向多个信令点发送信令指挥多个交换机的交换矩阵。

55. 如权利要求 52 所述的信令系统，其特征在于，所述信令处理器可以响应于来自一个源的信令，向多个点发信号。

56. 如权利要求 52 所述的信令系统，其特征在于，所述信令处理器可以响应于来自多个源的信令，向某一点发送信号。

57. 一种控制电信网中的通信的方法，所述电信网包含多部交换机，所述交换机由至少第一交换机和第二交换机组成，所述交换机能够在交换机之间的接续上建立通信路径，所述通信路径能够通过向交换机发送信令而控制通信路径，其特征在于，所述方法包含：

15 将某一通信路径接入第一交换机中；在某一第一信号由与通信路径连接的第一交换机使用之前，将与所述通信路径相关的所述第一信号接收到某一处理器内，所述处理器位于与所述通信路径相连的第一交换机之外；

响应于所述第一信号，在所述处理器内选择用作与所述通信路径连接的某一特定第二交换机；

20 产生并发送反映所选第二交换机的第二信号到与所述通信路径连接的第一交换机，产生并发送第三信号到与所述通信路径相关的所选第二交换机；

响应于所述第二信号，将所述通信路径从与所述通信路径连接的第一交换机延伸到所选的第二交换机。

58. 如权利要求 57 所述的方法，其特征在于，所述第一交换机和第二交换机是不同类型的交换机。

25 59. 如权利要求 57 所述的方法，其特征在于，所述第一交换机和第二交换机是相同类型的交换机。

60. 如权利要求 57 所述的方法，其特征在于，所述第一交换机和第二交换机是由不同的制造商提供的。

30 61. 如权利要求 57 所述的方法，其特征在于，所述第一交换机是一种宽带交换机，而第二交换机是一种窄带交换机。

62. 一种控制电信网中的通信的方法，所述电信网包含多部交换机，所述交换机由至少第一交换机和第二交换机组成，所述交换机能够在交换机之间的接续上建立通信路径，所述通信路径能够通过向交换机发送信令而控制通信路径，其特征在于，所述方法包含：

35 将某一通信路径从第一交换机延伸到特定的第二交换机；

在与所述通信路径相关的第一交换机中产生第一信号，所述通信路径从所述

第一交换机延伸到特定的第二交换机;

在由与所述通信路径连接的第二交换机使用第一信号之前,选择第一信号通向某一处理器的路由,所述处理器位于与所述通向路径相连的第二交换机的外部;

5 响应于所述第一信号,在所述处理器中选择用于所述通向路径的接续的某一特定目的地;

产生并发送反映所选目的地选择的第二信号到与所述通信路径连接的第二交换机,产生并发送第三信号到与所述通信路径相关的所选目的地;

10 响应于所述第二信号,将所述通信路径从与所述通信路径连接的第二交换机延伸到目的地。

63. 如权利要求 62 所述的方法,其特征在于,所述第一交换机是一种窄带交换机,而所述第二交换机是一种宽带交换机。

说明书

电信控制的方法、系统和装置

5 背景技术

1. 发明领域

本发明涉及电信技术，尤其涉及电信信令中的通信控制处理。

2. 现有技术的描述

10 电信系统在两个或多个点之间建立起通信路径，从而可在这些点之间传送信息。通信路径通常包含一系列网络元素之间的接续。这些网络元素通常是交换机。交换机提供的首要手段是使不同的接续相互关联，形成通信路径。通信控制是在各点之间建立起通信路径的过程。通信控制包含网络元素(如将形成通信路径一部分的交换机或其他装置)的选择。通信接续也包含网络元素之间的接续。选择的网络元素和接续一起构成通信路径。通常，各点之间任意一条通信路径可以有

15 许多中不同的网络元素和接续的选择。

交换机控制这些选择。交换机选择包含通信路径的接续。交换机还选择形成具体一部分通信路径的网络元素。通过选择网络元素，一交换机经常选择将作进一步选择的下一交换机。由若干交换机完成通信控制。

20 通信控制与通信路径之间的对应关系在本领域中是人们所熟知的。通信控制中常用的方法是交换机间的信令。第一点请求到达第二点的通信路径所采用的方法一般是通过向第一交换机发出由摘机信号后面再跟双音多频(DTMF)信号组成的信令。第一交换机通常将处理这些信号，并将选择其他的网络元素(如第二交换机)。第一交换机向第二交换机发信号，并建立起交换机之间的接续。第二交换机

25 接着选择下一个网络元素，向该网络元素发信号，并建立起与该网络元素的接续。这一处理过程在本领域中是熟知的。通过网络进行从一个交换机到另一交换机的接续和信令处理，直至在第一点和第二点之间建立起通信路径。

某些网络将信令信息从某些交换机传送到其他的信令装置。在这种情况下，通常必须通过使用信令点(SP)硬件和软件来修改交换机，以便将交换机的语言转换成由这些其他的信令装置所使用的语言。一个信令装置是一个业务控制点(SCP)。SCP处理来自每一交换机的信令查询。SCP仅在交换机已经成为通信路径一部分以后才答复交换机查询。SCP支持由交换机指挥的通信控制。

30

另外，信令还可以通过确定信令路由的其他的信令转发点(STP)。通常，STP是一种高速分组数据交换机，它读取某些部分的信令信息，并废弃通向某一网络元素的信息或者确定这些信息通向该网络元素的路由。STP进行的信号路由确

35

定操作是根据由交换机指定的信令信息进行的。STP 确定信令信号的路由，但 STP 不修改或处理该信令信息。上述系统的一个例子是 7 号信令系统(SS7)技术。因此，只有信令装置用来支持通信控制中的交换机。

5 宽带系统(如异步传递模式，简称为 ATM)可以使用现有 SS7 信令系统的续版，使 ATM 交换机能够指挥通信控制。然而，宽带系统还可以使用不同的通信控制方法。ATM 交换机可以转发包含通向其他 ATM 交换机的信令。不过，与其他类型交换机类型一样，ATM 交换机还执行通信控制和建立部分通信路径的双重任务。

10 某些交换机使用采用远端中央处理单元(CPU)的 API 交换机。这些交换机仅接收来自远端 CPU 的交换机信息，而不是信令。交换机和远端 CPU 之间信息转发所使用的规约在销售商中是专用的，并且在不同的交换机之间是不兼容的。

15 某些数字交叉连接(DCS)设备采用集中控制系统。然而这些系统仅提供相对静态交换结构，而不对信令作出响应。响应于网络结构需要建立 DCS 交叉连接，而不是响应于信令建立连接。网络元素和接续是预先编好程序存入网络中，而不是响应于来自网络外部某一点的信令进行选择。

20 目前，虽然通信控制和通信路径各不相同，但二者均依赖于交换机。交换机执行的这两个任务对通信网络施加了某些限制。一种这样的限制可以用将窄带网络和宽带网络组合起来时所遇到的困难来描述。宽带网络更适用于数据传输，因为可以通过网络和根据需要分配的带宽来映射虚拟固定连接。窄带交换机更适用于语音，其部分原因在于已经开发了许多与这些交换机连带在一起的许多性能。这些性能通过附加效率和质量使用户和网络都有利。例子有“800”号业务平台、记帐系统和路由选择系统。然而对于宽带网络，这些性能的开发是不完全的，并且没有当前的窄带服务性能。不幸的是，窄带交换机不具有宽带交换机的容量、速度和多媒体性能。因而，产生的组合是窄带和宽带分开重叠网。通常的情况是，窄带业务保持在窄带网络内，而宽带业务保持在宽带网络内。两个网络之间的智能接口要求在窄带网和宽带网之间传送信令信息。目前，这些交换机相互间传送信号的能力是有限的。这些交换机性能的限制形成试图使两个网络接口的主要障碍。如果窄带网和宽带网通过智能接口互相配合，在各点之间建立起通信路径，则会有好处。目前，窄带网和宽带网之间的接口在重叠系统之间仍有一严格的人网管道。

30 交换机执行通信控制并形成一部分通信路径的可靠性妨碍开发改进网络。每次引入新的网络元素(例如宽带交换机)时，会迫使电信网推迟将该网络元素并入其网络内，直到开发了用于这些交换机的信令和接口规约的标准化。目前，需要使一部分通信控制处理独立于建立一部分通信路径的交换机。

35 概述

本发明一个实施例通过提供位于进行接续的交换机外部的通信控制处理方

法、系统和装置，解决了这一需要。该方法包括将第一信号接收到某一处理器内，该处理器位于由网络元素构成的某一网络中的交换机之外。随后，处理器响应第一信号，选择一网络特征，再产生反映该网络特征的第二信号，并在网络元素使用第一信号之前，将第二信号发送到至少一个网络元素。网络特征的例子是网络元素和接续，但还有其他一些。信令的例子是 7 号信令系统或宽带信令。处理器进行选择时，还可以采用从网络元素或操作控制部分接收到的信息。在一种实施例中，该方法包括从某一点将第一信号接收到某一网络内，并选择第一信号通向处理器的路由。

10 本发明还包括一电信处理系统，它包含在交换机外面并可操作用来接收和发送信令的接口。处理系统还包括一转换器，它与该接口耦合，工作时用来识别被接收的信令中的特定信息，并根据新的信息，产生新的信令。处理系统还包括一处理器，该处理器与转换器耦合，并用来处理来自转换器的识别信息，以便选择至少一个网络特征。处理器将新信息提供给反映该选择的转换器。识别信息在用于接收新信息的特定网络元素之前，用在处理器中。

15 本发明还包括一个电信网，该电信网由多个网络元素和这些网络元素之间的多个接续组成，多个网络元素中的至少一个网络元素为交换机。网络还包括位于交换机之外的处理器，该处理器用来接收第一信号、响应于第一信号选择至少一个网络特征，并产生反映该选择的第二信号。该网络还包括处理器和网络元素之间的链路，用来在该网络元素使用第一信号之前将第二信号发送到至少一个网络元素。

20 本发明还包括连结多个电信交换机的电信信令系统。该系统包括多个信令点和一信令处理器。该信令处理器与信令点相连，并位于交换机之外。信令处理器用来处理信令，并根据该处理产生新的信令信息。新信令在链路上传送到多个信令点。在一种实施例中，新的信令信息由不同的信令消息组成，不同的信令消息传送到不同的信令点。

25 在一种实施例中，多个信令点中的每一个在不同的交换机内，并直接与响应于信令点处理的信令而指挥交换机中交换矩阵的交换机内的处理器耦合。信令处理器通过向多个信令点发信令，来指挥多个交换机的交换矩阵。信令处理器还用来响应于来自单个源的信令，向多个点发信号，以及响应于来自多个源的信令向某一点发信号。

附图简述

从本发明的描述、权利要求和附图，可以更好地理解本发明的上述以及其他特征、方面和优点，其中：

图 1 是本发明一种形式的方框图。

35 图 2 是本发明一种形式的方框图。

图 3 是本发明一种形式的方框图。

图 4 是本发明一种形式的逻辑图。

图 5 是本发明一种形式的流程图。

图 6 是本发明一种形式的流程图。

图 7 是本发明一种形式的流程图。

5 图 8 是本发明一种形式的流程图。

描述

10 电信系统建立点与点之间的通信路径，使这些点能够在通信路径上传送信息（比如话音或数据）。通常，电信系统由网络元素和接续组成。网络元素是一种通信装置，比如，交换机、服务器、业务控制点、业务数据点、增强性平台、智能外围设备、业务节点、附加处理器、不同网络的网络元素、增强系统或其他与网络相关的装置、服务器、中心或系统。

15 接续是可以在两个网络元素之间传送信息的媒介。举几个接续的例子，它们是：数字 T1 线、OC - 3 光纤、分组接续、专用入网线、微波传输和蜂窝区无线电。正如本领域的技术人员所知道的那样，可以在从一般到特定的范围内来描述接续。两个交换机之间的所有媒介是一般的描述，并可以对应于 ATM 系统中的某一虚拟路径或 T1 系统中的某一中继线群。两个网络元素之间的各电路更多地是特定的描述，并可以对应于 ATM 系统中的虚拟信道或 T1 系统中的 DS0。接续的描述也可以是逻辑上或是实际的。实际的接续是电气 - 机械媒介。逻辑接续是遵从实际接续的路径，但根据格式和规约的不同相互间是有区别的。术语“接
20 续”包括了整个这个范围，其意义根据使用该术语的上下文而不同。本发明作这样的选择，即该术语包括整个接续范围。

25 通信路径是在点与点之间实际传送信息的接续和网络元素之组合。通信路径可以是点对点的、一对多点的，或者是多点对多点的。这些点接着又限定了通信路径的端点。所以，接续还可以在某一网络元素和该网络之外的某一点之间进行。

信令是点与网络元素之间的信息传递，并用来建立通信路径。一个例子是 7 号信令系统(SS7)。信令通常在链路(例如 56 千比特线路)上传送。在方框图中，信令用虚线表示，而接续用实线表示。

30 图 1 中，电信系统 110 分别包含通信控制处理器(CCP)120 和第一、第二、第三、第四、第五和第六网络元素 131、132、133、134、135 和 136。第一网络元素和第二网络元素 131 和 132 分别用第一接续 141 连接。第一网络元素和第三网络元素 131 和 133 分别由第二和第三接续 142 和 143 连接。第一和第五网络元素 131 和 135 分别由第四接续 144 连接起来。第二和第四网络元素 132 和 134 由第五接续 145 连接起来。第三网络元素 133 分别由第六和第七接续 146 和 147
35 与第四和第六网络元素 134 和 136 连接起来。第四和第五网络元素 134 和 135 由接续 148 连接起来。位于系统 110 之外的第一点 170 由第一点接续 171 与第一元

素 131 连接起来，也位于系统 110 之外的第二点 172 由第二点接续 173 连接到第四元素 134。第一点和第二点 170 和 172 以及第一、第二、第三、第四、第五和第六元素 131、132、133、134、135 和 136 分别通过八条链路 191、192、193、194、195、196、197 和 198 与 CCP 连接起来。正如本领域的技术人员所知的那样，系统通常是由许多个网络元素、链路接续和点组成的，这里对数量作了限制是为了清楚。网络之外的点可以取许多种形式，例如，用户住处设备(CPE)、电话、计算机或另一网络系统的交换机。另外，系统 110 可以取许多种形式，例如，国际关口局、卫星网、无线网、本地(市内)通信业系统(LEC)、长途电信业务系统(IXC)、转接网、国内网、个人通信系统(PCS)、虚拟专用网，或者用于接续的网络(如局域网(LAN)、城域网(MAN)、宽域网(WAN))。运行时，电信系统 110 能够从第一点 170 和第二点 172 接收信息，并在形成通信路径的各个网络元素和接续上发送信息。系统 110 还能够在第一链路 191 和第二链路 192 上与第一点 170 和第二点 172 交换信令。

在进行从第一点 170 到第二点 172 建立起通信路径的某一标准呼叫时，第一点 170 将向电信系统 110 发出请求通信路径的信号。该信令在第一链路 191 上传送到 CCP 120。CCP120 处理该信令，并响应于该信令选择至少一个网络特征。网络特征可以是网络元素、接续、网络编号、操作或控制指令，这里仅举出一些例子。选择的网络特征通常包含多个网络元素和/或接续中的一个。CCP120 产生最好是反映上述选择的新信令。随后，在网络元素已经施加了该信号之前，CCP120 将该信号发送到多个网络元素中的至少一个元素。

在一个实施例中，CCP120 选择包含通信路径的网络元素和接续。然而，第一点 170 通常占用第一点接续 171，同时也占用信令。CCP120 也可根据第一点 170 发出信令以后的可用几率，选择该初始接续。假设第一点 170 已经占用了通往第一元素 131 的第一点接续 171，那么 CCP120 就选择一个、多个或所有的剩余网络元素和接续，以便接着建立起通向第二点 172 的通信路径。

CCP 120 判定应当将哪一个元素连接到第一元素 131。CCP 120 可以选择第二元素 132 或者第三元素 133。如果选择第三元素 133，那么 CCP 120 还可以分别从第二和第三接续 142 和 143 中选择通向第三元素 133 的接续。如果选择第三接续 143，那么 CCP 120 在第三链路 193 上向第一元素 131 发信号，在第三接续 143 上将通信路径联到第三元素 133 上。

CCP 120 随后可以进一步作出选择，来建成通信路径。为清楚起见这里限制选择可能性，因而 CCP 120 如下操作进行选择并将信号发送到网络元素。CCP 120 可以在第五链路 195 上向第三元素 133 发信号，在第六接续 146 上将通信路径延续到第四元素 134。CCP 120 在第六链路 196 上向第四元素 134 发信号，在第二点接续 173 上将通信链路延续到第二点 172 上。CCP 120 还通过第二点接续 173，在可用通信路径的第二链路 192 上向第二点 172 发信号。这样，CCP 120

选择了第一点 170 请求的通信路径,并将信号发送给各元素。通过这一过程, CCP 120 可以从各元素接收状态消息和信令,以支持它的处理操作。该状态消息可以在链路、接续或其他通信装置上发送和接收。

5 在另一种实施例中, CCP120 可以仅选择网络元素,而不选择接续。各元素会根据由 CCP 120 选择的网络元素选择使用的接续。对于该实施例来说,与上例的区别在于 CCP 120 会指令第一元素 131,将通信路径延续到第三元素 133,而第一元素 131 会分别从第二和第三接续 142 和 143 选择使用的实际接续。第一元素 131 可以在其选择的第三链路 193 上发信号,从而 CCP 120 可以在第五链路 195 上向第三元素 133 发信号。该实施例中, CCP 120 会指定网络元素,而这些网络元素接着又会选择网络元素之间的接续。

10 存在这样的情况,即,某一网络元素的选择和某一接续的选择指得是同一件事情。例如,如图 1 所示,指令第一元素 131 使用第一接续 141 和连接第二元素 132 的指令是同意义的。这是因为接续不可避免地要与元素连接起来。某一接续的选择可以有效地选择某一网络元素,而网络元素的选择可以有效地选择通向该网络元素的接续(或一组特定的接续)。

15 本领域的技术人员将会认识到,可以在 CCP 和元素中分配选择过程。CCP 可以选择所有的网络元素、选择一部分网络元素,或者一个也不选,而让交换机去选择剩余部分。CCP 可以选择所有的接续、选择一部分接续,或者一个接续也不选,同样,让元素去选择剩余者。CCP 可以选择上述各点的组合,但 CCP 将始终选择至少一个网络特征。

20 在另一个实施例中,第一点 170 可以想要访问其他的网络元素,比如:服务器、通信平台或营业中心。例如,上述这些元素可以分别位于第五网络元素 135 或第六网络元素元素 136 处。CCP120 将在第一链路 191 上从第一点 170 接收表示上述要求的信令,而第一点 170 通常将占用通往第一元素 131 的第一点接续 171。CCP 120 将再次选择网络元素。如果选择的是第六元素 136,那么 CCP131 会选择这样的通信路径,即从第一元素 131,通过第二元素 132 到第四元素 134 随后再到第三元素 133,或者通过直接接续从第一元素 131 到第三元素 133。如果 CCP 120 选择的是后者,那么它会向第一元素 131 发信号,进一步将通信路径延续到第三元素 133,并且它将向第三元素 133 发信号,将通信路径延续到第六元素 136。正如在上面的实施例中讨论的那样, CCP 120 也可以选择接续,或者将该任务留给元素。

30 正如本技术领域中所熟知的那样,带内信令通常用在许多用户至网络的接续(比如本地回路)中。这是因为通常只向用户提供一条接续或链路,因而必须将信令放在实际通信路径上。初始的网络交换机通常从通信路径中去除信令,并将其传送到一带外信令系统。本发明在这种关系中是可操作的。尽管交换机一开始可以接收信令,但它仅选择通信 CCP 用于处理的信令路由。即使网络内使用带内信

令，但按照本发明，交换机可以从通信路径中去掉信令并将它转给 CCP 处理。

因此，在由交换机使用信令或进行处理(比如选择接续或产生查询)之前，最好由 CCP 来处理信令。在信令由 CCP 接收之前，信令最好没有变坏或变坏极小，从而 CCP 以与交换机接收信令同样的格式来接收信令。CCP 也能以这样的格式来处理信令。交换机根据 CCP 的选择进行选择，所以交换机选择清楚地发生在 CCP 已经处理了信令以后。这样，交换机可以选择通向 CCP 的信令路由，但交换机不使用该信令。某些交换机使用信令的例子可以选择网络元素或产生远端装置的查询。

在上述的一个实施例中，交换机不选择网络元素和接续，也不使信令初始化，或者控制通信。交换机仅听从 CCP 的指令，并实际进行延续通信路径的接续。在一种实施例中，允许交换机选择所使用的实际接续，但即使是这些选择也是根据 CCP 选择进行的。

如上所述，CCP 允许电信网将通信控制从通信路径中分离出来。在原来的系统中，交换机可以选择网络元素和接续，以及实际提供一部分具体接续。结果，普通的系统受限于由交换机提供的通信控制能力。普通的系统已经使用了远端装置(如 SCP)，来支持交换机控制，但远端交换机仅响应于处理信号的交换机来应答查询。这些远端装置在交换机已经使用信令之前是不处理该信令的。通过使用 CCP，电信系统可以独立于交换机的容量来控制通信，完成上述控制和接续两个任务。

图 2 为本发明另一个实施例的方框图。图中示出了 CCP250 和网络 210。CCP250 是一通信控制处理器。CCP250 可以组合在网络 210 内，但这不是必须的，图中，为了清楚起见是分开绘出的。网络 210 可以是任何一种类型采用网络元素、信令和接续运行的电信网。例如可以是 LEC、IXC、LAN、MAN、WAN 和蜂窝网，还有其他一些例子。另外，网络 210 可以是窄带、宽带、基于分组或混合的。网络 210 能够在网络 210 内部和外部的点与点之间提供通信路径。CCP250 和网络 210 由链路 214 连接，并能够相互传送信号，从而建立起这些路径。

此外，图中还示出了用户 220 和用户 230，并且这些用户也能够发送信令。用户 220 和 230 的例子可以是电话、计算机，甚至是另一电信网中的交换机。用户 220 和 230 分别由接续 222 和 232 与网络 210 连接。用户 220 和 230 分别通过链路 224 和 234 与 CCP 250 连接。信令可以在链路 224 和 234 上传送。如果在接续 222 和 232 上采用带内信令，那么网络 210 会分离出至少一部分信令至带外，并在链路 214 上将其传送到 CCP 250。

图中还示出了各种网络元素。正如 CCP 250 一样，这些元素也可以组合在网络 210 内，图中分开绘出是为了清楚起见。这些网络元素是：网络 260、运营中心 262、增强性平台 264、视频服务器 266、话音服务器 268 和附加处理器 270。

这一系列单元不是唯一的。本领域的技术人员将认识适用于这种情况的网络元素及其功能，以及许多其他类型的通信装置，比如记帐服务器。

5 每一网络元素通过接续 212 与网络 210 连接。接续 212 代表网络元素(260 - 270)与网络 210 中不同元素的几种不同的实际接续。为清楚起见，图中示出了一种总线型的接续，但本领域的技术人员熟悉许多所使用的实际接续类型。另外，图中示出的链路 256 是从 CCP250 到网络元素(260 - 270)的。同样，为清楚起见，链路 256 描述成是总线型的链路，实际上使用的是多链路，尽管某些网络元素甚至可以不需要链路。链路 214 也为清楚起见以同样的方式简化。

10 在一种实施例中，用户 220 可以要求建立通向用户 230 的通信路径。CCP250 可以与参见图 1 实施例所作的讨论同样，进行恰当的选择，并向网络 210 中的网络元素发信号。结果，通过网络 210 和接续 222 和 232 建立起从用户 220 到 230 的通信路径。

15 在另一种实施例中，用户 220 可以要求访问各网络元素(260 - 270)中的一个元素。用户 220 通常将占用通向网络 210 的接续 222，并产生信令。接续 222 上的带内信令和链路 224 上的带外信令传送到 CCP250。通过处理该信令，CCP 250 可以选择网络元素(260 - 270)中的任何一个，并通过网络 210 和通向网络元素(260 - 270)的接续 212 控制通信。

20 例如，如果用户 220 想要接续到某一视频服务器或另一网络，那么用户 220 会发出请求信号。信令可以如上所述，在链路 224 上或在接续 222 和链路 214 上传送到 CCP 250。CCP250 会处理该信令，并作出恰当的选择。CCP 250 会将其选择向网络 210 和视频服务器 266 发出信号。结果，就建立起从用户 220 到视频服务器 266 的通信路径。

25 另外，CCP 250 会控制通向由网络 260 代表的其他网络的通信。网络 260 可以是其他任何一种类型的电信网，可以是公用的，也可以是专用的。CCP 250 可以进行恰当的选择，将接续 212 和网络 210 上的通信路径延续到网络 260。收到来自 CCP 250 的信令以后，可以进行包含该通信路径的接续。网络 260 还可以在链路 256 上受 CCP 250 的信令控制。这是因为这样的通信路径是从用户 230 到视频服务器 266 建立起来，并建立到网络 260 上的。

30 还可以有几种如图 2 中所示的用特定网络元素表示的装置。CCP 250 也可以选择要访问的特定装置。例如，取这样一种情况，即话音服务器 268 代表从三个不同地点分离出来的 20 个话音服务器装置。每次呼叫时，CCP 250 选择应当用作该呼叫的实际话音服务器装置，并控制通过网络 210 和接续 212 通向被选装置的通信。也可以这样，仅要求 CCP 250 选择一组装置(例如在某一特定地点处)，而不是实际的装置。

35 众所周知，大的电信网由大量的网络元素、接续和链路组成。本发明适用于这种概念。图 3 描绘了具有大网络意义的本发明的一种形式。通常，该网络的组

成是：若干宽带交换机、窄带交换机、复用器、信号转发点(STP)、业务控制点(SCP)、运营中心、视频服务器、附加处理器、增强业务平台、接续和链路。为了清楚起见，图3中只绘出了这些可能设备中的几种。由于同样的原因，接续和链路没有编号。

5 图3中绘出的电信网310的组成是：STP340、STP345、CCP350、SCP355、宽带交换机(BB)360、362、364和366、交互工作单元(IWU)361和365、窄带交换机(NB)370和375以及复用器(MUX)380、382、384和386。除了CCP350以外，大网络的这些元素是本领域的技术人员所熟知的，这些网络元素举例如下：STP为DSC公司的“通信大中枢(megahub)”;SCP
10 为Tandem CLX；宽带交换机为Fore System公司的ASX-100；窄带交换机为Northern Telecom公司的DMS-250；复用器为模块的Digital Link公司的带有CBR模块的PremisWay。

在至少一种实施例中，宽带交换机配备有信令交互工作单元。这些单元将SS7消息转换成B-ISDN消息。结果，CCP可以将SS7发送到能恰当转换这些信号的
15 的宽带交换机。交互工作的讨论见ITU-TS建议Q-2660，“B-ISDN，B-ISUP对N-ISUP的交互工作”。

当用户消息从宽带网传送到窄带网时，通常必须通过一复用器。复用器可以在窄带格式和宽带格式之间来回转换发送的信息。在至少一种实施例中，在复用器一侧上的每一个宽带接续与复用器另一侧上的窄带接续对应。这样，CCP可以
20 通过复用器跟踪接续。如果通信路径在进入复用器的给定窄带接续上，那么它将在相应的宽带接续上退出该复用器。这种对应关系使得CCP能够根据入口接续来识别复用器某一侧上的接续。复用器通常放置在窄带和宽带接续之间的任一接口处。

只要接续通过复用器是对应的，那么CCP就可以恰当地跟踪通信路径。另一种情况是，接续可以是不对应的。这时，装置就要求复用器和CCP之间的信令链
25 路，以便进行通信，并使CCP可以跟踪该通信链路。

另外，电信网310包括未被编号的接续和链路。这些接续和链路是本领域的技术人员所熟知的。举一些可能的接续例子，它们是：交换数字线路、卫星链路、微波链路、蜂窝区链路和专用数字线路，等等。信令链路通常是数字链路，比如
30 56千比特线路。信令可以采用SS7、宽带、C6、C7、CCIS、Q.933、Q.931、T1.607、Q.2931、、B-ISUP或其他形式的信令技术。本发明用本领域中所熟知多种不同信令都能工作。另外，人们还知道，可以采用两个装置之间的直接链路，来取代用作信号路由选择的STP。

电信网310的外部是第一点320、第二点330、LEC交换机325、LEC交换机
35 机335、LEC STP 328和LEC STP 338。这些装置与其链路和接续一起示于图中。第一点320与LEC 325连接。LEC交换机325与选择来自LEC交换机325信令

的 LEC STP 328 相连。LEC 交换机 325 还与电信网 310 的复用器 380 相连。LEC 228 与电信网 310 的 STP 340 相连。

STP 340 与 STP 345 相连。其他链路如下所述。STP 340 和 345 与 CCP 350 相连。CCP 350 分别与宽带交换机 360 和 364 的交互工作单元 361 和 365 连接。CCP 350 与宽带交换机 362 和 366 以及窄带交换机 375 连接。STP 345 与窄带交换机 370 和 SCP 355 连接。STP 345 还与连接到 LEC 交换机 335 的 LEC STP 338 相连。

复用器 380 与宽带交换机 360 相连。宽带交换机 360 与宽带交换机 362 和 364 相连。宽带交换机 362 与连接到窄带交换机 375 的复用器 384 相连。宽带交换机 364 与连接到窄带交换机 370 的复用器 382 相连。宽带交换机 362 和 364 都与宽带交换机 366 相连。宽带交换机 366 与连接到 LEC 交换机 335 的复用器 386 相连。LEC 交换机 335 与第二点 330 相连。

当从请求使用电信网 310 的第一点 320 发出呼叫时，LEC 交换机 325 通常将占用通往电信网 310 的接续，并产生包含呼叫信息的信号。目前，该信号是 SS7 格式，并且占用的接续是 DS0 端口。该信号传送到 LEC STP 328，而 LEC STP 328 将其转发到 STP 340 上。LEC 交换机 325 在占用的接续上还延续通信路径。这些 LEC 元素和在点、LEC 和 IXC 之间建立通信路径的过程对本领域的技术人员是熟知的。

电信网 310 在复用器 380 的窄带侧上受理该通信路径。本发明还可以受理不需要复用器的宽带呼叫，但来自 LEC 的呼叫通常将是窄带的。复用器 380 将该呼叫转换成宽带并置于与被占用的接续对应的宽带接续上。通信路径通过复用器 380 延续到宽带交换机 360。

STP 340 将该信号从 LEC STP 328 转发到 STP 345，而 STP 345 接着该信号转到 CCP 350。同时，CCP 350 还在标准通信线路上受理来自宽带交换机和窄带交换机的状态信息，并可以向 SCP 355 查询信息。任何一种合适的数据库或处理器可以用来支持 CCP 350 查询。CCP 350 用该信息和其自身受程序控制的指令来进行通信控制选择。对于请求窄带交换机处理的呼叫，CCP 350 将选择窄带交换机。

CCP 350 最好能够选择电信网 310 中的任意一个窄带交换机。例如，它可以通过宽带网将通信路径穿越该网络延伸到窄带交换机进行处理，或者它可以将通信路径延伸到与一开始接受该通信路径的宽带交换机连接的窄带交换机。此外，不需要任何窄带交换机。为清楚起见，图 3 未示出代表这些可能性的所有交换机。

CCP 350 响应于信令，将选择至少一个网络特征。通常，这将是形成该通信路径的网络元素或接续。正如在结合上述实施例所作讨论的那样，CCP 350 可以仅选择网络元素，并使交换机能够选择接续，或者在二者中分配这些选择。例如，CCP 350 可以仅选择某些网络元素和接续，并使交换机能够选择某些网络元素和

接续。CCP 350 可仅有选择窄带交换机，并使宽带交换机能够选择形成该通信路径的另一宽带交换机。CCP350 还可以选择其他的网络特征，比如应用和控制指令。

5 在一种实施例中，CCP 350 将选择窄带交换机来处理特定的呼叫以及将受理这些呼叫的那些交换机上的 DS0 端口。宽带交换机将选择通向 DS0 端口的宽带交换机和宽带接续。受图 3 中描述的可能性的限制，CCP 350 可以选择窄带交换机 370 或窄带交换机 375 来处理呼叫。假设 CCP 350 选择的是窄带交换机 370，那么它还选择窄带交换机 370 上的 DS0 端口来受理该接续。CCP 350 随后会通过交互工作单元 361 向宽带交换机 360 发信号，将通信路径延续到窄带交换机 370
10 上选择的 DS0 端口。

在可能的路由中，将留下宽带交换机 360，用作选择将使用的其他宽带交换机和接续。假设选择的是直接通向宽带交换机 364 的路由，那么宽带交换机 360 会将通信路径延续到该交换机。宽带交换机 360 还会向通信路径的宽带交换机 364 发信号。宽带交换机 364 会通过复用器 382 延续通信路径，访问窄带交换机 370
15 上指定的 DS0 端口。如上所述，这是通过复用器使接续相互对应来完成的。

CCP 350 将对来话通信路径的窄带交换机 370 发信号。该信号的路由是由 STP 345 选择的。窄带交换机 370 将处理指定 DS0 端口上的呼叫。通常，这将包括对呼叫计费 and 选择路由。指定交换机 370 还可以查询 SCP 355，在业务的使用中对该呼叫帮助。例如，窄带交换机 370 可从 SCP 355 检索“800”转换。处理的结果，窄带交换机 370 将连接该呼叫，并产生可以包括路由选择信息的新信号。该
20 信号通过 STP 345 传送到 CCP 350。通信路径在新的接续上延续，通过复用器 382 回到宽带交换机 364。CCP 350 可以使用信号中的信息、SCP 信息、网络元素信息、操作指令和/或其自身的路由选择逻辑，对该呼叫进行新的选择。网络元素信息和操作指令以信号形式发送到 CCP 350，或者在标准数据线路上传送。

25 在一种实施例中，网络特征的选择将包括网络编码的选择。网络编码是网络元素的逻辑地址。一种这样的编码是方便从电信系统 310 外访的目的地代码。目的地代码代表与 LEC 交换机连接的网络元素。一旦选择了目的地，CCP 350 即将其选择通知宽带交换机，通信路径经通过宽带网络相应延续。本例中，可以通过宽带交换机 366 和复用器 386 延续。通信路径将延续到 LEC 交换机 335 上指定的
30 的端口。通常，这包括由 TXC 占用 LEC 交换机上的接续。

在一种实施例中，无论何时宽带交换机 366 将通信路径延续到复用器 386，都编排将已经选择的宽带接续通知 CCP350。这使得 CCP 350 能够跟踪已经占用的 LEC 交换机上的 DS0 端口。CCP 350 会通过 STP 345 和 LEC STP 338，将占用的 DS0 接续上的来话呼叫发送给 LEC 交换机。结果，LEC 交换机 335 将通信路
35 径延续到第二点 330。

从上文中揭示的内容可以看到，本发明使电信网可以采用宽带网进行呼叫接

续。用复用器来转换呼叫并用 CCP 来分析信号，该宽带网对其他公司的网络保持透明。这样一个透明接口的例子是在长途通信业系统(IXC)网和本地通信业系统(LEC)网之间。与此类似，如果该网仅部署在一家公司网络结构的一部分，那么该网络将是透明的。

5 在上述实施例中， LEC 占用 IXC 的 DS0 端口，并将信号传送给 IXC STP。复用器和 CCP 恰当地转换该呼叫并分析该信号。不需要在其他现有的通信公司系统(如 LEC 系统)中有任何变化。

10 另外，窄带交换机以其自身的格式接收呼叫和信号，并对呼叫进行交换。尽管交换机可以“认为”该呼叫是在中继线上通向另一窄带交换机的，但实际上该呼叫是以反方向回到发送该呼叫的复用器和窄带交换机的。窄带交换机用来将某些性能施加到该呼叫上，即计费、路由选择等。宽带网用来进行大部分的呼叫接续。CCP 可以用处理信息的窄带交换机进行选择。

15 CCP 执行许多功能。在一种实施例中，它从第一点或 LEC 接受信令，并按照它已经作出的通信控制选择提供恰当的信号。这些选择是网络特征。CCP 可以选择诸如交换机服务器或网络编码之类的网络元素。CCP 可以选择如 DS0 电路或端口之类的接续。CCP 可以选择特定的电信应用施加到通信路径上。CCP 可以选择用于特定装置的特定控制指令。CCP 可以从如 SCP、操作控制或交换机的入口接收信息，帮助其选择。

20 CCP 是一个处理系统，因而本领域的技术人员知道，这样的系统可以装在一个单一的装置中或分布在几个装置之间。另外，为了冗余，可以要求多个装置具有重叠的性能。本发明包含了这些变异。一个这样的操作系统可以是分区位于电信系统内的多对 CCP。每一个设备能够等同地进行通信控制。CCP 装置的一个例子可以是按照本发明揭示所构成的 Tandem CLX 设备。

25 信令点处理用于某一交换机的信令。用来选择呼叫路由的交换机通常具有直接与交换机中的处理器耦合的信令点。该处理器响应于信令点处理的信令，控制交换机中的交换阵。因此，每一个交换机的信令点和交换阵之间具有一一对应关系。

30 CCP 并不直接与交换机、交换机处理器(CPU)或交换阵耦合。相反 CCP 具有指挥多部交换机的能力。因此，CCP 可以通过对多个信令点发信令来指挥多个交换阵。

35 可以将 CCP 装在其他电信装置中，甚至在交换机内。尽管根据具体的地点可以将 CCP 主要与交换机 CPU 区分开来，但这并非是必须的。交换机 CPU 从信令点接收信息，并控制单个交换机的交换阵。某些交换机将交换阵分布在不同的具体地点，但 CPU 根据从单个信令点接收的信息控制每一个交换阵。该信息不是信令。

相反，CCP 接收信令，并具有向其他网络元素发送信号的能力。它能与多个

信令点进行通信。这些信令点将信息提供给控制交换阵的交换机 CPU。通过将信号传送给多个信令点，CCP 能够根据其获得的信令和其他信息，指挥多部交换机的交换阵。一个 CCP 并不与一个交换阵关联。CCP 的确需要通信路径接续进行操作。

5 一种形式的 CCP 的主要性能见图 4 所示。CCP 450 包含接口 460、与接口 460 操作上连接的转换器 470、操作上与转换器 470 相连的处理器 480 和操作上与处理器 480 相连的存储器 490。

CCP450 用来具体连接来自其他装置(如 STP、交换机、SCP 和操作控制系统)的输入链路。接口 460 的功能是接受来自离开这些链路的信号，并将这些信号转
10 发到转换器 470。接口 460 还能够将信令从转换器 470 转发到用作传输的链路。

转换器 470 受理来自接口 460 的信息，并识别该信令中的信息。通常，这是通过识别给定信令信息内的已知段来进行的。例如，转换器 470 可以识别始发点代码(OPC)、目的地点代码元素(DPC)和 SS7 消息中的电路识别代码(CIC)来
15 进行的。此外，转换器 470 必须能够编制出局信令，并将其发送到接口 460 用作传输。例如，转换器 470 可以替换给定 SS7 信息中的 OPC、DPC 和 CIC，并将修改的 SS7 信息传到接口 460 用作传输。必须配备转换器 510 使之能够管理它所遇到的信令格式。例如 SS7 和 C7。

处理器 480 受理来自转换器 470 的信令，并进行完成通信控制的选择。这包括对形成通信路径的网络元素和/或接续的选择。通常，选择是通过查阅表格和 SCP
20 查询进行的。表格的进入和查询的产生部分地是根据转换器 470 识别的信息进行的。表格查阅和 SCP 信息检索产生新的信令信息。新的信息传到转换器 470，组成恰当的信号，供传输。算法规则的解决方法也可以用来进行选择。处理器 480 还处理各种来自交换机和其他网络元素的状态信息和告警。操作控制也能被受理。该信息可以用来查询表格或选择算法规则。存储器 490 由处理器 480 用来存
25 储程序设置、信息和表格。

图 5 描述的是用于本发明一种形式的 CCP 流程图。程序从 CCP 接收不同类型的信息开始。方框 500 描述的是 CCP 从第一点受理一信号。该信号可以是任何一种格式，比如 SS7 或宽带信令。该信号可以在一信令链路上从 LEC 穿过 STP，
30 或者也可以是由某一网络的单个用户直接提供的一个信号。该信号含有有关请求的通信路径的信息。所述信号的例子是表示该目的的消息类型。另一例这样的信息是建立信息，比如转接网络业务值、载体性能、地址的性质、主叫方类别、地址表述限制状态、通信公司选择值、计费号、始发线路信息，和业务代码值。其他信息可以是网络标号或业务标号。本领域的技术人员是熟悉这种类型的信息的。

35 CCP 也可接用其他类型的信息。网络元素(如交换机)可以向 CCP 提供如方框 505 所示的信息。该信息使得 CCP 可以根据网络条件选择网络元素和接续。这种

信息的类型的例子有：管理信息、装载、差错情况、告警或空闲电路。CCP 也可以向网络提供这些信息。

5 方框 510 示出可以提供的操作控制。操作控制使得系统工作人员可以对 CCP 进行程序设置。这种控制的一个例子可以是执行某一管理决定，退去某一特定的网络元素。操作控制会使该元素从选择过程中去掉。

10 在方框 515 中，CCP 处理它已经接收到的信息。处理还需要用 CCP 中编程的指令，并且甚至可以包括使用从远端数据库(如 SCP)检索的信息。随后进行的选择示于方框 520 中。这些选择指定网络特征，比如网络元素和/或接续。如上所述，CCP 可以仅选择一部分网络特征，并使这些点或交换机可以选择其余部分。应当指出的是，处理过程中所使用的信息并非仅限于这里所列出的，本领域的技术人员将认识到还有其他可以传送到 CCP 的有用的信息。

15 一旦选择网络特征，CCP 将向多个点和适用的网络元素发信号，将其选择通知它们。方框 525 中，形成信号，将选择的网络通知以指令形式通知网络元素。在方框 535 中，将信号传送到恰当的网络元素，通常这将产生通过网络元素和接续的通信路径。同时还将执行如应用和控制过程的其他动作。另外，在方框 530 和 540 中，形成信号，并传送到多个点。通常，由 CCP 产生的新信号传送到网络元素或多个信令点。这些信号可以是相同的，然而不同的信令通常传送到用作一部分通信路径的网络元素。

20 图 5 代表在一种实施例中 CCP 控制通信并通过网络元素和接续建立起从第一点到第二点的通信路径的程序。图 6 和图 7 代表类似的程序，从本地通信业系统 (IXC) 的意义上说，它们与图 3 中描述的类似。IXC 从 LEX 受理 DS0 接续和 SS7 信令，并采用宽带系统来形成大部分的通信路径。

25 图 6 描述的是当从 LEC 到 IXC 中的窄带交换机建立起一条通信路径时，本发明一种形式的 CCP 的流程。方框 600 描述的是从包含信息转换部分(MTP)和综合业务用户部分(ISUP)的 LEC 受理信息。正如本领域的技术人员所知道的那样，MTP 包含始发点代码(OPC)和目的地点代码(DPC)。这些点代码定义了该网络中特定的信令点，并通常与某一交换机关联。这样，OPC 和 DPC 定义了所要求的通信路径的一部分。

30 当通信路径延伸到 IXC 网络时，OPC 指定与该 IXC 相连的 LEC 交换机(图 3 中的 # 325)。先前，DPC 已经指定 LEC 要连接而呼入 IXC 的窄带交换机。在本发明的本实施例中，DPC 可以指定从 LEC 的观点看来的某一特定窄带交换机，但 CCP 实际上选择所使用的实际窄带交换机。复用器或宽带交换机受理来自 LEC 的接续，而不是窄带交换机。

35 15 ISUP 含有电路识别代码(CIC)，该代码指定 LEC 已经占用的 DS0 端口。以前，该 DS0 端口是在窄带交换机上的，但在本发明的本实施例中，DS0 端口实际上在某一复用器上。

方框 605 描述的是， CCP 可以从窄带交换机接收状态信息。这些信息包括操作测量(OM)和 CPU 占用信息。 OM 包括交换机的中继线使用状态， 它告诉 CCP 窄带交换机上能够使用的 DS0 端口。 CPU 占用信息告诉 CCP 有关每一窄带交换机的特定交换负载。方框 610 描述的是 CCP 还可以从宽带交换机接收表示哪一个
5 接续是空闲的状态信息。如果需要的话，该信息使得 CCP 能够指定通过宽带交换机的路由并加以平衡。正如在其他某些实施例中所讨论的那样，可以由宽带交换机来进行这项选择。

在方框 615 中， CCP 处理它已经接收的信息。本领域的技术人员还知道在本文上下文中所说的其他有用的信息。处理的结果，如方框 620 中所示的那样，通常选择窄带交换机和该交换机上的 DS0 端口。选择的窄带交换机可以靠近 LEC
10 或穿过宽带网。 CCP 确定将由哪一个窄带交换机来处理该呼叫。这就使得窄带交换机实际上是可以互换的。

方框 625 描述的是产生表示这些选择的信号，并将该信号传送到方框 635 中的恰当宽带交换机。正如所讨论的那样，宽带交换机可以采用交互工作单元来处理
15 信令。通常，宽带交换机将根据来自 CCP 信号中的信息，使用内部表格来选择宽带接续。这样的信息可以识别通信路径的现有范围，并指定窄带交换机和该交换机上通信路径应当延续到的 DS0 端口。表格可用该信息进入，并产生将要使用的特定的带宽接续。继续沿通信路径延续的宽带交换机也可以从 CCP 接收类似的信号，并使用类似的表格。也可以是，继续沿通信路径延续的宽带交换机只需用来
20 话宽带接续进入一内部表，并产生通信路径在其上延续的新的宽带接续。

本领域的技术人员对于完成该任务的宽带系统是熟悉的。宽带信令的讨论见下列 ITU - TS 建议书： Q. 2762 “ B - ISDN 用户部分：信息的一般功能”；
Q. 2763 “ B - ISDN 用户部分：格式和编码”； Q. 2764 “ B - ISDN 用户部分
- 基本呼叫过程”； Q. 2730 “ B - ISDN 用户部分：补充业务”； Q. 2750 “ B
25 - ISDN 用户部分对 DSS2 交互工作过程”和 Q. 2610 “ B - ISDN 用户和 DSS2 中原因和定位的使用”。

至少在一种实施例中，宽带交换机配备有信令交互工作单元。这些单元将 SS7
信息转换成 B - ISDN 信息。因此， CCP 会将 SS7 发送到会对信号进行恰当转换的宽带交换机。交互工作的讨论见 ITU - TS 建议书 Q. 2660 “ B - ISDN， B
30 - ISUP 对 N - ISUP 交互工作”。

在一种实施例中，宽带交换机可以选择通过某一复用器与 DS0 端口对应的实际虚接续。该 DS0 端口可在某一窄带交换机或某一点(例如一 LEC 交换机)上。这种情况下， CCP 可以无需选择 DS0 端口，因为实际上宽带交换机在这样做。当特定的宽带交换机与特定的宽带接续进行连接时，宽带交换机的内部表格会受程
35 序控制而启动。这些接续可以连接到 DS0 端口或某一窄带交换机上或任一指定点处的 DS0 端口上。启动时，宽带交换机会向它已经使用的宽带接续的 CCP 发信

号。CCP 会将该信息合并到它向窄带交换机或指定点发送的信号内。CCP 最好选择所选窄带交换机上的 DS0 端口，并且宽带交换机能够从网络(通过一复用器)和其选择的 CCP 的信号选择出宽带接续。

来自 LEC 的 SS7 信息通知 CCP 在哪一个装置(DPC)上，由哪一个 LEC 交换机
5 (OPC)已占用哪一个 DS0 端口 (CIC)。通过复用器(图 3 中的 # 380)跟踪 DS0 端口，CCP 将知道通信路径将使用哪一条接续到达宽带交换机(图 3 中的 # 360)。CCP 将向宽带网提供恰当的信令，如方框 635 所示的那样，将通信路径从该交换机延伸到选择的窄带交换机。

方框 630 示出的是 CCP 根据与窄带交换机相关的选择来编制 SS7 信息。SS7
10 信息编制方法，比如引出和插入，是本领域的技术人员所熟知的。插入新的 DPC，将指定由 CCP 所选择的窄带交换机。插入新的 CIC，指定 CCP 改选上述交换机上的 DS0 端口。在方框 640，SS7 信息传送到窄带交换机。

这样，通信路径从 LEC 通过宽带网延伸到窄带交换机，并向窄带交换机通知
15 来话通信路径。另一部分的 SS7 信息包括内含 ANI 和 DNIS 的呼叫信息。该信息由 LEC 提供，并包含在传送到窄带交换机的 SS7 信息中。

窄带交换机使用该信息以及其自身的程序设置对呼叫进行交换。该交换系统
可包括各种交换程序和远端数据库。窄带交换机将根据此交换处理来选择新的 DPC。它将把该呼叫切换到新的 DS0 端口上。以前，该端口是与某一中继线连接在一起的，而该中继线在呼叫路由选择情况下与下一个窄带交换机相连。然而，
20 在本发明中，DS0 端口通过一复用器与宽带交换机相连。窄带交换机将把新的 DPC 放入 SS7 信息中。与新 DPC 一起，将识别新 DS0 电路的新 ICI 和指定窄带交换机自身的新 OPC 放入 SS7 信息内，并传送到 CCP。

图 7 描述的是在本发明的一种实施例中，当将某一通信路径从选择的窄带交
25 换机延伸到 IXC 外部某一点时，CCP 的流程。在方框 700 中，窄带交换机在处理呼叫以后产生的 SS7 信息由 CCP 接收。该信息中，CIC 指定通信路径从窄带交换机上延伸的 DS0 端口。因为该端口与具有相应接续的某一复用器连接，所以 CCP 判定哪一条接续是通信路径用来延伸回到宽带交换机的。

如方框 705 所示，CCP 还可以从宽带交换机接收状态信息。如果要求的话，
30 该信息可使 CCP 选择宽带接续。正如所讨论的那样，宽带交换机可以进行这些选择。通常，宽带交换机将根据来自 CCP 的信号中的信息，用内部表来选择宽带接续。这样的信息可以指定目的地代码。目的地代码可以对应于通信路径应当延伸到的终端交换机或 LEC 交换机。

如方框 710 中所示的那样，CCP 进行处理，并选择用于宽带网的恰当目的地，
从而如方框 715 所示的那样延续通信路径。CCP 可以用窄带交换机提供的新的
35 DPC 来识别宽带通信路径的目的地。

方框 720 中，产生反映该选择的信号，并将这些信号传送到方框 725 中所示的

恰当宽带交换机。正如所讨论的那样，当宽带交换机使用特定的接续时，它可以启动 CCP 并向 CCP 发信号。这发生在通过复用器到 LEC 交换机的某一接续的情况下。在方框 730 中，该信号由 CCP 受理，并用来识别 DS0 端口。方框 735 中，编制一 SS7 信息，而且 CIC 将识别 LEC 交换机(图 3 中的 # 335)上的 DS0 接续。另外是，该 DS0 端口也可能已经由 CCP 选择，并已通知宽带交换机。方框 740 中，向 LEC 发信号。

图 6 和图 7 中，描述了一个程序，即，CCP 可以从事接受来自 LEC 的信令，并进行通过 IXC 网的通信控制的选择。CCP 必须产生执行其选择的信号，并将这些信号发送到合适的网络元素。CCP 能够使用窄带交换机的路由选择特性、计费特性和业务特性，但它还能采用宽带网来构成大部分的通信路径。

图 8 是本发明一种实施例中 CCP 信号处理的流程图。方框 800 描述的是 SS7 信号已由 CCP 受理。方框 805 描述的是 CCP 判定信息类型。如方框 810 所示，如果该信息不是呼叫信息，那么它将被迂回或用来更新 CCP 存储器(恰当的话)。非呼叫信息是本领域的技术人员所熟悉的，例如填充信息或管理信息。如果 SS7 是呼叫信息，那么在方框 815 中，对它进行检查，判定它是否初始地址信息(IAM)。呼叫信息和 IAM 是本领域的技术人员所熟悉的。如果它是 IAM，那么在方框 820 中，用自动号码识别(ANI)提供的信息确认该呼叫。ANI 确认是通过表格查询来完成的，这是众所周知的。如果不能确认，那么在方框 825 中中断该通信路径。

一旦确认了具有有效 ANI 的 IAM，那么如方框 830 中所示的那样，输入表格，该表格产生 OPC - DPC - CIC 组合。本领域的技术人员将认识到，这样的表格可以取任何一种形式。一个例子是，建立起一种在一边具有每种 OPC - DPC - CIC 组合的表格。该表格用来话 IAM 信息的 OPC - DPC - CIC 进入。在这三方面的代码完成进入以后，那么如方框 835 中所示的那样，该表格产生新的 OPC - DPC - CIC，该组合可编入 SS7 信息，并传送到到交换网。此交换网能够用该信息进行接续。

一旦已经处理了 IAM 信号以后，那么如方框 840 中所示的那样，可以通过采用 CIC 进入的另设 CIC 表格来处理下一个 SS7 信息。下一个信息(例如地址完成、应答、释放和释放完全)可以通过采用这些非 IAM 信号中的 CIC 进入 CIC 表格来处理。对于导向第一点的信号，该表格产生用作 DPC 的原始 OPC。另外，来自第一点的后续信息用它们的 CIC 进入 CIC 表，该表格产生 CCP 先前为 IAM 处理选择的 DPC。如方框 845 所示，CIC 表一直被更新，以便反映当前处理。这样，因为非 IAM 仅需要反映前几次选择的结果，CCP 能够有效地处理这些信号。

可存在一些不用 CIC 表格用处理非 IAM 呼叫信息的情况。一个例子是接续释放以后允许建立新接续。这种情况下，可以接着进行 IAM 处理。本领域的技术人员将认识到，大量的因素可以用来设计，装入这些表格。可以根据许多因素，由表格产生不同的 OPC - DPC - CIC 组合。其中某些因素是：被叫号码、一天内

的时间、CPU 占用率、交换机状态、中继线状态、自动呼叫分配、操作控制、差错情况、网络告警、用户请求和网络元素状态。例如，如果某些交换机停用，那么只要用合适的替代在表格中进行替换就可以了。因为该交换机不再被选择了，所以该交换机可以有效地停用。如果某一交换机的 CPU 负载达到了某一阈值，那么它在表格中的出现机会将减少，并将该机会分配给其他的交换机。

在另一例中，如果区域 A 中是忙时，那么表格会在区域 B 中产生网络元素来处理该呼叫。这可以通过在该表格中增加地区代码或拨号号码的入口以及一天时间的入口来完成。对于区域 A 中 OPC 发往区域 B 中地区代码或拨号号码的呼叫，可选择区域 B 的窄带交换机。这样，该时间范围中表格产生的 DPC 会反映区域 B 的窄带交换机。同时，对于从区域 B 中的 OPC 发往区域 A 中地区代码或拨号号码的呼叫，表格应当提供区域 B 窄带交换机的 DPC。

在一种实施例中，IAM 信息会使得 CCP 向 SCP、数据元素（或数据库）查询请求支持。SCP 会如上讨论的那样，用表格对查询作出应答。应答会传送到 CCP 并用来编制信令。后续信息将由 CCP 用 CIC 表格来处理。这种支持的一个例子是响应于接收某一 IAM 信息，CCP 对 SCP 的查询。查询可以包括 OPC、CIC、DPC 和地区号或拨号号码。SCP 会用这些信息来选择网络特征，并避免上文中忙区域例子中的忙区域。例如，SCP 会保持产生新 DPC 和 CIC 的 OPC - 被叫区号 - 白天时间的组合的表格。这里假定区域中的忙时对应于白天时间，但也可以包含其他的因素和限制点。

一种实施例中，拨号号码或地区号码可以用来选择新的 DPC，并且在信令中可以放入时间标记。这就要求表格中必须具有产生新的 DPC 和 CIC 的 OPC - 所拨区号入口。这种情况下，因为计费可以用时间标记来进行，所以甚至可以不需要窄带交换机。随后，CCP 仅用宽带网直接确定该呼叫的路由。这种情况对于需要将区号加到表格中去的 POTS 呼叫特别是这样。

如上所述，通常某一接续由两个分立的接续过程组成。一种接续过程是从始发点到选择的网络元素。其他的接续过程是从选择的网络元素到目的地。同时要指出的是，CCP 实际上可以是位于不同区域的离散设备。在这些情况下，处理第一接续过程的 CCP 装置可以位于始发点区域内，而处理第二接续过程的 CCP 装置可以位于选择的网络元素的区域内。

本发明提供了从通信路径中分离出至少一部分通信控制的优点。通过查验并转换独立于通信路径的信令，可以以最佳方式来连接多个交换机和网络元素。通信路径不再仅局限于交换机能够控制的接续。网络不必在信令和接口规约中等待标准化。

本发明使得可以在交换机处理或使用信令之前进行网络特征（比如网络元素和接续）的选择。交换机无需具有进行选择或相互传送信号的能力。交换机仅进行由 CCP 按每一交换机自身信令格式发信号加控制的接续。各种标准都可以用于 CCP

中作选择，比如白天时间、负载平衡或无效 ANI。因此，本发明可以从窄带网顺利地过渡到宽带网。它也使网络元素(如服务器和增强性平台)的选择成为可能。

5 本发明提供了一种基本的并且是与以前的电信技术区别很大的电信技术。通过将通信路径与通信控制分开，CCP 能以智能方式利用不同的网络和网络装置。以前，电信系统一直依靠交换机来完成通信控制。这样，电信系统在可以设施新技术之前，必须等待交换机发展通信控制。而且，总是要求交换机进行具体的接续，并在需要接续时提供控制。交换机的能力跟不上网络可提供的各种可能性。结果是系统受限。

10 在上述接续加控制的双重任务方面已经向交换机提供了支持。然而，SCP、STP 和附加处理器提供通信控制支持。这些装置仅支持交换机通信控制，交换机仍保留根本的通信控制。这种依赖关系使网络可提供的可能性遇到阻力。

本发明的一个优点是窄带交换机能够在窄带/宽带混合网中互换使用。任何一种窄带交换机可以停止服务，而无需重新选定每一交换机中的话务路由以及改变路由选择逻辑。只要将 CCP 的程序设置成不选择呼叫处理用的给定窄带交换机即可。CCP 将把宽带网上的呼叫转接到另一窄带交换机。这种灵活性还使电信网能够方便地转移窄带交换机负载。

20 该系统的一个重要优点是宽带系统和窄带系统的优点都得到了利用。宽带网的传输容量与窄带网应用业务性能的能力结合在一起。例如，CCP 可以用宽带网进行从始发点到目的地的大部分呼叫接续。CCP 将业务转移到窄带网进行处理。窄带网可以应用某些性能，比如计费 and 路由选择。完成处理以后，业务再转回到宽带网完成接续。随后，CCP 可以利用窄带系统产生的路由选择信息，选择话务通过宽带系统到目的地的路由。结果，电信系统就不必发展用于其宽带网的计费或“800”路由选择性能。因为 CCP 可以使两个网络一起智能化工作，所以这是可以实现的。

25 本发明的另一个优点是消除了很大比例的现有窄带交换机所需 DS0 端口。在目前的结构中，窄带交换机是可以互联的。很大比例的交换机端口由这些接续占据。通过使交换机无需相互连接的需要，可以去掉这些端口。每一窄带交换机仅与宽带系统连接。这种结构每一交换机需要很少的端口。通过使与 CCP 负载平衡，可以减少忙交换机上所需的端口数。本发明的这种结构不需要另外的宽带端口，但这些端口能在费用大量节省(相对窄最端口)的条件下添加。

30 另外，由于所有的信令是传送到 CCP 的，所以窄带交换机不再相互传送信号。这种集中是由于考虑减少所需信令链路端口的缘故。这种减少可能导致 STP 的消除。

35 如上所述，本发明的优点是能以互换的方式处理窄带交换机或窄带交换机组。CCP 能够挑选任一窄带交换机来处理特定的呼叫。这使得网络能够在不采取极端措施的情况下使窄带交换机停止服务。同样，这简化了在网络中引入新业

务。简单地通过指令 CCP 停止选择某一交换机，就可以使该交换机停用。通过对该交换机重新设置程序，使其恢复服务。随后，可以以同样的方式更新下一个交换机，直到所有的交换机都执行新的业务。交换机还可方便地投入对开发中的各种应用进行测试。

5 这种窄带交换机灵活性还能够在高峰时间或大量呼叫事件期间内，通过网络使 CCP 能够平衡交换机负载。这就不必在窄带网中施加复杂而昂贵的负载平衡性能。不必对交换机编程平衡相互间的业务量，只要发往 CCP 一条指令就能够实现这种性能。

10 另一个优点是呼叫建立时间减少。大多数大网络要求呼叫通过分级布局的两部以上的窄带交换机。一个大网络采用所有窄带交换机互联的平面结构，但这还要求呼叫通过两部窄带交换机。本发明中，每一呼叫只需要一个窄带交换机。采用宽带交换机来建立和完成呼叫意味着时间大为节约。

说明书附图

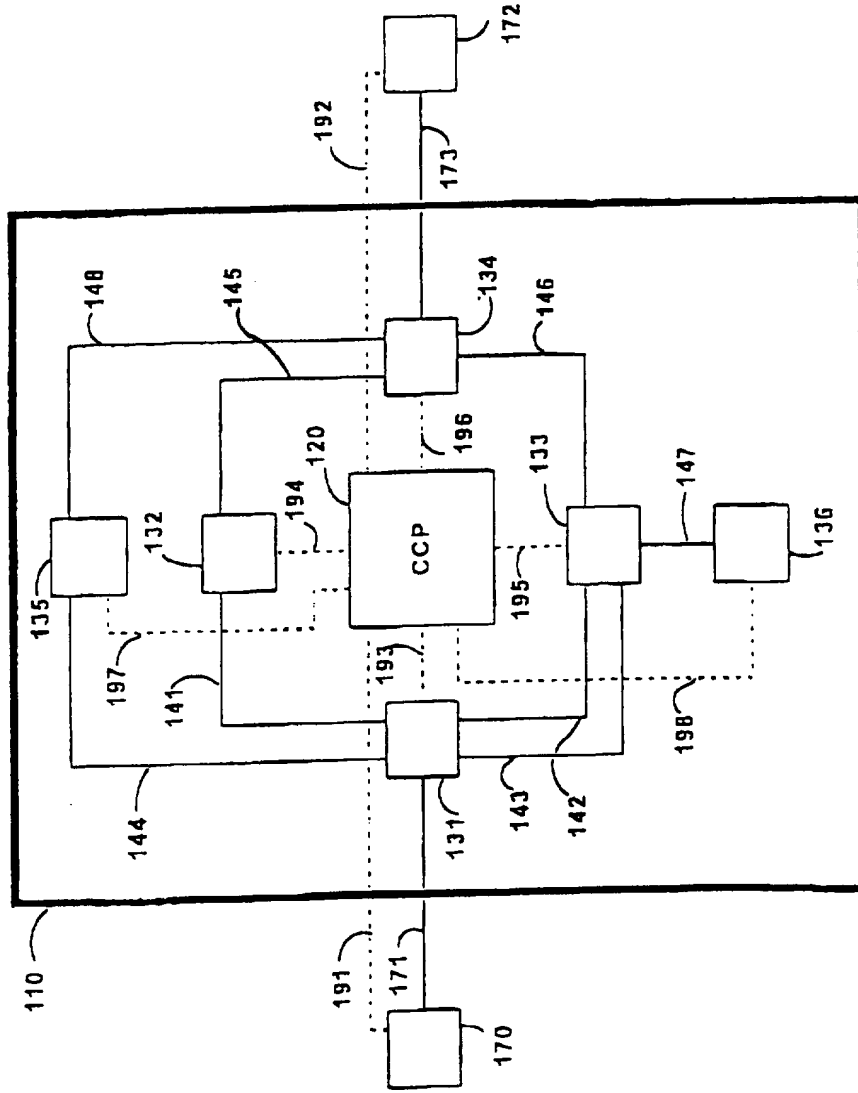


图 1

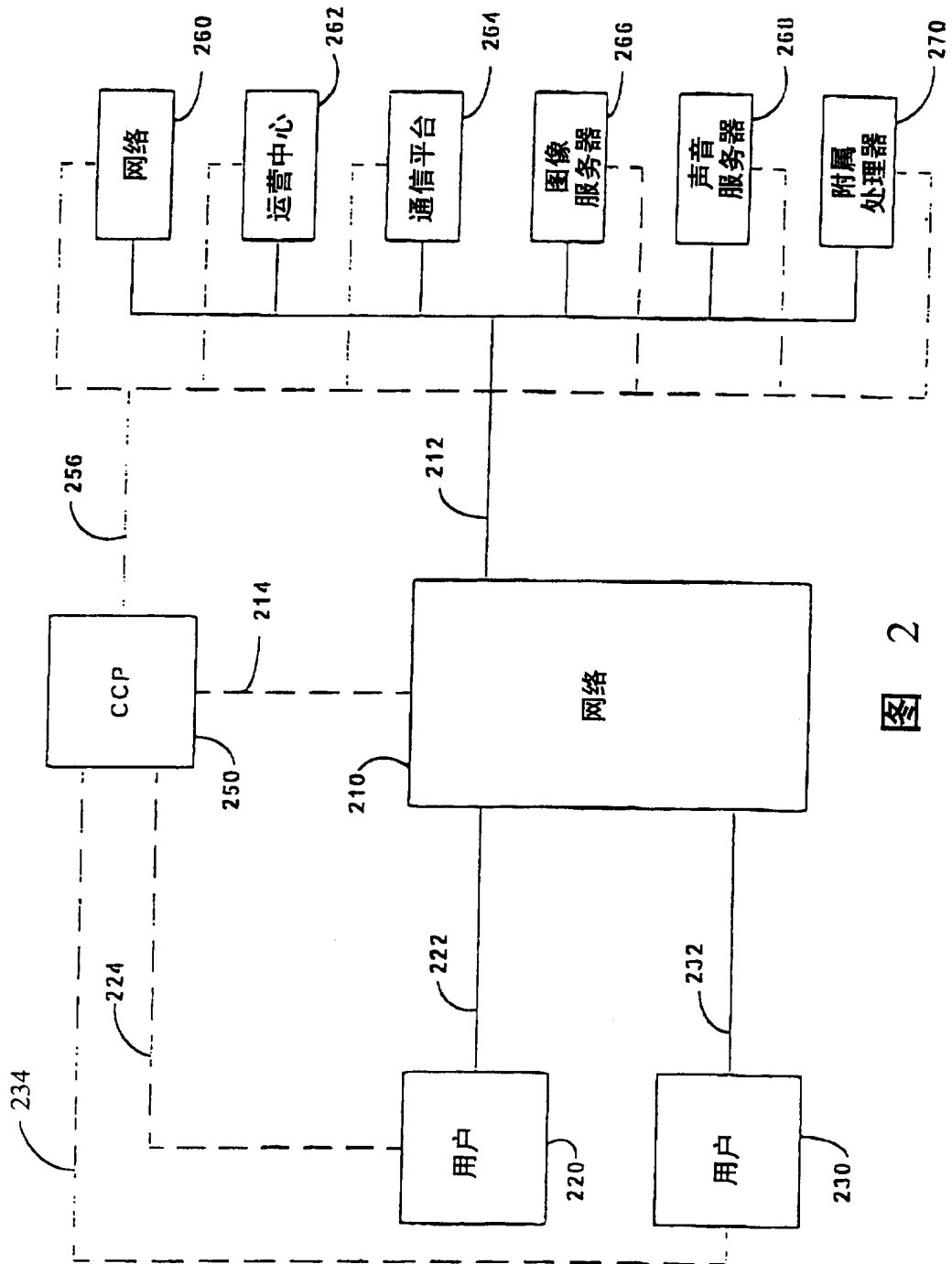


图 2

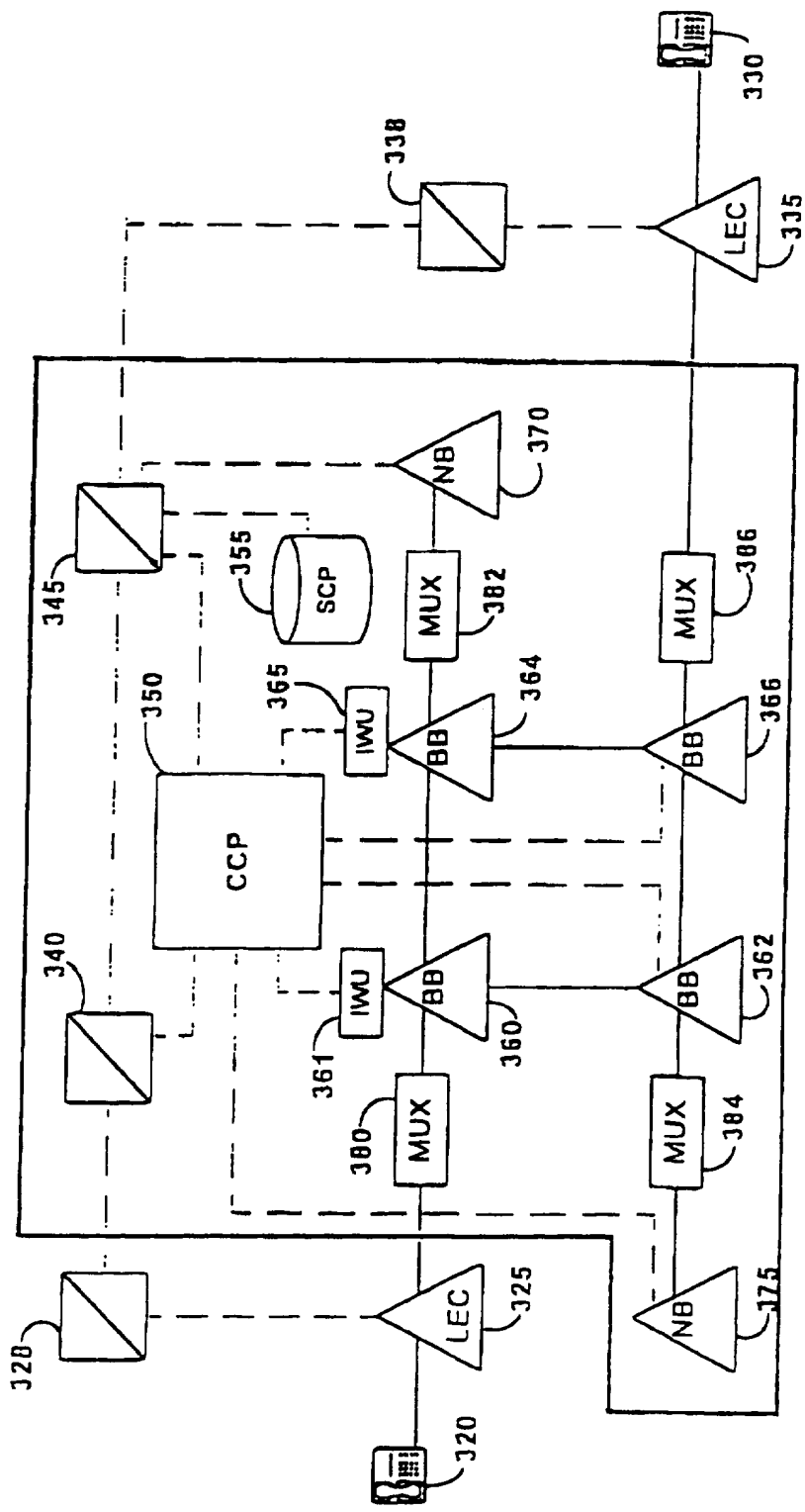


图 3

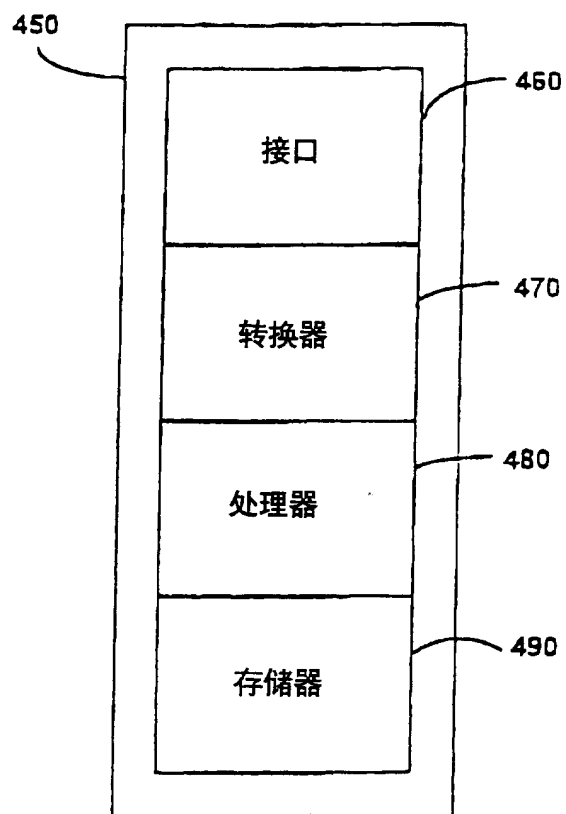


图 4

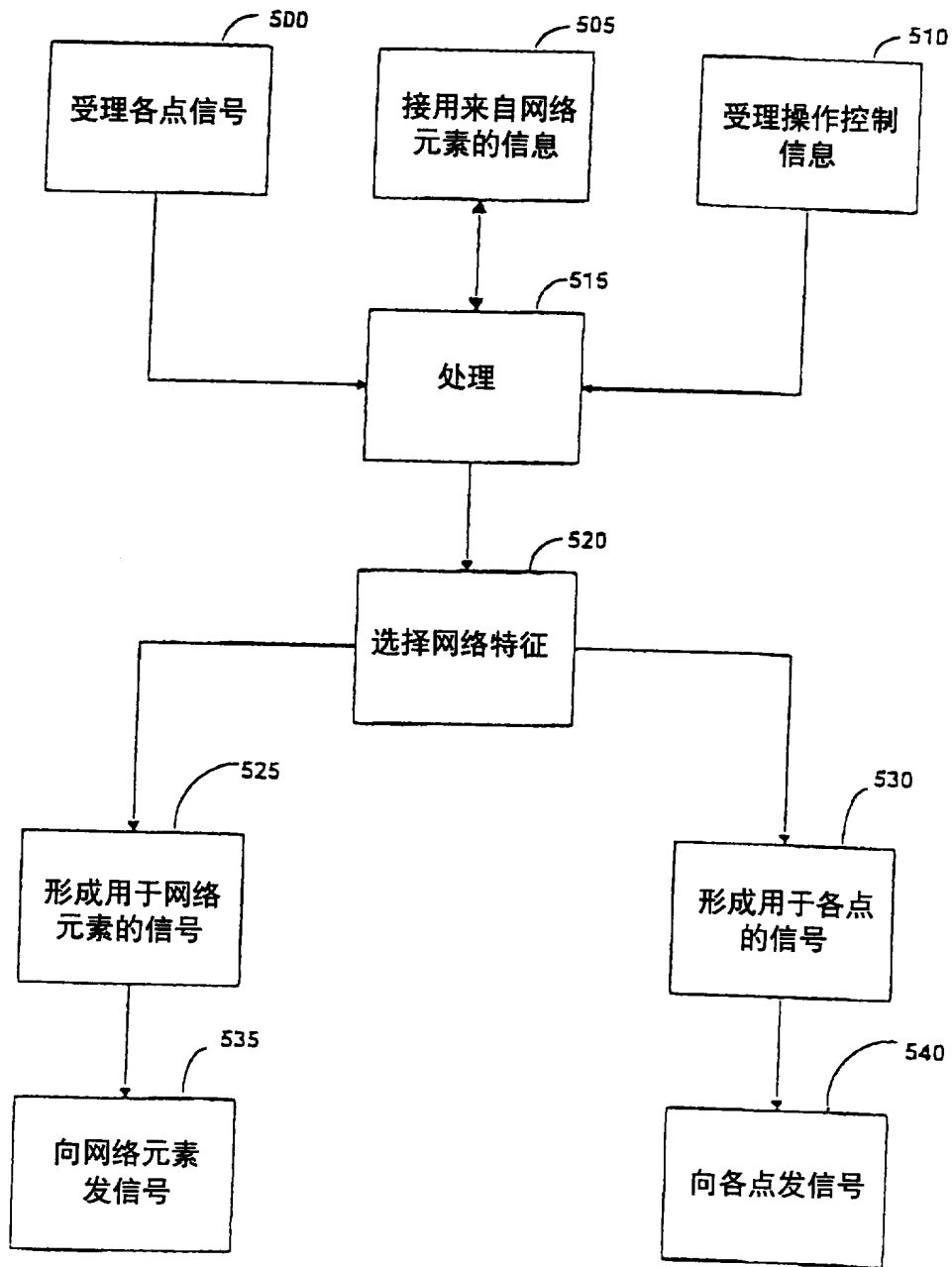


图 5

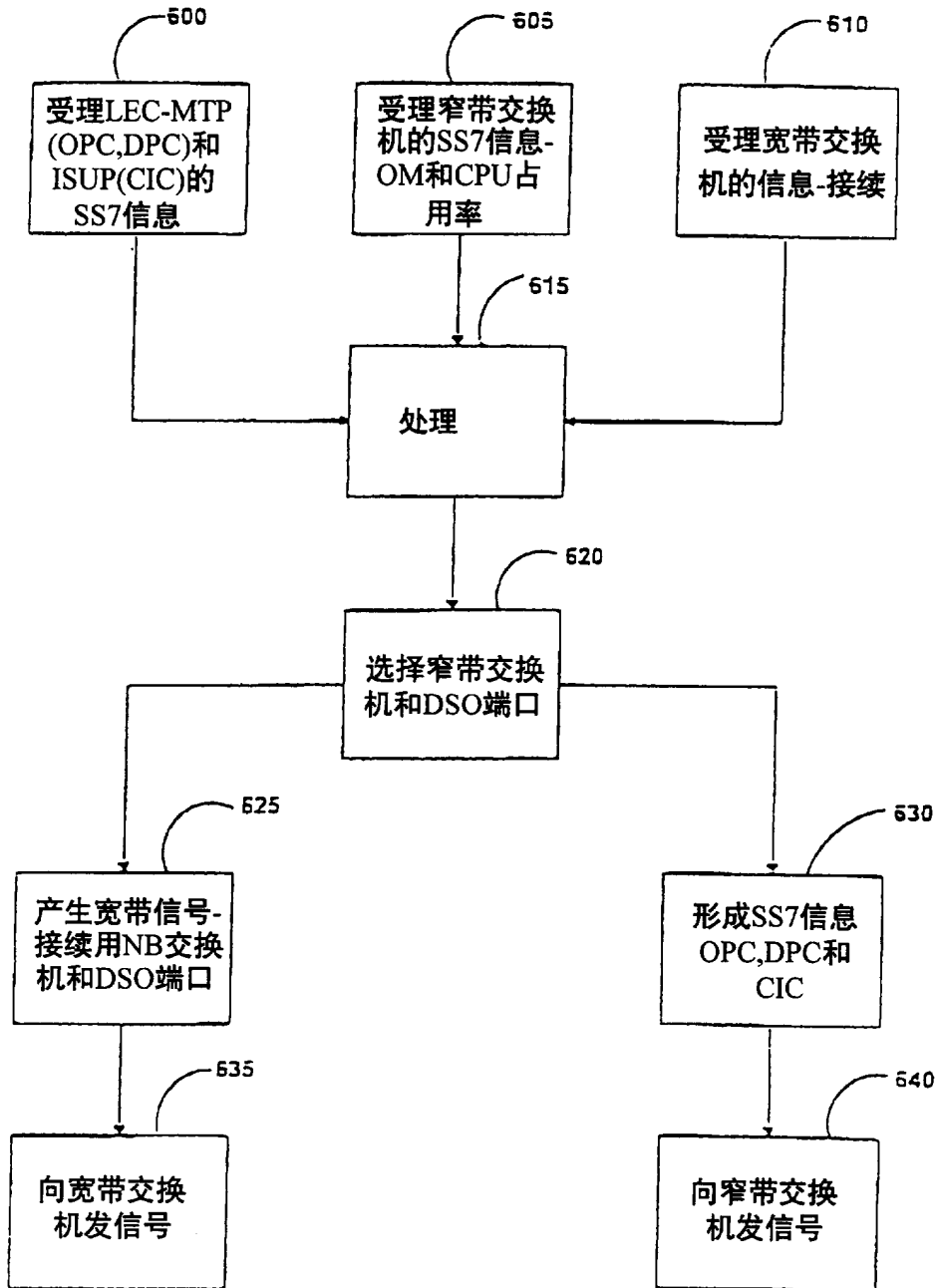


图 6

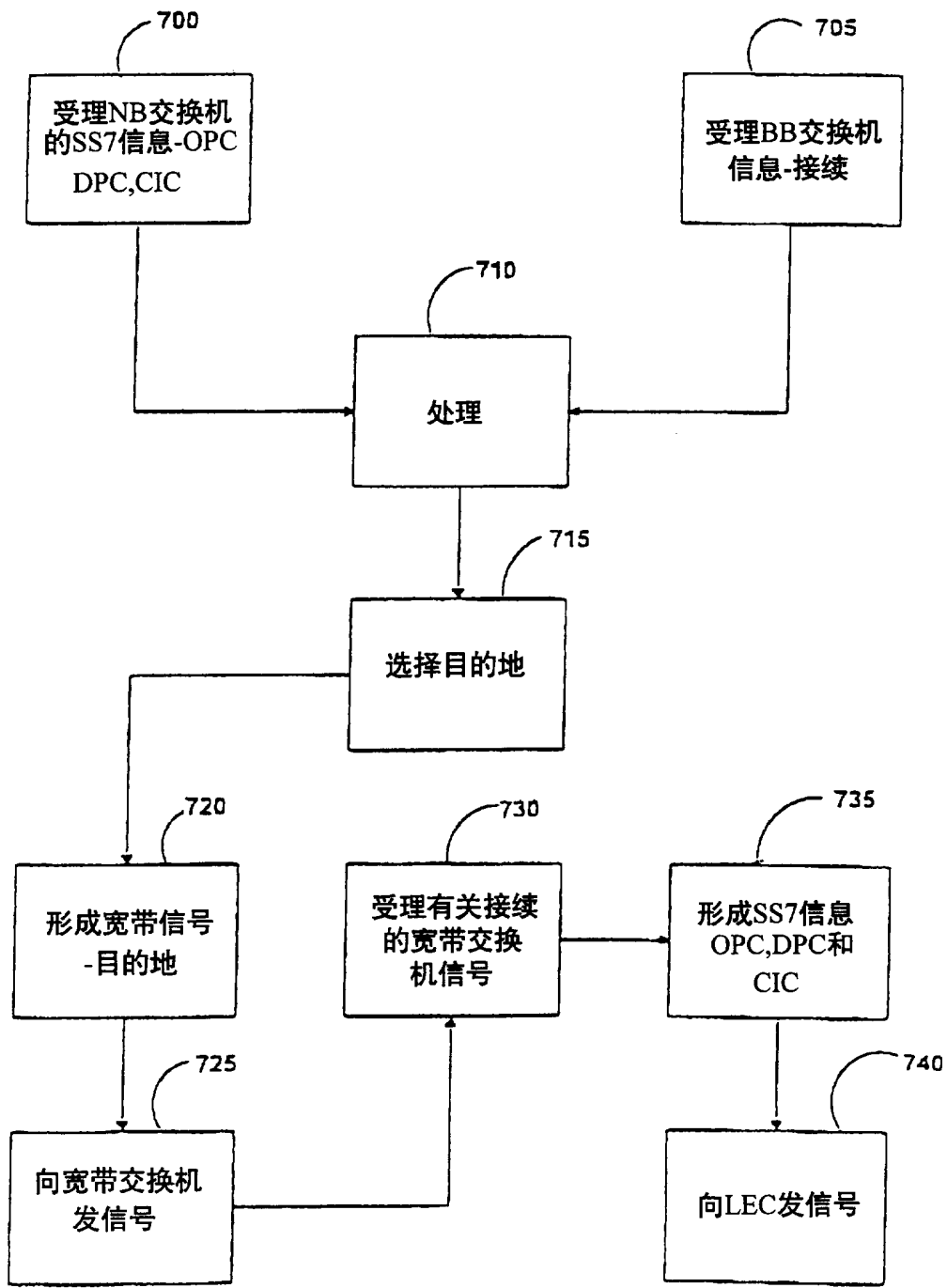


图 7

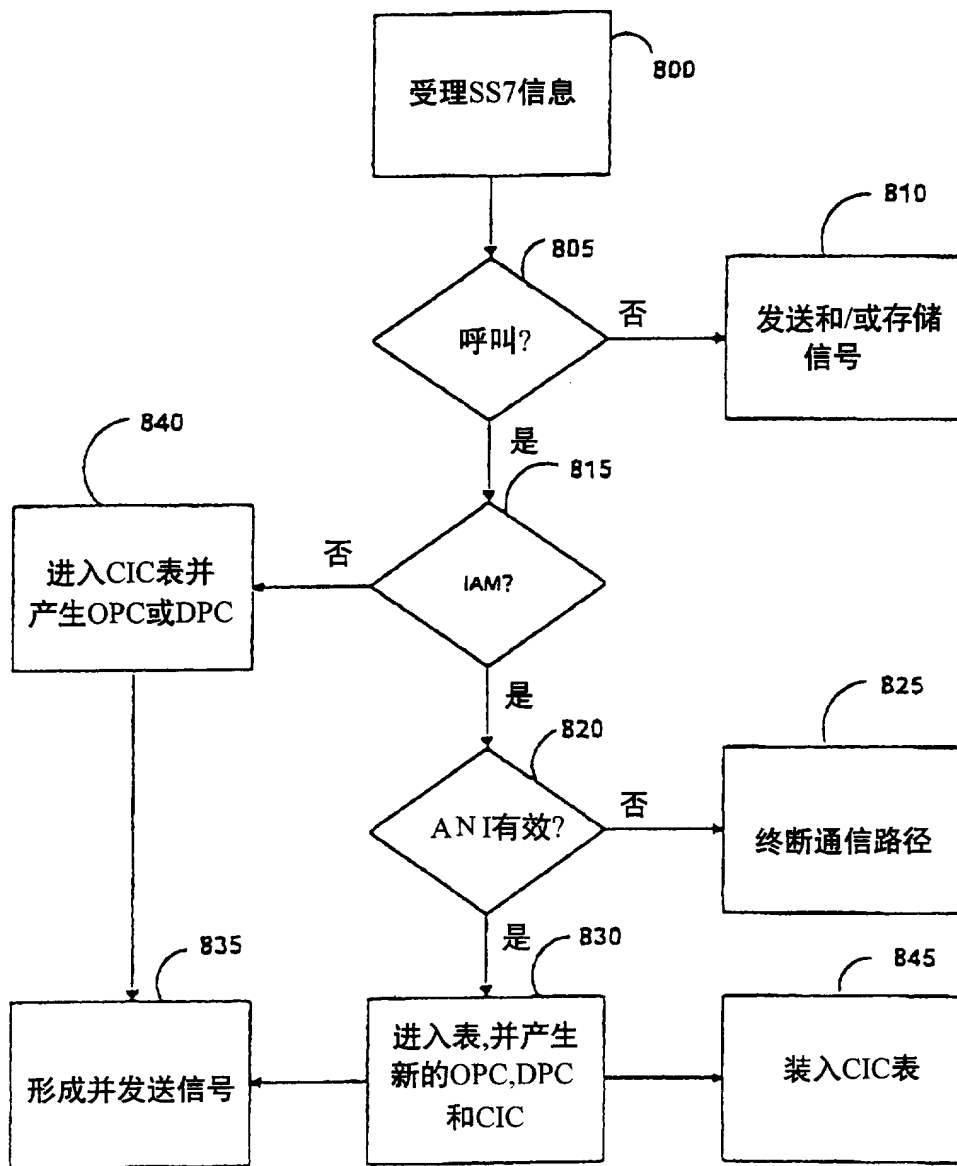


图 8