



(12) 实用新型专利

(10) 授权公告号 CN 218010395 U

(45) 授权公告日 2022. 12. 13

(21) 申请号 202221481046.6

(22) 申请日 2022.06.13

(73) 专利权人 浙江简成医疗科技有限公司
地址 313000 浙江省湖州市安吉县递铺街道阳光大道东段3655号6幢3楼

(72) 发明人 余梦君 周杰

(74) 专利代理机构 浙江永鼎律师事务所 33233
专利代理师 周希良

(51) Int. Cl.
A61J 15/00 (2006.01)
A61M 1/00 (2006.01)

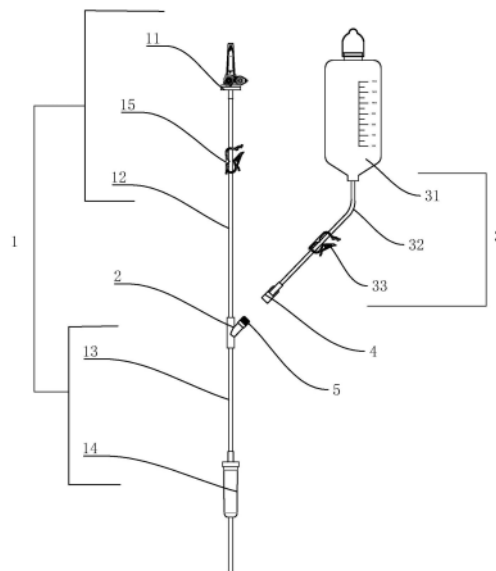
权利要求书1页 说明书4页 附图8页

(54) 实用新型名称

一种可拆卸双通道式胃肠营养输注管

(57) 摘要

本实用新型公开了一种可拆卸双通道式胃肠营养输注管,包括输注件、三通、冲洗件以及外圆锥接头,所述的三通设于所述的输注件上,输注件贯通三通的第一端口与第二端口,冲洗件连接外圆锥接头;三通的第三端口处设置外螺纹,外圆锥接头设置内螺纹,三通与外圆锥接头通过外螺纹与内螺纹的配合而可拆卸连接,外圆锥接头内设冲洗管插孔,三通的第三端口通过所述的冲洗管插孔与冲洗件连通,其技术效果为能够根据营养泵的类型,自主选择是否配套冲洗件,通用性强。



1. 一种可拆卸双通道式胃肠营养输注管,其特征在于:包括输注件(1)、三通(2)、冲洗件(3)以及外圆锥接头(4),所述的三通(2)设于所述的输注件(1)上,输注件(1)贯通三通(2)的第一端口(21)与第二端口(23),冲洗件(3)连接外圆锥接头(4);三通(2)的第三端口(22)处设置外螺纹(24),外圆锥接头(4)设置内螺纹(41),三通(2)与外圆锥接头(4)通过外螺纹(24)与内螺纹(41)的配合而可拆卸连接,外圆锥接头(4)内设冲洗管插孔(42),三通(2)的第三端口(22)通过所述的冲洗管插孔(42)与冲洗件(3)连通。

2. 根据权利要求1所述的可拆卸双通道式胃肠营养输注管,其特征在于:所述的输注件(1)包括营养液进液组件(11)、营养液进液管(12)、出液管(13)、滴斗(14),所述的进液组件(11)与所述的营养液进液管(12)连通,营养液进液管(12)与所述三通(2)的第一端口(21)连通;所述的滴斗(14)设置于所述的出液管(13)上,出液管(13)通过第二端口(23)与三通(2)连通。

3. 根据权利要求2所述的可拆卸双通道式胃肠营养输注管,其特征在于:所述的营养液进液管(12)上设有第一止液夹(15)。

4. 根据权利要求2所述的可拆卸双通道式胃肠营养输注管,其特征在于:所述的进液组件(11)由第一瓶塞穿刺器(111)与营养液储液瓶组成,所述的第一瓶塞穿刺器(111)插入并连通所述的营养液储液瓶内部,第一瓶塞穿刺器(111)与所述的营养液进液管(12)连通。

5. 根据权利要求2所述的可拆卸双通道式胃肠营养输注管,其特征在于:所述的营养液进液组件(11)为储液袋(112),所述的储液袋(112)与营养液进液管(12)连通。

6. 根据权利要求2所述的可拆卸双通道式胃肠营养输注管,其特征在于:所述的营养液进液组件(11)为接口(113),所述的接口(113)与营养液进液管(12)连通。

7. 根据权利要求1所述的可拆卸双通道式胃肠营养输注管,其特征在于:所述的冲洗件(3)包括冲洗液进液组件(31)、冲洗液进液管(32),所述的冲洗液进液组件(31)与所述的冲洗液进液管(32)连通,冲洗液进液管(32)通过冲洗管插孔(42)与所述外圆锥接头(4)连通。

8. 根据权利要求7所述的可拆卸双通道式胃肠营养输注管,其特征在于:所述的冲洗液进液管(32)上设有第二止液夹(33)。

9. 根据权利要求7所述的可拆卸双通道式胃肠营养输注管,其特征在于:所述的冲洗液进液组件(31)由第二瓶塞穿刺器与冲洗液储液瓶(311)组成,所述的第二瓶塞穿刺器插入并连通所述的冲洗液储液瓶(311)内部,第二瓶塞穿刺器与所述的冲洗液进液管(32)连通。

10. 根据权利要求1-9任一项所述的可拆卸双通道式胃肠营养输注管,其特征在于:所述的三通(2)与所述的外圆锥接头(4)处于拆卸状态下,三通(2)的第三端口(22)旋接三通护帽(5)。

一种可拆卸双通道式胃肠营养输注管

技术领域

[0001] 本实用新型属于医疗器械制造技术领域,特别涉及一种可拆卸双通道式肠胃营养输注管。

背景技术

[0002] 在临床医学中,对于不能自主吞咽进食的病人需要进行营养治疗及营养支持,现今主要采用肠内营养输注的方式来进行。目前,市面上常见的营养输注管有两种:单通道式管路和固定双通道式管路,单通道式管路的工作原理如图7示,固定双通道式的输注管路的工作原理有两种,第一种如图8示,第二种如图9示。由于营养液比较粘稠,长时间的喂养不进行清理存在堵管的风险,所以医护人员会定时对管路进行冲洗。

[0003] 目前,现有的双通道式营养输注管基本上都是由营养液输入管路结构、冲洗液管路以及营养液输出管路构成,其工作时营养液输入管路结构外接营养液,冲洗液管路闭合,使冲洗液通道关闭,营养液通过营养液输出管路进入人体,进行冲洗工作时,冲洗液管路打开,冲洗液进入营养液输出管路进行冲洗。

[0004] 这类双通道营养输注管路存在一定缺陷:在不需要冲洗时无法将营养输注管路与冲洗管路分离,通用性较差。

实用新型内容

[0005] 针对现有技术存在的上述问题,本实用新型提供了一种可拆卸双通道式胃肠营养输注管,其具有能够根据营养泵的类型,自主选择是否配套冲洗件,通用性强的优点。

[0006] 本实用新型的上述技术目的是通过以下技术方案得以实现的:

[0007] 一种可拆卸双通道式胃肠营养输注管,包括输注件、三通、冲洗件以及外圆锥接头,所述的三通设于所述的输注件上,输注件贯通三通的第一端口与第二端口,冲洗件连接外圆锥接头;三通的第三端口处设置外螺纹,外圆锥接头设置内螺纹,三通与外圆锥接头通过外螺纹与内螺纹的配合而可拆卸连接,外圆锥接头内设冲洗管插孔,三通的第三端口通过所述的冲洗管插孔与冲洗件连通。

[0008] 通过采用上述技术方案,本实用新型能够根据营养泵的类型,自主选择是否配套冲洗件,通用性强,采用双通道的方式,将冲洗件设置为可拆卸部件,能够实现营养液喂养与管路冲洗的自动切换,能够代替医护人员对输注管进行自动冲洗,保证输注管清洁通畅的同时,能够减少医护人员的工作量,提高了冲洗的效率,通过三通护帽与冲洗件的替换来实现管之间的切换,这样的冲洗方式使冲洗液不会接触到外界,能够避免细菌、病毒对冲洗液的污染,不会对患者造成二次伤害。

[0009] 进一步设置:所述的输注件包括营养液进液组件、营养液进液管、出液管、滴斗,所述的进液组件与所述的营养液进液管连通,营养液进液管与所述三通的第一端口连通;所述的滴斗设置于所述的出液管上,出液管通过第二端口与三通连通。

[0010] 通过采用上述技术方案,营养液的输注通过输注件进行,营养液通过营养液进液

组件进入营养液进液管,经过三通进入出液管,到达滴斗,通过出液管进入患者身体,采用滴斗,可以引导营养液进入,方便控制营养液的流速。

[0011] 进一步设置:所述的营养液进液管上设有第一止液夹。

[0012] 通过采用上述技术方案,采用第一止液夹,能够实现随时终止输注。

[0013] 进一步设置:所述的进液组件由第一瓶塞穿刺器与营养液储液瓶组成,所述的第一瓶塞穿刺器插入并连通所述的营养液储液瓶内部,第一瓶塞穿刺器与所述的营养液进液管连通。

[0014] 通过采用上述技术方案,通过采用第一瓶塞穿刺器与营养液储液瓶,能够使更换营养液更加方便,使患者在输注不同营养液时无需更换输注管,更加方便。

[0015] 进一步设置:所述的营养液进液组件为储液袋,所述的储液袋与营养液进液管连通。

[0016] 通过采用上述技术方案:采用与营养液进液管一体的储液袋,可根据患者的需求在储液袋调配不同的营养液,配合患者的不同需求,通用性更强。

[0017] 进一步设置:所述的营养液进液组件为接口,所述的接口与营养液进液管连通。

[0018] 通过采用上述技术方案,采用接口,能够使输注件适应多种不同的营养液容器,进一步提高了输注管的通用性。

[0019] 进一步设置:所述的冲洗件包括冲洗液进液组件、冲洗液进液管,所述的冲洗液进液组件与所述的冲洗液进液管连通,冲洗液进液管通过冲洗管插孔与所述外圆锥接头连通。

[0020] 通过采用上述技术方案,对输注管的冲洗通过冲洗件进行,水流通过冲洗液进液组件进入冲洗液进液管,经过外圆锥接头到达三通,进而进入输注件,进行冲洗,在使用的过程中,可以选择是否为输注管配套冲洗管路,通用性更强,并节约了采购成本。

[0021] 进一步设置:所述的冲洗液进液管上设有第二止液夹。

[0022] 通过采用上述技术方案,采用第二止液夹,能够使冲洗随时停止。

[0023] 进一步设置:所述的冲洗液进液组件由第二瓶塞穿刺器与冲洗液储液瓶组成,所述的第二瓶塞穿刺器插入并连通所述的冲洗液储液瓶内部,第二瓶塞穿刺器与所述的冲洗液进液管连通。

[0024] 通过采用上述技术方案,通过采用第二瓶塞穿刺器与冲洗液储液瓶,在一瓶冲洗液不够时,可更换冲洗液,保证每瓶冲洗液的卫生。

[0025] 进一步设置:三通与外圆锥接头处于拆卸状态下,三通的第三端口旋接三通护帽。

[0026] 通过采用上述技术方案,采用三通护帽,在输注管单独使用时可使细菌病毒不能从三通的第三端口进入输注管内,保证了输注管内部营养液的卫生。

[0027] 综上所述,本实用新型具有以下有益效果:

[0028] 1、冲洗管路为单独的一个整体,医院根据院内肠内营养泵类型,自主选择是否配套冲洗管路,通用性更强,节约采购成本;

[0029] 2、在不需要冲洗件的状态下,通过三通护帽旋接三通,避免细菌、病毒对营养液的污染,不会对病人造成伤害;

[0030] 3、双通道式营养输注管,可以与带自动冲洗功能或带液路切换器的肠内营养泵配合使用,实现营养液喂养和管路冲洗的自动切换,代替医护人员人工冲洗,减少工作量。

附图说明

- [0031] 图1是优选实施例一种可拆卸双通道式胃肠营养输注管的结构示意图；
- [0032] 图2是输注件的结构放大图；
- [0033] 图3是冲洗件的结构放大图；
- [0034] 图4是三通与外锥接头的配合结构放大图；
- [0035] 图5是储液袋结构图；
- [0036] 图6是接口结构图；
- [0037] 图7单通道式管路的工作原理图；
- [0038] 图8固定双通道式的输注管路的第一种工作原理图；
- [0039] 图9固定双通道式的输注管路的第一种工作原理图。
- [0040] 附图标记,1、输注件;11、营养液进液组件;111、第一瓶塞穿刺器;112、储液袋;113、接口;12、营养液进液管;13、出液管;14、滴斗;15、第一止液夹;
- [0041] 2、三通;21、第一端口;22、第三端口;23、第二端口;24、外螺纹;
- [0042] 3、冲洗件;31、冲洗液进液组件;311、冲洗液储液瓶;32、冲洗液进液管;33、第二止液夹;
- [0043] 4、外圆锥接头;41、内螺纹;42、冲洗管插孔。

具体实施方式

[0044] 以下结合附图对本实用新型优选实施例作详细说明。

[0045] 如图1、图4所示,本实施例一种可拆卸双通道式胃肠营养输注管,包括输注件1、三通2、冲洗件3以及外圆锥接头4,三通2设于输注件1上,输注件1贯通三通2的第一端口21与第二端口23,冲洗件3连接外圆锥接头4;三通2的第三端口22处设置外螺纹24,外圆锥接头4设置内螺纹41,三通2与外圆锥接头4通过外螺纹24与内螺纹41的配合而可拆卸连接,外圆锥接头4内设冲洗管插孔42,三通2的第三端口22通过冲洗管插孔42与冲洗件3连通。

[0046] 如图1、图2、图5、图6所示,输注件1包括营养液进液组件11、营养液进液管12、出液管13、滴斗14,进液组件11与营养液进液管12连通,营养液进液管12与三通2的第一端口21连通;滴斗14设置于出液管13上,出液管13通过第二端口23与三通2连通;营养液进液管12上设有第一止液夹15;进液组件11由第一瓶塞穿刺器111与营养液储液瓶组成,第一瓶塞穿刺器111插入并连通营养液储液瓶内部,第一瓶塞穿刺器111与营养液进液管12连通;营养液进液组件11为储液袋112,储液袋112与营养液进液管12连通;营养液进液组件11为接口113,接口113与营养液进液管12连通。

[0047] 如图1、图3、图4所示,冲洗件3包括冲洗液进液组件31、冲洗液进液管32,冲洗液进液组件31与冲洗液进液管32连通,冲洗液进液管32通过冲洗管插孔42与外圆锥接头4连通;冲洗液进液管33上设有第二止液夹34;冲洗液进液组件31由第二瓶塞穿刺器与冲洗液储液瓶311组成,第二瓶塞穿刺器插入并连通冲洗液储液瓶311内部,第二瓶塞穿刺器与冲洗液进液管33连通;当三通2与外圆锥接头4处于拆卸状态下,三通护帽5与三通2旋接。

[0048] 在使用的过程中,根据选择若需要冲洗功能,则将三通护帽5取下,连接冲洗件3;若不需要冲洗功能,则将三通护帽5保留。

[0049] 使用时,将第一瓶塞穿刺器111插入营养液储液瓶中,营养液从营养液储液瓶中经

过第一瓶塞穿刺器111进入营养液进液管12,经营养液进液管12流入第一端口21,从第二端口23流出,进入出液管13,流入滴斗14,最后进入患者体内。

[0050] 营养液输注完成或输注件1堵塞时,将第一止液夹15夹紧,使输注停止,将第二瓶塞穿刺器插入冲洗液储液瓶311,外圆锥接头4旋开,第二止液夹32打开,冲洗液通过冲洗液进液管32流至外圆锥接头4,进入冲洗管插孔42,从第二端口23流入出液管13,经出液管13进入滴斗14,进行冲洗。

[0051] 上述的实施方式仅仅是对本实用新型的解释,其并不是对本实用新型的限制,本领域技术人员在阅读完本说明书后可以根据需要对本实施方式做出没有创造性贡献的修改,但只要在本实用新型的权利要求范围内都受到专利法的保护。

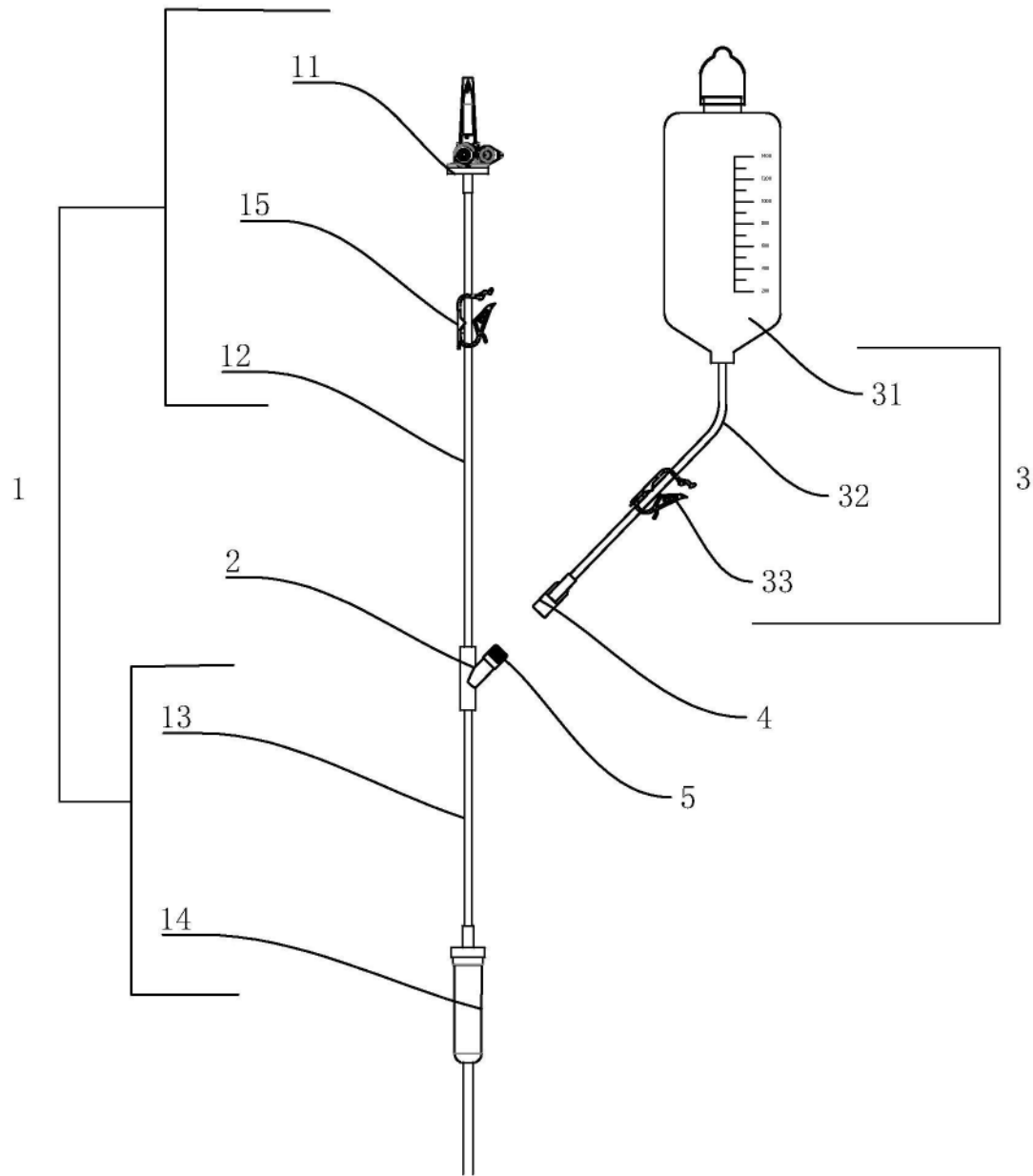


图1

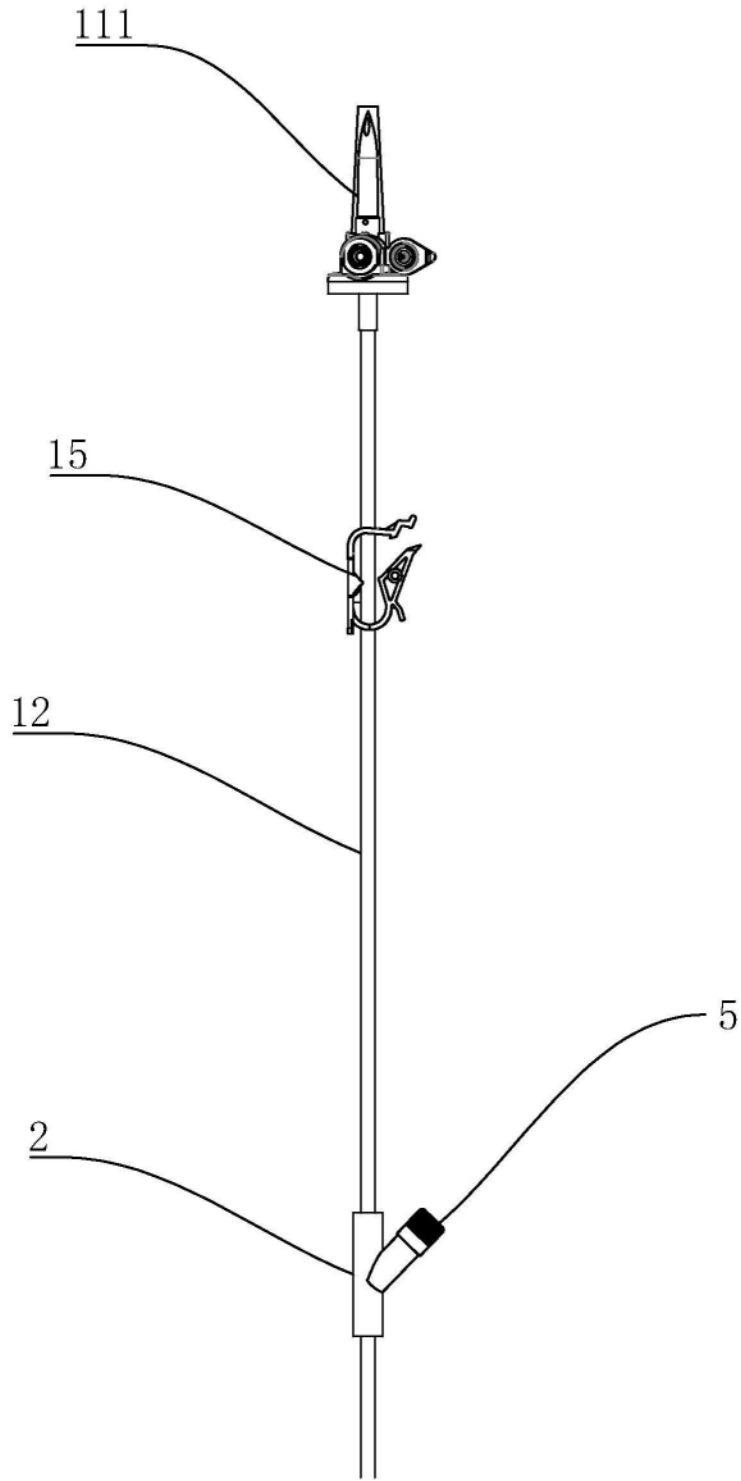


图2

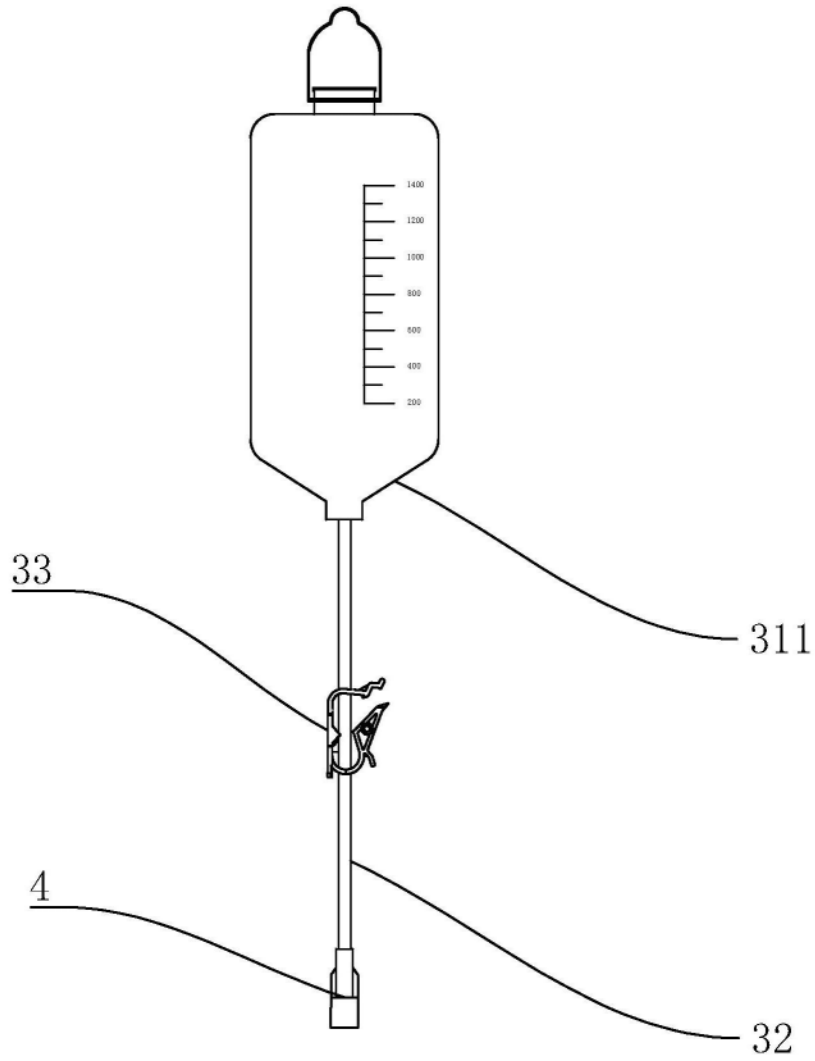


图3

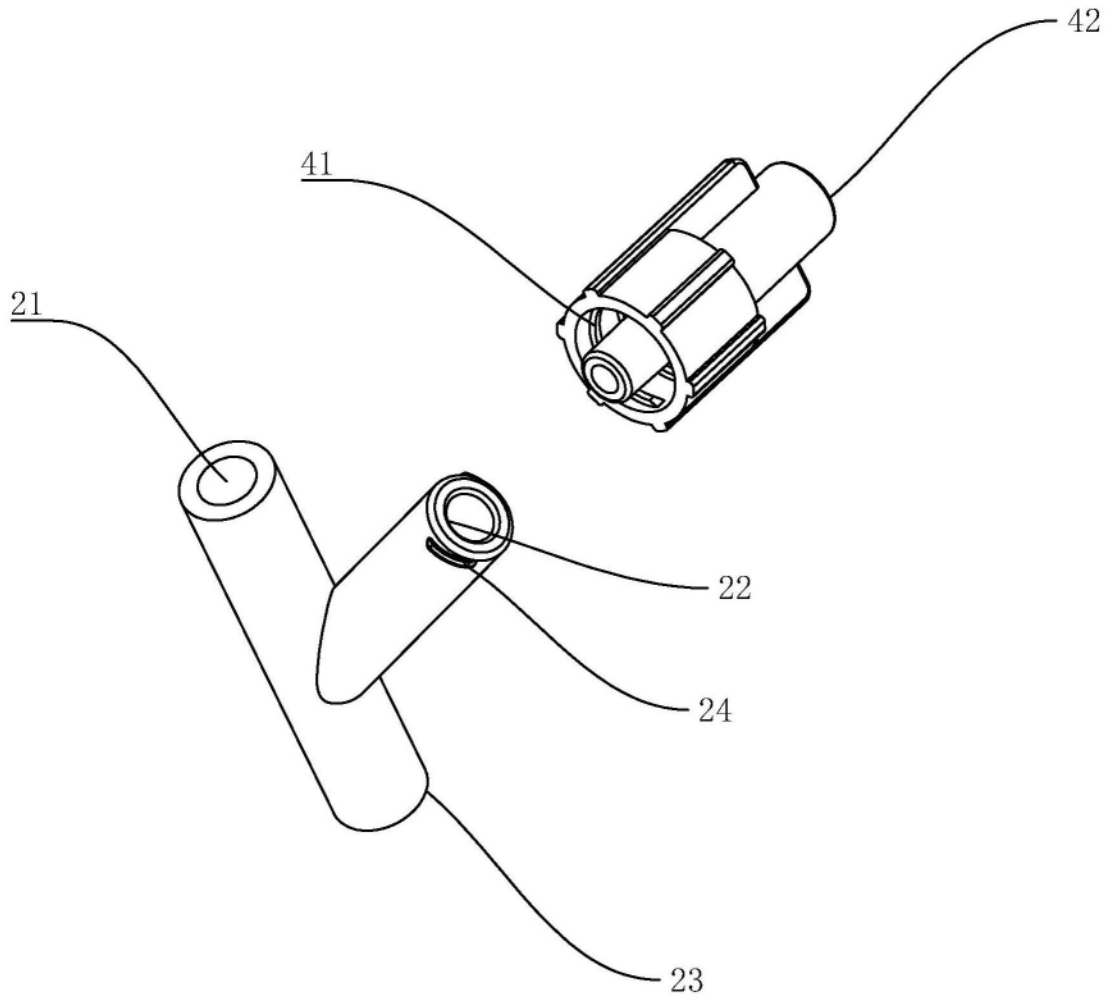


图4

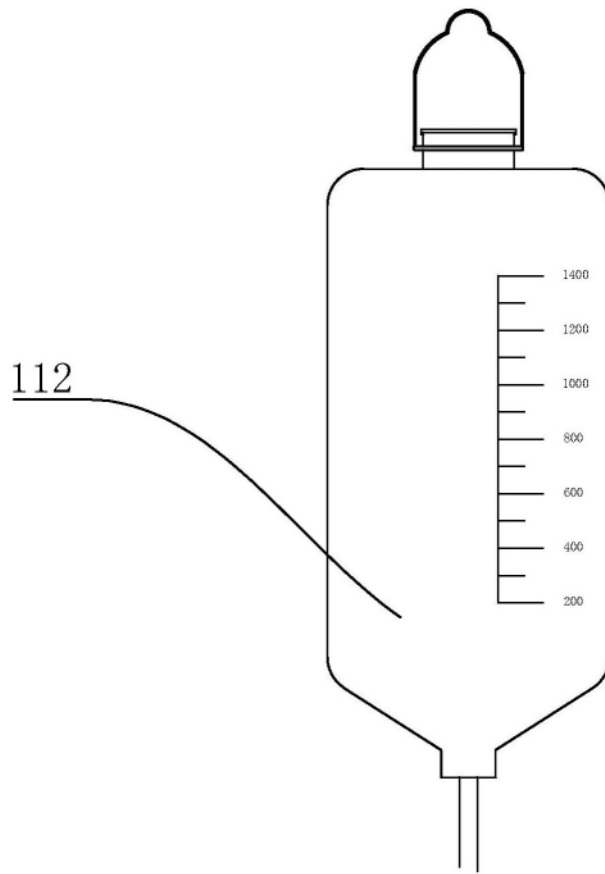


图5

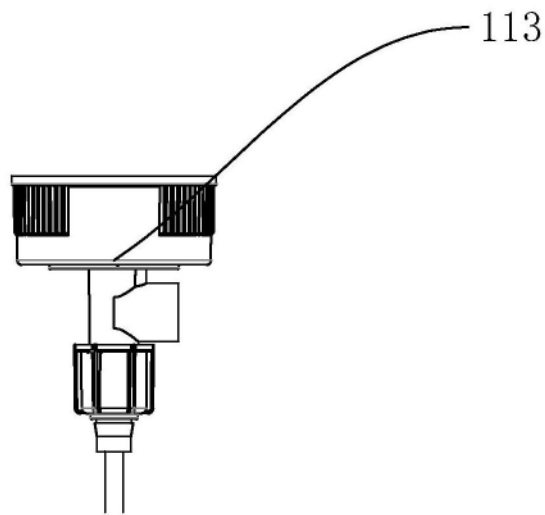


图6

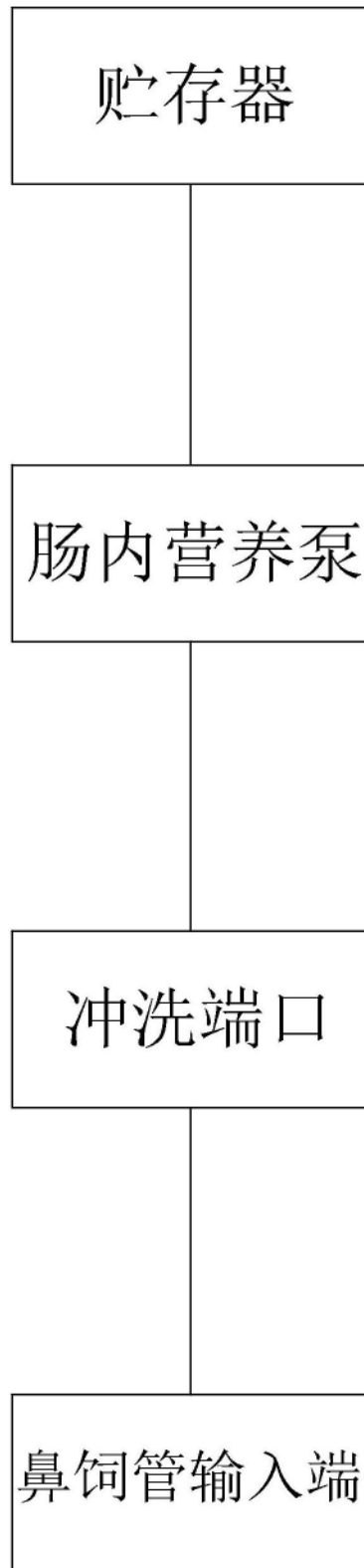


图7

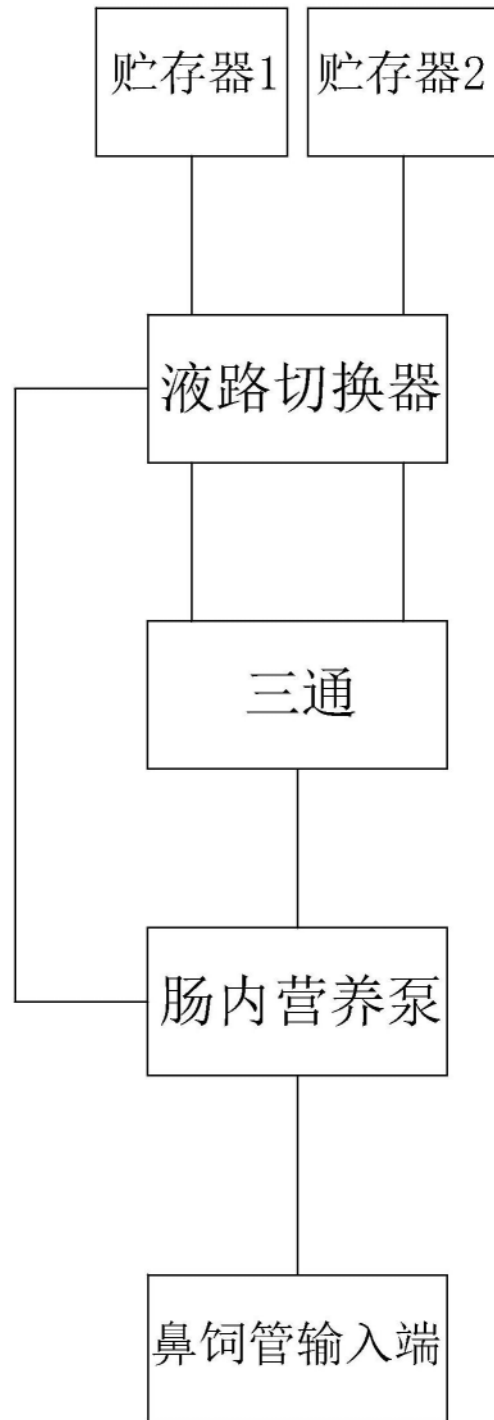


图8

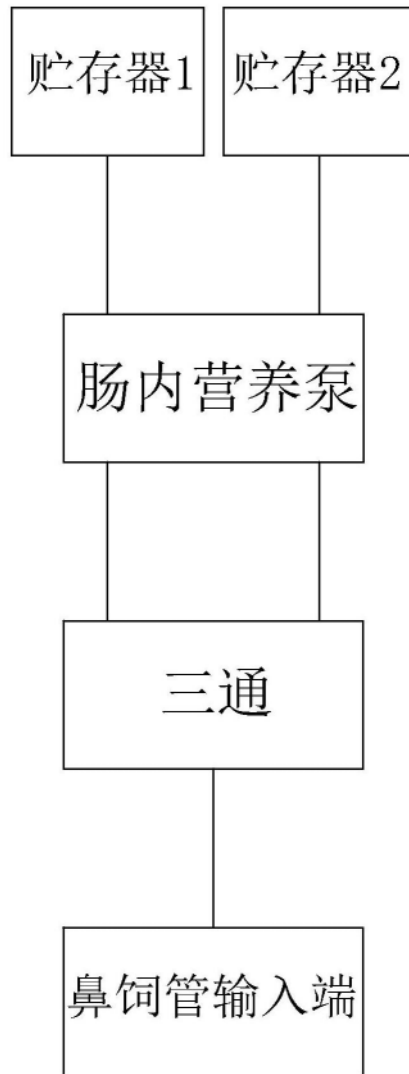


图9