

(12) DEMANDE INTERNATIONALE PUBLIÉE EN VERTU DU TRAITÉ DE COOPÉRATION  
EN MATIÈRE DE BREVETS (PCT)

(19) Organisation Mondiale de la Propriété  
Intellectuelle  
Bureau international



(43) Date de la publication internationale  
15 février 2007 (15.02.2007)

PCT

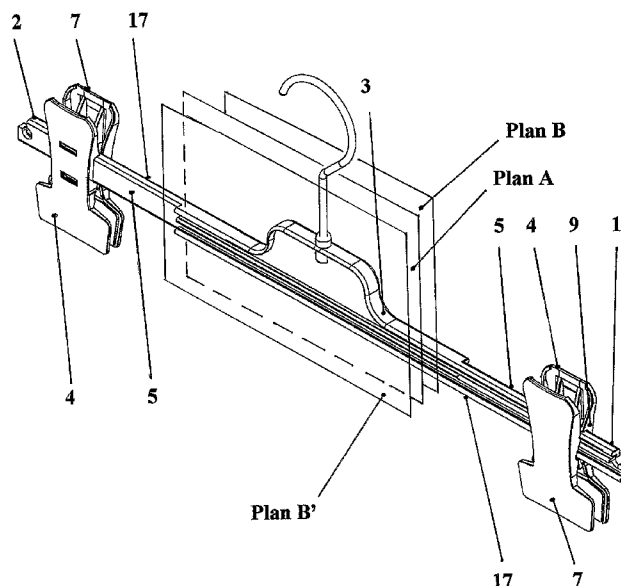
(10) Numéro de publication internationale  
**WO 2007/017563 A1**

- (51) Classification internationale des brevets :  
A47G 25/48 (2006.01)
- (21) Numéro de la demande internationale :  
PCT/FR2006/001009
- (22) Date de dépôt international : 5 mai 2006 (05.05.2006)
- (25) Langue de dépôt : français
- (26) Langue de publication : français
- (30) Données relatives à la priorité :  
0508359 4 août 2005 (04.08.2005) FR
- (71) Déposants et
- (72) Inventeurs : **DE RUYTER, Jackie, André** [FR/FR]; 25, Contrexard, F-88120 Basse sur le Rupt (FR). **BURGER WISSHAUPT, Yolande** [FR/FR]; 2, rue du 17 Novembre, F-68110 Illzach (FR). **BURGER, Daniel** [FR/FR]; 2, rue du 17 Novembre, F-68110 Illzach (FR). **BURGER SEILLER, Emmanuelle** [FR/FR]; 11, rue Lamartine, F-68100 Mulhouse (FR). **BURGER CASADEI, Rachel** [FR/IT]; 13, via del Fiordalisi, F-47828 Santermete (FR).
- (74) Mandataire : **DE RUYTER, Jackie, André**; 25, Contrexard, F-88120 Basse sur le Rupt (FR).
- (81) États désignés (sauf indication contraire, pour tout titre de protection nationale disponible) : AE, AG, AL, AM, AT, AU, AZ, BA, BB, BG, BR, BW, BY, BZ, CA, CH, CN, CO, CR, CU, CZ, DE, DK, DM, DZ, EC, EE, EG, ES, FI, GB, GD, GE, GH, GM, HR, HU, ID, IL, IN, IS, JP, KE, KG, KM, KN, KP, KR, KZ, LC, LK, LR, LS, LT, LU, LV, LY, MA, MD, MG, MK, MN, MW, MX, MZ, NA, NG, NI, NO, NZ, OM, PG, PH, PL, PT, RO, RU, SC, SD, SE, SG, SK, SL, SM, SY, TJ, TM, TN, TR, TT, TZ, UA, UG, US, UZ, VC, VN, YU, ZA, ZM, ZW.
- (84) États désignés (sauf indication contraire, pour tout titre de protection régionale disponible) : ARIPO (BW, GH, GM, KE, LS, MW, MZ, NA, SD, SL, SZ, TZ, UG, ZM, ZW), eurasien (AM, AZ, BY, KG, KZ, MD, RU, TJ, TM), européen (AT, BE, BG, CH, CY, CZ, DE, DK, EE, ES, FI, FR, GB, GR, HU, IE, IS, IT, LT, LU, LV, MC, NL, PL, PT, RO, SE, SI, SK, TR), OAPI (BF, BJ, CF, CG, CI, CM, GA, GN, GQ, GW, ML, MR, NE, SN, TD, TG).

[Suite sur la page suivante]

(54) Title: CLOTH HANGER DEVICE PROVIDED WITH ASYMMETRIC CLIPS

(54) Titre : DISPOSITIF DE CINTRE A PINCES ASYMETRIQUES



(57) Abstract: The invention relates to a device, which comprises a hanger bar and clips and makes it possible to reduce the thickness of a hanger for trousers and skirts. The inventive device comprises a bar (3) whose lateral extensions arranged on both sides of the central part are provided with ends (1, 2) whose face (5) is symmetrically shifted with respect to a central plane (A) of the central part of the bar and the arm of the clip (4) which is positioned on said shifted face of the lateral extension is fixed slidingly and not pivotally by an inverted U-shaped spring blade which holds the assembly of the clip on the bar and the pivotable arm (7) of the clip on the non-shifted face (17) of the hanger bar. The fact that the non-pivotable clip arms does not extend outside the front plane of the bar in the central part thereof makes it possible to reduce the overall thickness of the hanger.

[Suite sur la page suivante]

WO 2007/017563 A1

**Publiée :**

— avec rapport de recherche internationale

*En ce qui concerne les codes à deux lettres et autres abréviations, se référer aux "Notes explicatives relatives aux codes et abréviations" figurant au début de chaque numéro ordinaire de la Gazette du PCT.*

---

**(57) Abrégé :** L'invention concerne un dispositif de barre de cintre et de pince qui permet de réduire l'épaisseur d'un cintre à pinces pour pantalons ou jupes. Le dispositif comporte une barre (3) dont les prolongements latéraux et) situés de part et d'autre de la partie centrale, ont les extrémités (1) et (2) dont une des faces (5) est décalée de manière symétrique par rapport au plan médian (A) de la partie centrale de la barre, et le bras de pince (4) qui est positionné sur ladite face décalée d'un prolongement latéral, est fixé, coulissant mais non pivotant, par un ressort lame en forme de U renversé, ledit ressort retenant l'ensemble de la pince sur la barre et le bras de pince pivotant (7) articulé sur la face non décalée (17) de ladite barre de cintre. Le bras de pince non pivotant ne dépassant pas du plan frontal de la barre dans sa partie centrale, le dispositif permet de réduire l'épaisseur hors tout du cintre.

**DISPOSITIF DE CINTRE A PINCES ASYMETRIQUES**

5

Les dispositifs de cintre à pinces pour pantalons ou jupes, comportant des pinces disposées transversalement sur une barre munie d'un crochet, présentent tous l'inconvénient d'avoir un encombrement important au niveau des pinces qui fonctionnent en bras de levier sur la barre. Etant donné que chaque pince est dotée de deux bras qui pivotent en appui de part et d'autre de la barre, l'épaisseur hors tout d'un tel cintre correspond à l'épaisseur de la barre du cintre additionnées de l'épaisseur de chaque bras de pince au niveau de son point de fixation sur la barre.

10

Il en résulte que la densité des vêtements que l'on place sur les portants en magasin, dans les cartons d'emballage, sur les chaînes de confection et dans les camions spécialement équipés pour le transport de vêtements sur cintres, n'est pas optimisée, et il en découle des surcoûts importants en emballage et en transport.

15

La présente invention se propose de réduire l'épaisseur hors tout de ce type de cintre.

20

Le dispositif objet de l'invention comporte une barre dont les prolongements latéraux situés de part et d'autre de la partie centrale de la barre munie du crochet de suspension, ont les extrémités dont une des faces est décalée de manière symétrique par rapport au plan médian de la partie centrale de la barre, et le bras de pince qui est positionné sur ladite face décalé d'un prolongement latéral, est fixé, coulissant mais non pivotant, par un ressort lame en forme de U renversé, ledit ressort retenant l'ensemble de la pince sur la barre, et le bras de pince pivotant articulé sur la partie supérieure de la barre de cintre. Le bras de pince non pivotant

25

## 2

ne dépassant pas du plan frontal de la barre dans sa partie centrale. De ce fait, les bras de pince non pivotant sont placés inversés , de part et d'autre de la barre du cintre par rapport au plan médian de ladite barre, de telle sorte qu'ils permettent de juxtaposer les cintres, décalés latéralement de manière alternative les uns par rapport aux autres , et que la partie centrale des barres de cintres soient jointives entre elles, tandis que le dépassement des bras de pinces pivotant par rapport au plan frontal de la barre soit toujours dans le prolongement de la barre du cintre qui lui est juxtaposé. L'épaisseur hors tout du cintre à pince correspond à l'épaisseur de la barre, additionnée de l'épaisseur du bras de pince pivotant au niveau de son point de fixation sur la barre, et diminué de la valeur du décalage de la face de l'extrémité du prolongement latéral de la barre. Compte tenu que les cintres à pinces existants sur le marché ont habituellement une barre de cintre de même épaisseur que l'épaisseur de chaque bras de pince au niveau de leur fixation sur la barre, le dispositif selon l'invention permet de réduire de plus de moitié l'encombrement en épaisseur des cintres à pinces juxtaposés décalés alternativement.

L'invention sera illustrée par les dessins annexés :

- la figure 1 représente en perspective un cintre à pinces selon l'invention.
- 20 - la figure 2 représente en perspective la face intérieure du bras de pince non pivotant.
- la figure 3 représente une vue en coupe d'une pince assemblée sur l'extrémité asymétrique de la barre selon l'invention.
- la figure 4 représente une vue de dessus d'un ensemble de cintres à pinces asymétriques juxtaposés décalés alternativement les uns par rapport aux autres.
- 25

## 3

En référence à ces dessins :

Selon la figure 1, le dispositif comporte d'une part une barre de cintre (3), dont les  
5 prolongements latéraux (1) et (2) ont en leur extrémité respective une face (5) décalée  
de manière symétrique par rapport au plan médian (A) de la partie centrale de la barre de  
cintre, et une face (17) non décalée par rapport au plan frontal de ladite partie centrale  
de la barre de cintre, et d'autre part le bras de pince (4), positionné sur la face décalée  
10 (5) d'un prolongement latéral (1) ou (2) de la barre de cintre, fixé, coulissant mais non  
pivotant, sur ladite barre par un ressort lame (6) en forme de U renversé non apparent.  
Le ressort lame (6) retient l'ensemble de la pince sur la barre et le bras de pince  
pivotant (7) articulé sur la face non décalée (17) de ladite barre. Le bras de pince non  
pivotant (4) a des replis latéraux (9) largement échancrés, de telle sorte qu'il ne dépasse  
pas du plan frontal (B) ou (B') de la partie centrale de la barre de cintre.

15

Selon la figure 2, le bras de pince non pivotant (4) comporte des replis latéraux (9) qui  
sont reliés entre eux par des nervures horizontale (11) et (12), perpendiculaires à la face  
supérieure du bras de pince, et situées de part et d'autre de la partie centrale échancrée  
en forme d'étrier (15). Ces nervures horizontales (11) et (12) relient également les  
20 nervures verticales (10) qui servent à guider le ressort lame (6). Des ouvertures (13) et  
(14) sont aménagées respectivement sur les nervures horizontales (11) et (12) entre les  
nervures verticales (10) pour permettre le passage de la branche droite (16) du ressort  
lame non représenté sur cette vue.

25

Selon la figure 3, on peut voir le bras de pince non pivotant (4) et le replis latéral (9) échancré en forme d'étrier dans sa partie centrale (15), positionné à cheval sur la face décalée (5) de l'extrémité (1) d'un des prolongements latéraux de la barre de cintre (3) en ne dépassant pas du plan frontal (B) de la barre du cintre. Les ouvertures (13) et (14) aménagées dans les nervures horizontales (11) et (12) sont ajustées avec un minimum de jeu sur la branche droite (16) du ressort lame (6) pour rigidifier le bras de pince non pivotant (4) au niveau des échancrures (15) des replis latéraux (9). Le bras de pince pivotant (7) est maintenu en face du bras de pince non pivotant (4) et articulé sur l'extrémité (1) du prolongement latéral de la barre au niveau d'une des nervures de renforcement (8) de ladite extrémité par le ressort lame (6) en forme de U renversé qui retient l'ensemble de la pince coulissant sur l'extrémité (1) du prolongement latéral de la barre .

Selon la figure 4, sur laquelle on voit un ensemble de cintres selon l'invention, juxtaposés décalés latéralement les uns par rapport aux autres de manière alternative, les bras de pinces non pivotants (4) positionnés sur les faces décalées (5) des extrémités (1) et (2) de la barre de cintre (3) sont jointifs avec la face (17) non décalée du cintre qui lui est juxtaposé, et les bras de pinces pivotants (7) sont jointifs de la face décalée (5) du cintre qui lui est juxtaposé. Les barres de cintres (3) sont jointives par paire dans leur partie centrale, et les paires de barres de cintres jointives sont espacées entre elles de la valeur de l'épaisseur d'un bras de pince pivotant au niveau de sa fixation sur la nervure (8) de la barre (3), diminuée de la valeur du décalage de la face décalée (5) par rapport au plan frontal B ou B'.

Revendications

- 5 1. Dispositif de cintre à pinces dont les bras de pince sont positionnés de part et d'autre de chaque prolongement latéral de la barre de cintre, caractérisé en ce que les extrémités respectives desdits prolongements latéraux (1) et (2) ont chacun une face opposée (5) décalée de manière symétrique par rapport au plan médian (A) de la partie centrale de la barre de cintre (3) et une face non décalée (17) par rapport au plan
- 10 frontal (B) ou (B') de ladite partie centrale de la barre de cintre, et que le bras de pince (4) qui est positionné sur la face décalée (5) d'un prolongement latéral (1) ou (2) de la barre de cintre (3), est fixé, coulissant mais non pivotant, sur ladite barre par un ressort lame (6) en forme de U renversé, ledit ressort lame (6) retenant l'ensemble de la pince sur la barre et le bras de pince pivotant (7) articulé sur une nervure horizontale de
- 15 renforcement (8) de la face non décalée (17) de la barre (3), dans l'alignement des replis latéraux (9) du bras non pivotant (4), lesdits replis latéraux étant largement échancrés en forme d'étrier (15), de telle sorte que le corps du bras de pince non pivotant (4) ne dépasse pas du plan frontal (B) ou (B') de la partie centrale de la barre de cintre.
- 20 2. Dispositif selon la revendication 1, caractérisé en ce que le ressort lame (6) est guidé et maintenu en place par des nervures de guidage verticales (10) qui sont reliées entre elles par les nervures horizontales (11) et (12) positionnées au dessus et en dessous de l'échancrure (15) des replis latéraux (9) du bras de pince non pivotant (4), lesdites nervures (11) et (12) étant respectivement munies d'une ouverture (13) et (14)
- 25 aménagées pour le passage du ressort lame (6).

## 6

3. Dispositif selon les revendications 1 et 2, caractérisé en ce que le ressort lame (6) en forme de U renversé a une branche droite (16), qui s'ajuste avec un minimum de jeu dans les ouvertures (13) et (14) des nervures horizontales (11) et (12) et rigidifie le bras de pince non pivotant (4) au niveau des échancrures (15) des replis latéraux (9).
4. Dispositif selon la revendication 1, caractérisé en ce que le bras de pince pivotant (7) est jointif à la face décalée (5) du prolongement latéral (1) ou (2) de la barre du cintre auquel il est juxtaposé, lorsque lesdites barres (3) sont décalées latéralement les unes par rapport aux autres.
5. Dispositif selon la revendication 1, caractérisé en ce que le bras de pince non pivotant (4) est jointif à la face non décalée (17) du prolongement latéral (1) ou (2) de la barre du cintre auquel il est juxtaposé, lorsque lesdites barres (3) sont décalées latéralement les unes par rapport aux autres.
6. Dispositif selon la revendication 1, caractérisé en ce que les barres de cintres (3) sont jointives par paire dans leur partie centrale lorsqu'elles sont juxtaposées décalées alternativement les unes par rapport aux autres, et que les paires de barres de cintres jointives sont espacées entre elles de la valeur de l'épaisseur d'un bras de pince pivotant au niveau de sa fixation sur la nervure (8) de la barre (3), diminuée de la valeur du décalage de la face décalée (5) par rapport au plan frontal B ou B'.

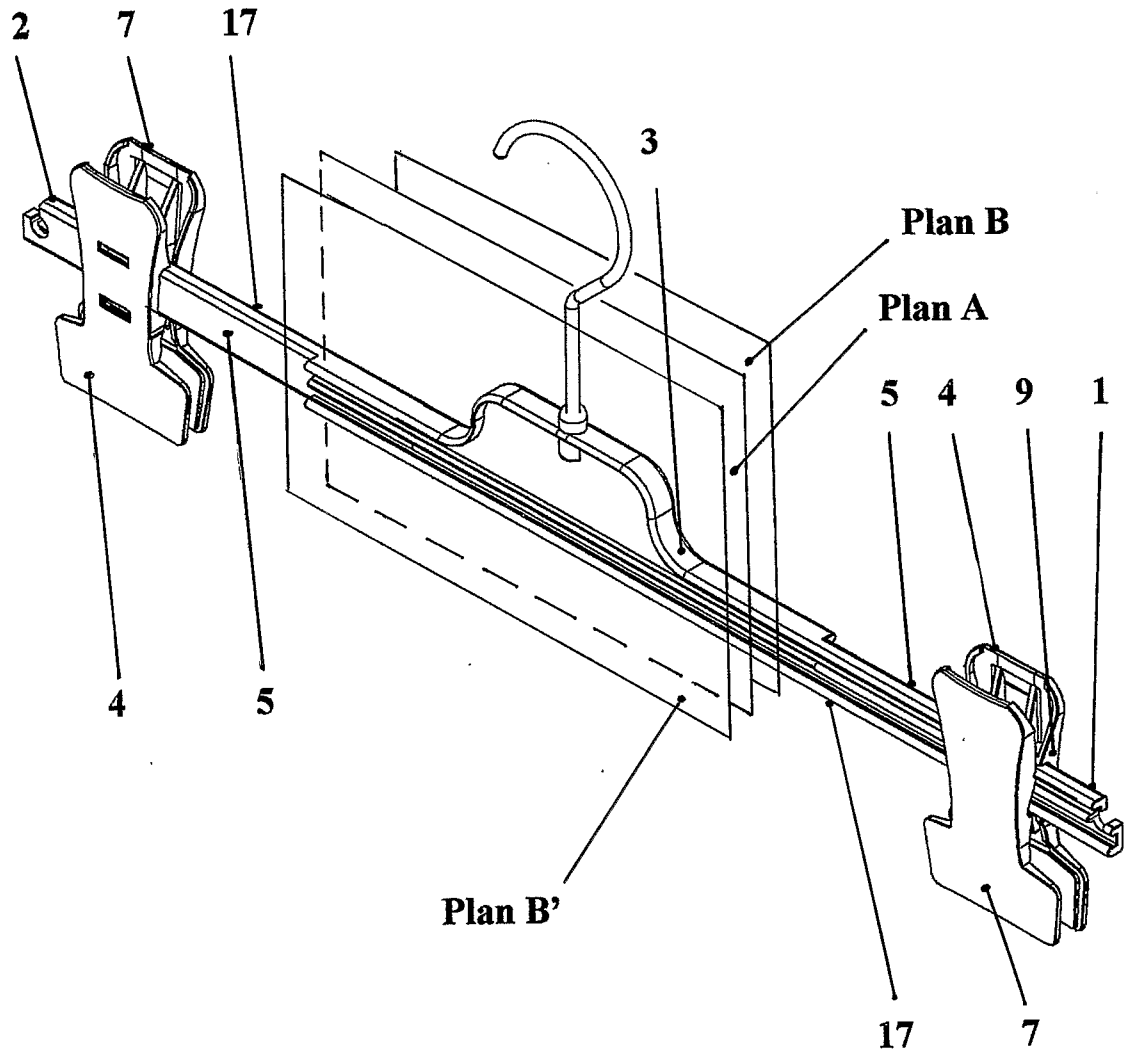


Fig. 1

2 / 4

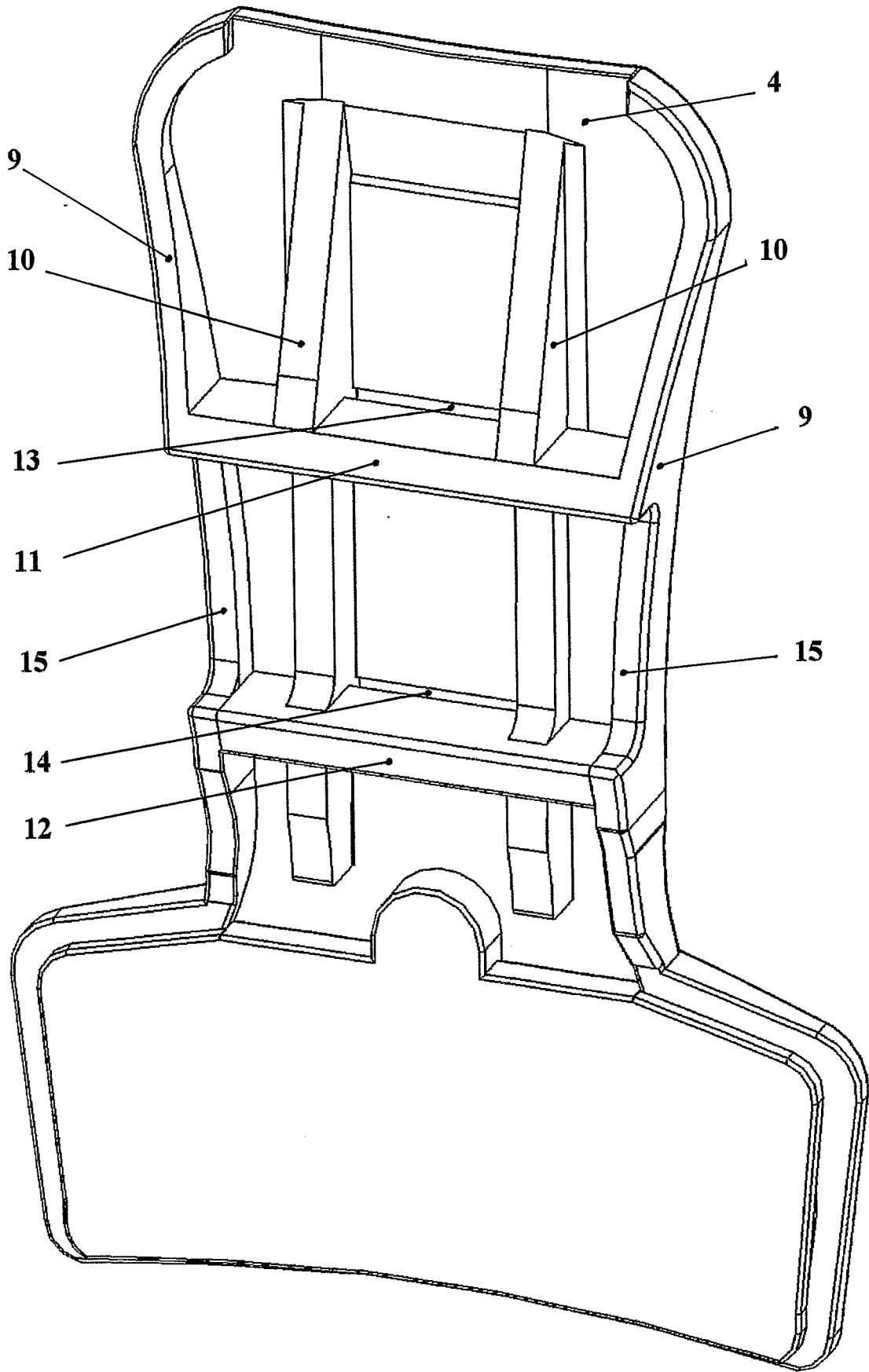
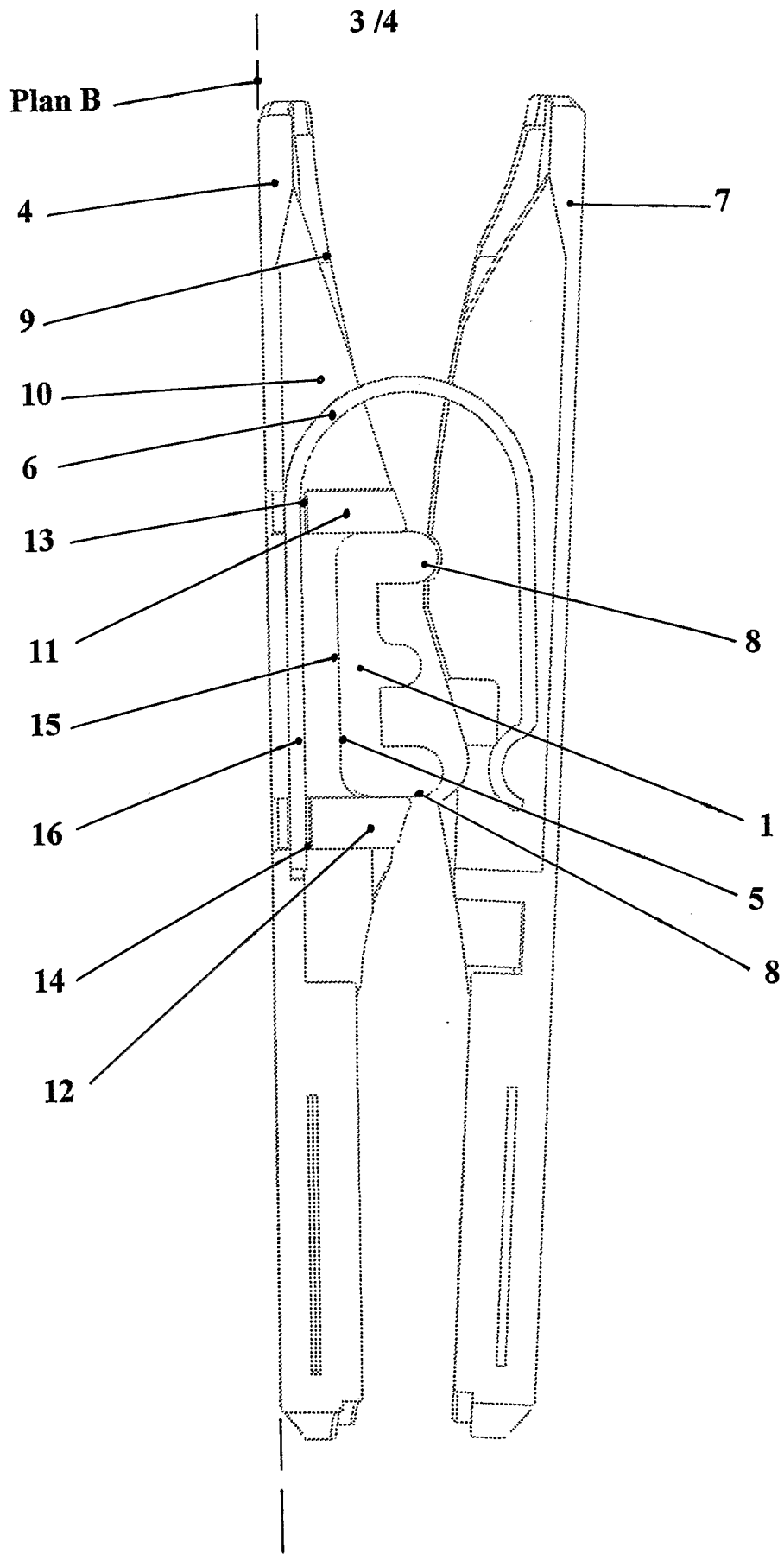


Fig. 2



**Fig.3**

4 / 4

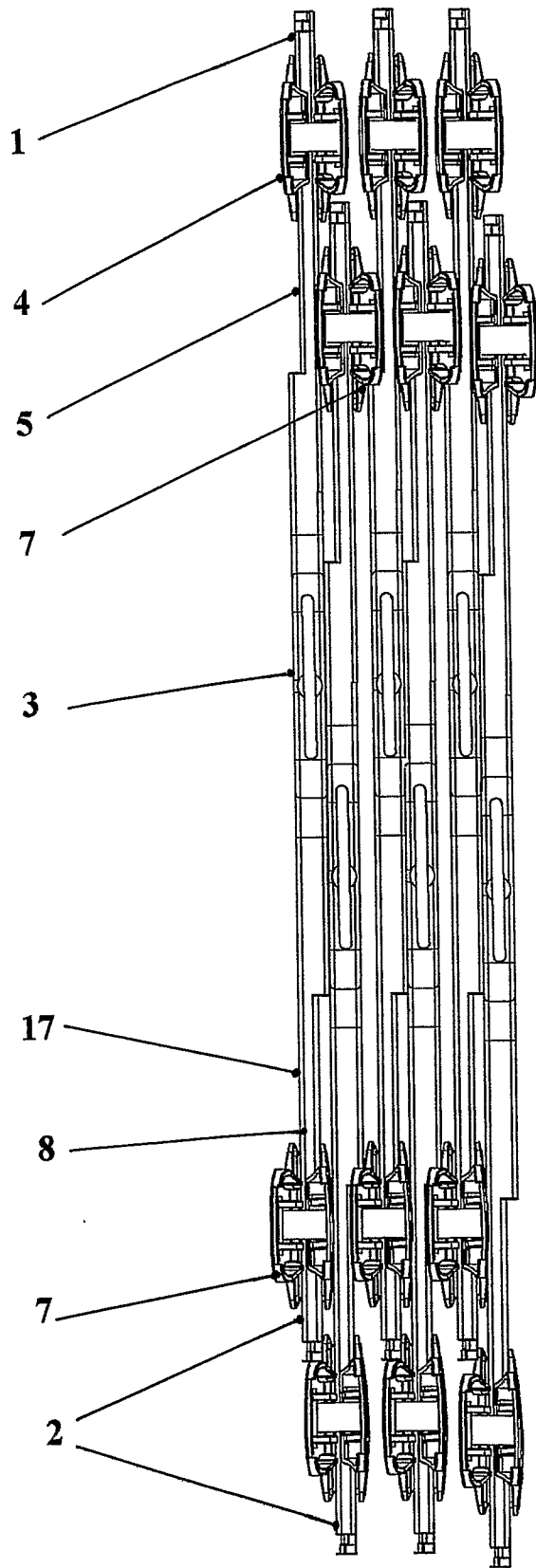


Fig.4

INTERNATIONAL SEARCH REPORT

International application No  
PCT/FR2006/001009

<p>A. CLASSIFICATION OF SUBJECT MATTER INV. A47G25/48</p> <p>According to International Patent Classification (IPC) or to both national classification and IPC</p>														
<p>B. FIELDS SEARCHED</p> <p>Minimum documentation searched (classification system followed by classification symbols) A47G</p> <p>Documentation searched other than minimum documentation to the extent that such documents are included in the fields searched</p> <p>Electronic data base consulted during the international search (name of data base and, where practical, search terms used) EPO-Internal</p>														
<p>C. DOCUMENTS CONSIDERED TO BE RELEVANT</p> <table border="1"> <thead> <tr> <th>Category*</th> <th>Citation of document, with indication, where appropriate, of the relevant passages</th> <th>Relevant to claim No.</th> </tr> </thead> <tbody> <tr> <td>A</td> <td>FR 2 859 365 A (DE RUYTER JACKIE ANDRE) 11 March 2005 (2005-03-11) the whole document</td> <td>1-3</td> </tr> <tr> <td>A</td> <td>FR 2 859 366 A (DE RUYTER JACKIE ANDRE) 11 March 2005 (2005-03-11) figures 3,4</td> <td>1</td> </tr> <tr> <td>A</td> <td>EP 0 656 185 A (BATTS INC) 7 June 1995 (1995-06-07) the whole document</td> <td>1</td> </tr> </tbody> </table>			Category*	Citation of document, with indication, where appropriate, of the relevant passages	Relevant to claim No.	A	FR 2 859 365 A (DE RUYTER JACKIE ANDRE) 11 March 2005 (2005-03-11) the whole document	1-3	A	FR 2 859 366 A (DE RUYTER JACKIE ANDRE) 11 March 2005 (2005-03-11) figures 3,4	1	A	EP 0 656 185 A (BATTS INC) 7 June 1995 (1995-06-07) the whole document	1
Category*	Citation of document, with indication, where appropriate, of the relevant passages	Relevant to claim No.												
A	FR 2 859 365 A (DE RUYTER JACKIE ANDRE) 11 March 2005 (2005-03-11) the whole document	1-3												
A	FR 2 859 366 A (DE RUYTER JACKIE ANDRE) 11 March 2005 (2005-03-11) figures 3,4	1												
A	EP 0 656 185 A (BATTS INC) 7 June 1995 (1995-06-07) the whole document	1												
<p><input type="checkbox"/> Further documents are listed in the continuation of Box C. <input checked="" type="checkbox"/> See patent family annex.</p>														
<p>* Special categories of cited documents :</p> <table border="0"> <tr> <td style="vertical-align: top;"> <p>*A* document defining the general state of the art which is not considered to be of particular relevance</p> <p>*E* earlier document but published on or after the international filing date</p> <p>*L* document which may throw doubts on priority claim(s) or which is cited to establish the publication date of another citation or other special reason (as specified)</p> <p>*O* document referring to an oral disclosure, use, exhibition or other means</p> <p>*P* document published prior to the international filing date but later than the priority date claimed</p> </td> <td style="vertical-align: top;"> <p>*T* later document published after the international filing date or priority date and not in conflict with the application but cited to understand the principle or theory underlying the invention</p> <p>*X* document of particular relevance; the claimed invention cannot be considered novel or cannot be considered to involve an inventive step when the document is taken alone</p> <p>*Y* document of particular relevance; the claimed invention cannot be considered to involve an inventive step when the document is combined with one or more other such documents, such combination being obvious to a person skilled in the art.</p> <p>* &amp; * document member of the same patent family</p> </td> </tr> </table>			<p>*A* document defining the general state of the art which is not considered to be of particular relevance</p> <p>*E* earlier document but published on or after the international filing date</p> <p>*L* document which may throw doubts on priority claim(s) or which is cited to establish the publication date of another citation or other special reason (as specified)</p> <p>*O* document referring to an oral disclosure, use, exhibition or other means</p> <p>*P* document published prior to the international filing date but later than the priority date claimed</p>	<p>*T* later document published after the international filing date or priority date and not in conflict with the application but cited to understand the principle or theory underlying the invention</p> <p>*X* document of particular relevance; the claimed invention cannot be considered novel or cannot be considered to involve an inventive step when the document is taken alone</p> <p>*Y* document of particular relevance; the claimed invention cannot be considered to involve an inventive step when the document is combined with one or more other such documents, such combination being obvious to a person skilled in the art.</p> <p>* &amp; * document member of the same patent family</p>										
<p>*A* document defining the general state of the art which is not considered to be of particular relevance</p> <p>*E* earlier document but published on or after the international filing date</p> <p>*L* document which may throw doubts on priority claim(s) or which is cited to establish the publication date of another citation or other special reason (as specified)</p> <p>*O* document referring to an oral disclosure, use, exhibition or other means</p> <p>*P* document published prior to the international filing date but later than the priority date claimed</p>	<p>*T* later document published after the international filing date or priority date and not in conflict with the application but cited to understand the principle or theory underlying the invention</p> <p>*X* document of particular relevance; the claimed invention cannot be considered novel or cannot be considered to involve an inventive step when the document is taken alone</p> <p>*Y* document of particular relevance; the claimed invention cannot be considered to involve an inventive step when the document is combined with one or more other such documents, such combination being obvious to a person skilled in the art.</p> <p>* &amp; * document member of the same patent family</p>													
<p>Date of the actual completion of the international search 21 August 2006</p>		<p>Date of mailing of the international search report 28/08/2006</p>												
<p>Name and mailing address of the ISA/ European Patent Office, P.B. 5818 Patentlaan 2 NL - 2280 HV Rijswijk Tel. (+31-70) 340-2040, Tx. 31 651 epo nl, Fax: (+31-70) 340-3016</p>		<p>Authorized officer Reichhardt, O</p>												

# INTERNATIONAL SEARCH REPORT

Information on patent family members

International application No PCT/FR2006/001009
---

Patent document cited in search report	A	Publication date	Patent family member(s)	Publication date
FR 2859365	A	11-03-2005	NONE	
FR 2859366	A	11-03-2005	EP 1662948 A1 WO 2005025392 A1	07-06-2006 24-03-2005
EP 0656185	A	07-06-1995	CA 2137092 A1 US 5398854 A	04-06-1995 21-03-1995

# RAPPORT DE RECHERCHE INTERNATIONALE

Demande internationale n°  
PCT/FR2006/001009

<b>A. CLASSEMENT DE L'OBJET DE LA DEMANDE</b> INV. A47G25/48		
Selon la classification internationale des brevets (CIB) ou à la fois selon la classification nationale et la CIB		
<b>B. DOMAINES SUR LESQUELS LA RECHERCHE A PORTE</b>		
Documentation minimale consultée (système de classification suivi des symboles de classement) A47G		
Documentation consultée autre que la documentation minimale dans la mesure où ces documents relèvent des domaines sur lesquels a porté la recherche		
Base de données électronique consultée au cours de la recherche internationale (nom de la base de données, et si cela est réalisable, termes de recherche utilisés) EPO-Internal		
<b>C. DOCUMENTS CONSIDERES COMME PERTINENTS</b>		
Catégorie*	Identification des documents cités, avec, le cas échéant, l'indication des passages pertinents	no. des revendications visées
A	FR 2 859 365 A (DE RUYTER JACKIE ANDRE) 11 mars 2005 (2005-03-11) le document en entier -----	1-3
A	FR 2 859 366 A (DE RUYTER JACKIE ANDRE) 11 mars 2005 (2005-03-11) figures 3,4 -----	1
A	EP 0 656 185 A (BATTS INC) 7 juin 1995 (1995-06-07) le document en entier -----	1
<input type="checkbox"/> Voir la suite du cadre C pour la fin de la liste des documents <span style="margin-left: 200px;"><input checked="" type="checkbox"/> Les documents de familles de brevets sont indiqués en annexe</span>		
* Catégories spéciales de documents cités:		
*A* document définissant l'état général de la technique, non considéré comme particulièrement pertinent *E* document antérieur, mais publié à la date de dépôt international ou après cette date *L* document pouvant jeter un doute sur une revendication de priorité ou cité pour déterminer la date de publication d'une autre citation ou pour une raison spéciale (telle qu'indiquée) *O* document se référant à une divulgation orale, à un usage, à une exposition ou tous autres moyens *P* document publié avant la date de dépôt international, mais postérieurement à la date de priorité revendiquée	*T* document ultérieur publié après la date de dépôt international ou la date de priorité et n'appartenant pas à l'état de la technique pertinent, mais cité pour comprendre le principe ou la théorie constituant la base de l'invention *X* document particulièrement pertinent; l'invention revendiquée ne peut être considérée comme nouvelle ou comme impliquant une activité inventive par rapport au document considéré isolément *Y* document particulièrement pertinent; l'invention revendiquée ne peut être considérée comme impliquant une activité inventive lorsque le document est associé à un ou plusieurs autres documents de même nature, cette combinaison étant évidente pour une personne du métier *&* document qui fait partie de la même famille de brevets	
Date à laquelle la recherche internationale a été effectivement achevée	Date d'expédition du présent rapport de recherche internationale	
21 août 2006	28/08/2006	
Nom et adresse postale de l'administration chargée de la recherche internationale		Fonctionnaire autorisé
Office Européen des Brevets, P.B. 5818 Patentlaan 2 NL - 2280 HV Rijswijk Tel. (+31-70) 340-2040, Tx. 31 651 epo nl, Fax: (+31-70) 340-3016		Reichhardt, 0

**RAPPORT DE RECHERCHE INTERNATIONALE**

Renseignements relatifs aux membres de familles de brevets

Demande internationale n°

PCT/FR2006/001009

Document brevet cité au rapport de recherche		Date de publication	Membre(s) de la famille de brevet(s)	Date de publication
FR 2859365	A	11-03-2005	AUCUN	
FR 2859366	A	11-03-2005	EP 1662948 A1 WO 2005025392 A1	07-06-2006 24-03-2005
EP 0656185	A	07-06-1995	CA 2137092 A1 US 5398854 A	04-06-1995 21-03-1995