



(12)实用新型专利

(10)授权公告号 CN 209721237 U

(45)授权公告日 2019.12.03

(21)申请号 201920106495.4

(22)申请日 2019.01.22

(73)专利权人 公牛集团股份有限公司

地址 315314 浙江省宁波市慈溪市观海卫
镇工业园东区

(72)发明人 李震

(74)专利代理机构 深圳盛德大业知识产权代理
事务所(普通合伙) 44333

代理人 贾振勇

(51)Int.Cl.

B65H 75/18(2006.01)

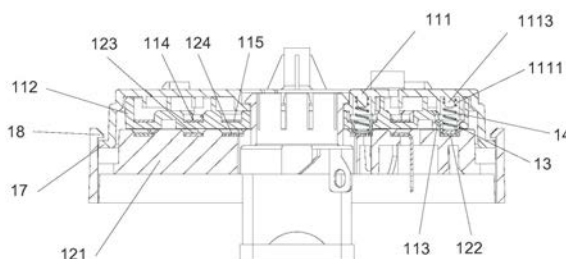
权利要求书1页 说明书5页 附图4页

(54)实用新型名称

一种环滑组件及线盘

(57)摘要

本实用新型适用于电缆技术领域,提供了一种环滑组件及线盘,该环滑组件包括可相互旋转的第一环部和第二环部,第一环部的第一L极导电环带、第一N极导电环带、第一E极导电环带均设置有至少两个凸出触点,凸出触点背面设置有弹簧,凸出触点使第一环部和第二环部的导电环带电连接。本实用新型实施例通过在第一环部和第二环部上分别设置极性相同的导电环带,并在极性相同的导电环带之间设置凸出触点、在凸出触点的背面设置弹簧,使极性相同的导电环带之间保持持续的电连接,实现第一环部和第二环部之间的稳定电连接,从而确保线盘旋转时电接触稳定,保证用电设备能持续取电。



1. 一种环滑组件,其特征在于,所述组件包括可相互旋转的第一环部和第二环部,所述第一环部包括:相互固定连接的第一外壳和第二外壳,由所述第一外壳与第二外壳配合固定的、同轴心的第一L极导电环带、第一N极导电环带和第一E极导电环带;

所述第二环部包括:第三外壳,设置在所述第三外壳内的、同轴心的第二L极导电环带、第二N极导电环带和第二E极导电环带;

所述第一L极导电环带、第一N极导电环带、第一E极导电环带均设置有至少两个凸出触点,所述凸出触点背面设置有弹簧,所述第一外壳上设置有放置所述弹簧的第一凹槽,所述第二外壳上设置有若干通孔,所述凸出触点穿过所述通孔后分别与所述第二L极导电环带、第二N极导电环带电连接及第二E极导电环带电连接,使所述第一L极导电环带与所述第二L极导电环带电连接、所述第一N极导电环带与所述第二N极导电环带电连接、所述第一E极导电环带与所述第二E极导电环带电连接。

2. 如权利要求1所述的环滑组件,其特征在于,所述凸出触点背面设置有第二凹槽,所述弹簧一端放置在所述第一凹槽内,另一端放置在所述第二凹槽内。

3. 如权利要求1所述的环滑组件,其特征在于,所述第一L极导电环带、第一N极导电环带、第一E极导电环带、第二L极导电环带、第二N极导电环带、第二E极导电环带的边缘均设置有防转凸块,所述防转凸块与所述第一外壳、第二外壳或第三外壳固定配合。

4. 如权利要求1所述的环滑组件,其特征在于,所述同一导电环带上的凸出触点均分在同一导电环带上。

5. 如权利要求1所述的环滑组件,其特征在于,所述第一凹槽内设置有固定柱,所述弹簧套设在所述固定柱上。

6. 如权利要求1-5任一项所述的环滑组件,其特征在于,所述第一环部和第二环部边缘分别设置环形滑轨和倒扣滑块,所述倒扣滑块与环形滑轨扣合后,所述第一环部与所述第二环部可相互旋转。

7. 如权利要求6所述的环滑组件,其特征在于,所述倒扣滑块与环形滑轨扣合后,所述倒扣滑块与环形滑轨之间设置有间隙。

8. 如权利要求6所述的环滑组件,其特征在于,所述第一外壳边缘设置有所述环形滑轨,所述第三外壳上设置有所述倒扣滑块。

9. 一种线盘,包括中部设置有转轴的支架、固定设置在所述支架上的第一衬套和插孔面板组件、套设在所述转轴上绕转轴旋转的绕线盘,其特征在于,所述绕线盘内设置有套设在所述转轴上的环滑组件,所述环滑组件为权利要求1-7任一项所述的环滑组件。

10. 如权利要求9所述的线盘,其特征在于,所述第一环部与所述转轴相对固定设置,所述第二环部随所述绕线盘绕所述转轴旋转。

一种环滑组件及线盘

技术领域

[0001] 本实用新型属于电缆技术领域,尤其涉及一种环滑组件及线盘。

背景技术

[0002] 线盘是电线电缆专用的一种盘具。线盘多采用钢结构及钢木结构,钢结构坚固,不易损坏,对电缆保护效果好,且能重复使用,因此实践中广泛采用。但是,线盘的插孔面板组件是固定的,而绕线盘是根据需要旋转的,并且在旋转过程中,还要保持插孔面板组件的导通。

[0003] 现有技术采用电刷实现的,具体如下,在插孔面板组件一侧设置导电铜环,在绕线盘一侧设置可随绕线盘转动的电刷,绕线盘旋转时,插孔面板组件通过电刷取电。为了使电刷与绕线盘接触可靠,电刷需要具有一定的弹性。

[0004] 但是,上述电刷取电方式,由于绕线盘旋转时,电刷与导电铜环之间有摩擦力,在长期旋转过程中,沿圆周方向的摩擦力会导致电刷变形,失去弹性,从而导致电刷与绕线盘电接触不稳定或无法接触,进而导致线盘旋转时电接触不稳定或无法接触,影响用电设备取电。

实用新型内容

[0005] 本实用新型实施例提供一种环滑组件,旨在解决线盘旋转时电接触不稳定的问题。

[0006] 本实用新型实施例是这样实现的,一种环滑组件,包括可相互旋转的第一环部和第二环部,所述第一环部包括:相互固定连接的第一外壳和第二外壳,由所述第一外壳与第二外壳配合固定的、同轴心的第一L极导电环带、第一N极导电环带和第一E极导电环带;

[0007] 所述第二环部包括:第三外壳,设置在所述第三外壳内的、同轴心的第二L极导电环带、第二N极导电环带和第二E极导电环带;

[0008] 所述第一L极导电环带、第一N极导电环带、第一E极导电环带均设置有至少两个凸出触点,所述凸出触点背面设置有弹簧,所述第一外壳上设置有放置所述弹簧的第一凹槽,所述第二外壳上设置有若干通孔,所述凸出触点穿过所述通孔后分别与所述第二L极导电环带、第二N极导电环带电连接及第二E极导电环带电连接,使所述第一L极导电环带与所述第二L极导电环带电连接、所述第一N极导电环带与所述第二N极导电环带电连接、所述第一E极导电环带与所述第二E极导电环带电连接。

[0009] 更进一步地,所述凸出触点背面设置有第二凹槽,所述弹簧一端放置在所述第一凹槽内,另一端放置在所述第二凹槽内。

[0010] 更进一步地,所述第一L极导电环带、第一N极导电环带、第一E极导电环带、第二L极导电环带、第二N极导电环带、第二E极导电环带的边缘均设置有防转凸块,所述防转凸块与所述第一外壳、第二外壳或第三外壳固定配合。

[0011] 更进一步地,所述同一导电环带上的凸出触点均分在同一导电环带上。

[0012] 更进一步地,所述第一凹槽内设置有固定柱,所述弹簧套设在所述固定柱上。

[0013] 更进一步地,所述第一环部和第二环部边缘分别设置环形滑轨和倒扣滑块,所述倒扣滑块与环形滑轨扣合后,所述第一环部与所述第二环部可相互旋转。

[0014] 更进一步地,所述倒扣滑块与环形滑轨扣合后,所述倒扣滑块与环形滑轨之间设置有间隙。

[0015] 更进一步地,所述第一外壳边缘设置有所述环形滑轨,所述第三外壳上设置有所述倒扣滑块。

[0016] 本实用新型还提供一种线盘,包括中部设置有转轴的支架、固定设置在所述支架上的第一衬套和插孔面板组件、套设在所述转轴上绕转轴旋转的绕线盘,所述绕线盘内设置有套设在所述转轴上的环滑组件,所述环滑组件为上述任一项所述的环滑组件。

[0017] 更进一步地,所述第一环部与所述转轴相对固定设置,所述第二环部随所述绕线盘绕所述转轴旋转。

[0018] 本实用新型实施例通过在第一环部和第二环部上分别设置极性相同的导电环带,并在极性相同的导电环带之间设置凸出触点、在凸出触点的背面设置弹簧,使极性相同的导电环带之间保持持续的电连接,实现第一环部和第二环部之间的稳定电连接,从而确保线盘旋转时电接触稳定,保证用电设备能持续取电。

附图说明

[0019] 图1是本实用新型实施例提供的立体结构示意图;

[0020] 图2是本实用新型实施例提供的爆炸结构示意图;

[0021] 图3是本实用新型实施例提供的剖面结构示意图;

[0022] 图4是本实用新型实施例提供的第一L极导电环带的结构示意图;

[0023] 图5是本实用新型实施例提供的线盘的剖面结构示意图。

具体实施方式

[0024] 为了使本实用新型的目的、技术方案及优点更加清楚明白,以下结合附图及实施例,对本实用新型进行进一步详细说明。应当理解,此处所描述的具体实施例仅仅用以解释本实用新型,并不用于限定本实用新型。

[0025] 本实用新型实施例在第一环部和第二环部上分别设置极性相同的导电环带,并在极性相同的导电环带之间设置凸出触点、在凸出触点的背面设置弹簧,使极性相同的导电环带之间保持持续的电连接,实现第一环部和第二环部之间的稳定电连接,从而确保线盘旋转时电接触稳定,保证用电设备能持续取电。

[0026] 实施例一

[0027] 如图1-图4所示,本实施例提供一种环滑组件1,包括可相互旋转的第一环部11和第二环部12,该第一环部11包括:相互固定连接的第一外壳111和第二外壳112,由第一外壳111与第二外壳112配合固定的、同轴心的第一L极导电环带113、第一N极导电环带114和第一E极导电环带115;第一外壳111与第二外壳112固定连接的方式有多种,如扣合、紧固件连接等。

[0028] 该第二环部12包括:第三外壳121,设置在第三外壳121内的、同轴心的第二L极导

电环带122、第二N极导电环带123和第二E极导电环带124；

[0029] 第一L极导电环带113、第一N极导电环带114、第一E极导电环带115 均设置有至少两个凸出触点13,凸出触点13背面设置有弹簧14,第一外壳111 上设置有放置弹簧14的第一凹槽1111,第二外壳112上设置有若干通孔1121,凸出触点13穿过通孔1121后分别与第二L极导电环带122、第二N极导电环带123及第二E极导电环带124电连接,使第一L极导电环带113与第二L极导电环带122电连接、第一N极导电环带114与第二N极导电环带123电连接、第一E极导电环带115与第二E极导电环带124电连接。

[0030] 本实施例中的各导电环带,可由铜带、铝带冲压而成,凸出触点13采用拉伸方式制成,但不局限于此,如可由铜块机加工而成等。

[0031] 为了使第一外壳111与第二外壳112扣合更牢固,在第二外壳112上设置弹性倒勾1122,在第一外壳111上设置供弹性倒勾1122穿过的过孔1112,弹性倒勾1122穿过过孔1112后,勾扣在第一外壳111的外表面,使第一外壳111 与第二外壳112扣合。当然,弹性倒勾1122也可以设置在第一外壳111上,在第二外壳112上设置过孔1112,使弹性倒勾1122穿过过孔1112后,勾扣在第二外壳112的外表面,使第一外壳111与第二外壳112扣合。

[0032] 为了使第二L极导电环带122、第二N极导电环带123和第二E极导电环带124与凸出触点13接触更可靠,并使第一环部11和第二环部12之间的旋转更平稳顺畅,每个同极导电环带之间至少设置两个凸出触点13,以三个为最佳,本实施例举例和附图均以三个凸出触点13的方案作说明。具体地,第一L极导电环带113与第二L极导电环带122之间通过三个凸出触点13电连接、第一N极导电环带114与第二N极导电环带123之间通过三个凸出触点13电连接、第一E极导电环带115与第二E极导电环带124之间通过三个凸出触点13 电连接。

[0033] 各导电环带排列不限,且各导电环带上还可以设置接线引脚16,便于接线。

[0034] 更进一步地,同一导电环带上的凸出触点13均分在同一导电环带上。例如,第一L极导电环带113、第一N极导电环带114、第一E极导电环带115均设置有三个凸出触点13,每两个凸出触点13之间的距离相等,三个凸出触点13 之间的连线成等边三角形。凸出触点13均分布置在同一导电环带上,可以使弹簧14施加的弹性压力更加均匀,从而使第一环部11与第二环部12的导电环带受力更均匀,第一环部11和第二环部12之间相互旋转时更平稳。

[0035] 本实施例中,第一环部11和第二环部12相互旋转时,弹簧14通过第一L 极导电环带113及三个凸出触点13向第二L极导电环带122施加弹性压力,使第二L极导电环带122与凸出触点13弹性抵接,并且凸出触点13不易变形,可以保证第一L极导电环带113与第二L极导电环带122之间能实现稳定的电连接,同理,弹簧14也可以保证第一N极导电环带114与第二N极导电环带 123电连接之间能实现稳定的电连接、第一E极导电环带115与第二E极导电环带124之间能实现稳定的电连接,进而实现第一环部11和第二环部12之间的稳定电连接。

[0036] 本实用新型实施例通过在第一环部11和第二环部12上分别设置极性相同的导电环带,并在极性相同的导电环带之间设置凸出触点13、在凸出触点13 的背面设置弹簧14,使极性相同的导电环带之间保持持续的电连接,实现第一环部11和第二环部12之间的稳定电连接,从而确保线盘旋转时电接触稳定,保证用电设备能持续取电。

[0037] 实施例二

[0038] 如图1-图4所示,本实施例在实施例一的基础上,进一步提供了一种环滑组件1,该环滑组件1的凸出触点13背面设置有第二凹槽131,弹簧14一端放置在第一凹槽1111内,另

一端放置在第二凹槽131内。

[0039] 进一步地,该第一凹槽1111内设置有固定柱1113,该弹簧14套设在固定柱1113上。弹簧14套设在固定柱1113上时,弹簧14内径与固定柱1113外壁之间有摩擦力,可以使弹簧14固定在固定柱1113上,方便第一环部11的组装置。

[0040] 第一凹槽1111和第二凹槽131对弹簧14两端进行限位,在第一环部11 和第二环部12相互旋转时,使弹簧14两端均不会出现滑脱,进而使第一环部 11和第二环部12之间保持稳定的压力。

[0041] 实施例三

[0042] 如图1-图4所示,本实施例在实施例一的基础上,进一步提供了一种环滑组件1,该环滑组件1的第一L极导电环带113、第一N极导电环带114、第一E极导电环带115、第二L极导电环带122、第二N极导电环带123、第二E 极导电环带124的边缘均设置有防转凸块15,防转凸块15与第一外壳111、第二外壳112或第三外壳121固定配合。具体地,第一L极导电环带113、第一 N极导电环带114、第一E极导电环带115的防转凸块15镶嵌在第一外壳111 或第二外壳112内,第二L极导电环带122、第二N极导电环带123、第二E 极导电环带124的防转凸块15镶嵌在第三外壳121内,防转凸块15与第一外壳111、第二外壳112或第三外壳121固定配合的方式有多种,如防转凸块15 与外壳过盈配合、防转凸块15镶入外壳的胶体内、外壳上设置放置防转凸块 15的缺口(图中未示出)等。设置防转凸块15,防止第一L极导电环带113、第一N极导电环带114、第一E极导电环带115、第二L极导电环带122、第二N极导电环带123、第二E极导电环带124与第一外壳111、第二外壳112 或第三外壳121之间发生相对转动,减小弹簧14在旋转方向的作用力,提高弹簧14的使用寿命,进而提高环滑组件1的使用寿命。

[0043] 实施例四

[0044] 如图1-图4所示,本实施例在以上任一实施例的基础上,进一步提供了一种环滑组件1,该环滑组件1的第一环部11和第二环部12边缘分别设置环形滑轨17和倒扣滑块18,倒扣滑块18与环形滑轨17扣合后,第一环部11与第二环部12可相互旋转。进一步地,倒扣滑块18与环形滑轨17扣合后,在倒扣滑块18与环形滑轨17之间预设置少量间隙,可以使第一环部11与第二环部 12旋转更顺畅,且可防止第一环部11与第二环部12旋转时卡死。环形滑轨17 和倒扣滑块18设置的位置可以多样,可以将环形滑轨17设置在第一外壳111 边缘或第二外壳112边缘、将倒扣滑块18设置在第三外壳121上;也可以将倒扣滑块18设置在第一外壳111边缘或第二外壳112边缘、将环形滑轨17设置在第三外壳121上。

[0045] 实施例五

[0046] 如图5所示,本实用新型实施例还提供一种线盘,包括中部设置有转轴21 的支架2、固定设置在支架2上的第一衬套3和插孔面板组件4、套设在转轴 21上绕转轴21旋转的绕线盘5,绕线盘5内设置有套设在转轴21上的环滑组件1,该环滑组件1为上述任一实施例中的环滑组件1。

[0047] 更进一步地,该环滑组件1的第一环部11与转轴21相对固定设置,第二环部12随绕线盘5绕转轴21旋转。当然,也可以使环滑组件1的第二环部12 与转轴21相对固定设置,第二环部11随绕线盘5绕转轴21旋转。第一环部 11或第二环部12通过紧固件与第一衬套3固定连接,从而使第一环部11与转轴21相对固定设置;或者第一环部11或第二环部12与第一

衬套3之间设置有第二衬套6,第二衬套6与第一衬套3固定连接,第一环部11或第二环部12通过紧固件与第二衬套6固定连接,从而使第一环部11与转轴21相对固定设置。

[0048] 本实用新型实施例通过在第一环部和第二环部上分别设置极性相同的导电环带,并在极性相同的导电环带之间设置凸出触点、在凸出触点的背面设置弹簧,使极性相同的导电环带之间保持持续的电连接,实现第一环部和第二环部之间的稳定电连接,从而确保线盘旋转时电接触稳定,保证用电设备能持续取电;第一凹槽和第二凹槽对弹簧两端进行限位,在第一环部和第二环部相互旋转时,使弹簧两端均不会出现滑脱,进而使第一环部和第二环部之间保持稳定的压力;设置防转凸块,减小弹簧在旋转方向的作用力,提高弹簧的使用寿命,进而提高环滑组件的使用寿命。

[0049] 以上所述仅为本实用新型的较佳实施例而已,并不用以限制本实用新型,凡在本实用新型的精神和原则之内所作的任何修改、等同替换和改进等,均应包含在本实用新型的保护范围之内。

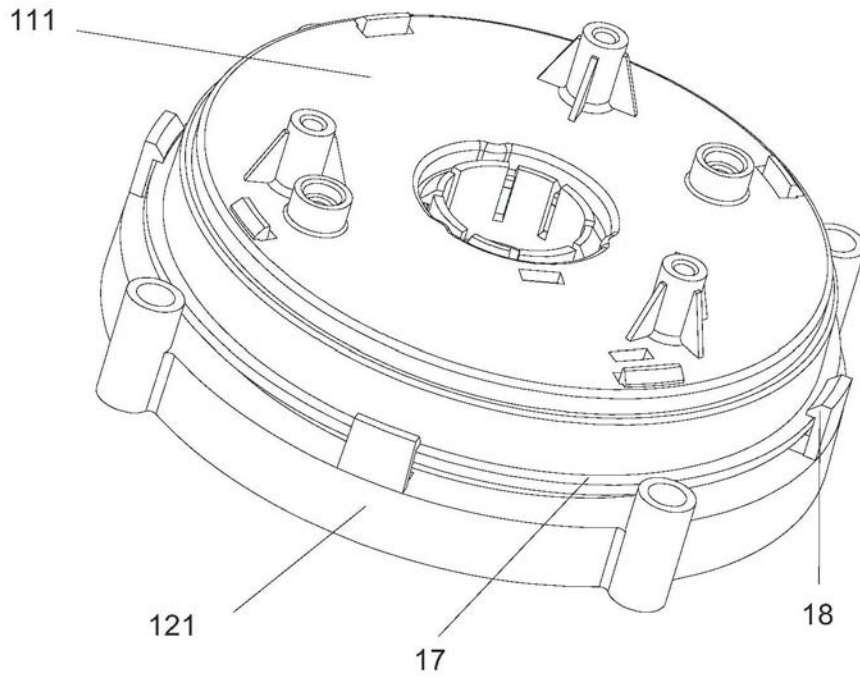


图1

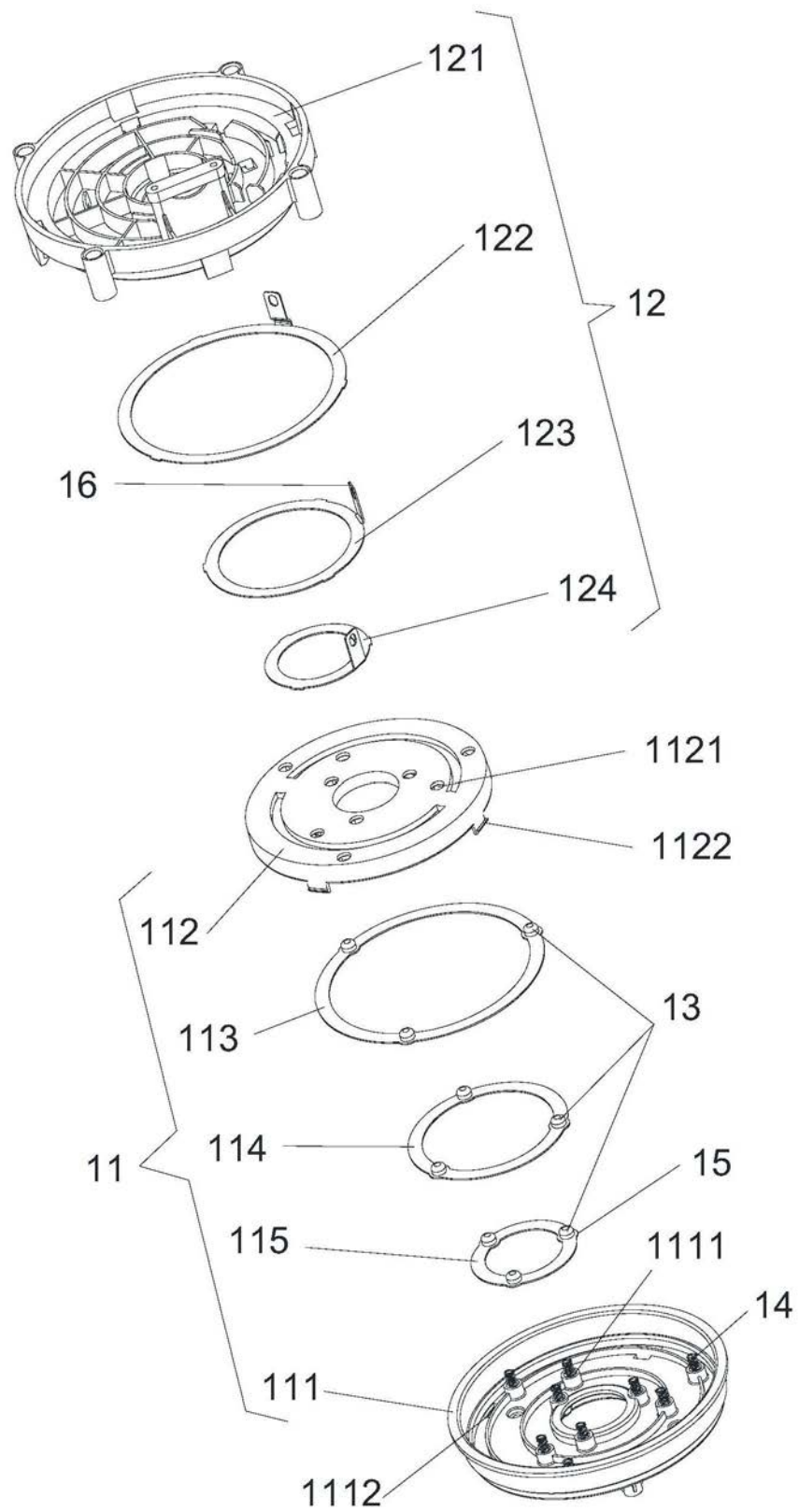


图2

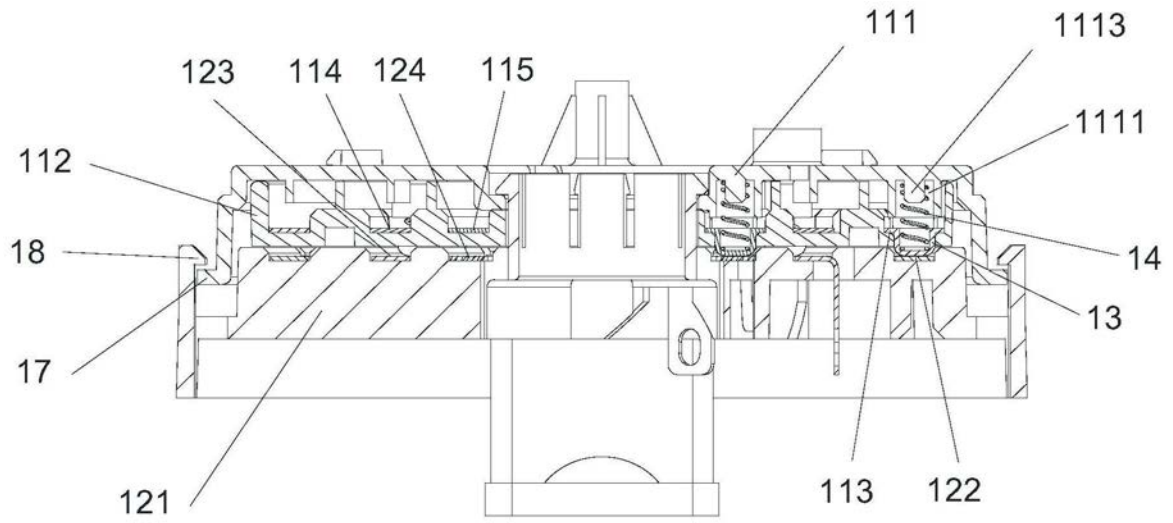


图3

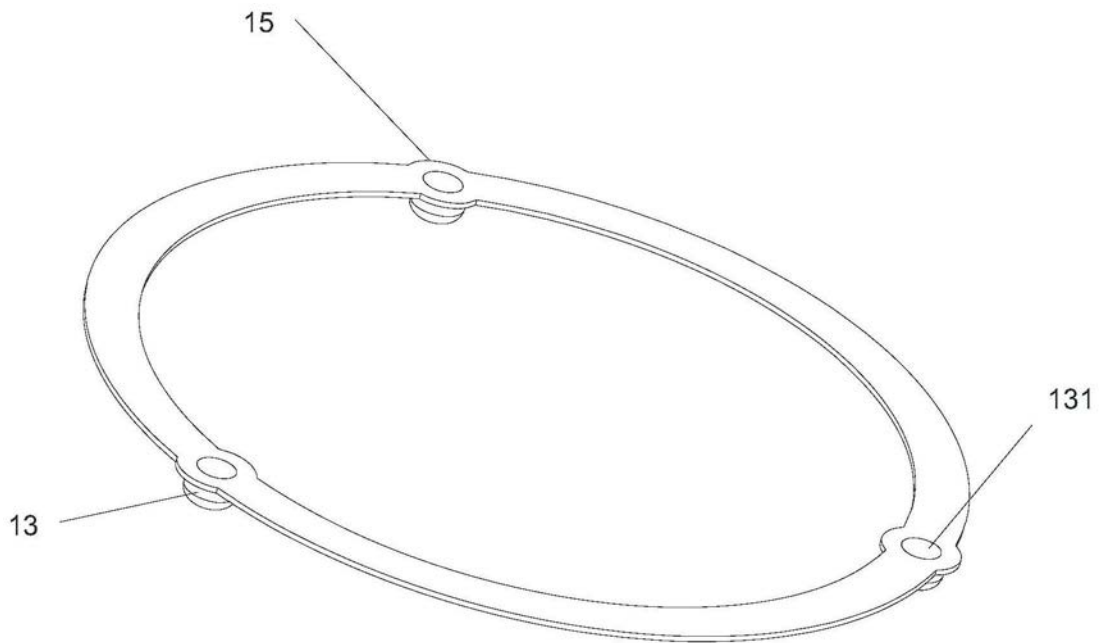


图4

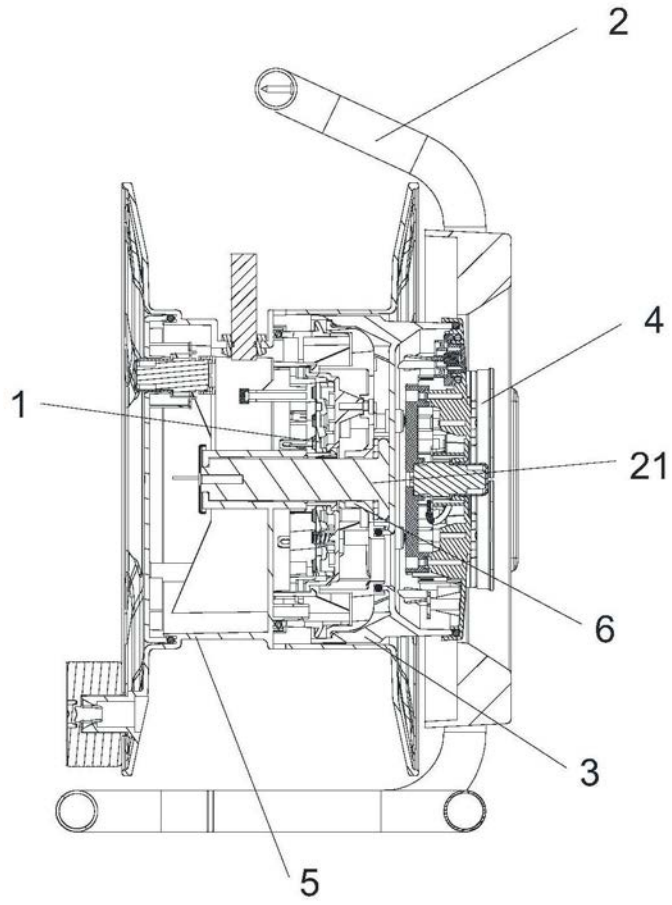


图5