

(12) DEMANDE INTERNATIONALE PUBLIÉE EN VERTU DU TRAITÉ DE COOPÉRATION  
EN MATIÈRE DE BREVETS (PCT)

(19) Organisation Mondiale de la Propriété  
Intellectuelle  
Bureau international



(43) Date de la publication internationale  
18 novembre 2004 (18.11.2004)

PCT

(10) Numéro de publication internationale  
**WO 2004/100204 A3**

(51) Classification internationale des brevets :  
*H01J 23/54* (2006.01) *H01J 23/16* (2006.01)

(21) Numéro de la demande internationale :  
PCT/EP2004/050557

(22) Date de dépôt international : 16 avril 2004 (16.04.2004)

(25) Langue de dépôt : français

(26) Langue de publication : français

(30) Données relatives à la priorité :  
03 05509 6 mai 2003 (06.05.2003) FR

(71) Déposant (pour tous les États désignés sauf US) :  
THALES [FR/FR]; 45 RUE DE VILLIERS, F-92526  
NEUILLY SUR SEINE (FR).

(72) Inventeurs; et

(75) Inventeurs/Déposants (pour US seulement) :  
BEARZATTO, Claude [FR/FR]; MARKS & CLERK  
FRANCE, 31-33, Avenue Aristide Briand, F-94117  
ARCUEIL Cedex (FR). PIQUET, Jean-Luc [FR/FR];  
MARKS & CLERK FRANCE, 31-33, Avenue Aristide

Briand, F-94117 ARCUEIL Cedex (FR). PLARD, Daniel  
[FR/FR]; MARKS & CLERK FRANCE, 31-33, Avenue  
Aristide Briand, F-94117 ARCUEIL Cedex (FR).

(74) Mandataires : COLLET, Alain etc.; MARKS & CLERK  
FRANCE, 31-33, Avenue Aristide Briand, F-94117 AR-  
CUEIL Cedex (FR).

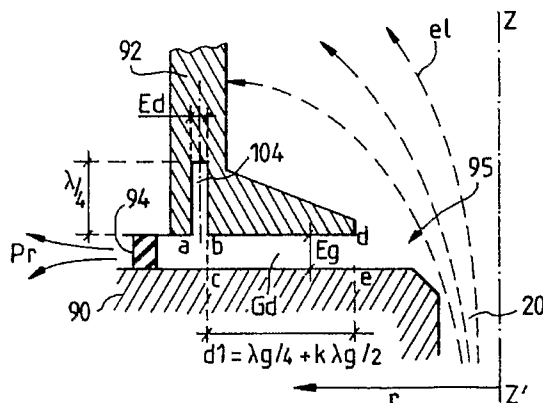
(81) États désignés (sauf indication contraire, pour tout titre de  
protection nationale disponible) : AE, AG, AL, AM, AT,  
AU, AZ, BA, BB, BG, BR, BW, BY, BZ, CA, CH, CN, CO,  
CR, CU, CZ, DE, DK, DM, DZ, EC, EE, EG, ES, FI, GB,  
GD, GE, GH, GM, HR, HU, ID, IL, IN, IS, JP, KE, KG,  
KP, KR, KZ, LC, LK, LR, LS, LT, LU, LV, MA, MD, MG,  
MK, MN, MW, MX, MZ, NA, NI, NO, NZ, OM, PG, PH,  
PL, PT, RO, RU, SC, SD, SE, SG, SK, SL, SY, TJ, TM, TN,  
TR, TT, TZ, UA, UG, US, UZ, VC, VN, YU, ZA, ZM, ZW.

(84) États désignés (sauf indication contraire, pour tout titre de  
protection régionale disponible) : ARIPO (BW, GH, GM,  
KE, LS, MW, MZ, SD, SL, SZ, TZ, UG, ZM, ZW), eurasien  
(AM, AZ, BY, KG, KZ, MD, RU, TJ, TM), européen (AT,  
BE, BG, CH, CY, CZ, DE, DK, EE, ES, FI, FR, GB, GR,

[Suite sur la page suivante]

(54) Title: LOW SPURIOUS RADIATION MICROWAVE TUBE

(54) Titre : TUBE HYPERFREQUENCE A FAIBLE RAYONNEMENT PARASITE



(57) Abstract: The invention concerns a microwave tube comprising an electron gun (12) generating an electronic beam (20) in a cylindrical microwave structure (14, 50) of the tube. The microwave structure provides at an output a hyperfrequency wave. A collector (16, 58, 82, 96) of the beam electrons comprising at least one electrode is mechanically connected to the microwave structure through a dielectric (62, 94), the mechanical connection forming a radial guide for propagating the spurious microwave radiation (Pr) of the tube. In order to attenuate the spurious radiation of the tube, the radial guide (Gd) comprises at least one quarter wave microwave having, at least at the tube operating frequency F, an open circuit for the hyperfrequency wave propagated in said radial guide for propagation of spurious radiation. The invention is applicable to microwave tubes, in particular klystrons, travelling-wave tubes and the like.

(57) Abrégé : L'invention concerne un tube hyperfréquence comportant un canon à électrons (12) générant un faisceau d'électrons (20) dans d'une structure hyperfréquence (14, 50) cylindrique du tube. La structure hyperfréquence fournit à une sortie une onde hyperfréquence. Un collecteur (16, 58, 82, 96) d'électrons du faisceau comportant au moins une électrode est raccordée mécaniquement à la structure hyperfréquence par un diélectrique (62, 94), le raccordement mécanique formant un guide radial de propagation de rayonnements hyperfréquences parasites (Pr) du tube. Pour atténuer les rayonnements parasites du tube, le guide radial (Gd) comporte au moins un piège hyperfréquence quart d'onde présentant, à au moins la fréquence F de fonctionnement du tube, un circuit ouvert pour l'onde hyperfréquence se propageant dans ledit guide radial de propagation de rayonnements parasites. Applications : tubes hyperfréquences, notamment klystrons, TOP.

WO 2004/100204 A3



HU, IE, IT, LU, MC, NL, PL, PT, RO, SE, SI, SK, TR),  
OAPI (BF, BJ, CF, CG, CI, CM, GA, GN, GQ, GW, ML,  
MR, NE, SN, TD, TG).

— *avant l'expiration du délai prévu pour la modification des  
revendications, sera republiée si des modifications sont re-  
çues*

**Publiée :**

— *avec rapport de recherche internationale*

**(88) Date de publication du rapport de recherche  
internationale:**

3 juillet 2008

## INTERNATIONAL SEARCH REPORT

International Application No

PCT/EP2004/050557

A. CLASSIFICATION OF SUBJECT MATTER  
 INV. H01J23/54 H01J23/16

According to International Patent Classification (IPC) or to both national classification and IPC

## B. FIELDS SEARCHED

Minimum documentation searched (classification system followed by classification symbols)

H01J

Documentation searched other than minimum documentation to the extent that such documents are included in the fields searched.

Electronic data base consulted during the international search (name of data base and, where practical, search terms used)

EPO-Internal, PAJ, WPI Data

## C. DOCUMENTS CONSIDERED TO BE RELEVANT

Category °	Citation of document, with indication, where appropriate, of the relevant passages	Relevant to claim No.
A	US 4 233 539 A (FALCE LOUIS R) 11 November 1980 (1980-11-11) column 3, line 23 - line 26; figures 2,3 -----	1
A	US 3 780 336 A (GIEBELER R) 18 December 1973 (1973-12-18) column 3, line 11 - line 21; figure 1 -----	1



Further documents are listed in the continuation of box C.



Patent family members are listed in annex.

° Special categories of cited documents:

\*A\* document defining the general state of the art which is not considered to be of particular relevance

\*E\* earlier document but published on or after the international filing date

\*L\* document which may throw doubts on priority claim(s) or which is cited to establish the publication date of another citation or other special reason (as specified)

\*O\* document referring to an oral disclosure, use, exhibition or other means

\*P\* document published prior to the international filing date but later than the priority date claimed

\*T\* later document published after the international filing date or priority date and not in conflict with the application but cited to understand the principle or theory underlying the invention

\*X\* document of particular relevance; the claimed invention cannot be considered novel or cannot be considered to involve an inventive step when the document is taken alone

\*Y\* document of particular relevance; the claimed invention cannot be considered to involve an inventive step when the document is combined with one or more other such documents, such combination being obvious to a person skilled in the art.

\* & \* document member of the same patent family

Date of the actual completion of the international search

29 avril 2008

Date of mailing of the international search report

13/05/2008

Name and mailing address of the ISA

European Patent Office, P.B. 5818 Patentlaan 2  
 NL - 2280 HV Rijswijk  
 Tel. (+31-70) 340-2040, Tx. 31 651 epo nl,  
 Fax: (+31-70) 340-3016

Authorized officer

Flierl, Patrik

# INTERNATIONAL SEARCH REPORT

Information on patent family members

International Application No

PCT/EP2004/050557

Patent document cited in search report	A	Publication date		Patent family member(s)	Publication date
US 4233539	A	11-11-1980		CA 1136691 A1	30-11-1982
				FR 2451099 A1	03-10-1980
				GB 2044991 A	22-10-1980
				JP 1455828 C	25-08-1988
				JP 55130042 A	08-10-1980
				JP 63004308 B	28-01-1988
US 3780336	A	18-12-1973		CA 999332 A1	02-11-1976
				DE 2341503 A1	07-03-1974
				FR 2197228 A1	22-03-1974
				GB 1389985 A	09-04-1975
				IL 42924 A	29-02-1976
				JP 1128288 C	24-12-1982
				JP 49134264 A	24-12-1974
				JP 57020656 B	30-04-1982

# RAPPORT DE RECHERCHE INTERNATIONALE

Demande Internationale No

PCT/EP2004/050557

**A. CLASSEMENT DE L'OBJET DE LA DEMANDE**  
 INV. H01J23/54 H01J23/16

Selon la classification internationale des brevets (CIB) ou à la fois selon la classification nationale et la CIB

**B. DOMAINES SUR LESQUELS LA RECHERCHE A PORTE**

Documentation minimale consultée (système de classification suivi des symboles de classement)

H01J

Documentation consultée autre que la documentation minimale dans la mesure où ces documents relèvent des domaines sur lesquels a porté la recherche

Base de données électronique consultée au cours de la recherche internationale (nom de la base de données, et si réalisable, termes de recherche utilisés)

EPO-Internal, PAJ, WPI Data

**C. DOCUMENTS CONSIDERES COMME PERTINENTS**

Catégorie °	Identification des documents cités, avec, le cas échéant, l'indication des passages pertinents	no. des revendications visées
A	US 4 233 539 A (FALCE LOUIS R) 11 novembre 1980 (1980-11-11) colonne 3, ligne 23 - ligne 26; figures 2,3	1
A	US 3 780 336 A (GIEBELER R) 18 décembre 1973 (1973-12-18) colonne 3, ligne 11 - ligne 21; figure 1	1

Voir la suite du cadre C pour la fin de la liste des documents

Les documents de familles de brevets sont indiqués en annexe

° Catégories spéciales de documents cités:

\*A\* document définissant l'état général de la technique, non considéré comme particulièrement pertinent

\*E\* document antérieur, mais publié à la date de dépôt international ou après cette date

\*L\* document pouvant jeter un doute sur une revendication de priorité ou cité pour déterminer la date de publication d'une autre citation ou pour une raison spéciale (telle qu'indiquée)

\*O\* document se référant à une divulgation orale, à un usage, à une exposition ou tous autres moyens

\*P\* document publié avant la date de dépôt international, mais postérieurement à la date de priorité revendiquée

\*T\* document ultérieur publié après la date de dépôt international ou la date de priorité et n'appartenant pas à l'état de la technique pertinent, mais cité pour comprendre le principe ou la théorie constituant la base de l'invention

\*X\* document particulièrement pertinent; l'invention revendiquée ne peut être considérée comme nouvelle ou comme impliquant une activité inventive par rapport au document considéré isolément

\*Y\* document particulièrement pertinent; l'invention revendiquée ne peut être considérée comme impliquant une activité inventive lorsque le document est associé à un ou plusieurs autres documents de même nature, cette combinaison étant évidente pour une personne du métier

\*&\* document qui fait partie de la même famille de brevets

Date à laquelle la recherche internationale a été effectivement achevée

29 avril 2008

Date d'expédition du présent rapport de recherche internationale

13/05/2008

Nom et adresse postale de l'administration chargée de la recherche internationale

Office Européen des Brevets, P.B. 5818 Patentiaan 2  
 NL - 2280 HV Rijswijk  
 Tel. (+31-70) 340-2040, Tx. 31 651 epo nl,  
 Fax: (+31-70) 340-3016

Fonctionnaire autorisé

Flierl, Patrik

# RAPPORT DE RECHERCHE INTERNATIONALE

Renseignements relatifs aux membres de familles de brevets

Demande internationale No

PCT/EP2004/050557

Document brevet cité au rapport de recherche		Date de publication	Membre(s) de la famille de brevet(s)		Date de publication
US 4233539	A	11-11-1980	CA	1136691 A1	30-11-1982
			FR	2451099 A1	03-10-1980
			GB	2044991 A	22-10-1980
			JP	1455828 C	25-08-1988
			JP	55130042 A	08-10-1980
			JP	63004308 B	28-01-1988
-----					
US 3780336	A	18-12-1973	CA	999332 A1	02-11-1976
			DE	2341503 A1	07-03-1974
			FR	2197228 A1	22-03-1974
			GB	1389985 A	09-04-1975
			IL	42924 A	29-02-1976
			JP	1128288 C	24-12-1982
			JP	49134264 A	24-12-1974
			JP	57020656 B	30-04-1982
-----					