



(12) 实用新型专利

(10) 授权公告号 CN 222090132 U

(45) 授权公告日 2024.12.03

(21) 申请号 202420781186.8

(22) 申请日 2024.04.16

(73) 专利权人 宜宾市农业科学院

地址 644000 四川省宜宾市翠屏区农生社
区428号

(72) 发明人 杨苹 程智敏 唐明 蔡毅 黄胜
李有辉 李霞

(74) 专利代理机构 北京知创宏信知识产权代理
有限公司 51350

专利代理师 王子跃

(51) Int. Cl.

A01C 7/16 (2006.01)

A01C 7/20 (2006.01)

A01G 25/09 (2006.01)

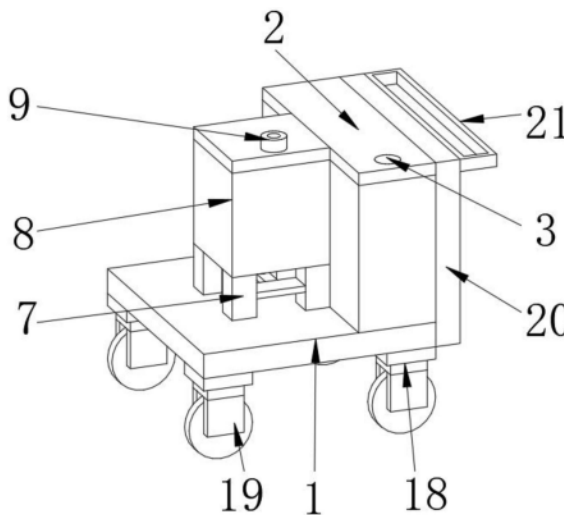
权利要求书1页 说明书3页 附图4页

(54) 实用新型名称

一种农业种植用花生播种机

(57) 摘要

本实用新型公开了播种机技术领域的一种农业种植用花生播种机,包括底座,所述底座顶部设有水箱,所述水箱和底座之间固定连接,所述水箱顶部设有加水口,所述水箱内部设有水泵,所述水泵和水箱之间固定连接,所述水泵一侧设有连接水管,所述连接水管和水泵之间固定连接,所述连接水管一段设有喷洒头,所述喷洒头和连接水管之间固定连接,所述底座顶部设有支撑腿,所述支撑腿顶部设有花生播种箱,所述花生播种箱顶部设有加料口,通过设有底座、水箱、加水口、水泵、连接水管、喷洒头、支撑腿、花生播种箱和加料口,实现了农业种植用花生播种机对播种花生后进行浇灌的功能,提高了农业种植用花生播种机种植花生和浇灌的效率。



1. 一种农业种植用花生播种机,包括底座(1),其特征在于:所述底座(1)顶部设有水箱(2),所述水箱(2)和底座(1)之间固定连接,所述水箱(2)顶部设有加水口(3),所述水箱(2)内部设有水泵(4),所述水泵(4)和水箱(2)之间固定连接,所述水泵(4)一侧设有连接水管(5),所述连接水管(5)和水泵(4)之间固定连接,所述连接水管(5)一段设有喷洒头(6),所述喷洒头(6)和连接水管(5)之间固定连接,所述底座(1)顶部设有支撑腿(7),所述支撑腿(7)和底座(1)之间固定连接,所述支撑腿(7)顶部设有花生播种箱(8),所述花生播种箱(8)和支撑腿(7)之间固定连接,所述花生播种箱(8)顶部设有加料口(9)。

2. 根据权利要求1所述的一种农业种植用花生播种机,其特征在于:所述花生播种箱(8)底部设有转动电机(10),所述花生播种箱(8)底部设有连接管(11),所述连接管(11)一段设有播种出口(17)。

3. 根据权利要求2所述的一种农业种植用花生播种机,其特征在于:所述转动电机(10)动力端设有转动轴(12),所述转动轴(12)和转动电机(10)动力端之间固定连接。

4. 根据权利要求3所述的一种农业种植用花生播种机,其特征在于:所述转动轴(12)表面设有转盘(13),所述转盘(13)内部设有下料口(14)。

5. 根据权利要求1所述的一种农业种植用花生播种机,其特征在于:所述支撑腿(7)之间设有加强杆(15),所述加强杆(15)之间设有电机支撑架(16)。

6. 根据权利要求1所述的一种农业种植用花生播种机,其特征在于:所述底座(1)底部设有多个电动伸缩杆(18),所述电动伸缩杆(18)动力端设有万向轮(19)。

7. 根据权利要求1所述的一种农业种植用花生播种机,其特征在于:所述底座(1)一侧设有连接杆(20),所述连接杆(20)和底座(1)之间固定连接,所述连接杆(20)一侧设有把手(21)。

一种农业种植用花生播种机

技术领域

[0001] 本实用新型属于播种机技术领域,具体涉及一种农业种植用花生播种机。

背景技术

[0002] 播种机以作物种子为播种对象的种植机械。用于某类或某种作物的播种机,常冠以作物种类名称,如谷物条播机、玉米穴播机、棉花播种机、牧草撒播机等。公元前1世纪,中国已推广使用耩,这是世界上最早的条播机具,今仍在北方旱作区应用。

[0003] 现有的农业种植用花生播种机还存在部分缺陷,大多数农业种植用花生播种机在使用过程中,只能对花生进行播种,无法对播种后的花生进行浇水,需要人工后续操作,消耗大量时间和人力,为此我们提出一种农业种植用花生播种机。

实用新型内容

[0004] 本实用新型的目的在于提供一种农业种植用花生播种机,以解决上述背景技术中提出无法在播种后立马浇水的问题。

[0005] 为实现上述目的,本实用新型提供如下技术方案:一种农业种植用花生播种机,包括底座,所述底座顶部设有水箱,所述水箱和底座之间固定连接,所述水箱顶部设有加水口,所述水箱内部设有水泵,所述水泵和水箱之间固定连接,所述水泵一侧设有连接水管,所述连接水管和水泵之间固定连接,所述连接水管一段设有喷洒头,所述喷洒头和连接水管之间固定连接,所述底座顶部设有支撑腿,所述支撑腿和底座之间固定连接,所述支撑腿顶部设有花生播种箱,所述花生播种箱和支撑腿之间固定连接,所述花生播种箱顶部设有加料口。

[0006] 优选的,所述花生播种箱底部设有转动电机,所述花生播种箱底部设有连接管,所述连接管一段设有播种出口。

[0007] 优选的,所述转动电机动力端设有转动轴,所述转动轴和转动电机动力端之间固定连接。

[0008] 优选的,所述转动轴表面设有转盘,所述转盘内部设有下料口。

[0009] 优选的,所述支撑腿之间设有加强杆,所述加强杆之间设有电机支撑架。

[0010] 优选的,所述底座底部设有多个电动伸缩杆,所述电动伸缩杆动力端设有万向轮。

[0011] 优选的,所述底座一侧设有连接杆,所述连接杆和底座之间固定连接,所述连接杆一侧设有把手。

[0012] 与现有技术相比,本实用新型的有益效果是:

[0013] 1、通过设有底座、水箱、加水口、水泵、连接水管、喷洒头、支撑腿、花生播种箱和加料口,实现了农业种植用花生播种机对播种花生后进行浇灌的功能,提高了农业种植用花生播种机种植花生和浇灌的效率。

[0014] 2、通过设有转动电机、连接管、转动轴、转盘、下料口、播种出口、电动伸缩杆、万向轮、连接杆和把手,实现了农业种植用花生播种机对花生播种下料和移动的功能,提高了农

业种植用花生播种机播种效率。

附图说明

- [0015] 图1为本实用新型的农业种植用花生播种机整体正面结构示意图；
[0016] 图2为本实用新型的农业种植用花生播种机整体把手结构示意图；
[0017] 图3为本实用新型的农业种植用花生播种机底座顶视图结构示意图；
[0018] 图4为本实用新型的农业种植用花生播种机转动电机下料结构示意图；
[0019] 图5为本实用新型的农业种植用花生播种机转动电机下料分解结构示意图。
[0020] 图中：1、底座；2、水箱；3、加水口；4、水泵；5、连接水管；6、喷洒头；7、支撑腿；8、花生播种箱；9、加料口；10、转动电机；11、连接管；12、转动轴；13、转盘；14、下料口；15、加强杆；16、电机支撑架；17、播种出口；18、电动伸缩杆；19、万向轮；20、连接杆；21、把手。

具体实施方式

[0021] 下面将结合本实用新型实施例中的附图，对本实用新型实施例中的技术方案进行清楚、完整地描述，显然，所描述的实施例仅仅是本实用新型一部分实施例，而不是全部的实施例。基于本实用新型中的实施例，本领域普通技术人员在没有做出创造性劳动前提下所获得的所有其他实施例，都属于本实用新型保护的范围。

[0022] 请参阅图1-5，本实用新型提供一种技术方案：一种农业种植用花生播种机，包括底座1，底座1顶部设有水箱2，水箱2和底座1之间固定连接，水箱2顶部设有加水口3，水箱2内部设有水泵4，水泵4和水箱2之间固定连接，水泵4一侧设有连接水管5，连接水管5和水泵4之间固定连接，连接水管5一段设有喷洒头6，喷洒头6和连接水管5之间固定连接，底座1顶部设有支撑腿7，支撑腿7和底座1之间固定连接，支撑腿7顶部设有花生播种箱8，花生播种箱8和支撑腿7之间固定连接，花生播种箱8顶部设有加料口9。

[0023] 具体的，花生播种箱8底部设有转动电机10，花生播种箱8底部设有连接管11，连接管11一段设有播种出口17，转动电机10动力端设有转动轴12，转动轴12和转动电机10动力端之间固定连接，转动轴12表面设有转盘13，转盘13内部设有下料口14，支撑腿7之间设有加强杆15，加强杆15之间设有电机支撑架16，底座1底部设有多个电动伸缩杆18，电动伸缩杆18动力端设有万向轮19，底座1一侧设有连接杆20，连接杆20和底座1之间固定连接，连接杆20一侧设有把手21。

[0024] 本实施例中，在使用过程中，将花生种从加料口9加入进花生播种箱8内部，将水源接通加水口3，将水源加入水箱2内部，推动把手21，把手21带动连接杆20，连接杆20带动底座1，底座1带动万向轮19进行移动，根据种植土地的高低，启动电动伸缩杆18，电动伸缩杆18推动万向轮19，将底座1顶起，使其底座1上升，调整完成后，在推动种植的过程中，启动转动电机10，转动电机10带动转动轴12转动，转动轴12转动的过程中带动转盘13转动，转盘13内部设有下料口14，花生种在下料口14处进入连接管11内部，从连接管11进入播种出口17后，进入土地里，同时启动水泵4，水泵4抽动水箱2内部的水，进入连接水管5，进入喷洒头6，喷洒头6和播种出口17保持水平，在播种出口17后方，给播种后的花生进行浇灌水源。

[0025] 尽管已经示出和描述了本实用新型的实施例，对于本领域的普通技术人员而言，可以理解在不脱离本实用新型的原理和精神的情况下可以对这些实施例进行多种变化、修

改、替换和变型,本实用新型的范围由所附权利要求及其等同物限定。

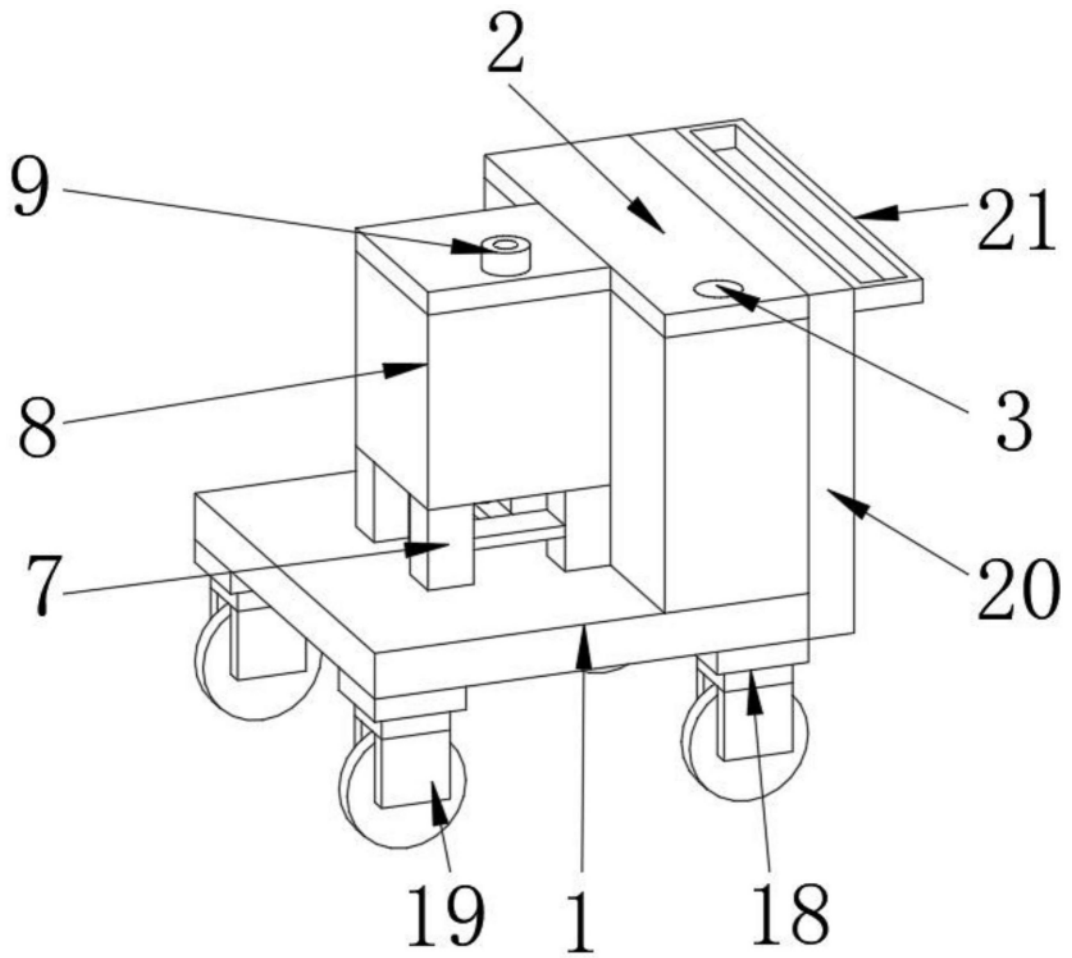


图1

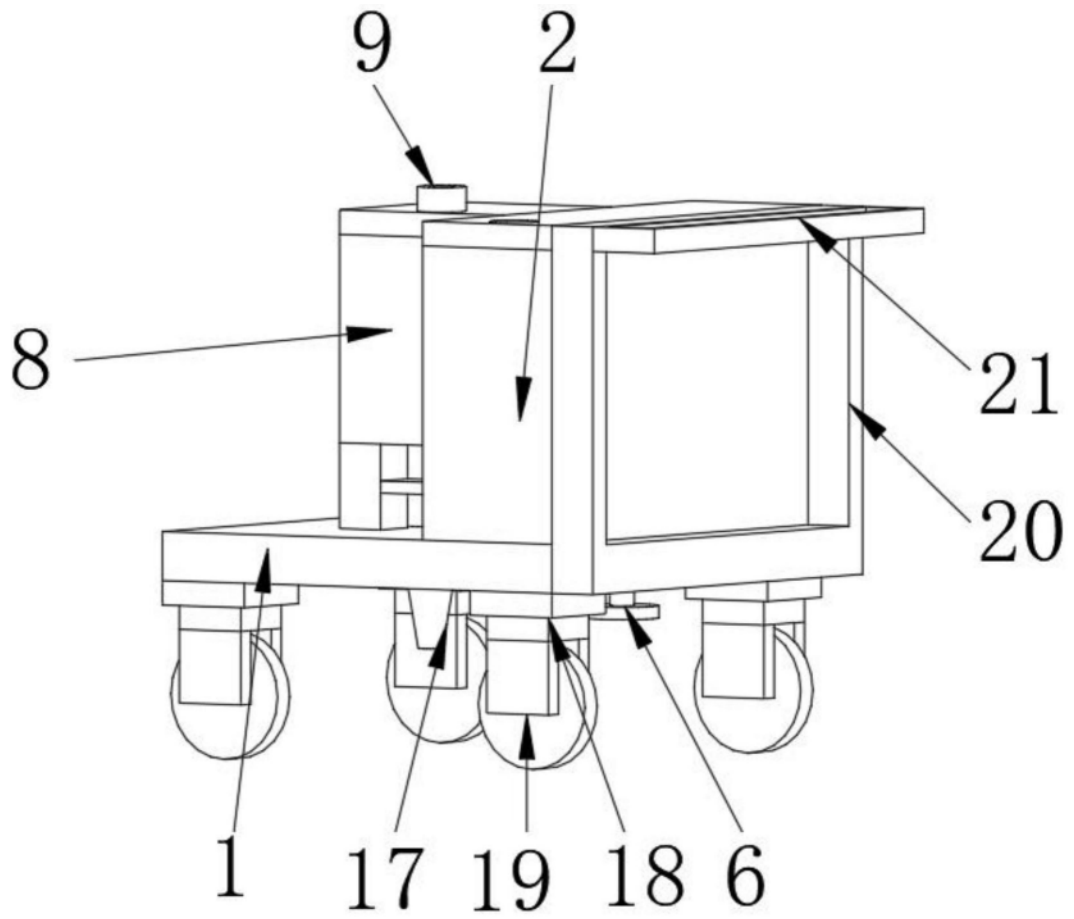


图2

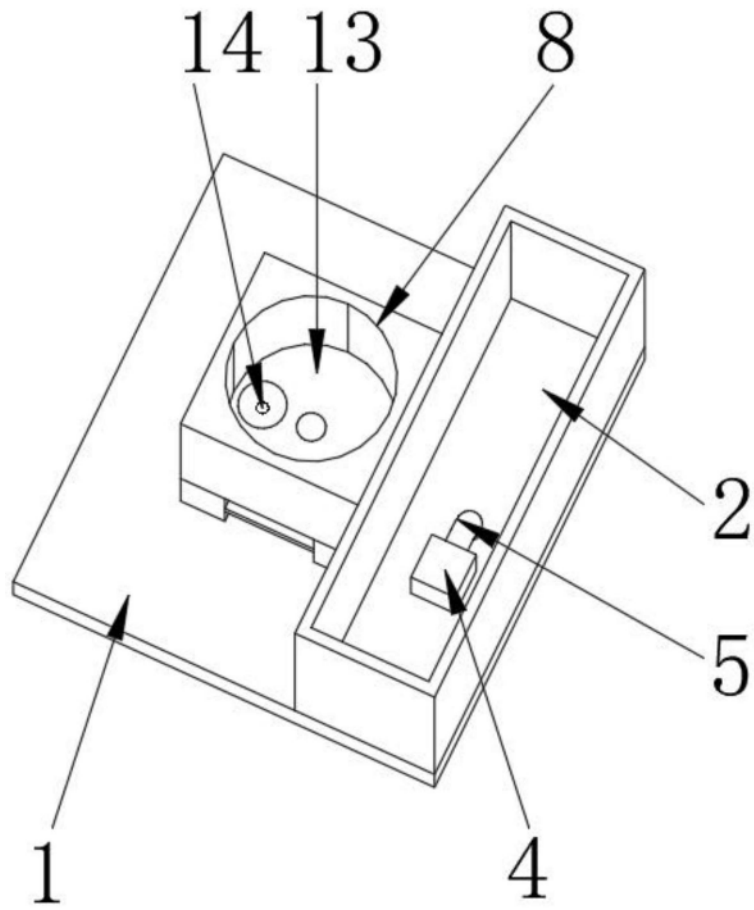


图3

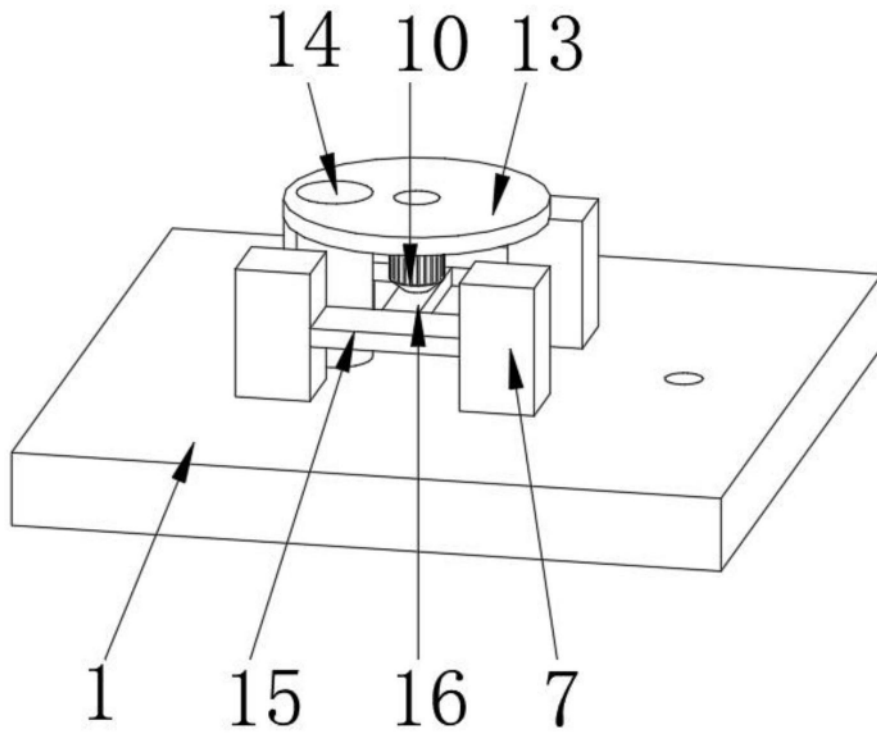


图4

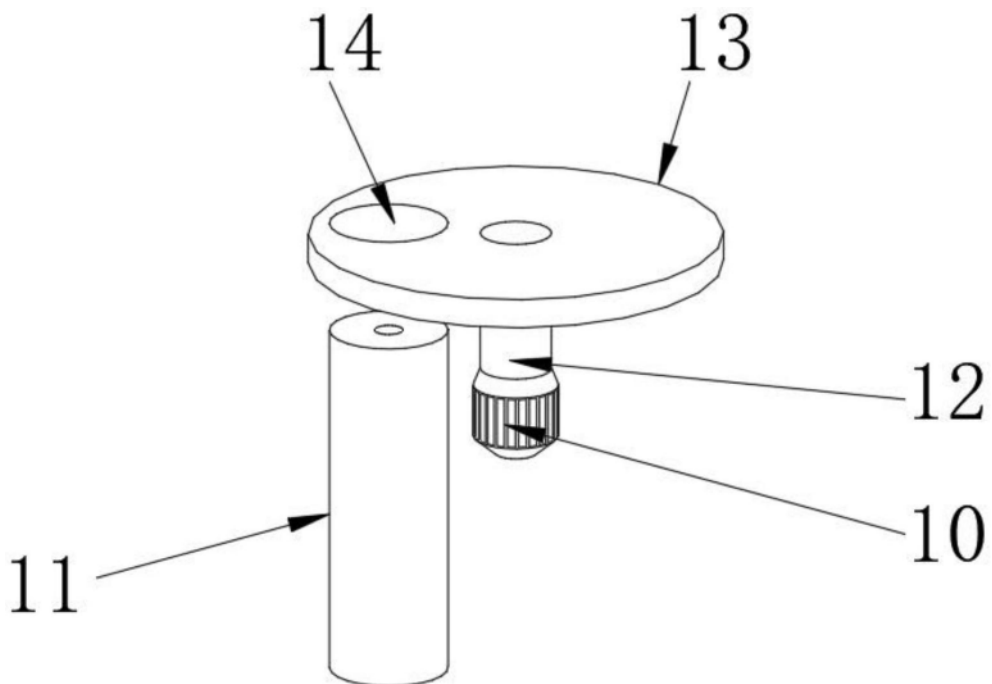


图5