

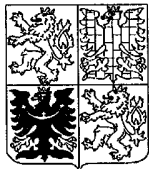
PŘIHLÁŠKA VYNÁLEZU

zveřejněná podle § 31 zákona č. 527/1990 Sb.

(21) Číslo dokumentu:

1999 - 2741

(19)
ČESKÁ
REPUBLIKA



ÚŘAD
PRŮMYSLOVÉHO
VLASTNICTVÍ

(22) Přihlášeno: **03.08.1999**

(32) Datum podání prioritní přihlášky: **07.08.1998 13.08.1998**

(31) Číslo prioritní přihlášky: **1998/19835789 1998/19836634**

(33) Země priority: **DE DE**

(40) Datum zveřejnění přihlášky vynálezu: **16.08.2000**
(Věstník č. 8/2000)

(13) Druh dokumentu: **A3**

(51) Int. Cl. ⁷:

E 03 C 1/32

(71) Přihlašovatel:

FRIATEC AKTIENGESELLSCHAFT, Mannheim, DE;

(72) Původce:

Warkus Clemens, Oftersheim, DE;
Schweigert Adolf, Salem, DE;

(74) Zástupce:

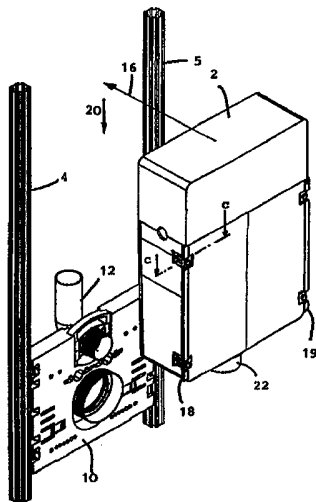
Čermák Karel Dr., Národní 32, Praha 1, 11000;

(54) Název přihlášky vynálezu:

Upevňovací zařízení splachovací nádrže

(57) Anotace:

Upevňovací zařízení splachovací nádrže (2) obsahuje dvě v podstatě vzájemně rovnoběžné a vertikálně vyrovnané profilové vodící tyče (4, 5), mezi něž je vsazena splachovací nádrž (2) a s nimiž je prostřednictvím upevňovacích prvků (14) spojena. Upevňovací prostředky (14) obsahují přídržný prvek (36), mezi profilové vodící tyče (4, 5) a je pohyblivý na profilové vodící tyči (4, 5).



CZ 1999 - 2741 A3

01-1618-99-Če

Upevňovací zařízení splachovací nádrže

Oblast techniky

Vynález se týká upevňovacího zařízení splachovací nádrže podle znaků uvedených v úvodní části prvního patentového nároku.

Dosavadní stav techniky

Z německého užitého vzoru podle DE 85 08 107 U1 je známo upevňovací zařízení, které vykazuje rám sestávající ze tří profilových vodicích tyčí ve tvaru U. Splachovací nádrž obsahuje na čelní straně stojiny přesahující přes boční stěny, které při vestavbě splachovací nádrže do rámu dosedají na předních ramenech obou bočních vertikálních profilových vodicích tyčí rámu. Stojiny obsahují vertikální drážky k umístění šroubů, které lze spojit s předními rameny bočních profilových vodicích tyčí ve tvaru U rámu.

Při montáži splachovací nádrže musí být tato nejdříve pomocí přídatných opatření zajištěna v rámu, než je prostřednictvím uvedených šroubů provedeno pevné spojení. K tomu jsou pravidelně zapotřebí dvě osoby, přičemž jedna osoba zajišťuje splachovací nádrž vsazenou do rámu a druhá osoba zavádí šrouby do drážek a pevně je utahuje. Vzhledem k použití uvedených drážek může být sice provedeno výškové



polohování splachovací nádrže, avšak v praxi není vyloučeno, že po dotažení šroubů se požadovaná poloha neudrží a je zapotřebí provést nové polohování, přičemž šrouby jsou povoleny a opět dotaženy, což všechno dohromady představuje nezanedbatelné montážní náklady.

Podstata vynálezu

Úlohou vynálezu je navrhnout zařízení shora zmíněného druhu, s nímž by byla při jednoduché manipulaci montáž provedena rychle a současně by bylo zaručeno stabilní upevnění splachovací nádrže. Náklady na zhotovení by měly být zredukovány na minimum a práce by měla být provedena spolehlivě také pouhou jednou osobou.

Řešení této úlohy je dosaženo podle znaků z prvního patentového nároku.

Navržené upevňovací zařízení se vyznačuje jednoduchou funkčně správnou konstrukcí a umožňuje bezproblémovou montáž splachovací nádrže z čelní strany profilových vodicích tyčí montážního systému. Šířka splachovací nádrže v podstatě odpovídá vzdálenosti obou profilových vodicích tyčí, mezi něž může být z přední strany nasunuta splachovací nádrž.

Upevňovací prostředky jsou vytvořeny a uspořádány tak, že jednak umožňují vsazení splachovací nádrže z čelní strany a jednak po nasazení splachovací nádrže z čelní strany přispívají k upevnění splachovací nádrže na profilových vodicích tyčích. Upevňovací prostředky jsou vytvořeny tak, že po nasazení splachovací nádrže je nejdříve provedena

předběžná fixace splachovací nádrže, přičemž následně může být splachovací nádrž podél profilových vodících tyčí exaktně ve výšce justována. Potom je prostřednictvím upevňovacích prostředků provedeno konečné a trvalé spojení splachovací nádrže s profilovými vodícími tyčemi, přičemž zmíněná opatření mohou být prováděna bez problémů jedinou osobou.

Před montáží splachovací nádrže mohou být účelně v montážním systému nainstalována napájecí vedení, trubky a podobně, aniž by to bylo při montáži splachovací nádrže na závadu.

Splachovací nádrž vykazuje účelně nejméně jeden doraz, který slouží k ohraničení hloubky zasunutí, takže mohou odpadnout zdlouhavé manipulace související s vyrovnáním splachovací nádrže nebo s příliš hlubokým zasunutím.

Upevňovací prostředky a/nebo profilové vodící tyče jsou vytvořeny tak, že po vsazení splachovací nádrže do meziprostoru mezi profilovými vodícími tyčemi je zajištěna nejméně jedna předběžná aretace a vyrovnání splachovací nádrže ve směru profilových vodících tyčí, tedy výhodně ve vertikálním směru, aby mohlo být provedeno exaktní výškové polohování splachovací nádrže.

Další vytvoření vynálezu vyplývají ze závislých nároků a z následujícího popisu.

Přehled obrázků na výkresech

Vynález je dále blíže popsán s pomocí příkladu provedení, znázorněného na výkresech, aniž by byl takto jakkoliv omezen. Na výkresech značí:

obr. 1 perspektivní znázornění splachovací nádrže mezi dvěma vertikálními profilovými vodicími tyčemi;

obr. 2 uspořádání podle obr. 1 před vsazením splachovací nádrže;

obr. 3 schematický pohled směrem A podle obr. 1;

obr. 4 zvětšené detailní znázornění oblasti B podle obr. 3;

obr. 5 perspektivní znázornění splachovací nádrže;

obr. 6 řez podle čáry C podle obr. 2, přičemž splachovací nádrž je během montáže částečně vsazena mezi oběma profilovými vodicími tyčemi.

Příklady provedení vynálezu

Obr. 1 předkládá perspektivní znázornění upevňovacího systému se schematicky znázorněnou splachovací nádrží 2 a dvěma rovnoběžnými, vertikálně uspořádanými profilovými vodicími tyčemi 4, 5. Profilové vodicí tyče 4, 5 mohou být součástí montážního systému a/nebo kompletního rámu, který obsahuje další profilové vodicí tyče nebo třmeny, které zde

nejsou znázorněny, ke spojení obou vertikálních profilových vodicích tyčí 4, 5.

Profilové vodicí tyče 4, 5 vykazují vzájemnou vzdálenost 6 a šířka 8 splachovací nádrže 2 je nejméně přibližně stejně velká jako zmíněná vzdálenost 6. Pod splachovací nádrží 2 je mezi profilovými vodicími tyčemi 4, 5 uspořádána upevňovací deska 10 k upevnění WC-mísy. Na spodním konci splachovací nádrže 2 je známým způsobem uspořádáno splachovací trubkové koleno 12, které je upevněno v upevňovací desce 10.

Splachovací nádrž 2 obsahuje na obou stranách nejméně po jednom upevňovacím prostředku 14, s kterým lze manipulovat z čelní strany. Zdlouhavé manipulace v oblasti zadní strany splachovací nádrže tedy odpadají.

Obr. 2 znázorňuje upevňovací uspořádání před montáží splachovací nádrže 2, kterou lze nasadit směrem z čelní strany ve směru šipky 16 do volného prostoru mezi oběma profilovými vodicími tyčemi 4, 5. Jak již bylo uvedeno, jsou profilové vodicí tyče 4, 5 součástí montážního systému nebo rámu, který by měl být předem vhodným způsobem spojen se stěnou, která se za ním nachází. Dále mohou být za profilovými vodicími tyčemi 4, 5 nainstalovány trubky, přívody a podobně, aniž by jim splachovací nádrž 2 jakkoliv překážela.

Splachovací nádrž 2 obsahuje na své přední straně doraz 18, přičemž takovéto dorazy 18, 19 mohou být uspořádány na obou stranách. Doraz nebo dorazy 18, 19 jsou s výhodou

integrální součástí splachovací nádrže. Je-li splachovací nádrž zhotovena stříkacím způsobem, pak je jeden nebo oba dorazy 18, 19 na nádrž nastříknut. Dorazy 18, 19 dosedají při vsazení splachovací nádrže 2 ve směru šipky 16 na příslušné profilové vodící tyče 4, 5. Násuvný pohyb splachovací nádrže je takto ukončen, přičemž potřebná hloubka vestavené nádrže je takto přesně stanovena.

Následně je splachovací nádrž 2 posunována ve směru šipky 20 směrem dolů, až je horní konec splachovacího trubkového kolena 12 zaveden do hrdla 22 nacházejícího se ve dně splachovací nádrže 2. Splachovací trubkové koleno fixované v upevňovací desce 10 je směřováno tak, že jeho podélná osa alespoň přibližně lícuje s podélnou osou hrdla 22. Díky zmíněným dorazům 18, 19 je jednak určeno vyrovnání hrdla 22 a jednak může být také aretováno splachovací trubkové koleno 12 na stanovenou vzdálenost k čelní ploše upevňovací desky 10.

Obr. 3 znázorňuje schematicky pohled shora na splachovací nádrž 2, která je uspořádána mezi oběma profilovými vodícími tyčemi 4, 5. Čelní plocha 24 splachovací nádrže 2 je s čelními stranami 25, 26 obou vertikálně uspořádaných profilových vodících tyčí 4, 5 uspořádána s výhodou v podstatě svázaně.

Důležité je, že splachovací nádrž 2 svými bočními plochami v podstatě bezprostředně dosedá na obě profilové vodící tyče 4, 5. Známé konstrukce vyžadují naproti tomu mezi profilovými vodícími tyčemi a splachovací nádrží nemalý vnitřní prostor, aby v něm mohly být uspořádány potřebné

upevňovací prostředky. Tím musí být dodržena poměrně velká celková šířka. Toto je často nevýhodné zejména v úzkých prostorách, jako v malých toaletách nebo koupelnách, neboť vzhledem k tomu musí být dodržena velká vzdálenost mezi splachovací nádrží, popřípadě WC-mísou a sousedním sanitárním prvkem, jako je například vana nebo umyvadlo. Uspořádáním upevňovacího systému podle vynálezu je umožněno velmi kompaktní uspořádání v úzkém prostoru.

Obr. 4 znázorňuje ve zvětšené podobě profilovou vodicí tyč 4 a částečně splachovací nádrž 2 s integrovaným, výhodně nastříknutým dorazem 18. Profilová vodicí tyč 4, přičemž to samé platí i pro ostatní profilové vodicí tyče, vykazuje v podstatě čtvercový průřez a obsahuje v rohových oblastech podříznuté podélné drážky 28, 29. Jak je zřejmé, je šířka 30 přední čelní plochy 25 a rovněž tak ostatních profilových ploch mezi jejich podélnými okraji 32, 33 o stanovenou hodnotu menší než vzdálenost mezi protilehlými stranami profilové vodicí tyče. Doraz 18 takto zabírá v hloubce 34 čelní plochy 24 do sousední přední podélné drážky 29, takže čelní plocha 24 splachovací nádrže 2 je svázána s čelní stranou 25 profilu 4.

Shora zmíněné upevňovací prostředky splachovací nádrže 2 obsahují první přídržný prvek 36. Přídržný prvek 36 je uspořádán tak, že při vsazení splachovací nádrže 2 mezi obě profilové vodicí tyče se vyhne zpět do splachovací nádrže, jak je znázorněno šipkou 38. Po nasazení splachovací nádrže zaujímá první přídržný prvek 36 znázorněnou polohu. Působením upevňovacího prostředku, například otáčením šroubového klíče okolo osy 40 se přídržný prvek pohybuje ve směru šipky 42

dovnitř podélné drážky 28 profilu 4, až je dosaženo silového a/nebo tvarového spojení.

Upevňovací prostředky působí přitom nejprve pouze tak dlouho, než je dosaženo předběžné fixace splachovací nádrže 2 vzhledem k profilové vodicí tyči 4, přičemž to samé platí také pro zde neznázorněnou druhou profilovou vodicí tyč. Přitom je však stále ještě možno provádět posuv a justování splachovací nádrže v podélném směru obou vertikálních profilových vodicích tyčí, tedy kolmo k nákresně.

Po přesné výškové justaci splachovací nádrže 2 je prostřednictvím pevného utažení upevňovacího prostředku za spolupůsobení předního dorazu 18 a/nebo předního druhého přídržného prvku dosaženo stabilního a trvalého pevného upnutí splachovací nádrže 2 na profilové vodicí tyči 4. Není zapotřebí zdůrazňovat, že odpovídajícím způsobem je dosaženo upevnění splachovací nádrže na ostatních profilových vodicích tyčích prostřednictvím upevňovacích prostředků, které jsou tam uspořádány.

Obr. 5 uvádí v perspektivním znázornění splachovací nádrž 2, přičemž nyní jsou dobře patrné upevňovací prostředky 14 se zmíněným prvním přídržným prvkem 36, který je uspořádán v určené vzdálenosti, s přihlédnutím k hloubce profilové vodicí tyče za čelní plochou 24. Upevňovací prostředky 14 jsou účelně uspořádány v postranním vybrání 44 boční plochy 46 splachovací nádrže 2. Platí, že přední část boční plochy 46 dosedá na příslušnou profilovou vodicí tyč, neboť šířka splachovací nádrže je vyladěna na vzdálenost mezi

oběma rovnoběžnými profilovými vodicími tyčemi, popřípadě naopak.

Zadní přídržný prvek 36 může být podle vynálezu zapuštěn ve směru šipky 38 do vybrání 44, takže při vsazení splachovací nádrže 2 mezi profilové vodicí tyče v nejmenším nepřekáží. Přídržné prostředky obsahují v oblasti čelní plochy 24 přední druhý přídržný prvek 37, který je rovněž tak jako zadní ponorný přídržný prvek 36 vytvořen jako deska a stejně je ve tvaru háku nebo trnu, aby mohl zabrat do přední podélné drážky příslušné profilové vodicí tyče a být tam upevněn.

Upevňovací prostředky obsahují dále šroub 48, který je zašroubován do obou přídržných prvků 36, 37 čelní plochy 24, přičemž zadní přídržný prvek s výhodou obsahuje vnitřní závit. Namísto zmíněného šroubu 48 může být v rámci vynálezu použit jiný spojovací prvek, například bajonetový spoj. Nezávisle na vytvoření je podstatné, že spojovací prvek se uvádí v činnost zepředu v oblasti čelní plochy 24, jak je zde například umožněno znázorněnou hlavou šroubu 48.

Obr. 6 znázorňuje částečně splachovací nádrž 2 s oběma přídržnými prvky 36, 37 ve vybrání 44 splachovací nádrže 2. Ve znázorněné montážní situaci je splachovací nádrž 2 částečně vsazena mezi oběma profilovými vodicími tyčemi tak daleko, že zadní přídržný prvek 36 je ve styku se zadní profilovou vodicí tyčí 4. Zadní přídržný prvek 36 obsahuje nos 50 a to tak, že při dosednutí na přední okraj 33 tvarové profilové tyče 4, popřípadě její podélné drážky 29 dojde k vyhnutí zadního přídržného prvku 36 ve směru šipky 54. Při

dalším zasunutí splachovací nádrže 2 ve směru šipky 16 je zadní přídržný prvek 36 vykývnut do vybrání 44, takže zadní přídržný prvek 36 je pohyblivý po boční ploše 56 přivrácené ke splachovací nádrži 2, aniž by to překáželo zasouvání nádrže.

Nasouvací pohyb nádrže je ukončen, když je doraz 18 splachovací nádrže 2 zasunut do podélné drážky 29 a dosedne na přední okraj 33. Upevňovací prostředky popřípadě přídržné prvky 36, 37 s upevňovacím prvkem 48 jsou pomocí náčiní nastaveny tak, že vzdálenost 58 mezi volnými konci obou přídržných prvků 36, 37 popřípadě vzdálenost jejich trnů, je nejméně stejně velká jako vzdálenost okrajů 30 přední podélné drážky 29 a zadní podélné drážky 28. Tak mohou po úplném vsazení splachovací nádrže 2 zabírat volné konce, popřípadě vykloněné trny zadního přídržného prvku 36 do zadní podélné drážky 28 profilu 4.

Ve vybrání 44 je mezi oběma přídržnými prvky 36, 37 uspořádán pružný prvek 60, s výhodou tlačná pružina, která po úplném zasunutí splachovací nádrže 2 tlačí zadní přídržný prvek 36 proti směru šipky 54 opět zpět do znázorněné polohy, přičemž volné konce, popřípadě trny zadního přídržného prvku 36 zabírají do zadní podélné drážky 29.

Utažením upevňovacího prvku 48 je provedena aretace splachovací nádrže 2 vzhledem k profilové vodící tyči 4 tak, že splachovací nádrž 2 si svoji ponejprv získanou vertikální polohu k profilové vodící tyči 4 uchová i bez vnějšího silového působení. Následně může být splachovací nádrž 2 posunuta ručně v podélném směru vertikální profilové vodící

tyče 4 a takto exaktně ve výšce justována. Na závěr jsou dalším pevným utažením upevňovacího prostředku 48 oba přídržné prvky 36, 37 pevně spojeny s profilovou vodicí tyčí 4 a je dosaženo pevného a trvalého upevnění splachovací nádrže 2 na profilové vodicí tyči 4.

P A T E N T O V É N Á R O K Y

1. Upevňovací zařízení splachovací nádrže (2), obsahující dvě v podstatě vzájemně rovnoběžné a s výhodou vertikálně vyrovnané profilové vodící tyče (4, 5), mezi něž je vsazena splachovací nádrž (2) a s nimiž je prostřednictvím upevňovacích prvků (14) spojena, v y z n a č u j í c í s e t í m , že upevňovací prostředky (14) vykazují přídržný prvek (36), který je tak uspořádán a/nebo při vsazení splachovací nádrže (2) mezi profilové vodící tyče (4, 5) tak vyhnout, že je pohyblivý na profilové vodící tyčích (4, 5), bez negativního vlivu na násuvný pohyb splachovací nádrže (2).

2. Upevňovací zařízení podle nároku 1 v y z n a č u j í c í s e t í m , že upevňovací prostředky (14) vykazují nejméně jeden přídržný prvek (36, 37) s možností pevného uchycení v podélné drážce (28, 29) a/nebo na podélném okraji (32, 33) profilové vodící tyče (4) a/nebo že přídržný prvek (36, 37) vykazuje volný konec s výhodou vykloněný nebo vytvořený jako přídržný trn k záběru do podélné drážky (28, 29) nebo k uchopení na podélných okrajích (32, 33).

3. Upevňovací zařízení podle nároku 1 nebo 2 v y z n a č u j í c í s e t í m , že upevňovací prostředky (14) jsou uspořádány v oblasti čelní plochy (24) splachovací nádrže (2) a/nebo jsou přístupné a/nebo ovladatelné z přední strany.

4. Upevňovací zařízení podle jednoho z nároků 1 až 3 v y z n a č u j í c í s e t í m , že nejméně jeden

přídržný prvek (36, 37) vykazuje volný konec přečnívající přes boční plochu a/nebo že volný konec přídržného prvku (36, 37) je vytvořen jako výhodně vykloněný trn a/nebo že přídržný prvek (36, 37) je uspořádán s možností pohybu ve splachovací nádrži tak, že volný konec je nejméně přibližně zapuštěn ve vybrání (44) splachovací nádrže (2) tak, že je při vsazení splachovací nádrže mezi obě profilové vodící tyče (4, 5) pohyblivý na vnější ploše těchto profilových vodících tyčí (4, 5) a po úplném vsazení zabírá do podélné drážky (28, 29) profilové vodící tyče (4, 5) a/nebo podélný okraj (32, 33) profilové vodící tyče (4, 5) obkračuje.

5. Upevňovací zařízení podle jednoho z nároků 1 až 4 v y z n a č u j í c í s e t í m , že profilové vodící tyče (4, 5) vykazují nejméně jednu, zejména podříznutou, podélnou drážku (28, 29) pro upevňovací prostředek (14).

6. Upevňovací zařízení podle jednoho z nároků 1 až 5 v y z n a č u j í c í s e t í m , že upevňovací prostředky (14) vykazují první zadní přídržný prvek (36) a druhý přední přídržný prvek (37) s možností pevného upnutí v podélných drážkách (28, 29) nebo na nich nebo na podélných okrajích (32, 33) profilové vodící tyče (4, 5).

7. Upevňovací zařízení, zejména podle jednoho z nároků 1 až 6 v y z n a č u j í c í s e t í m , že upevňovací prostředky (14) jsou uspořádány nejméně částečně v postranním vybrání (44) splachovací nádrže (2), přičemž tato vybrání (44) jsou s výhodou uspořádána v oblasti přední čelní plochy (24) splachovací nádrže (2) a na ni navazující přední oblasti boční plochy (46) splachovací nádrže (2).

8. Upevňovací zařízení podle jednoho z nároků 1 až 7 v y z n a č u j í c í s e t í m , že na každé straně splachovací nádrže (2) jsou uspořádány odsazeně ve vertikálním směru dva ze zmíněných upevňovacích prostředků (14) a/nebo že šířka (8) splachovací nádrže (2) je nejméně přibližně stejně velká jako vzdálenost (6) obou profilových vodicích tyčí (4, 5).

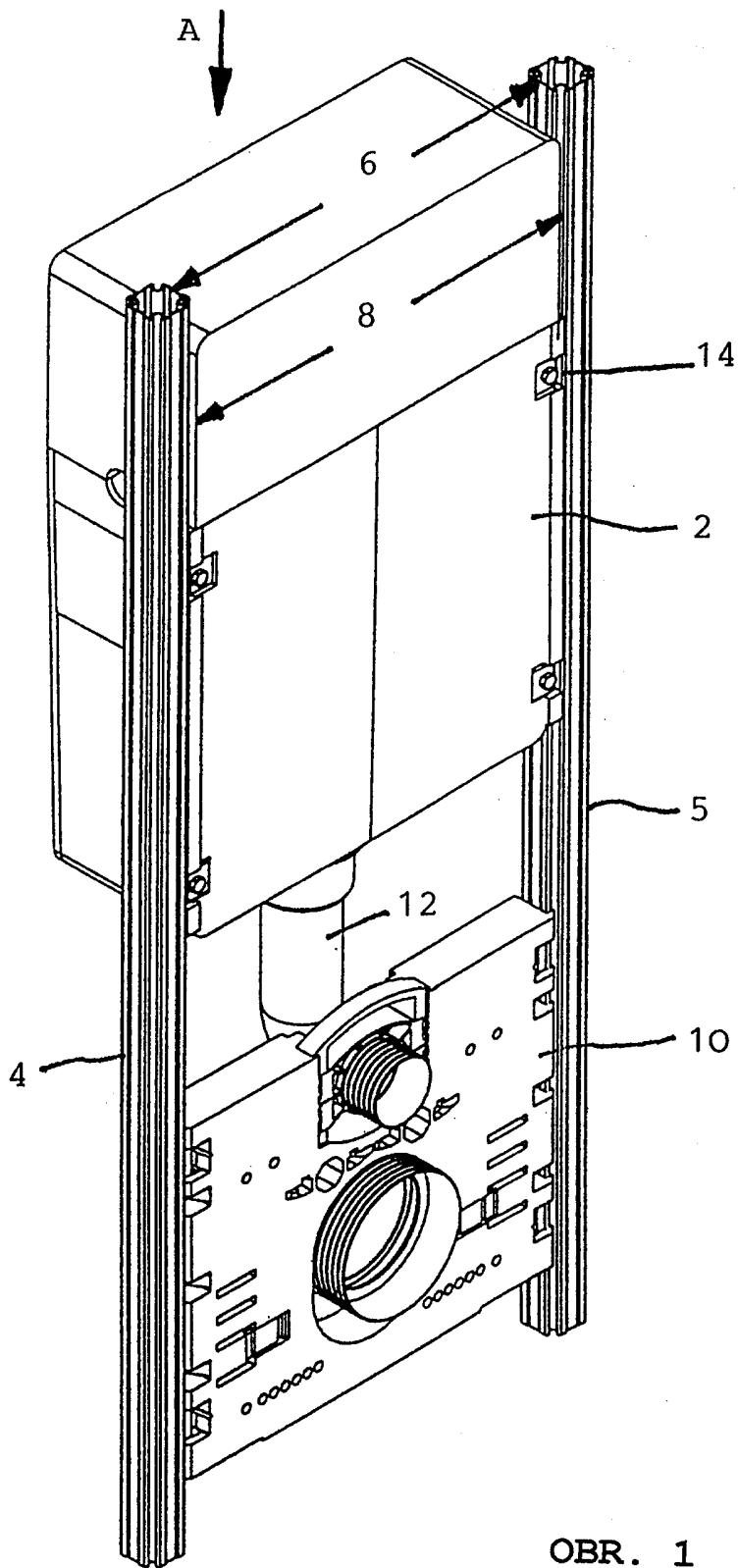
9. Upevňovací zařízení podle jednoho z nároků 1 až 8 v y z n a č u j í c í s e t í m , že čelní plocha (24) splachovací nádrže (2) je uspořádána s předními stranami (25, 26) profilových vodicích tyčí (4, 5) v podstatě svázaně.

10. Upevňovací zařízení podle jednoho z nároků 1 až 9 v y z n a č u j í c í s e t í m , že doraz (18, 19) k ohraničení hloubky zasunutí splachovací nádrže (2) je uspořádán mezi profilovými vodicími tyčemi (4, 5) a/nebo že je doraz (18, 19) uspořádán v oblasti čelní plochy (24) splachovací nádrže (2) a/nebo zabírá do přední podélné drážky (28) příslušné profilové vodicí tyče (4, 5) a/nebo že je doraz (18, 19) integrální součástí splachovací nádrže (2) a je na splachovací nádrž (2) zejména nastříknut.

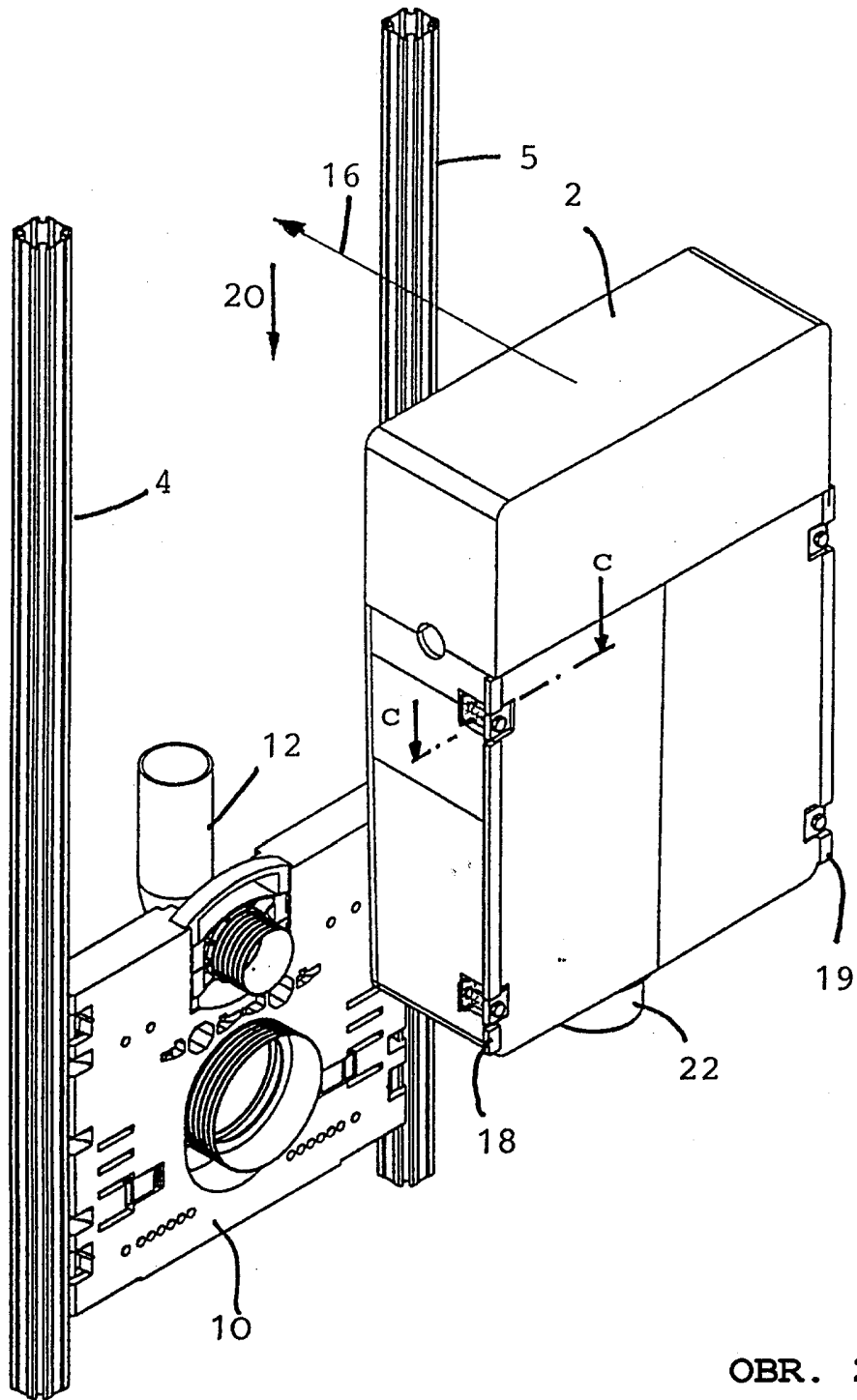
09.03.00

2741-99

1/5

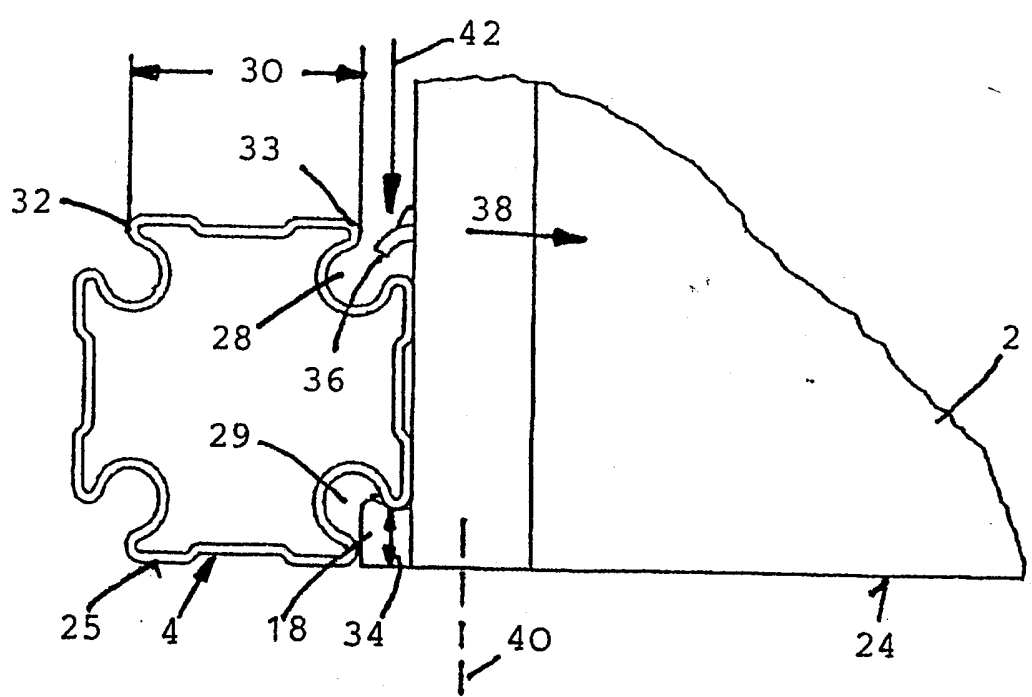
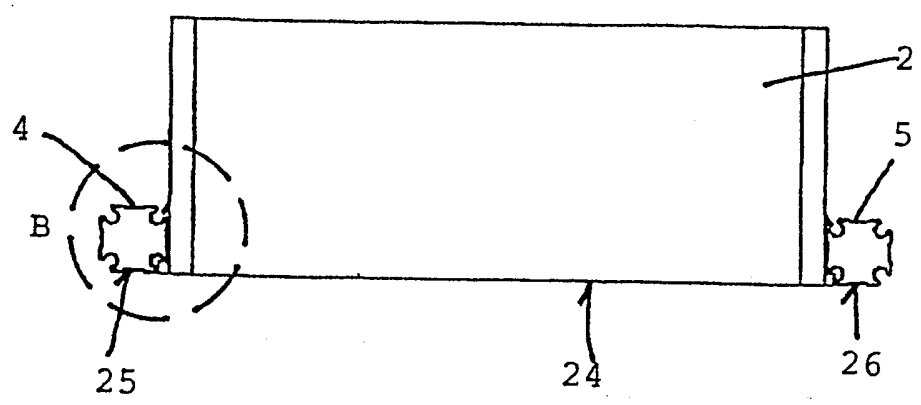


OBR. 1

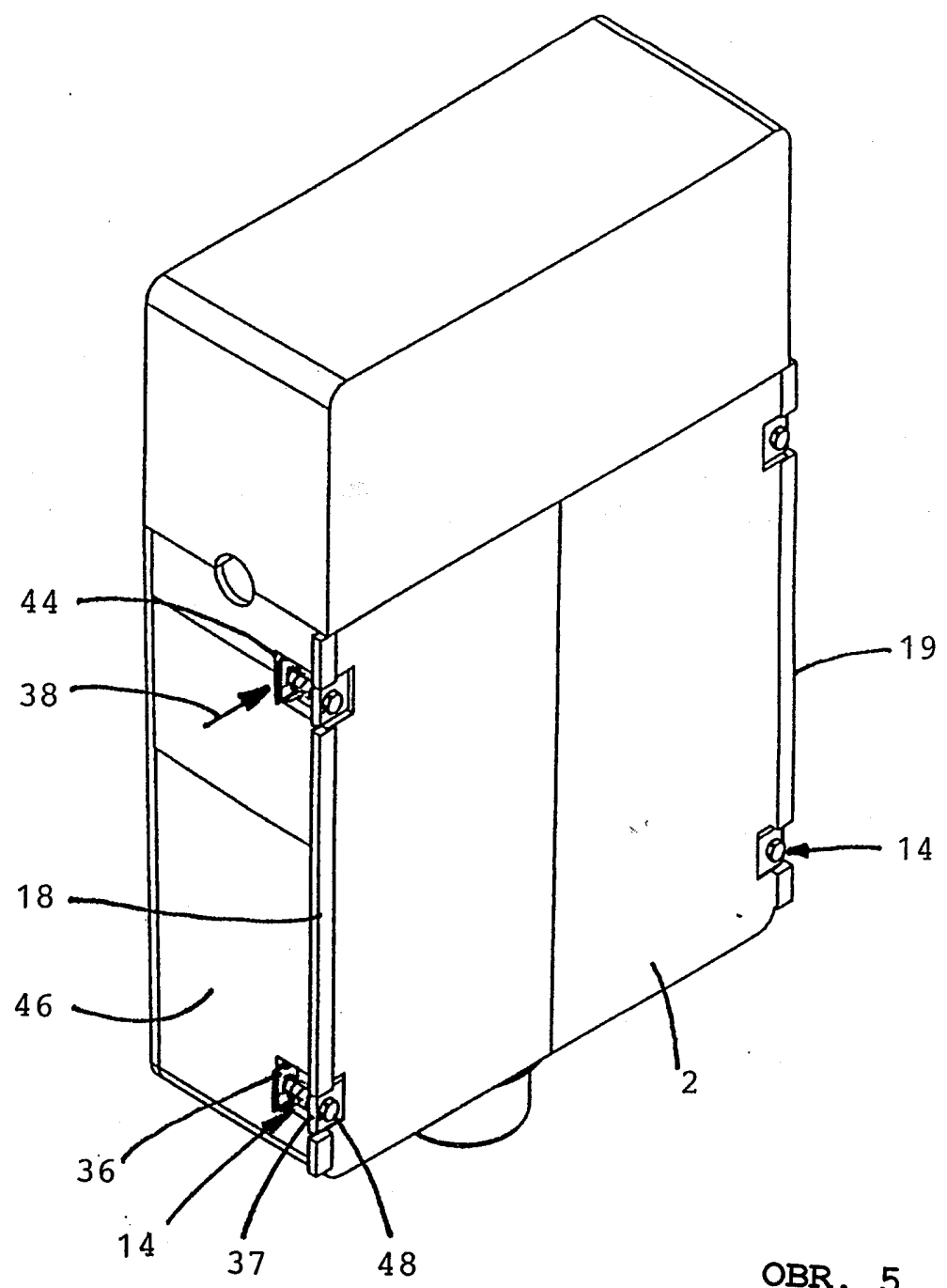


OBR. 2

OBR. 3



OBR. 4



OBR. 5

OBR. 6

