



(12) 发明专利

(10) 授权公告号 CN 103418704 B

(45) 授权公告日 2016. 04. 06

(21) 申请号 201310288436. 0

CN 200954547 Y, 2007. 10. 03,

(22) 申请日 2013. 07. 10

CN 101088654 A, 2007. 12. 19,

(73) 专利权人 杭州金浪机电有限公司

US 2009/0165524 A1, 2009. 07. 02,

地址 311100 浙江省杭州市余杭区余杭经济
开发区东湖北路 619 号

US 7131362 B1, 2006. 11. 07,

审查员 安超

(72) 发明人 杨银

(74) 专利代理机构 杭州中平专利事务所有限公
司 33202

代理人 翟中平 蓝建中

(51) Int. Cl.

B21D 43/11(2006. 01)

B21D 28/02(2006. 01)

(56) 对比文件

CN 2181347 Y, 1994. 11. 02,

CN 201720612 U, 2011. 01. 26,

CN 202185531 U, 2012. 04. 11,

CN 2263579 Y, 1997. 10. 01,

CN 203390101 U, 2014. 01. 15,

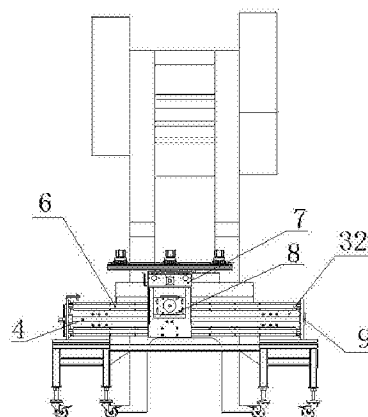
权利要求书1页 说明书6页 附图4页

(54) 发明名称

冲床自动送料装置及方法

(57) 摘要

本发明涉及一种冲床自动送料装置及方法，包括位于冲床正面、冲模下方的支架；工作台面固定在支架上；工作台上固定有两个上下放置且相互垂直的丝杆传动机构；下方丝杆传动机构的导轨上设有滑动座；上方丝杆传动机构固定在滑动座上；上方丝杆传动机构上设有板料的夹持装置；两个丝杆传动机构分别控制水平面上两个方向的移动，从而实现板料在 X 方向、Y 方向的共同移动。采用这样叠加的方式控制板料的移动，不仅结构简单、维修方便、占地面积较小，而且能够一次性将整张板料冲裁完成。



1. 一种冲床自动送料装置,其特征在於:包括位於冲床正面、冲模下方的支架;工作台面固定在支架上;工作台面上固定有两个上下放置且相互垂直的丝杆传动机构;下方丝杆传动机构的导轨上设有滑动座;上方丝杆传动机构固定在滑动座上;上方丝杆传动机构上设有板料的夹持装置;两个丝杆传动机构分别控制水平面上两个方向的移动;支架底部设有多个万向滚轮;两个丝杆传动机构均包括固定装置,电机,位於固定装置中的丝杆和丝杆导轨;丝杆导轨均为偶数个;丝杆导轨分别平行且对称地固定在丝杆的两侧;两个电机均由电控柜控制,且两个电机分别控制两个丝杆的转动;夹持装置包括滑块、支撑板和夹钳装置;滑块位於上方丝杆传动机构的丝杆上;支撑板固定在滑块上;夹钳装置安装在支撑板上;夹钳装置为多个,且均布排列;支撑板与夹钳装置之间还设有调节板和底板;调节板通过活动销轴设于支撑板上方;夹钳装置固定在底板上,每个夹钳装置均包括支撑块、压板、气缸和压块;支撑块固定在底板上,压板的中部与支撑块铰接;压板的两端分别设有气缸和压块,压块的中部铰接在压板上;调节板和底板之间设有铝槽、调节柱和弹簧;调节柱位於弹簧内,调节柱下端穿过调节板固定在支撑板上;铝槽和调节柱分别位於活动销轴的两侧。

2. 根据权利要求 1 所述的冲床自动送料装置,其特征在於:底板上还设有推板、侧杆气缸和定位块;侧杆气缸位於推板的一侧,定位块固定在底板上,且位於推板的另一侧;推板和定位块上均相对应地开有固定板料的缺口。

3. 根据权利要求 2 所述的冲床自动送料装置,其特征在於:底板上设有缺料感应器;下方丝杆传动机构控制 X 方向的移动,上方丝杆传动机构控制 Y 方向的移动。

4. 一种冲床自动送料方法,其应用于权利要求 2 所述的装置中,其特征在於,包括以下步骤:

①板料放置后,启动侧杆气缸和气缸,夹持板料;

②在控制柜中设定板料每次移动的位置,启动两个丝杆传动机构中的电机,板料在丝杆的作用下,同时在水平面的两个方向上移动,移动到设定的点后,两个电机控制丝杆停转,冲模工作,开始冲裁工件;

③工件冲裁后,冲模复位;

④重复步骤②和③;

⑤整张板料冲裁完成。

5. 一种如权利要求 2 所述的冲床自动送料装置的使用方法,包括以下步骤:

①将板料放置在夹钳装置中固定;

②根据板料和工件的形状、大小,以节约材料为目的,计算出 X 向、Y 向的位移量,并输入到控制柜的控制系统中;

③启动电控柜控制的两个电机,两个电机分别控制两个丝杆的转动,从而同时控制板料的 X 向、Y 向移动;

④通过计算和设定的位移量,在板材上错位冲裁工件,直至整张板料冲裁完毕。

6. 根据权利要求 5 所述的冲床自动送料装置的使用方法,其特征在於:板料上工件分为多组冲裁;每组工件冲裁时,板料其中一个方向不移动,另一方向位移量递增,完成一组工件的冲裁;每组工件冲裁完成后,板料移动到下一组工件冲裁开始位置,直至整张板料冲裁完成。

冲床自动送料装置及方法

技术领域

[0001] 本发明涉及一种冲床上的辅助设备,尤其是一种用于冲床上的自动送料装置及方法,属于冲压辅助设备及装置技术领域。

背景技术

[0002] 在冲压领域中,为了实现加工自动化,降低成本、节约时间,行业中的技术人员不断地开发各种用于冲床上的自动送料装置。例如中国专利授权公告号为 CN101804436 B,名称为“冲床自动送料机”的发明专利,其公开了一种包括推送料机构和动力传动机构,并利用传动轴上的齿轮啮合带动送料臂转动,来实现自动送料的冲床自动送料机。该自动送料机中所述推送料机构包括两个推料臂、两个送料臂、滑动综合支架;所述两个推料臂并排固定在滑动综合支架的前端;所述两个送料臂分别固定在滑动综合支架左右两侧;所述送料臂由上下夹持部组成,上下夹持部末端分别设有双向传动轴,两个双向传动轴上对应设有齿轮,上下齿轮啮合带动上、下夹持部转动来实现相对转动,拨动杆上端固定在下夹持部的双向传动轴上,下端穿过一个固定架,并与滑杆连接,拨动杆与固定架之间设有压力弹簧,滑杆底端装有与摩擦导向板紧密接触的摩擦动力轮,机架上设有滑轨,滑动综合支架通过滑动导向轮在机架上移动。该自动送料机中所述动力传动机构包括传动链轮、冲床连动杆、变速箱及链条,冲床连动杆一端固定在传动链轮上,另一端与冲床往复机构连接,传动链轮通过链条与变速箱输入链轮连接,变速箱输出链轮通过链条带动滑动导向轮在滑轨上滑动,从而实现板料的自动送料。

[0003] 该发明专利虽然实现了冲床的自动送料,但是也存在了很多问题:1、其采用包括推料臂、送料臂、齿轮、摩擦动力轮、滑动导向轮、滑轨等的推送料机构,以及通过传动链轮、变速箱及链条控制的动力传动机构共同实现板料的自动送料,其零部件甚多,结构相当复杂,不仅安装和维修十分麻烦,而且该种装置的体积很大,需要的占地面积也非常大,对厂房的面积要求很高,不利于推广。2、其采用的齿轮啮合传动以及链条、链轮传动,很难统一控制,不能精确地将板料输送到限定的位置坐标上,这样冲压出的工件精度较低,报废率大,而且这些传动机构的安装位置错综复杂,维修起来十分麻烦。3、其采用送料臂的上下夹持部,通过齿轮啮合实现转动,进而夹持板料,但在推送过程中,由于其动力传动机构运作中,链条、链轮的动作不平稳,机床稍有抖动,链条、链轮上就会发生晃动,板料在传送和冲压过程中的稳固性比较差。

[0004] 中国专利申请号为 201110319164.7 的发明专利,公开了一种“冲床万能自动送料装置”。该装置由滚珠垫板、滚珠、调节螺母、磁力吸板、定位钉、金属定位靠山、电脑插口、推板、推杆、轻轨导杆、轴承、滚珠轴瓦、轻轨导柱、伺服电机、轴承固定板和电脑所组成,装置上设计有二个专用轻轨并且呈十字形连接,二个专用轻轨上各有一个伺服电机分别驱动滚珠丝杠旋转,上层轻轨上连接有磁力吸板,磁力吸板吸紧待冲压的金属板,伺服电机由电脑控制可以实现金属板前后及左右方向的自动送料。该发明专利,虽然提高了送料的稳定性,但是也存在了几个问题:1、上层轻轨上连接磁力吸板,通过磁力吸板将金属板吸紧,这样对

金属板的材质就有一定的要求了,对于一些磁性较弱的金属板,就很难精确控制板料的自动送料了;2、该装置的占地面积十分大,当需要加工长条形的板料时,其需要的横向空间也更大,板料加工受到很大的局限;3、采用该装置冲裁板料时,由于磁力吸板的作用,冲下的一些工件或者废料被磁力吸板吸附,阻碍冲裁的正常进行,往往一块板料的冲裁就需要停机清理磁力吸板数次,不仅增加了操作人员的劳动强度,也浪费了很多时间,大大降低了板料冲裁的效率,如果没有及时清理还会影响后续工件的冲裁,降低工件的质量,甚至直接报废;4、采用该装置冲裁板料时,板料的一端冲裁完毕后,需要将板料掉头通过磁力吸板吸附后,加工板料的另一端,十分浪费时间。

发明内容

[0005] 设计目的:避免背景技术中的不足之处,设计一种结构简单、安装和维修方便、占地面积较小、易于控制、加工效率高、能够一次性完成整张板料加工的冲床自动送料装置及方法。

[0006] 设计方案:为了实现上述设计目的。1、通过两个上下放置且相互垂直的丝杆来分别控制板料在水平方向上的两个方向的运动。具体来说,在X方向上,通过X向丝杆的转动,调节控制板料在X方向上的运动;在Y方向上,通过Y向丝杆的转动,调节控制板料在Y方向上的运动。这样设计的目的在于:利用丝杆来实现板料的自动送料,简化了装置的结构,使得装置的安装和维修都很方便,也节约了大量资源成本。2、两个丝杆采用纵向叠加方式排布,同时控制板料在X、Y两个方向上的移动。这样设计的目的在于:利用这样纵向叠加的方式控制板料的移动,节省了装置的安装空间,减小了装置的占地面积,对于一些厂房面积比较小的生产企业也能够使用。3、板料的送料位置,两个方向上的移动距离都是通过电机带动丝杆,使得板料在滑轨上移动来控制的。这样设计的目的在于:采用两个丝杆,同时在两个方向上控制板料的运动,移动距离比较精确,使用时只要设定移动值或者板料在工作台面上的坐标,就可精确地将板料移动到冲裁位置,进行冲裁,直至整张板料冲裁完成,这样不仅冲压精度较高、丝杆传动利于控制,而且能够一次性将整张板料加工完毕。4、夹持装置位于Y向丝杆上方,板料固定在夹持装置上。这样设计的目的在于:板料固定后,位于整个装置上方,一方面更加方便了板料的放置,另一方面也大大缩小了工作空间,减小了占地面积,方便了长型板料的加工;此外,采用夹持装置,也扩大了板料的适用范围,对于各种板料都能方便夹持。5、采用气缸和夹钳相结合的方式固定板料。板料放入夹钳后,通过侧杆气缸抵住板料,限制板料水平方向上的运动;通过夹钳上方的气缸压住板料,限制板料竖直方向上的运动,从而将板料牢牢固定在夹钳内。这样设计的目的在于:通过夹钳、气缸和侧杆气缸,限制了板料的空间六个约束力,使得板料在传送和冲压过程中始终保持稳定,增加了板料的稳固性,提高了板料的冲压精确度;同时,夹钳、气缸和侧杆气缸对板料位置的限制,也不再仅仅局限于几种类型大小的板料,而是对板料大小在一定的范围内都可以适用,极大程度上扩大了自动送料装置对板料大小的适用范围。6、支撑板上设有活动销轴。能够增加自动送料装置的柔韧性,避免固定装置因刚性太强而发生断裂,提高使用寿命。7、设有缺料感应器在检测到底板上没有板料,超过一定的额定时间后,立即自动断电,避免了机器的空转,节约了成本。

[0007] 技术方案:一种冲床自动送料装置,包括位于冲床正面、冲模下方的支架;工作台

面固定在支架上；工作台面上固定有两个上下放置且相互垂直的丝杆传动机构；下方丝杆传动机构的导轨上设有滑动座；上方丝杆传动机构固定在滑动座上；上方丝杆传动机构上设有板料的夹持装置；两个丝杆传动机构分别控制水平面上两个方向的移动。

[0008] 优选的，支架底部设有多个万向滚轮；两个丝杆传动机构均包括固定装置，电机，位于固定装置中的丝杆和丝杆导轨；丝杆导轨均为偶数个；丝杆导轨分别平行且对称地固定在丝杆的两侧；两个电机均由电控柜控制，且两个电机分别控制两个丝杆的转动。

[0009] 优选的，夹持装置包括滑块、支撑板和夹钳装置；滑块位于上方丝杆传动机构的丝杆上；支撑板固定在滑块上；夹钳装置安装在支撑板上。

[0010] 优选的，夹钳装置为多个，且均布排列；支撑板与夹钳装置之间还设有调节板和底板；调节板通过活动销轴设于支撑板上方；夹钳装置固定在底板上；调节板和底板之间设有铝槽、调节柱和弹簧；调节柱位于弹簧内，调节柱下端穿过调节板固定在支撑板上；铝槽和调节柱分别位于活动销轴的两侧。

[0011] 优选的，每个夹钳装置均包括支撑块、压板、气缸和压块；支撑块固定在底板上，压板的中部与支撑块铰接；压板的两端分别设有气缸和压块，压块的中部铰接在压板上。

[0012] 优选的，底板上还设有推板、侧杆气缸和定位块；侧杆气缸位于推板的一侧，定位块固定在底板上，且位于推板的另一侧；推板和定位块上均相对应地开有固定板料的缺口。

[0013] 优选的，底板上设有缺料感应器；下方丝杆传动机构控制 X 方向的移动，上方丝杆传动机构控制 Y 方向的移动。

[0014] 一种冲床自动送料方法，应用于上述冲床自动送料装置中，包括以下步骤：

[0015] ①板料放置后，启动侧杆气缸和气缸，夹持板料；

[0016] ②启动两个丝杆传动机构中的电机，板料在丝杆的作用下，同时在水平面的两个方向上移动，移动到设定的点(X, Y)后，两个电机控制丝杆停转，冲模工作，开始冲裁工件；

[0017] ③工件冲裁后，冲模复位；

[0018] ④重复步骤②和③；

[0019] ⑤整张板料冲裁完成。

[0020] 本发明与背景技术相比，一是利用两个丝杆，分别调节控制板料在 X 方向和 Y 方向上的运动，提高了位移距离的精确度，保证了冲压件的质量和精度；二是两个丝杆相互垂直，采用纵向叠加的方式设置，使得整个装置的结构更加简化，节约了很多空间，减小了装置的占地面积，对于厂房面积较小的企业也能适用，利于推广；三是整个装置采用丝杆控制板料的运动，气缸和夹钳装置固定板料，结构简单化，安装和维修起来十分方便，维修的材料成本和人工成本也得到了有效的降低；四是通过活动销轴的调节，降低了固定装置的刚性，避免了冲压过程中固定装置的断裂，减少安全事故的同时也大大降低了成本；五是由于冲压模具和自动送料装置均位于冲床的正面，这样工人在检修时，大大降低了操作难度，节约了大量时间；六是利用该自动送料装置，使得冲压工序更加简单化，一台冲床一个人就可操作，大大降低了人力成本；七是当感应器检测到底板上没有板料，超过一定的额定时间，就会自动切断电源，有效节约能源。八是支架底部万向滚轮的设计，有利于整个装置搬移，减轻劳动强度，更加方便工作。

附图说明

- [0021] 下面结合附图对本发明技术方案作进一步说明；
- [0022] 附图 1 为本发明的冲床自动送料装置的主视图；
- [0023] 附图 2 为本发明的冲床自动送料装置的左视图；
- [0024] 附图 3 为本发明的冲床自动送料装置的俯视图；
- [0025] 附图 4 为附图 1 中 A 处的放大图；
- [0026] 附图 5 为需要加工的板料的主视图；
- [0027] 其中：1、万向轮；2、支架；3、电机 b；4、X 向丝杆；5、冲床；6、丝杆导轨 a；7、固定块；8、滑动座；9、固定板；10、支撑板；11、调节板；12、侧杆气缸；13、夹钳；14、气缸；15、铝槽；16、活动销轴；17、滑块；18、工作台面；19、底板；20、电机 a；21、丝杆导轨 b；22、Y 向丝杆；23、夹持装置；24、支撑块；25、压块；26、压板；27、定位块；28、推板；29、弹簧；30、调节柱；31、上方丝杆传动机构；32、下方丝杆传动机构；34、板料；35、工件。

具体实施方式

[0028] 下面结合附图及具体实施例对本发明作进一步的详细说明。

[0029] 实施例 1：参照附图 1-3。一种冲床自动送料装置，包括位于冲床 5 正面、冲模下方的支架 2；支架 2 底部设有多个万向滚轮 1；工作台面 18 固定在支架 2 上；工作台面 18 上固定有两个上下放置且相互垂直的上方丝杆传动机构 31 和下方丝杆传动机构 32；下方丝杆传动机构 32 的导轨 4 上设有滑动座 8；上方丝杆传动机构 31 固定在滑动座 8 上；上方丝杆传动机构 31 上设有板料的夹持装置 23；上方丝杆传动机构 31、下方丝杆传动机构 32，分别控制水平面上两个方向 X、Y 的移动；板料固定在夹持装置 23 上后，通过上方丝杆传动机构 31 和下方丝杆传动机构 32 调节板料在 X 方向、Y 方向的位移，不断错位加工板料，直至整张板料加工完成。

[0030] 实施例 2：参照附图 1-4，在实施例 1 的基础上。下方丝杆传动机构 32 包括两个固定板 9，电机 a20，位于两个固定板 9 中的 X 向丝杆 4 和丝杆导轨 a6；丝杆导轨 a6 为偶数个，且分别平行、对称地固定在 X 向丝杆 4 的两侧；电机 a20 的转动带动 X 向丝杆 4 转动，从而带动滑动座 8 在 X 方向上的移动；上方丝杆传动机构 31 包括两个固定块 7，电机 b3，位于两个固定块 7 中的 Y 向丝杆 22 和丝杆导轨 b21；丝杆导轨 b21 为偶数个，且分别平行、对称地固定在 Y 向丝杆 22 的两侧；电机 b3 的转动带动 Y 向丝杆 22 转动，从而带动夹持装置 23 在 Y 方向上的移动；电机 a20、电机 b3 均由电控柜控制。

[0031] 上述夹持装置 23 包括滑块 17、支撑板 10、调节板 11、底板 19 和夹钳 13；夹钳 13 为多组，且均布排列在底板 19 上；滑块 17 位于 Y 向丝杆 22 和丝杆导轨 b21 上；支撑板 10 固定在滑块 17 上；调节板 11 通过活动销轴 16 设于支撑板 10 上方，底板 19 位于调节板 11 上方；调节板 11 和底板 19 之间设有铝槽 15、调节柱 30 和弹簧 29；调节柱 30 位于弹簧 29 内；调节柱 30 上端固定在底板 19 上，调节柱 30 下端穿过调节板 11 固定在支撑板 10 上；铝槽 15 和调节柱 30 分别位于活动销轴 16 的两侧；所述夹持 23 在活动销轴 16、调节柱 30 和弹簧 29 的共同作用下，减小装置在冲裁过程中的刚性。

[0032] 上述夹钳 13 包括推板 28、侧杆气缸 12、支撑块 24、压板 26、气缸 14、压块 25 和定位块 27；支撑块 24 固定在底板 19 上，压板 26 的中部与支撑块 24 铰接；压板 26 的两端分别设有气缸 14 和压块 25，压块 25 的中部铰接在压板 26 上；底板 19 上还设有推板 28、侧杆

气缸 12 和定位块 27 ;推板 28 位于侧杆气缸 12 的顶端 ;定位块 27 固定在底板 19 上,且位于推板 28 的另一侧 ;推板 28 和定位块 27 上均相对地开有固定板料 34 的缺口 ;板料 34 放置在缺口上后,通过侧杆气缸 12 来限制板料 34 在水平方向上的移动,通过气缸 14 来限制板料 34 在垂直方向上的移动,从而实现板料 34 的夹持固定 ;底板 19 上还设有缺料感应器(图中未示出) ;底板 19 上没有板料时,超过一定的额定时间,自动断电。

[0033] 上述冲床自动送料装置的方法如下 :

[0034] (1) 板料 34 放置在推板 28 和定位块 27 的缺口上 ;

[0035] (2) 启动侧杆气缸 12,侧杆气缸 12 推动推板 28,在横向上定位住板料 34 ;

[0036] (3) 启动气缸 14,压块 25 在压板 26 的作用下,在纵向上定位住板料 34 ;

[0037] (4) 启动控制柜中的控制系统,控制开启电机 a20 和电机 b3 ;

[0038] (5) 电机 a20 带动 X 向丝杆 4 的转动,使得滑动座 8 在丝杆导轨 a6 上移动,到设定的 X 向位移量 ;

[0039] (6) 同时滑动座 8 上的电机 b3,带动 Y 向丝杆 22 的转动,使得滑块 17 在丝杆导轨 b21 上移动,到设定的 Y 向位移量,此时固定在滑块 17 上的板料 34 同时完成了 X 向位移量和 Y 向位移量 ;

[0040] (7) 冲模工作,冲裁工件 ;

[0041] (8) 重复步骤 (4) ~ (7),直至完成整张板料 34 的冲裁 ;

[0042] 实施例 3 :在实施例 2 的基础上,以附图 5 中在板料 34 上冲裁工件 35 为例,步骤如下 :

[0043] ①根据板料 34 的大小,设计工件 35 在板料 34 上排布,以一块板料 34 上冲裁最大数量工件 35 为目的,节约板料 34,节约成本 ;

[0044] ②根据步骤①中工件 35 在板料 34 上的排布,测量计算出冲裁第一个工件时,板料 34 的移动坐标(X, Y) ;

[0045] ③根据步骤①中工件 35 在板料 34 上的排布,测量计算出 X 方向上相邻工件的距离 L、Y 方向上相邻工件的距离 A 以及错位距离 P ;采用 Y 向分组冲裁方式冲裁工件,沿 X 方向将 Y 向上的各组工件冲裁出板料,如附图中表示的“1、2、3……”顺序冲裁 ;

[0046] ④将计算好的设定位移值输入控制柜的控制系统中 ;

[0047] ⑤将板料 34 放到推板 28 和定位块 27 的缺口上,启动侧杆气缸 12 和气缸 14,将板料 34 固定 ;

[0048] ⑥启动控制系统,电机 a20 和电机 b3 分别控制板料 34 的 X 方向、Y 方向,将板料 34 移动到第一点(X, Y),冲模冲裁第一个工件 ;

[0049] ⑦电机 a20 和电机 b3 分别控制板料 34 的 X 方向、Y 方向,将板料 34 移动到第二点(X+P, Y+A),冲模冲裁第二个工件 ;电机 a20 和电机 b3 控制板料 34 移动到第三点(X, Y+2A),冲模冲裁第三个工件,以此类推,完成 Y 方向上的第一组工件的冲裁,此时板料的位置(X+P, Y+3A) ;

[0050] ⑧电机 a20 和电机 b3 控制板料 34 移动到 Y 方向上第二组的第一点(X+P+L, Y+3A),冲裁工件,板料 34 依次被移动到(X+L, Y+2A), (X+P+L, Y+A), (X+L, Y),完成 Y 方向上的第二组工件的冲裁 ;

[0051] ⑨以此类推重复步骤⑦⑧,直至整张板料 34 冲裁完成,取下废料 ;

[0052] ⑩放置下一张板料 34,重复步骤⑤~⑨,冲裁工件。

[0053] 需要理解到的是:上述实施例虽然对本发明的设计思路作了比较详细的文字描述,但是这些文字描述,只是对本发明设计思路的简单文字描述,而不是对本发明设计思路的限制,任何不超出本发明设计思路的组合、增加或修改,均落入本发明的保护范围内。

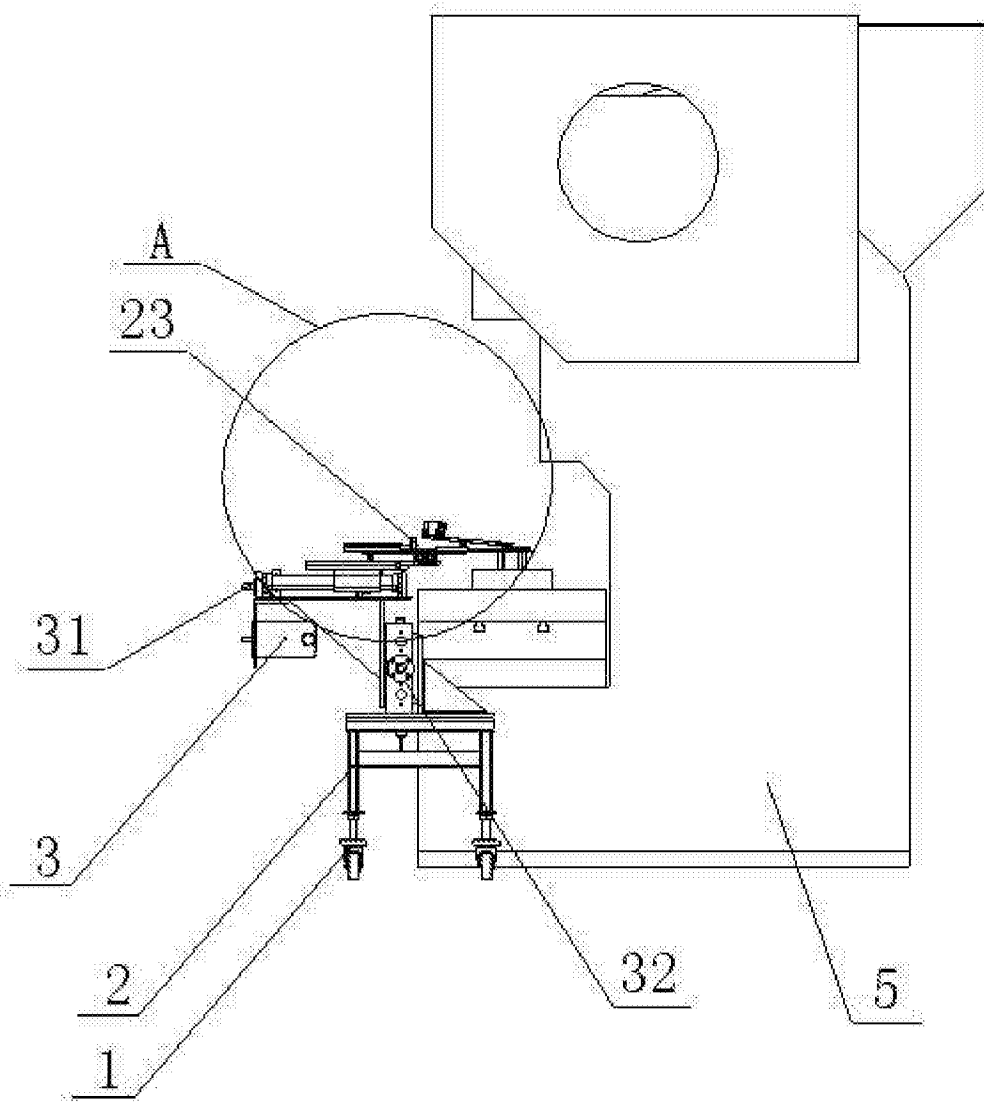


图 1

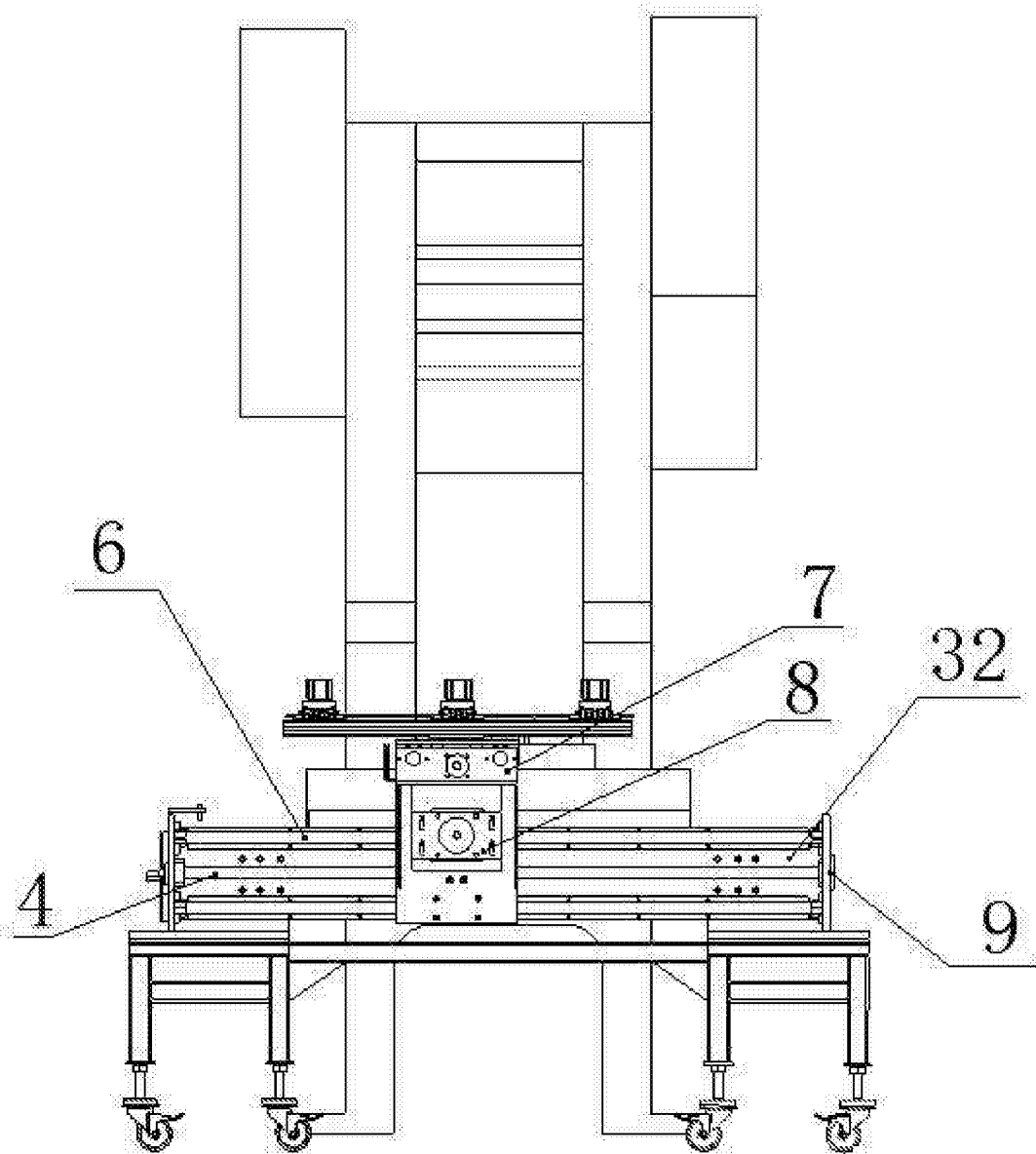


图 2

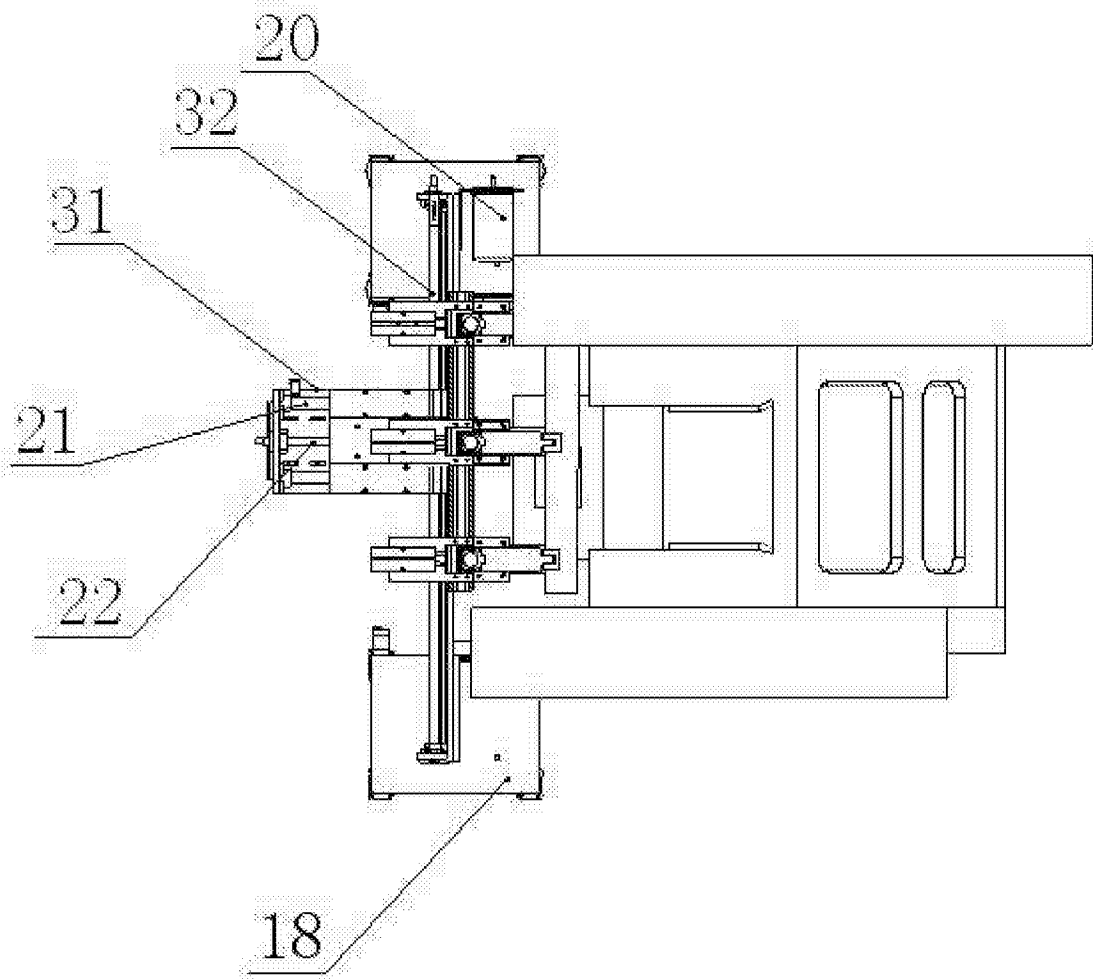


图 3

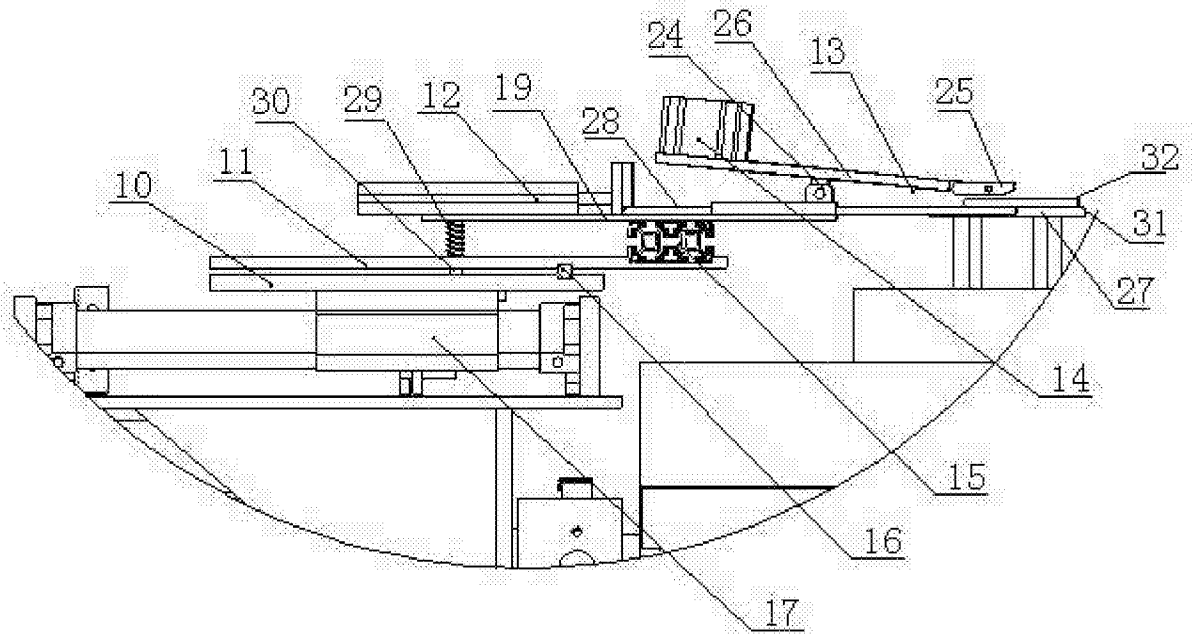


图 4

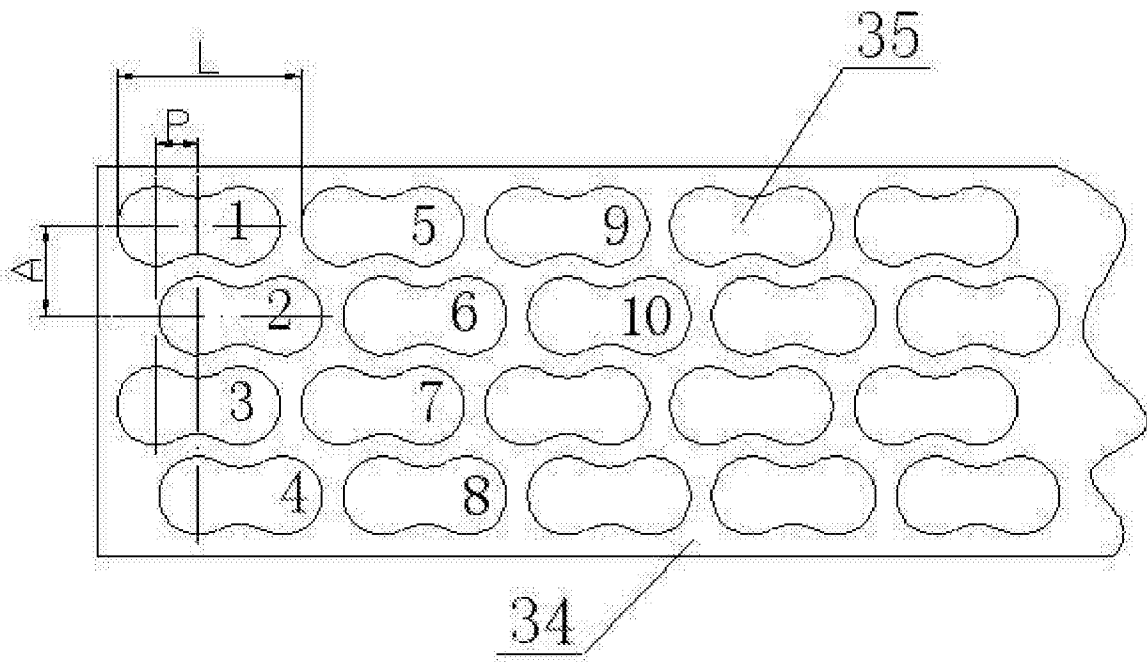


图 5