



(19) 대한민국특허청(KR)
(12) 공개실용신안공보(U)

(11) 공개번호 20-2012-0004183
 (43) 공개일자 2012년06월13일

(51) 국제특허분류(Int. Cl.)
B43K 27/08 (2006.01) **B43K 27/00** (2006.01)
B43K 29/05 (2006.01)

(21) 출원번호 20-2010-0012398
 (22) 출원일자 2010년11월30일
 심사청구일자 없음

(71) 출원인
이진영
 경기도 안양시 동안구 운곡로60번길 17, 다동
 B01호 (비산동, 동화주택)

(72) 고안자
이진영
 경기도 안양시 동안구 운곡로60번길 17, 다동
 B01호 (비산동, 동화주택)

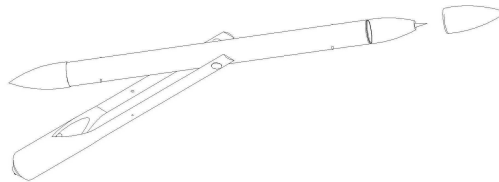
전체 청구항 수 : 총 4 항

(54) 고안의 명칭 **수정테이프와 컴퓨터용 싸인펜과 붉은펜을 겸한 볼펜**

(57) 요약

본 발명은 시험을 치를 때 OMR카드 등에 표기하는 컴퓨터용 싸인펜과 컴퓨터가 읽지 못하는 예비표시를 하는 빨간펜과, OMR카드등 문서상에 잘못 표기된 문자오표시 및 오표기 등을 수정하도록 된 수정테이프에 관한 것이다. 볼펜 하부에 대칭구도로 결합한 컴퓨터용 싸인펜과 빨간펜이 회전가능하게 결합하고, 상기 볼펜의 상부에는 수정테이프가 결합하여 있는 장치에 관한 것이다.

대표도 - 도8



실용신안 등록청구의 범위

청구항 1

본체(10)의 가운데 부분에는 돌출부(15)가 구성되고, 이에 대응하는 대응부(15-a)로 구성되며 상기 돌출부(15)를 중심으로 볼펜부(10-a)의 양측 말단에는 컴퓨터용 싸인펜(12)와 붉은펜(13)이 연결되는 것을 특징으로 하는 컴퓨터용 싸인펜(13) 및 붉은펜(12)을 겸한 수정테이프(14).

청구항 2

제 1항에 있어서, 볼펜부(10-a)의 돌출부(15)를 중심으로 대칭되게 고정홈(18-a)이 형성되고 이에 대응하여 본체(10) 상부에 회전 고정돌기(18)가 형성되는 것을 특징으로 하는 컴퓨터용 싸인펜 및 붉은펜을 겸한 수정테이프.

청구항 3

제 1항 또는 2항에 있어서, 컴퓨터용 싸인펜(12), 붉은펜(13) 각각의 손잡이 부에 홈이 구성되어 이에 대응하는 컴퓨터 싸인펜 뚜껑(12-a), 붉은펜 뚜껑(13-a)형성되어 있는 것을 특징으로 하는 컴퓨터용 싸인펜 및 붉은펜을 겸한 수정테이프.

청구항 4

제 1항에 또는 2항에 있어서, 볼펜부(10-a)의 돌출부(15)와 이에 대응하여 형성된 대응부(15-a)가 구성되어, 볼펜부의 360도 회전할 수 있는 것을 특징으로 하는 컴퓨터용 싸인펜 및 붉은펜을 겸한 수정테이프.

명세서

기술분야

[0001] 본 발명은 시험을 치를 때 OMR카드 등에 표기하는 컴퓨터용 싸인펜과 예비표시를 하는 빨간펜과 OMR카드에 오 표기를 수정하도록 된 수정테이프가 결합 된 펜에 관한 것이다.

배경기술

[0002] 종래의 수정테이프는 출원번호(10-2005-0031508)와 같이 펜타입의 양측 모두가 수정테이프로 구성된다. 펜의 한 부분 끝 부분에는 제1수정부와 다른 쪽 끝 부분에는 제2수정부를 구성하여 각각 크기가 다른 부분의 수정이 가능하도록 구성하였다.

[0003] 출원번호(10-2008-0044777)의 경우에는 컴퓨터용 싸인펜과 이 싸인펜 뒷면에 수정테이프가 결합하여 놓여 있다. 상기 수정테이프는 도장 형식의 테이프로서, 사용할 때는 볼펜 옆에 있는 버튼부를 눌러 사용하도록 구성되어 있다. 출원번호(10-1999-0040412)는 컴퓨터용 싸인펜과 붉은펜이 볼펜의 양측 끝 부분에 결합하도록 구성된다.

[0004] 종래의 볼펜형 수정테이프 출원번호(10-2005-0031508)는 시험을 치를 경우 컴퓨터용 싸인펜의 실수를 수정하는 기능만을 구비하여 컴퓨터용 싸인펜과 붉은펜을 구비하여야 하는 불편함이 있었다.

[0005] 또한, 출원번호(10-2008-0044777)의 표시를 실수로 할 경우 수정테이프가 있어 수정은 가능하나 예비 표시를 하는 붉은펜이 없어 따로 구비하여야 하며, 출원번호(10-1999-0040412)는 붉은펜이 결합하여 있어 예비 표시할 수 있으나 컴퓨터용 싸인펜의 표시 실수는 수정할 수 없는 구조로 되어 있어 수정테이프를 휴대해야 하는 불편한 점이 있었다.

고안의 내용

해결하려는 과제

[0006] 상기한 문제점들을 해결하기 위해 시험을 치를 경우 표시를 하려는 컴퓨터용 싸인펜과 예비 표시를 돕는 붉은

펜과 컴퓨터용 싸인펜으로 실수한 표시를 수정하는 수정테이프를 하나의 볼펜에 결합하여, 볼펜 본체 내부에 360도 회전가능하도록 구성된 몸체가 구성된다. 몸체의 양단에는 컴퓨터용 싸인펜과 붉은펜이 대칭되도록 구성되어 사용자가 몸체의 회전을 통해 원하는 펜을 사용하여 표시 및 예비 표시를 편하게 할 수 있다.

[0007] 또한, 볼펜 본체 외부의 한 부분에는 수정테이프가 결합하여 컴퓨터용 싸인펜으로 실수한 표시를 편하게 할 수 있다.

과제의 해결 수단

[0008] 상기와 같은 문제점을 해결하기 위하여 본 고안의 수정테이프와 컴퓨터용 싸인펜과 붉은펜을 결합한 볼펜은 본체(10)의 가운데 부분에는 180도 회전 가능하도록 구성된 돌출부(15)가 구성되고, 이에 대응하여 대응부(15-a)가 형성된다. 상기 돌출부(15)를 중심으로 볼펜부(10-a)의 양측 말단에는 컴퓨터용 싸인펜(12)과 붉은펜(13)이 결합하는 것을 특징으로 한다.

[0009] 볼펜부(10-a)의 돌출부(15)를 중심으로 대칭되게 네 개의 고정홈(18-a)이 형성되고 이에 대응하여 본체 몸체(10) 상부에 네 개의 고정돌기(18)가 형성되는 것을 특징으로 한다.

[0010] 컴퓨터용 싸인펜(12), 붉은펜(13) 각각의 손잡이 부에 홈이 구성되어 이에 대응하는 컴퓨터 싸인펜 뚜껑(12-a), 붉은펜 뚜껑(13-a)이 형성되어 있는 것을 특징으로 한다.

고안의 효과

[0011] 본 발명은 본체 하부가 360도 회전가능하여 하나로 결합한 볼펜부 회전과 볼펜부의 회전을 통해 빠른 시간 내에 효율적으로 시험을 치를 수 있다,

[0012] 또한, 붉은펜이 없을 경우 예비표시를 하지 못하여 실수로 표시하게 될 경우 불필요하게 소비하게 되는 수정테이프의 양을 줄일 수 있다.

[0013] 또한, OMR카드 등에 잘못 표시할 경우 신속하게 수정테이프를 통한 처리를 할 수 있다.

[0014] 각 펜의 손잡이 부분에 형성된 뚜껑 고정홈을 통해 각 펜의 뚜껑이 고정되어 펜의 축을 보호하고, 펜이 굳지 않도록 할 수 있다.

[0015] 볼펜부의 고정돌기와 이에 대응하는 고정홈을 통해 펜을 사용할 수 있도록 고정할 수 있다.

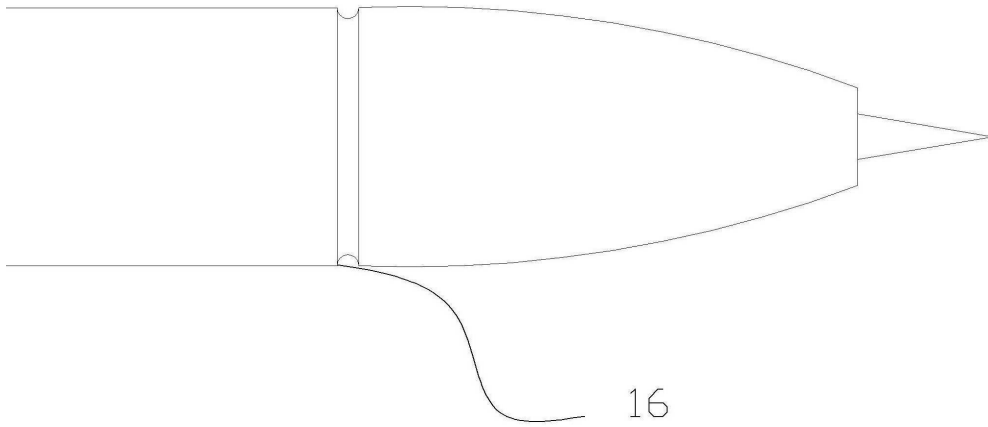
도면의 간단한 설명

- [0016] 도 1은 본 고안의 실시한 예를 우측면도로 나타낸 도면이다.
- 도 2는 본 고안의 뚜껑 고정용 홈을 확대한 도면이다.
- 도 3은 본 고안의 수정테이프를 확대한 도면이다.
- 도 4는 본 고안의 돌출부 및 대응부를 나타낸 도면이다.
- 도 5는 본 고안의 고정돌기를 확대한 도면이다.
- 도 6은 본 고안의 실시한 예를 사시도로 나타낸 도면이다.
- 도 7은 본 고안의 컴퓨터용 싸인펜을 확대한 도면이다.
- 도 8은 본 고안의 실시한 예를 다른 각도의 사시도로 나타낸 도면이다.

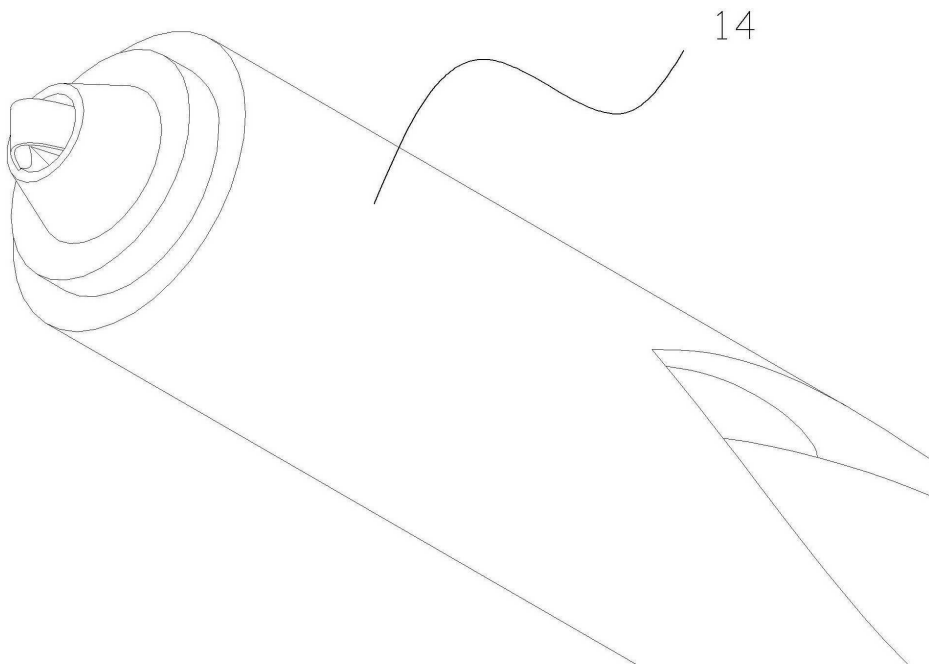
고안을 실시하기 위한 구체적인 내용

[0017] 고안의 사용 예를 첨부 도면을 참조하여 상세히 설명하면 다음과 같다. 본 고안의 컴퓨터용 싸인펜(12) 및 붉은펜(13)을 겸한 수정테이프 본체(10)의 가운데 부분에는 360도 회전 가능하도록 구성된 돌출부(15)가 구성되고, 이에 대응하여 대응부(15-a)가 구성되어 360도 회전 가능하다. 상기 돌출부(15)를 중심으로 볼펜부(10-a)의 양측 말단에는 컴퓨터용 싸인펜(12)과 붉은펜(13)이 연결되어 있다. 상기 양측의 컴퓨터용 싸인펜(12)과 붉은펜(13)의 손잡이부에는 홈(16)이 형성되어 컴퓨터 싸인펜용 뚜껑(12-a)과 붉은펜 용 뚜껑(13-a)이 결합하여 있다. 또한, 볼펜 몸체(10)의 상부에는 수정펜(14)이 형성되어 있으며, 상기 수정펜(14)의 손잡이부에는 홈(17)이 형성되어 수정펜용 뚜껑(14-a)이 결합한다.

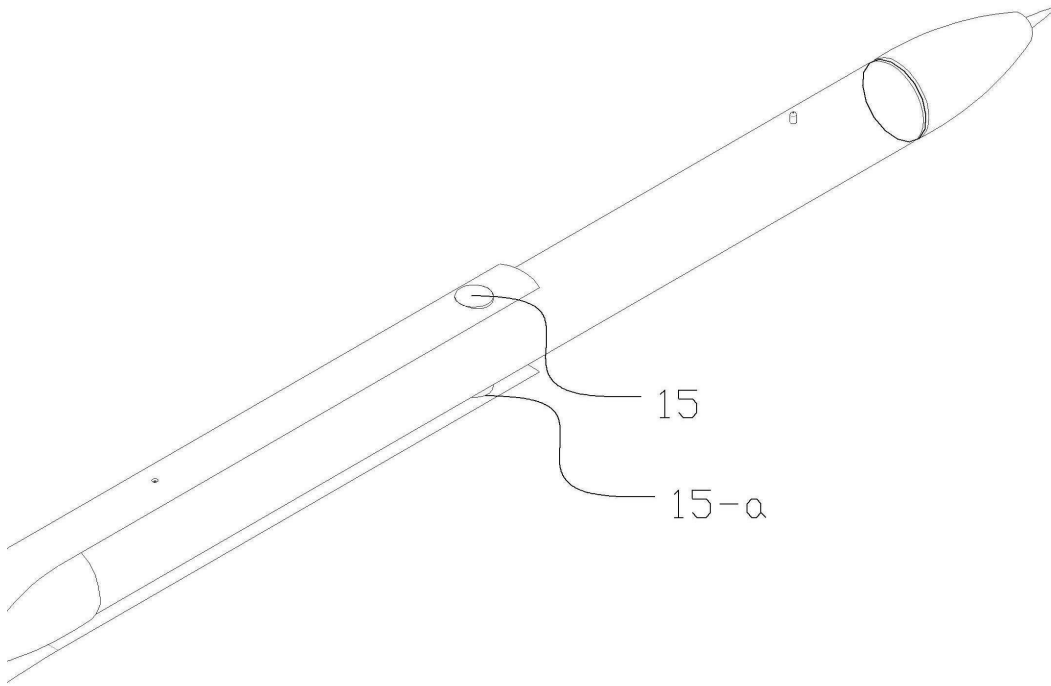
도면2



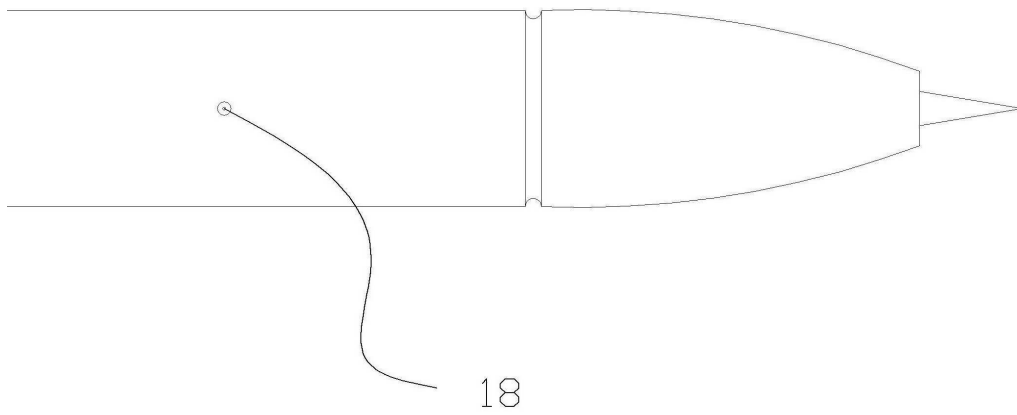
도면3



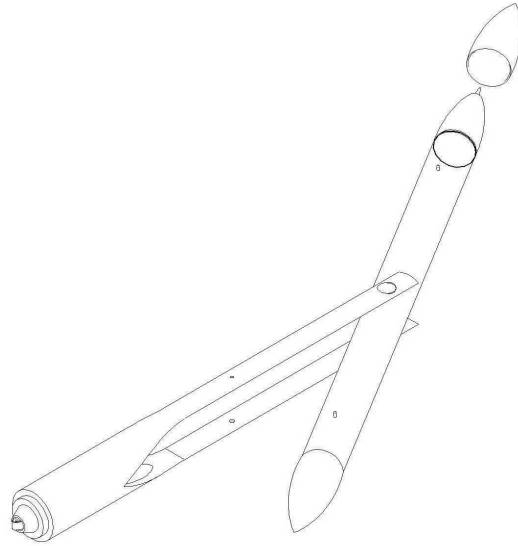
도면4



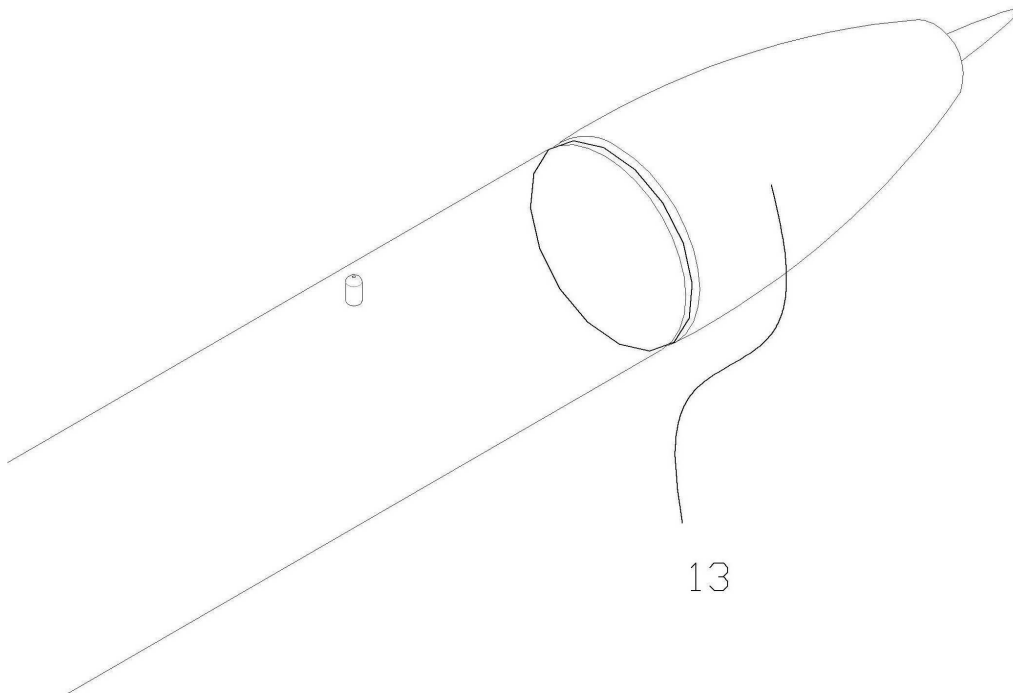
도면5



도면6



도면7



도면8

