



(21) 申请号 202122945742.X

(22) 申请日 2021.11.26

(73) 专利权人 株洲韦凯切削工具有限公司

地址 412000 湖南省株洲市渌口区渌口镇  
湾塘村大屋塘组工业园厂房(株洲金  
韦硬质合金有限公司)

(72) 发明人 周焱强 李剑锋 杨俊鹏

(74) 专利代理机构 广州粤高专利商标代理有限  
公司 44102

专利代理师 刘翔

(51) Int. Cl.

B25B 11/02 (2006.01)

B23P 19/027 (2006.01)

(ESM) 同样的发明创造已同日申请发明专利

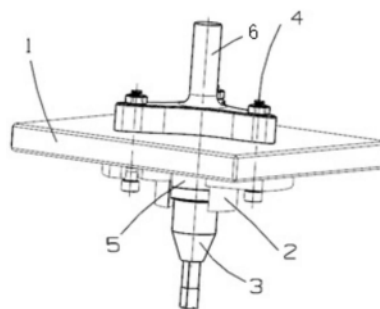
权利要求书1页 说明书5页 附图3页

(54) 实用新型名称

一种用于TPA粉末冶金压机快速换装的夹具

(57) 摘要

本实用新型公开了一种用于TPA粉末冶金压机快速换装的夹具,包括上冲头、夹板和若干个紧固装置,所述夹板与TPA粉末冶金压机上的定位板相配合,所述夹板上设有用于安装上冲头的沉孔和用于安装紧固装置的通孔,所述紧固装置之间安装有连接件,所述连接件与驱动装置连接带动紧固装置运动。本实用新型通过气缸驱动夹板,从而可快速安装和更换上冲头模具,节省了模具安装的时间,提高了生产效率。本实用新型中的紧固装置受力一致,在移动过程中能保持同步,从而提高上冲头与模体的同轴度和垂直度,还能提高模具的重复定位精度。



1. 一种用于TPA粉末冶金压机快速换装的夹具,其特征在于,包括上冲头、夹板和若干个紧固装置,所述夹板与TPA粉末冶金压机上的定位板相配合,所述夹板上设有用于安装上冲头的沉孔和用于安装紧固装置的通孔,所述紧固装置之间安装有连接件,所述连接件与驱动装置连接带动紧固装置运动。

2. 根据权利要求1所述的用于TPA粉末冶金压机快速换装的夹具,其特征在于,所述紧固装置包括紧固螺栓和螺母。

3. 根据权利要求1所述的用于TPA粉末冶金压机快速换装的夹具,其特征在于,所述通孔为包括了大圆孔和小圆孔的葫芦状。

4. 根据权利要求3所述的用于TPA粉末冶金压机快速换装的夹具,其特征在于,所述葫芦状通孔上大圆孔的直径大于螺母的直径,小圆孔的直径小于螺母的直径,大于螺栓的公称直径。

5. 根据权利要求1所述的用于TPA粉末冶金压机快速换装的夹具,其特征在于,所述夹板为3/4圆状,所述沉孔设置在夹板中心处,若干个通孔均匀分布在沉孔周围。

6. 根据权利要求1所述的用于TPA粉末冶金压机快速换装的夹具,其特征在于,所述沉孔上设有安装垫片。

7. 根据权利要求6所述的用于TPA粉末冶金压机快速换装的夹具,其特征在于,所述上冲头高出夹板0.01~0.1mm。

8. 根据权利要求1所述的用于TPA粉末冶金压机快速换装的夹具,其特征在于,所述驱动装置采用气缸驱动。

9. 根据权利要求2所述的用于TPA粉末冶金压机快速换装的夹具,其特征在于,所述紧固螺栓倒置安装在TPA粉末冶金压机上。

10. 根据权利要求1所述的用于TPA粉末冶金压机快速换装的夹具,其特征在于,所述紧固装置的数量为3个。

## 一种用于TPA粉末冶金压机快速换装的夹具

### 技术领域

[0001] 本实用新型涉及夹具工装技术领域,更具体地,涉及一种用于TPA粉末冶金压机快速换装的夹具。

### 背景技术

[0002] 国内粉末冶金压制模具有TPA模具和3R模具两种,进口电动压机基本采用3R模具,3R模具可以实现快速安装和拆卸模具,从而提高工作效率,具有快速定位,安装精度高等特点。而国产压机目前主要采用的还是TPA模具,TPA模具的上冲头需要采用螺栓紧固装置固定在压机上人工手动紧固,模具安装难度高,安装和拆卸时间长,模具安装精度低。

[0003] 公开号为CN206527570U的中国实用新型专利公开了一种夹具快换装置,包括开设有装夹槽的夹具座、以及与所述装夹槽相匹配的夹具,所述夹具包括夹具体、连接于所述夹具体的与所述装夹槽相匹配的夹具头,所述夹具座上可升降设置有与所述夹具头相配合使用的夹紧滑块。上述技术方案通过夹具头和夹紧滑块配合,实现了夹具的快换,但并不适用于粉末冶金压机的快速换装。目前,暂未找到TPA粉末冶金压机快速换装的夹具。

### 实用新型内容

[0004] 本实用新型的目的在于针对现有技术中的不足,提供一种用于TPA粉末冶金压机快速换装的夹具,提高了模具安装精度。

[0005] 本实用新型的目的通过以下技术方案实现:

[0006] 一种用于TPA粉末冶金压机快速换装的夹具,包括上冲头、夹板和若干个紧固装置,,所述夹板与TPA粉末冶金压机上的定位板相配合,所述夹板上设有用于安装上冲头的沉孔和用于安装紧固装置的通孔,所述紧固装置之间安装有连接件,所述连接件与驱动装置连接带动紧固装置运动。

[0007] 进一步地,所述紧固装置包括紧固螺栓和螺母。

[0008] 进一步地,所述通孔为包括了大圆孔和小圆孔的葫芦状。

[0009] 进一步地,所述葫芦状通孔上大圆孔的直径大于螺母的直径,小圆孔的直径小于螺母的直径,大于螺栓的公称直径。

[0010] 进一步地,所述夹板为3/4圆状,所述沉孔设置在夹板中心处,所述若干个通孔均匀分布在沉孔周围。

[0011] 进一步地,所述沉孔上设有安装垫片。

[0012] 进一步地,所述长冲头高处夹板0.01~0.1mm。

[0013] 进一步地,所述驱动装置采用气缸驱动。

[0014] 进一步地,所述紧固螺栓倒置安装在TPA粉末冶金压机上。

[0015] 进一步地,所述紧固装置的数量为3个。

[0016] 与现有技术相比,本实用新型的有益效果如下:

[0017] 本实用新型通过气缸驱动夹紧或放松夹板,从而可快速安装和更换上冲头模具,

节省了模具安装的时间,提高了生产效率。本实用新型中的各紧固装置受力一致,在移动过程中能保持同步,从而提高上冲头与模体的同轴度和垂直度,还能提高模具的重复定位精度。

### 附图说明

- [0018] 图1为一种用于TPA粉末冶金压机快速换装的夹具的立体图;  
[0019] 图2为一种用于TPA粉末冶金压机快速换装的夹具的主视图;  
[0020] 图3为夹板的结构示意图;  
[0021] 图4为垫片的结构示意图;  
[0022] 图5为紧固装置的结构示意图;  
[0023] 图6为上冲头的结构示意图;  
[0024] 图7为TPA粉末冶金压机上定位板的结构示意图;  
[0025] 其中,1为定位板、2为夹板、21为沉孔、22为通孔、3为上冲头、4为紧固装置、5为垫片、6为连接件。

### 具体实施方式

[0026] 附图仅用于示例性说明,不能理解为对本实用新型的限制;为了更好说明本实施例,附图某些部件会有省略、放大或缩小,并不代表实际产品的尺寸;对于本领域技术人员来说,附图中某些公知结构及其说明可能省略是可以理解的。附图中描述位置关系仅用于示例性说明,不能理解为对本实用新型的限制。

#### [0027] 实施例1

[0028] 如图1~7所示,本实施例提供一种用于TPA粉末冶金压机快速换装的夹具,包括上冲头3、夹板2和若干个紧固装置4,夹板2与TPA粉末冶金压机上的定位板1相配合。具体地,在定位板1上设有定位孔,夹板2上设有与定位孔配合的沉孔21和通孔22在夹板2上的沉孔21用于安装上冲头3,通孔22用于安装紧固装置4。紧固装置4之间安装有连接件6,连接件6与驱动装置连接带动紧固装置4运动。本实施例中,夹板2为3/4圆状,沉孔21设置在夹板2中心处,通孔22均匀分布在沉孔21周围。在沉孔21上设有安装垫片5,在垫片的作用下,上冲头3高出夹板0.01~0.1mm,本实施例中优选0.05mm,上冲头3的顶平面高出沉孔21并与粉末冶金压机相接触。通孔22为葫芦状,包括相交的大圆孔和小圆孔。本实施例中的紧固装置4包括紧固螺栓和螺母,紧固螺栓倒置安装在TPA粉末冶金压机上,贯穿夹板2和定位板1。通孔22上大圆孔的直径大于螺母的直径,小圆孔的直径小于螺母的直径,大于螺栓的公称直径。

#### [0029] 实施例2

[0030] 本实施例提供一种用于TPA粉末冶金压机快速换装的夹具,包括上冲头3、夹板2和若干个紧固装置4,夹板2与TPA粉末冶金压机上的定位板1相配合。具体地,在定位板1上设有定位孔,夹板2上设有与定位孔配合的沉孔21和通孔22。在夹板2上的沉孔21用于安装上冲头3,通孔22用于安装紧固装置4。本实施例中,夹板2为3/4圆状,沉孔21设置在夹板2中心处,通孔22均匀分布在沉孔21周围。在沉孔21上设有安装垫片5,在垫片的作用下,上冲头3高出夹板0.01~0.1mm,本实施例中优选0.05mm,上冲头3的顶平面高出沉孔21并与粉末冶金压机相接触。通孔22为葫芦状,包括相交的大圆孔和小圆孔。本实施例中的紧固装置4包

括紧固螺栓和螺母,紧固螺栓倒置安装在TPA粉末冶金压机上,贯穿夹板2和定位板1。通孔22上大圆孔的直径大于螺母的直径,小圆孔的直径小于螺母的直径,大于螺栓的公称直径。

[0031] 本实施例中,紧固装置4的数量为3个,紧固装置4之间安装有连接件6,连接件6为人字型,紧固装置4分别安装在连接件6的三个端点上,驱动装置与连接件6中间部分连接,带动紧固装置4运动。在连接件6的作用下,各个紧固装置4的受力一致,在移动过程中能保持同步,从而提高上冲头3与模体的同轴度和垂直度。

[0032] 实施例3

[0033] 本实施例提供一种用于TPA粉末冶金压机快速换装的夹具,包括上冲头3、夹板2和若干个紧固装置4,夹板2与TPA粉末冶金压机上的定位板1相配合。具体地,在定位板1上设有定位孔,夹板2上设有与定位孔配合的沉孔21和通孔22。在夹板2上的沉孔21用于安装上冲头3,通孔22用于安装紧固装置4。本实施例中,夹板2为3/4圆状,沉孔21设置在夹板2中心处,通孔22均匀分布在沉孔21周围。在沉孔21上设有安装垫片5,在垫片的作用下,上冲头3高出夹板0.01~0.1mm,本实施例中优选0.05mm,上冲头3的顶平面高出沉孔21并与粉末冶金压机相接触。通孔22为葫芦状,包括相交的大圆孔和小圆孔。本实施例中的紧固装置4包括紧固螺栓和螺母,紧固螺栓倒置安装在TPA粉末冶金压机上,贯穿夹板2和定位板1。通孔22上大圆孔的直径大于螺母的直径,小圆孔的直径小于螺母的直径,大于螺栓的公称直径。

[0034] 本实施例中,紧固装置4的数量为3个,紧固装置4之间安装有连接件6,连接件6为人字型,紧固装置4分别安装在连接件6的三个端点上,驱动装置与连接件6中间部分连接,,本实施例中优选为气缸驱动装置,带动紧固装置4运动。在连接件6的作用下,各个紧固装置4的受力一致,在移动过程中能保持同步,从而提高上冲头3与模体的同轴度和垂直度。

[0035] 实施例4

[0036] 本实施例提供一种用于TPA粉末冶金压机快速换装的夹具,包括上冲头3、夹板2和若干个紧固装置4,夹板2与TPA粉末冶金压机上的定位板1相配合。具体地,在定位板1上设有定位孔,夹板2上设有与定位孔配合的沉孔21和通孔22。在夹板2上的沉孔21用于安装上冲头3,通孔22用于安装紧固装置4。本实施例中,夹板2为3/4圆状,沉孔21设置在夹板2中心处,通孔22均匀分布在沉孔21周围。在沉孔21上设有安装垫片5,在垫片的作用下,上冲头3高出夹板0.01~0.1mm,本实施例中优选0.05mm,上冲头3的顶平面高出沉孔21并与粉末冶金压机相接触。通孔22为葫芦状,包括相交的大圆孔和小圆孔。本实施例中的紧固装置4包括紧固螺栓和螺母,紧固螺栓倒置安装在TPA粉末冶金压机上,贯穿夹板2和定位板1。通孔22上大圆孔的直径大于螺母的直径,小圆孔的直径小于螺母的直径,大于螺栓的公称直径。

[0037] 本实施例中,紧固装置4的数量为3个,紧固装置4之间安装有连接件6,连接件6为人字型,紧固装置4分别安装在连接件6的三个端点上,驱动装置与连接件6中间部分连接,,本实施例中优选为气缸驱动装置,带动紧固装置4运动。在连接件6的作用下,各个紧固装置4的受力一致,在移动过程中能保持同步,从而提高上冲头3与模体的同轴度和垂直度。

[0038] 本实施例提供的用于TPA粉末冶金压机快速换装的夹具的工作过程如下:紧固螺栓通过夹板2通孔22的大圆孔进入,经过旋转后紧固螺栓进入小头螺栓孔,通过气缸驱动装置带动紧固装置4向上运动从而对夹板2进行锁定,随后通过气缸驱动装置带动紧固装置4上下运动,用于夹紧或放松夹板2,从而可快速安装和更换上冲头模具。本实施例不仅提高了模具拆装的效率,还能改善模具装夹的精度和同轴度。

**[0039] 实施例5**

[0040] 本实施例提供一种用于TPA粉末冶金压机快速换装的夹具,本实施例中所用TPA粉末冶金压机的型号为AP16D-JXS-3型。夹具包括上冲头3、夹板2和若干个紧固装置4,夹板2与TPA粉末冶金压机上的定位板1相配合。具体地,在定位板1上设有定位孔,夹板2上设有与定位孔配合的沉孔21和通孔22,本实施例中所用TPA粉末冶金压机的型号为AP16D-JXS-3型,本实用新型可适用于所有TPA粉末冶金压机机型。在夹板2上的沉孔21用于安装上冲头3,通孔22用于安装紧固装置4。本实施例中,夹板2为3/4圆状,沉孔21设置在夹板2中心处,通孔22均匀分布在沉孔21周围。在沉孔21上设有安装垫片5,在垫片的作用下,上冲头3高出夹板0.01~0.1mm,本实施例中优选0.05mm,上冲头3的顶平面高出沉孔21并与粉末冶金压机相接触。通孔22为葫芦状,包括相交的大圆孔和小圆孔。本实施例中的紧固装置4包括紧固螺栓和螺母,紧固螺栓倒置安装在TPA粉末冶金压机上,贯穿夹板2和定位板1。通孔22上大圆孔的直径大于螺母的直径,小圆孔的直径小于螺母的直径,大于螺栓的公称直径。

[0041] 本实施例中,紧固装置4的数量为3个,紧固装置4之间安装有连接件6,连接件6为人字型,紧固装置4分别安装在连接件6的三个端点上,驱动装置与连接件6中间部分连接,,本实施例中优选为气缸驱动装置,带动紧固装置4运动。在连接件6的作用下,各个紧固装置4的受力一致,在移动过程中能保持同步,从而提高上冲头3与模体的同轴度和垂直度。

[0042] 本实施例提供的用于TPA粉末冶金压机快速换装的夹具的工作过程如下:紧固螺栓通过夹板2通孔22的大圆孔进入,经过旋转后紧固螺栓进入小头螺栓孔,通过气缸驱动装置带动紧固装置4向上运动从而对夹板2进行锁定,随后通过气缸驱动装置带动紧固装置4上下运动,用于夹紧或放松夹板2,从而可快速安装和更换上冲头模具。本实施例不仅提高了模具拆装的效率,还能改善模具装夹的精度和同轴度。

**[0043] 实施例6**

[0044] 本实施例提供一种用于TPA粉末冶金压机快速换装的夹具,本实施例中所用TPA粉末冶金压机的型号为AP16D-JXS-3型。夹具包括上冲头3、夹板2和若干个紧固装置4,夹板2与TPA粉末冶金压机上的定位板1相配合。具体地,在定位板1上设有定位孔,夹板2上设有与定位孔配合的沉孔21和通孔22,本实施例中所用TPA粉末冶金压机的型号为AP16D-JXS-3型,本实用新型可适用于所有TPA粉末冶金压机机型。在夹板2上的沉孔21用于安装上冲头3,通孔22用于安装紧固装置4。本实施例中,夹板2为3/4圆状,沉孔21设置在夹板2中心处,通孔22均匀分布在沉孔21周围。在沉孔21上设有安装垫片5,在垫片的作用下,上冲头3高出夹板0.01~0.1mm,本实施例中优选0.05mm,上冲头3的顶平面高出沉孔21并与粉末冶金压机相接触。通孔22为葫芦状,包括相交的大圆孔和小圆孔。本实施例中的紧固装置4包括紧固螺栓和螺母,紧固螺栓倒置安装在TPA粉末冶金压机上,贯穿夹板2和定位板1。通孔22上大圆孔的直径大于螺母的直径,小圆孔的直径小于螺母的直径,大于螺栓的公称直径。

[0045] 本实施例中,紧固装置4的数量为3个,紧固装置4之间安装有连接件6,连接件6为人字型,紧固装置4分别安装在连接件6的三个端点上,驱动装置与连接件6中间部分连接,,本实施例中优选为气缸驱动装置,带动紧固装置4运动。在连接件6的作用下,各个紧固装置4的受力一致,在移动过程中能保持同步,从而提高上冲头3与模体的同轴度和垂直度。

[0046] 本实施例提供的用于TPA粉末冶金压机快速换装的夹具的工作过程如下:紧固螺栓通过夹板2通孔22的大圆孔进入,经过旋转后紧固螺栓进入小头螺栓孔,通过气缸驱动装

置带动紧固装置4向上运动从而对夹板2进行锁定,随后通过气缸驱动装置带动紧固装置4上下运动,用于夹紧或放松夹板2,从而可快速安装和更换上冲头模具。本实施例不仅提高了模具拆装的效率,还能改善模具装夹的精度和同轴度。

[0047] 本实施例的有益效果如下:

[0048] 本实用新型通过气缸驱动夹紧或放松夹板,从而可快速安装和更换上冲头模具,节省了模具安装的时间,提高了生产效率。本实用新型中的各紧固装置受力一致,在移动过程中能保持同步,从而提高上冲头与模体的同轴度和垂直度,还能提高模具的重复定位精度。

[0049] 需要说明,若本发明实施例中有涉及方向性指示(诸如上、下、左、右、前、后……),则该方向性指示仅用于解释在某一特定姿态(如附图所示)下各部件之间的相对位置关系、运动情况等,如果该特定姿态发生改变时,则该方向性指示也相应地随之改变。

[0050] 另外,若本发明实施例中有涉及“第一”、“第二”等的描述,则该“第一”、“第二”等的描述仅用于描述目的,而不能理解为指示或暗示其相对重要性或者隐含指明所指示的技术特征的数量。由此,限定有“第一”、“第二”的特征可以明示或者隐含地包括至少一个该特征。另外,各个实施例之间的技术方案可以相互结合,但是必须是以本领域普通技术人员能够实现为基础,当技术方案的结合出现相互矛盾或无法实现时应当认为这种技术方案的结合不存在,也不在本发明要求的保护范围之内。

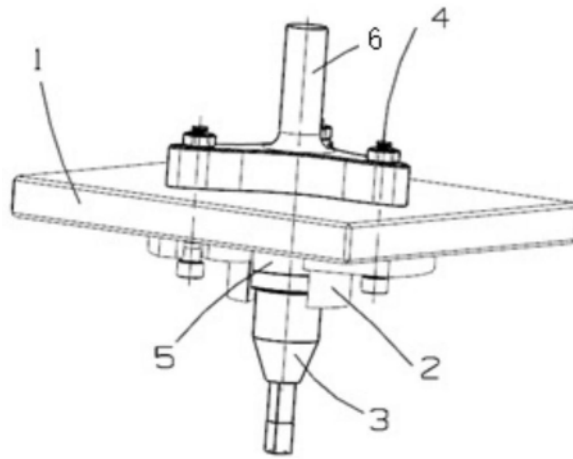


图1

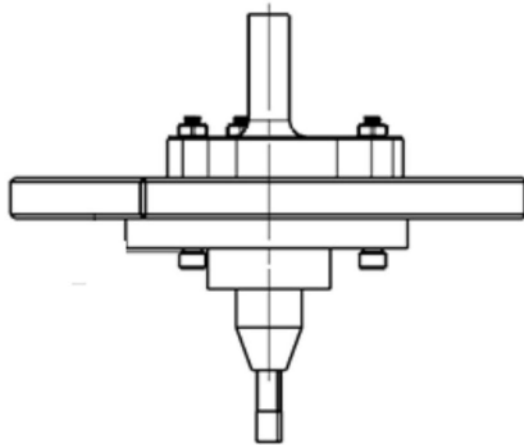


图2

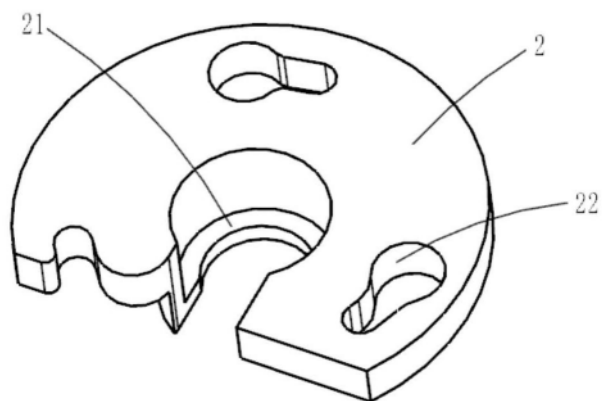


图3

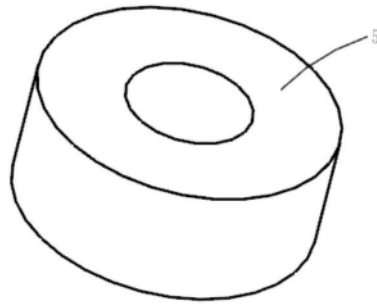


图4

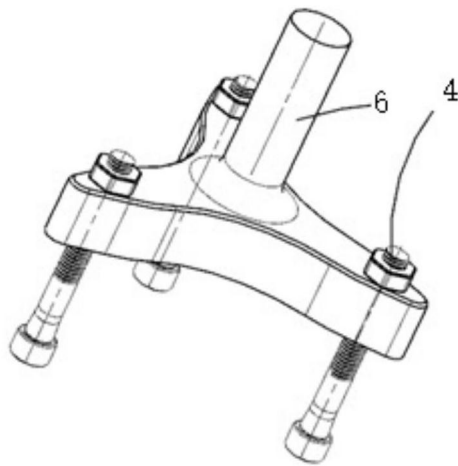


图5

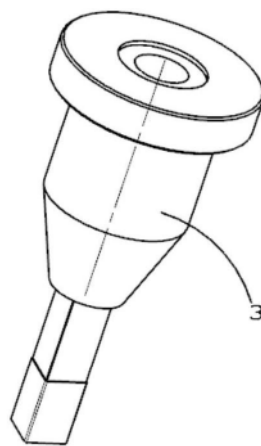


图6

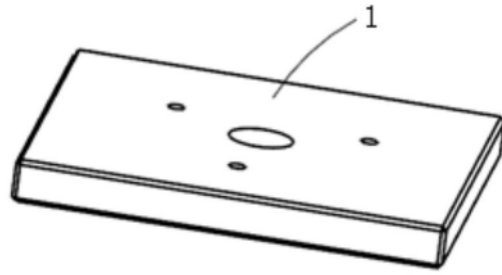


图7