



(12) 实用新型专利

(10) 授权公告号 CN 202985583 U

(45) 授权公告日 2013.06.12

(21) 申请号 201220579890.2

(22) 申请日 2012.11.06

(73) 专利权人 南通芯迎设计服务有限公司

地址 226001 江苏省南通市跃龙路179号
崇川区科技创业园内

(72) 发明人 褚俊杰

(51) Int. Cl.

B26B 3/00 (2006.01)

B26B 9/00 (2006.01)

(ESM) 同样的发明创造已同日申请发明专利

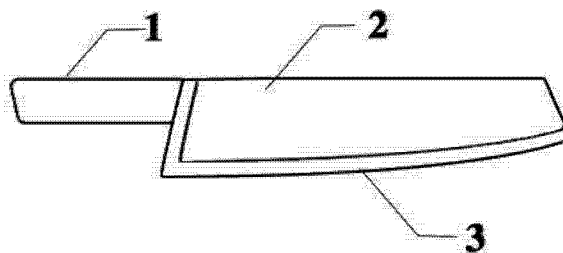
权利要求书1页 说明书2页 附图1页

(54) 实用新型名称

一种具有透明刀体的安全菜刀

(57) 摘要

一种具有透明刀体的安全菜刀,所述安全菜刀具有用于持拿的刀把,所述刀把前端为刀体,刀体的底侧是用以切菜的刀刃,其特征在于:所述刀体由刚性的透明材料制成,且在所述刀体的底部固定有钢制的刀刃,本实用新型所提供的具有透明刀体的安全菜刀,在切菜过程中,可以观察到刀体两侧的情况,可以有效判断手指所在的位置,在一定程度上避免割伤手指,尤其是对厨艺初学者有一定的安全作用。



1. 一种具有透明刀体的安全菜刀,所述安全菜刀具有用于持拿的刀把,所述刀把前端为刀体,刀体的底侧是用以切菜的刀刃,其特征在于:所述刀体由刚性的透明材料制成,且在所述刀体的底部固定有钢制的刀刃。

2. 如权利要求1所述的具有透明刀体的安全菜刀,其特征在于:所述刀刃有不锈钢制成。

3. 如权利要求1所述的具有透明刀体的安全菜刀,其特征在于:所述刀体的底部具有较窄部,所述刀刃上部具有凹槽,所述较窄部插入到所述凹槽中,使得所述刀体与所述刀刃的外缘面平滑过渡。

4. 如权利要求1所述的具有透明刀体的安全菜刀,其特征在于:所述刀把上具有挂孔。

5. 如权利要求1所述的具有透明刀体的安全菜刀,其特征在于:所述刀体的前上端具有挂孔。

6. 如权利要求1所述的具有透明刀体的安全菜刀,其特征在于:所述刀把与所述刀体一体形成。

7. 如权利要求1所述的具有透明刀体的安全菜刀,其特征在于:所述刀体具有插入到所述刀把的突出部,所述突出部上具有通孔,所述刀把上具有穿过所述通孔的紧固装置。

一种具有透明刀体的安全菜刀

[0001] 技术领域：

[0002] 本实用新型涉及一种菜刀，特别是涉及一种具有透明刀体的安全菜刀，属于厨房用具的技术领域。

[0003] 背景技术：

[0004] 菜刀是生活中常见的厨房用具，人们使用菜刀来进行切菜、切肉、剁馅、砍骨头等等，在家庭生活中是必不可少的。

[0005] 菜刀的形式多种多样，尤其是对于专业厨师来说，更是由于各种不同用法的使用而具有多种菜刀形式。但是对于普通家庭生活来说，往往只具有两种形式，一种为长方形菜刀，这种菜刀重量较重，一般用于切蔬菜、肉或者用来剁馅，砍骨头等等，另一种为尖形，这种菜刀重量较轻，往往用不锈钢制成易于清洗，这种菜刀主要用于切年糕，奶油、面团，豆腐等一些软性的东西。

[0006] 目前在家庭生活中，使用菜刀所经常遇见的问题就是：在使用菜刀切东西时，尤其是一些较硬的蔬菜时，例如土豆、黄瓜、藕、冬瓜等等，往往需要将其切成一片一片的，以便于烹饪和食用，而现有技术中的菜刀为单刀片结构，需要一片一片地将蔬菜切成厚度相同或者相近的菜片，这不但麻烦，还很考验刀工，而现代人工作紧张，厨艺不佳，无疑更不适于切菜，为此，现有技术中还出现了一些多刀刃的菜刀以及类似擦冲、铡刀之类的菜刀。

[0007] 实用新型内容：

[0008] 本实用新型要解决的技术问题是：在使用菜刀切东西时，容易出现切到手的事情，尤其是对于做饭新手或者是不常做饭的人来说更是如此，切菜切到手除了技术以及熟练程度的原因外，一个重要原因就是由于刀体是不透明的，人们很难观察到手指的位置，使得一不小心就被刀割伤手。

[0009] 为解决上述技术问题，本实用新型公开了一种具有透明刀体的安全菜刀，具体技术方案如下：

[0010] 一种具有透明刀体的安全菜刀，所述安全菜刀具有用于持拿的刀把，所述刀把前端为刀体，刀体的底侧是用以切菜的刀刃，其特征在于：所述刀体由刚性的透明材料制成，且在所述刀体的底部固定有钢制的刀刃。

[0011] 优选的，所述刀刃由不锈钢制成。

[0012] 优选的，所述刀体的底部具有较窄部，所述刀刃上部具有凹槽，所述较窄部插入到所述凹槽中，使得所述刀体与所述刀刃的外缘面平滑过渡。

[0013] 优选的，所述刀把上具有挂孔。

[0014] 优选的，所述刀体的前上端具有挂孔。

[0015] 优选的，所述刀把与所述刀体一体形成。

[0016] 优选的，所述刀体具有插入到所述刀把的突出部，所述突出部上具有通孔，所述刀把上具有穿过所述通孔的紧固装置。

[0017] 本实用新型的有益效果在于：本实用新型所提供的具有透明刀体的安全菜刀，在切菜过程中，可以观察到刀体两侧的情况，可以有效判断手指所在的位置，在一定程度上避

免割伤手指,尤其是对厨艺初学者有一定的安全作用。

[0018] 附图说明:

[0019] 图 1 是指本实用新型所述的具有透明刀体的安全菜刀的示意图;

[0020] 图 2 是指本实用新型所述的具有透明刀体的安全菜刀在切菜时的示意图;

[0021] 其中,附图标记 1—刀把,2—刀体,3—刀刃。

[0022] 具体实施方式:

[0023] 现结合附图将本实用新型做进一步的说明。

[0024] 如图 1—2 所示,一种具有透明刀体的安全菜刀,所述安全菜刀具有用于持拿的刀把 1,所述刀把 1 前端为刀体 2,刀体 2 的底侧是用以切菜的刀刃 3,其特征在于:所述刀体 2 由刚性的透明材料制成,且在所述刀体 2 的底部固定有钢制的刀刃 3,本实用新型所提供的具有透明刀体的安全菜刀,在切菜过程中,可以观察到刀体 2 两侧的情况,可以有效判断手指所在的位置,在一定程度上避免割伤手指,尤其是对厨艺初学者有一定的安全作用。

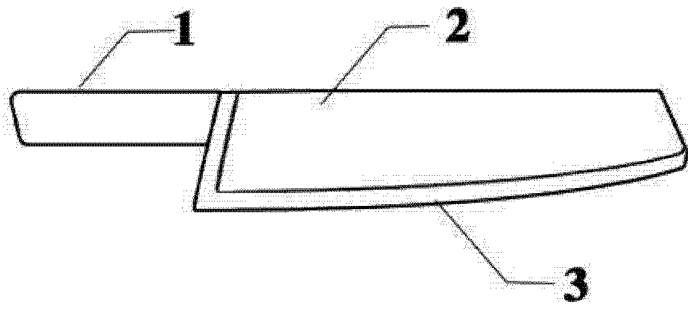


图 1

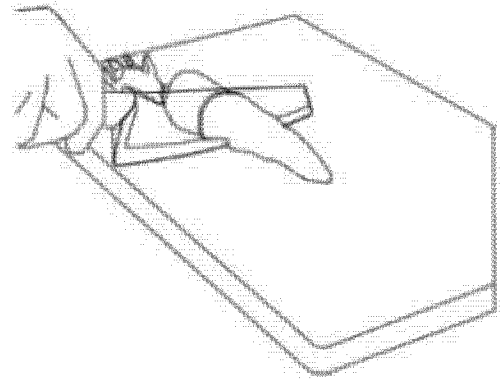


图 2