

19



OFICINA ESPAÑOLA DE  
PATENTES Y MARCAS

ESPAÑA



11 Número de publicación: **1 075 871**

21 Número de solicitud: U 201101007

51 Int. Cl.:  
**A47K 3/00** (2006.01)

12

SOLICITUD DE MODELO DE UTILIDAD

U

22 Fecha de presentación: **04.10.2011**

43 Fecha de publicación de la solicitud: **19.12.2011**

71 Solicitante/s: **Eduardo Huarte Erro**  
**Camino Real, 21**  
**31620 Navarra, ES**

72 Inventor/es: **Huarte Erro, Eduardo**

74 Agente: **No consta**

54 Título: **Mampara de cortina accionable.**

ES 1 075 871 U

## DESCRIPCIÓN

Mampara de cortina accionable.

### 5 Objeto de la invención

La presente invención, según se expresa en el enunciado de esta memoria descriptiva, se refiere a una mampara de cortina accionable, el cual ha sido concebido y realizado en orden a obtener numerosas y notables ventajas respecto a otros medios existentes de análogas finalidades.

10 La mampara de cortina accionable que la invención propone, está prevista para que la cortina que se encuentra en el interior de la mampara, pueda ser accionada desde el exterior, pudiendo ser subida o bajada dejando la cortina en la posición que se prefiera siendo totalmente estanca sin que pueda penetrar en su interior polvo, insectos, etc.

### 15 Antecedentes de la invención

En las mamparas tradicionales que se accionan desde el exterior con un mecanismo unido al interior de la mampara, deja siempre un hueco por donde se conecta un cordón, eje, etc. que impide la estanqueidad y por el cual penetra polvo, insectos, etc.

### 20 Descripción de la invención

La mampara de cortina accionable que la invención propone, presenta una nueva estructura en base a la cual se consigue un accionamiento de la cortina integrada entre cristales y puede ser la cortina subida o bajada, pudiendo dejar una zona de visibilidad o paso de luz tanto en la parte inferior como la parte superior, pudiendo estar totalmente abierta, totalmente cerrada, abierta la parte inferior, o solamente la parte superior debido a su accionamiento vertical de ambas partes.

Además se ha previsto una estanqueidad total con el fin de evitar que pueda entrar polvo, insectos que mueren y no pueden ser sacados del interior de la mampara.

Para complementar la descripción que se está realizando y con objeto de ayudar a una mejor comprensión de las características del invento, de acuerdo con un ejemplo preferente de realización práctica del mismo, se acompaña como parte de dicha descripción, un juego de dibujos en donde con carácter ilustrativo y no limitativo, se ha representado lo siguiente:

### Breve descripción de los dibujos

Figura 1 Presenta ta mampara de cortina que la invención propone sin carcassas de cierre en el marco bastidor y presentando los herrajes de accionamiento y deslizamiento.

Figura 2 Presenta la mampara de cortina que la invención propone con las carcassas del marco bastidor incorporadas, quedando en el interior los herrajes de accionamiento y deslizamiento, quedando únicamente a la vista la mampara con la cortina en una posición escogida con los imanes exteriores para subir o bajar la cortina.

Figura 3 Muestra la mampara en sección lateral con los mecanismos de accionamiento en detalle.

### Relación de componentes

- 50 (1) Tela plisada (cortina).
- (2) Marco de la mampara.
- (3) Perfil horizontal donde se fijan los extremos de la tela plisada.
- 55 (4) Patines de rodamiento.
- (5) Imanes interiores.
- 60 (6) Imanes de accionamiento exterior.
- (7) Cristales de cierre anterior y posterior.

### Descripción de una forma de realización preferida

65 A la vista de las comentadas figuras, puede observarse que la mampara de cortina accionable se constituye para su accionamiento de forma vertical mediante una cortina plisada (1) fijada en cada uno de sus extremos horizontales inferior y superior a los perfiles guía (3) creando forma de acordeón. Cada uno de los perfiles guía (3) lleva en cada

## ES 1 075 871 U

uno de sus extremos incorporados un patín (4) que apoya y circula por los extremos laterales verticales interiores del marco bastidor (2).

5 El perfil guía (3) situado y fijado al pliegue superior de la tela (1) lleva dos patines (4) con un imán (5) fijado en un lateral del patín quedando un lateral del marco bastidor (2) entre el imán interior (5) y el imán exterior (6).

El perfil guía (3) situado y fijado al pliegue inferior de la tela (1) lleva dos patines (4) con un imán (5) fijado en un lateral del patín quedando el marco bastidor (2) entre el imán interior (5) y el imán exterior de accionamiento (6).

10 La mampara se complementa con dos cristales (7) entre los que se encuentra la tela plisada (1) que conforman la mampara en su totalidad.

15

20

25

30

35

40

45

50

55

60

65

**REIVINDICACIONES**

5 1. Dispositivo mampara de cortina accionable, **caracterizado** por estar formado por una tela plisada (1) unida por los pliegues horizontales de cada uno de los extremos inferior y superior a dos perfiles guía (3) situados horizontalmente con sus extremos en el interior de los laterales verticales del marco bastidor (2). En los extremos opuestos de los perfiles guía (3) lleva incorporado un patín de rodamiento (4) en cada uno de los extremos de los perfiles guía (3). En los laterales de los patines (4) lleva incorporados unos imanes (5) situados en el interior del marco bastidor (2). En el exterior del marco bastidor (2) lleva dos imanes de accionamiento (6). Dos cristales (7) integrados en el perímetro frontal uno y en la parte posterior del marco bastidor (2) el otro cristal (7).

10

15

20

25

30

35

40

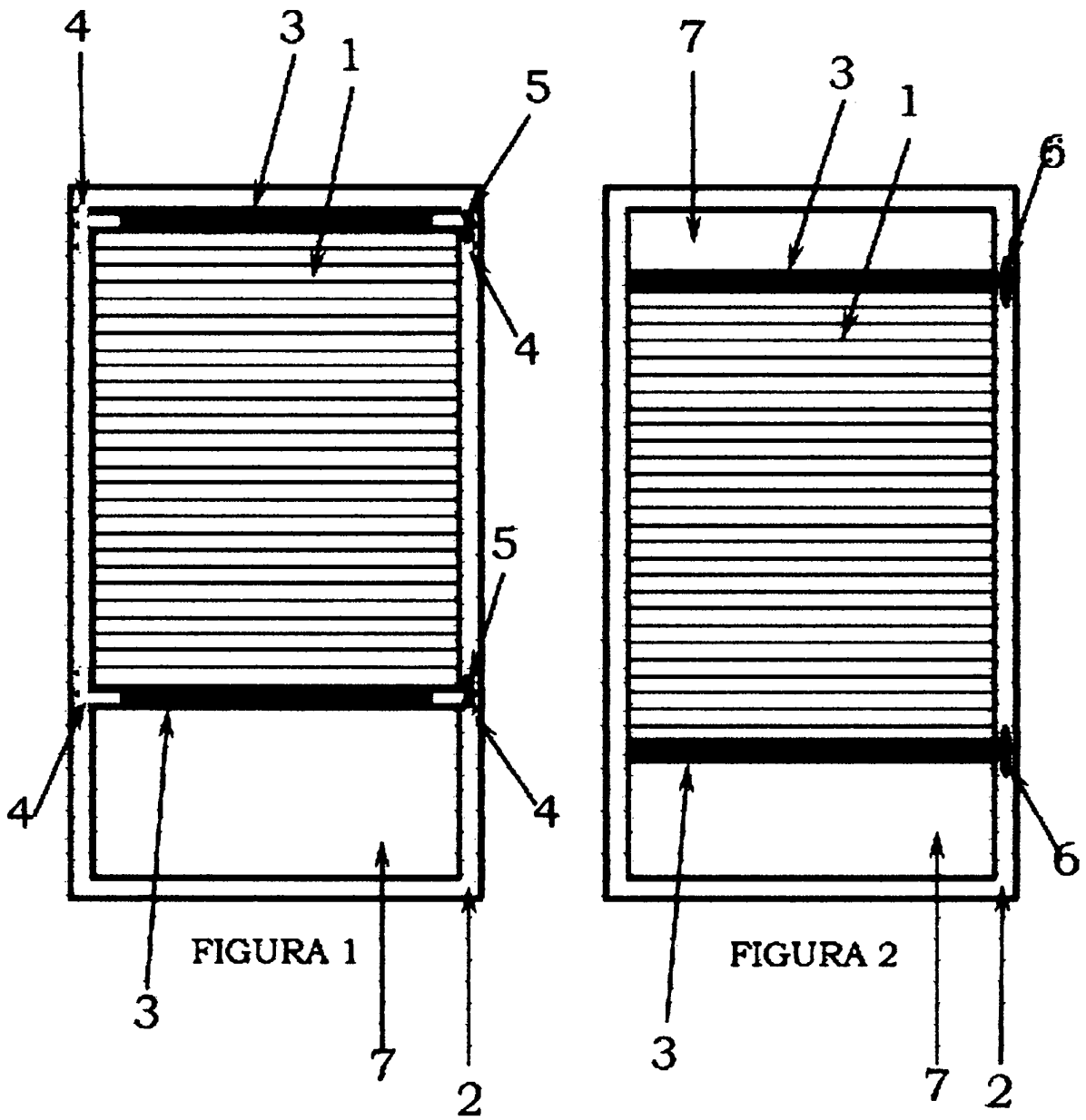
45

50

55

60

65



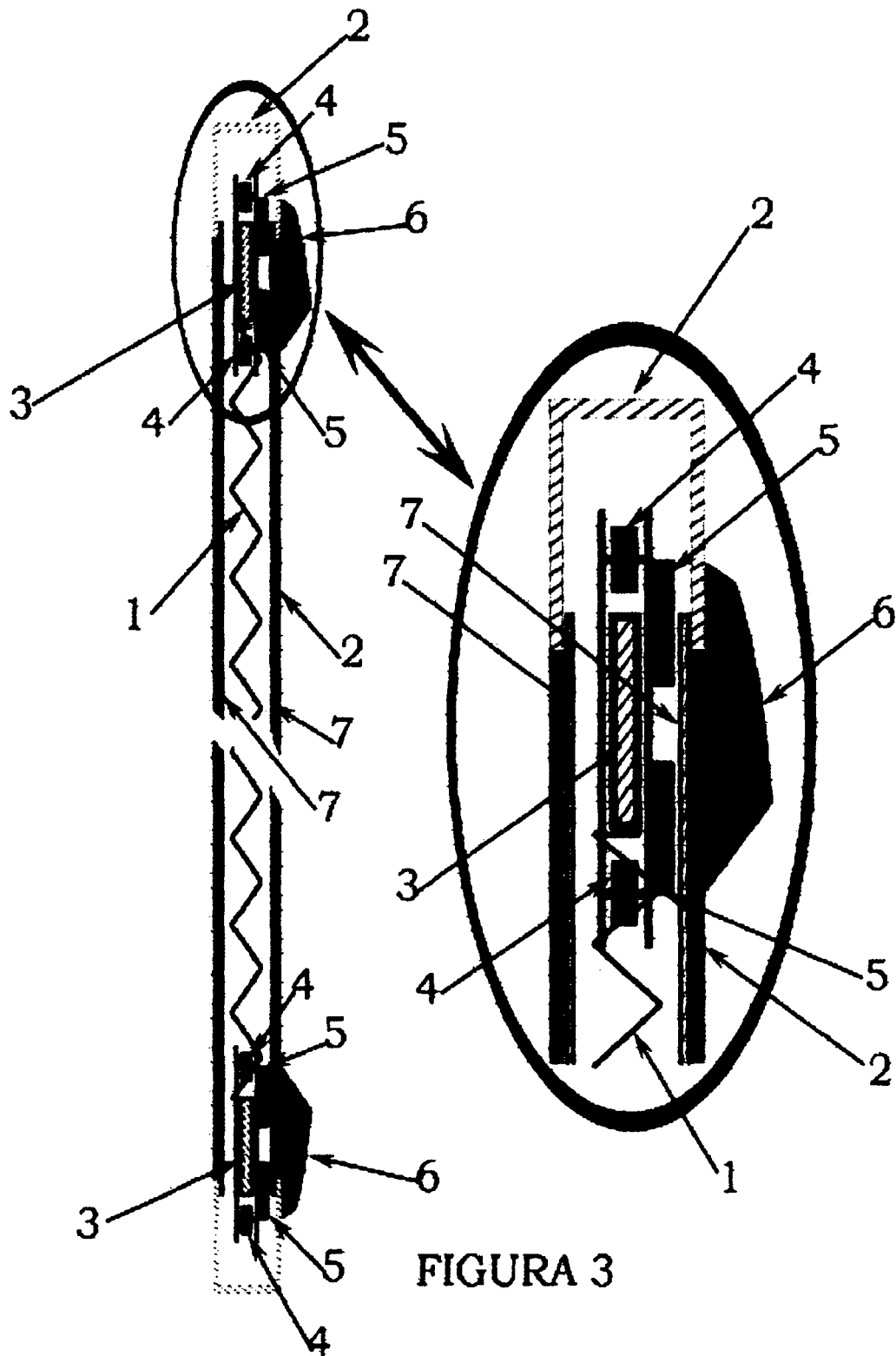


FIGURA 3