

[19]中华人民共和国国家知识产权局

[51]Int. Cl⁶

B28C 5/18

[12] 实用新型专利说明书

[21] ZL 专利号 98210993.8

[45]授权公告日 1999年5月19日

[11]授权公告号 CN 2319197Y

[22]申请日 98.1.27 [24]颁证日 99.4.8

[73]专利权人 张海舟

地址 236000 安徽省阜阳市颍东区插花镇顺发
汽车修理厂

[72]设计人 张海舟

[21]申请号 98210993.8

[74]专利代理机构 安徽省阜阳地区专利事务所

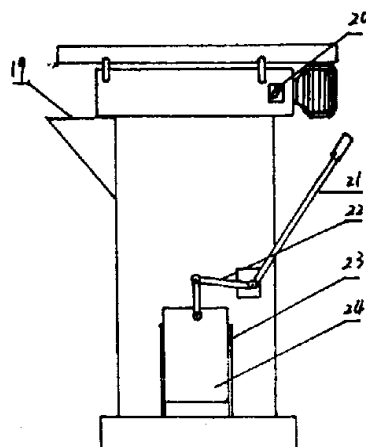
代理人 刘 星

权利要求书 1 页 说明书 2 页 附图页数 1 页

[54]实用新型名称 沙灰搅拌机

[57]摘要

本实用新型公开了一种沙灰搅拌机械,它是在搅拌桶内安装一个搅拌轴,轴上装有搅拌杆,搅拌桶的上端装有电机及齿轮,工作时由电机皮带轮将动力经传动齿轮带动搅拌轴旋转、搅拌,获得均匀的用料。本实用新型选用两项电机作动力,安装使用方面,是建筑行业理想的工程辅助机械。



ISSN 1008-4274

权 利 要 求 书

1、一种沙灰搅拌机由搅拌桶、搅拌轴、齿轮箱、传动轮及电机等组成，其特征在于：搅拌桶(7)内装有搅拌轴(8)，搅拌轴上装有搅拌杆(11)，搅拌杆的下端安装在底端的支承座(9)上，搅拌轴的上端由轴承(6)安装在搅拌桶的上盖(12)上，搅拌桶上盖的上端装有齿轮箱(13)齿轮箱内装有传动齿轮，齿轮箱的上侧装有传动皮带轮(1)，齿轮箱的右侧装有电机(5)。

2、根据权利要求1所述的沙灰搅拌机，其特征在于：搅拌轴(8)的下端安装在支承座的内座(17)上，位于搅拌轴的底端与支承座内座的相应位置分别设有球形槽，槽内装有钢球(18)，内座的上方设有支承盖(16)，支承座用螺栓紧固在底座(10)上。

3、根据权利要求1所述的沙灰搅拌机，其特征在于：搅拌桶的左上方设有进料口(19)，齿轮箱的右侧装有电源开关(20)，搅拌桶的下侧装有出料口(23)，出料口的上方装有操纵杆(21)、操纵连杆(22)，出料口装有活动门(24)。

说明书

沙灰搅拌机

本实用新型涉及一种建筑施工机械，确切的说是一种施工工地的沙灰搅拌机。

建筑工程的砌墙、泥墙与浇灌都离不开沙灰、水泥的渗和，使用人工和泥，不但劳动强度大，而且也和不均匀。

本实用新型的目的是提供一种取代人工的沙灰搅拌机。

本实用新型的方案是由搅拌桶、搅拌轴、齿轮箱、传动轮及电机等组成，其结构特点是在搅拌桶内安装一个搅拌轴，搅拌轴上设有搅拌杆，搅拌杆的下端采用钢球式联接，活动的安装在底端的支承座上。搅拌轴的上端用轴承安装在搅拌桶的上盖上，搅拌桶上盖的上端装有齿轮箱，齿轮箱内装有传动齿轮，齿轮箱的上侧装有传动皮带轮，齿轮箱的右侧装有电动机。

本实用新型的优点是结构简单、设计合理、选用两项电机作动力、高效节能、安装使用方便。

下面结合附图作进一步说明

图1为搅拌机结构示意图

图2为搅拌轴支承座结构示意图

图3为搅拌机进出料口结构示意图

图1中搅拌轴8安装在搅拌桶7的内侧，搅拌轴上装有搅拌杆11，搅拌轴的下端安装在支承座9上，搅拌轴的上端通过轴承6安装在搅拌桶的上盖12上，上盖12的上端装有齿轮箱13，搅拌轴的顶端装有齿轮2，齿轮的左侧装有减速齿轮14，减速齿轮由减速轴15安装在齿轮箱的左端，减速轴的上端装有传动皮带轮1，齿轮箱的右侧装有电机5，电机的上侧装有电机皮带轮4，传动皮带3，搅拌桶的底端设有底座10。

图2中，搅拌轴8的下端安装在支承座的内座17上，位于搅拌轴的底端与支承内座的相应位置分别设有球形槽，槽内装有钢球18，内座的上方设有支承盖16，支承座用螺栓紧固在底座10上。

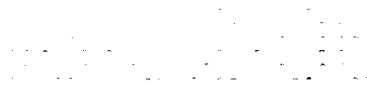


图 3 中，搅拌桶的左上方设有进料口 19，齿轮箱的右侧装有电源开关 20，搅拌桶的下侧装有出料口 23，出料口的上方装有操纵杆 21、操纵连杆 22，出料口装有活动门 24。

工作时由进料口投入按比例配备的沙灰、水泥等原料，打开电机电源开关，电机皮带轮带动减速皮带轮转动，减速皮带轮带动减速齿轮及搅拌轴齿轮转动，使搅拌轴带动搅拌杆旋转、搅拌，从而获得均匀的用料。

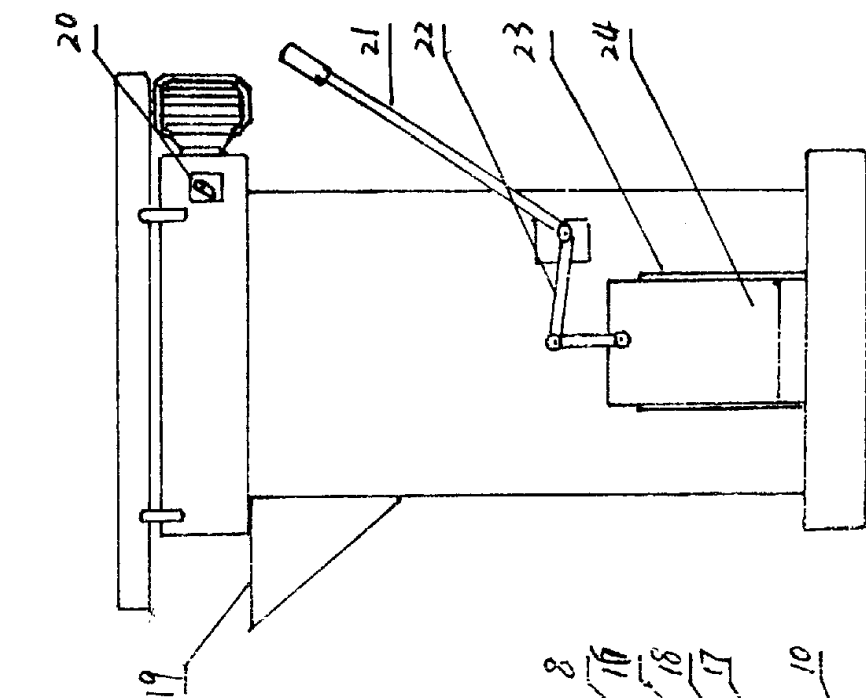


图 1

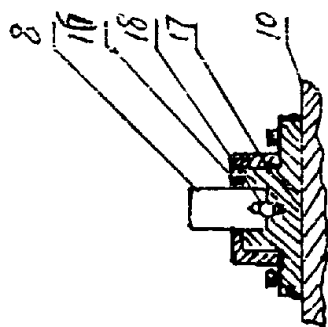


图 2

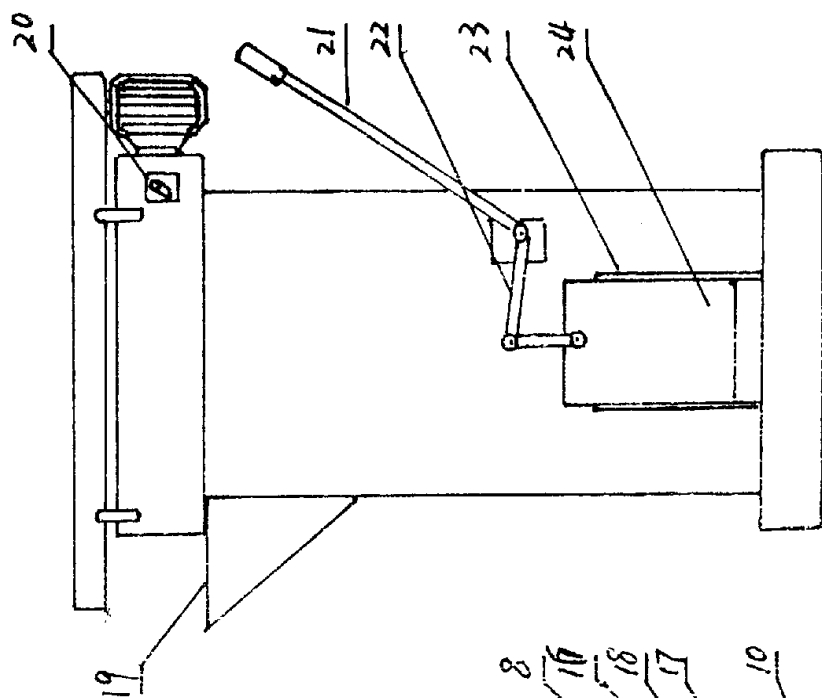


图 3