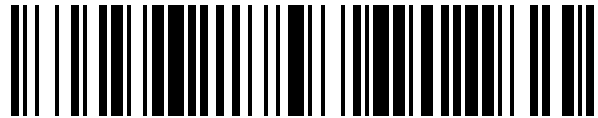


19



OFICINA ESPAÑOLA DE
PATENTES Y MARCAS

ESPAÑA



11 Número de publicación: **1 084 681**

21 Número de solicitud: 201330767

51 Int. Cl.:

E04F 15/00 (2006.01)

12

SOLICITUD DE MODELO DE UTILIDAD

U

22 Fecha de presentación:

20.06.2013

43 Fecha de publicación de la solicitud:

10.07.2013

71 Solicitantes:

**JIMENEZ RODRIGUEZ, Alberto (100.0%)
C/ Tablas de Daimiel, nº 91
28860 PARACUELLOS DEL JARAMA (MADRID)
ES**

72 Inventor/es:

JIMENEZ RODRIGUEZ, Alberto

74 Agente/Representante:

CARPINTERO LÓPEZ, Mario

54 Título: **BALDOSA DE PAVIMENTO**

ES 1 084 681 U

DESCRIPCIÓN

Baldosa de pavimento

CAMPO TÉCNICO DE LA INVENCION

5 La presente invención se refiere a una baldosa de pavimento para suelos y revestimientos, la cual puede ubicarse tanto en espacios interiores como exteriores; así como en superficies horizontales, verticales o inclinadas; donde dicha baldosa se engloba dentro del sector de la construcción y decoración de interiores.

10 Esta baldosa de pavimento objeto de invención tiene como finalidad la obtención de una baldosa de diseño ecológico, capaz de simular estar ubicada en un espacio exterior cuya base de apoyo sea un jardín con césped; todo ello a través de una serie de elementos de configuración sencilla; y que no requieren un mantenimiento adicional por parte del usuario, de cara a mantener su configuración de baldosa de pavimento de diseño ecológico.

ANTECEDENTES DE LA INVENCION

A modo de introducción, es conocido el deseo actual de la sociedad en búsqueda de elementos de aspecto ecológico o verde, en el sentido medioambiental; de forma que aunque no es estrictamente necesario que estén formadas por seres vivos, sí se precisa que posean un diseño sencillo, natural y ecológico que transmita esa sensación al usuario.

15 En este sentido, se conocen múltiples baldosas fabricadas de materiales considerados verdes o ecológicos, como pueden ser la madera, la cual da un aspecto de ubicarse en un espacio exterior al ser un elemento propiamente de espacios verdes y jardines; o incluso materiales tales como la piedra natural o la cerámica.

20 Del mismo modo; existen baldosas fabricadas en determinados materiales cuyo acabado superficial emula espacios naturales y ecológicos, de forma que con un vinilo o elemento similar, la baldosa puede aparentar estar fabricada de césped, tierra, piedra, madera, etc. Pero que una vez el usuario se aproxima a la baldosa, o entra en contacto con ella, se percata de que únicamente es un acabado y no puede interactuar de manera táctil con el material ficticio de la baldosa.

25 Es por ello que, a la vista de la ausencia de poder simular una baldosa de diseño verde o ecológico de un modo realista, capaz de ser ubicada tanto en espacios interiores o exteriores; y que se asemeje a una baldosa conformada en materiales naturales que permita interactuar con el usuario, se hace necesario la aparición de una nueva baldosa capaz de solventar dicha ausencia de propiedades o características de las baldosas empleadas actualmente en el estado del arte; de forma que simule un entorno ajardinado y sea capaz de interactuar de manera táctil con un usuario próximo.

DESCRIPCIÓN DE LA INVENCION

30 La presente invención se refiere a una baldosa de pavimento, la cual incorpora un área dotada de un material configurado como césped artificial unido a la baldosa; obteniendo por tanto una baldosa novedosa que posee al menos una porción de área que incorpora el césped artificial, simulando que dicha baldosa objeto de invención se encuentra ubicada sobre un jardín o similar.

35 En este sentido, y como realización preferente, dicha baldosa dispone de un rebaje perimetral en al menos uno de sus lados; y donde el césped artificial está dispuesto dentro de dicho rebaje perimetral; simulando, al menos en un lado de la baldosa, que la baldosa de pavimento se encuentra colocada sobre césped.

Se observa por tanto que otra de las novedades de este tipo de baldosa, radica en que gracias al rebaje perimetral, se permite el acoplamiento de una cierta cantidad de césped artificial; de este modo con el rebaje se consigue el efecto óptico de que el césped artificial crece desde un nivel inferior con respecto a la superficie visible por un usuario de la baldosa.

40 Este conjunto de características técnicas simulan que la baldosa objeto de invención se encuentra colocada sobre césped, a modo de espacio exterior; cuando en realidad es el césped artificial quien está acoplado a la baldosa, pero al ubicarse en el perímetro de ésta, el usuario no aprecia ni a simple vista, ni al tacto, si la superficie de apoyo de la baldosa es césped u otro tipo de superficie.

45 La baldosa objeto de invención puede ubicarse, por tanto, tanto en zonas exteriores o interiores; ya que únicamente precisa de una superficie plana para poder colocarse; dando preferencia a que el efecto ecológico o verde a conseguir se realiza con una pluralidad de baldosas colocadas unas al lado de las otras.

En una opción preferente de diseño, se contempla la opción de que el acoplamiento entre el césped artificial y el rebaje perimetral se realiza con un elemento adhesivo; dando preferencia a un elemento adhesivo que disponga de unas elevadas propiedades adherentes, debido principalmente a que va a sufrir continuas tracciones del césped artificial

siempre y cuando la baldosa objeto de invención se ubique en una superficie horizontal de elevada frecuencia de tránsito de usuarios sobre ella.

Como realización preferente, el césped artificial está dispuesto a lo largo de todo el perímetro de la baldosa, garantizando la simulación de que baldosa se encuentra situada sobre césped.

5 De cara a los tipos de geometrías de la baldosa objeto de invención, se contemplan dos opciones preferentes pero no únicas, donde:

10 - En la primera opción, la baldosa tiene una geometría prismática, y de manera preferente cuadrangular, donde todos los lados presentan el rebaje perimetral, y el césped artificial se encuentra adherido a dicho rebaje perimetral. Ésta es la opción preferente, puesto que el acople entre distintas baldosas objeto de invención garantiza la consecución del efecto de disponer múltiples baldosas sobre césped; ya que las baldosas se colocan unas al lado de las otras aprovechando la geometría prismática cuadrangular mencionada.

15 - En la segunda opción, la baldosa tiene una geometría circular; donde en este caso todo su perímetro presenta el rebaje perimetral; y el césped artificial se encuentra adherido a dicho rebaje perimetral, donde en dicha opción se dificulta la simulación de baldosas sobre césped, pero que dicha simulación puede ser obtenida mediante el uso de elementos adicionales como alfombras o telas que asemejen un césped como superficie.

Por último, cabe destacar las múltiples posibilidades de fabricación de la baldosa, la cual puede estar fabricada en materiales tales como hormigón, cemento, cerámica o cualquier otro tipo de material que permita el acoplamiento del césped artificial sobre el rebaje perimetral.

20 Así pues, de acuerdo con la invención descrita, la baldosa de pavimento objeto de invención constituye una importante novedad en baldosas de diseño ecológico o verde adecuadas para ser utilizadas tanto en espacios interiores o exteriores, de forma que su diseño se asemeja a estar ubicada en un espacio exterior cuya base de apoyo es un jardín, y todo ello a través de una serie de elementos de configuración sencilla; y que no requiere un mantenimiento adicional por parte del usuario de cara a mantener su configuración de baldosa de pavimento de diseño ecológico.

DESCRIPCIÓN DE LOS DIBUJOS

25 Para complementar la descripción que se está realizando, y con objeto de ayudar a una mejor comprensión de las características del invento, de acuerdo con un ejemplo preferente de realización práctica del mismo, se acompaña como parte integrante de dicha descripción, una serie de dibujos en donde, con carácter ilustrativo y no limitativo, se ha representado lo siguiente:

30 La figura 1.- Muestra una primera vista esquemática bidimensional y en sección de la baldosa de pavimento objeto de invención.

La figura 2.- Muestra una vista cenital de la baldosa de pavimento objeto de invención; asemejándose a una baldosa colocada sobre césped en un jardín.

REALIZACIÓN PREFERENTE DE LA INVENCION

35 A la vista de las figuras 1 y 2, puede observarse cómo la baldosa (1) de pavimento objeto de invención tiene una geometría prismática cuadrangular, la cual comprende un rebaje perimetral (2) en todos sus cuatro lados; y donde un césped artificial (3) se acopla a la superficie de dicho rebaje perimetral (2) simulando una baldosa (1) de pavimento colocada sobre césped.

40 Concretamente a la vista de la figura 1, se observa que el acoplamiento entre el césped artificial (3) y el rebaje perimetral (2) se realiza con un elemento adhesivo (4) entre dicha baldosa (1) y el césped artificial (3); pudiendo ser un pegamento plástico comúnmente utilizado en carpintería y decoración de interiores.

Y por último, cabe destacar que la baldosa (1) de pavimento objeto de invención está fabricada de hormigón con tintes de color blanco, de forma que destaque frente al color verde oscuro del césped artificial (3) de dicha baldosa (1).

45 A la vista de esta descripción y juego de figuras, el experto en la materia podrá entender que las realizaciones de la invención que se han descrito pueden ser combinadas de múltiples maneras dentro del objeto de la invención. La invención ha sido descrita según algunas realizaciones preferentes de la misma, pero para el experto en la materia resultará evidente que múltiples variaciones pueden ser introducidas en dichas realizaciones preferentes sin exceder el objeto de la invención reivindicada.

REIVINDICACIONES

- 1.- Baldosa (1) para pavimentos que incorpora un área dotada de un material configurado como césped artificial (3) unido a la baldosa.
- 5 2.- Baldosa (1) según la reivindicación 1 **caracterizada** por que la baldosa dispone de un rebaje perimetral (2) en al menos uno de sus lados; y donde el césped artificial (3) está dispuesto dentro de dicho rebaje perimetral (2).
- 3.- Baldosa (1) de pavimento, según la reivindicación 1 ó 2, **caracterizada** por que el acoplamiento entre el césped artificial (3) y el rebaje perimetral (2) se realiza con un elemento adhesivo (4).
- 4.- Baldosa (1) de pavimento, según cualquiera de las reivindicaciones anteriores, **caracterizada** por que el césped artificial (3) está dispuesto a lo largo de todo el perímetro de la baldosa (1).
- 10 5.- Baldosa (1) de pavimento, según cualquiera de las reivindicaciones anteriores, **caracterizada** por que tiene una geometría prismática.
- 6.- Baldosa (1) de pavimento, según cualquiera de las reivindicaciones anteriores, **caracterizada** por que tiene una geometría circular.
- 15 7.- Baldosa (1) de pavimento, según cualquiera de las reivindicaciones anteriores, **caracterizada** por que está fabricada de hormigón.
- 8.- Baldosa (1) de pavimento, según cualquiera de las reivindicaciones 1 a 6, **caracterizada** por que está fabricada de cemento.
- 9.- Baldosa (1) de pavimento, según cualquiera de las reivindicaciones 1 a 6, **caracterizada** por que está fabricada de cerámica.

20

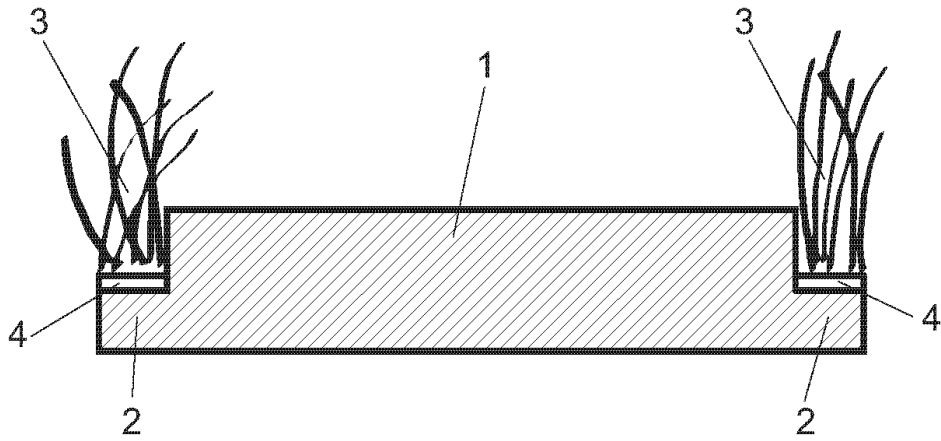


FIG. 1

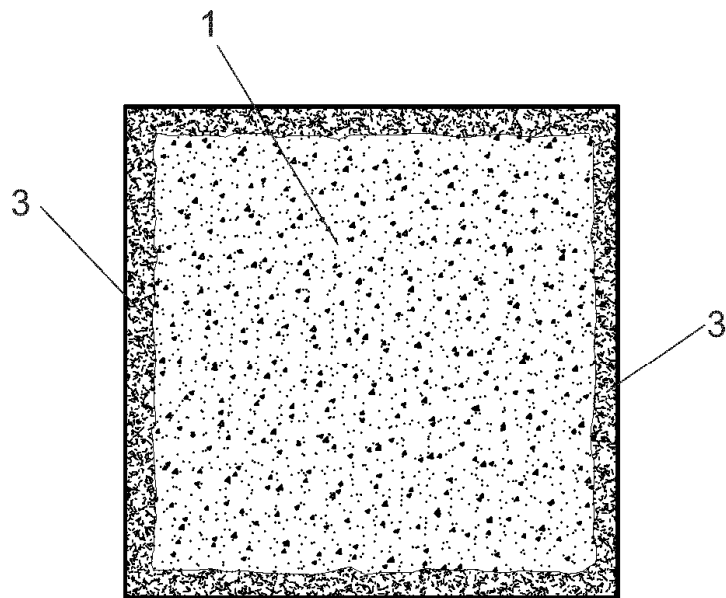


FIG. 2