

(19)



SUOMI - FINLAND

(FI)

PATENTTI- JA REKISTERIHALLITUS
PATENT- OCH REGISTERSTYRELSEN
FINNISH PATENT AND REGISTRATION OFFICE

(10) **FI 940601 A7**

(12) **JULKISEKSI TULLUT PATENTTIHAKEMUS
PATENTANSÖKAN SOM BLIVIT OFFENTLIG
PATENT APPLICATION MADE AVAILABLE TO THE
PUBLIC**

(21) Patentihakemus - Patentansökan - Patent application **940601**

(51) Kansainvälinen patenttiluokitus - Internationell patentklassifikation -
International patent classification
H05B 37/02
G05F 1/00
H02J 7/00 (2006.01)
H02J 9/00 (2006.01)
H05B 39/04 (2006.01)
H05B 41/36 (2006.01)

(22) Tekemispäivä - Ingivningsdag - Filing date **09.06.1993**

(23) Saapumispäivä - Ankomstdag - Reception date **09.02.1994**

(41) Tullut julkiseksi - Blivit offentlig - Available to the public **08.04.1994**

(43) Julkaisupäivä - Publiceringsdag - Publication date **13.06.2019**

(86) Kansainvälinen hakemus - **09.06.1993 PCT/US1993/005581**
Internationell ansökan - International
application

(32) (33) (31) Etuoikeus - Prioritet - Priority

10.06.1992 US 896152

(71) Hakija - Sökande - Applicant

1 •Electronic Lighting Inc., 1530 O'Brien Drive, Menlo Park Cal. 94025, USA, AMERIKAN YHDYSVALLAT, (US)

(72) Keksijä - Uppfinnare - Inventor

1 •Lesea, Ronald A., USA, AMERIKAN YHDYSVALLAT, (US)

(74) Asiamies - Ombud - Agent

Berggren Oy Ab, Antinkatu 3 C, 00100 Helsinki

(54) Keksinnön nimitys - Uppfinningens benämning - Title of the invention

Suuren tehokertoimen ja tehokkuuden omaava himmennettävä elektroninen tasauksensäätäjä-integroitu piiri automaattisella ympäristön yllämpötilan katkaisulla

En stor effektfaktor och effektivitet besittande avblänkningsbar elekt ronisk utjämnare-integrerad krets med automatisk omgivningsövertempera turstopp

Himmennettävä suuren tehokertoimen ja hyötysuhteen omaava elektroninen kuormituksen ohjain, integroitu piiri, jossa on automaattinen ympäristön yllilämpötilasta johtuva katkaisu

5

Esillä olevan keksinnön kohteena on kuormitukset kaasupurkauslamppuja varten, kuten loistevalaisimia varten, ja erityisesti himmennettävä, suuren tehokertoimen omaava elektroninen kuormitus, joka sijaitsee yhdessä ainoassa integroidussa puolijohdepiirissä.

10

Hehkulamppuja on aikaisemmin käytetty valaisemaan katuja, koteja ja toimistoja. Niillä aikaansaadaan turvallinen valo, jossa ei ole liekkiä, eivätkä ne tuota nokea, kuten edeltäjänsä kaasulamput. Kuitenkin nykyään ollaan siirtymässä pois hehkulampuista ja loistelamppuja aletaan käyttää, koska nämä käyttävät ainoastaan noin kolmasosan hehkulampun tarvitsemasta sähköstä samaa valotehoa varten.

15

20

Toisin kuin hehkulamput, jotka ovat itserajoittavia niiden positiivisen vastuksen takia, kaasupurkauslamput omaavat negatiivisen vastuksen, eivätkä ole itserajoittavia. Siksi kaasupurkauslamppuja käytetään yhdessä kuormituksen kanssa, jolla aikaansaadaan tarvittava virran rajoitus. Yleensä kuormitus on toteutettu sydämillä ja käämillä. Eräs tyyppi on yksinkertainen kuristin, joka aikaansaa induktiivisen impedanssin virtarajoitusta varten. Toiseen tyyppiin sisältyy muuntaja. Muuntaja mahdollistaa jännitesäädön ja tarjoaa suuren läpilyöntipotentiaalin, joka tarvitaan useimpien loistelamppujen sytyttämiseksi ionisoimalla kaasu plasmaksi. Nopeasti syttyviä loistelamppuja varten pari käämiä sisällytetään muuntajaan lampun hehkulankojen sytyttämiseksi, ja erillään hehkulankakäämistä käytetään korkeajännitekäämiä, jotka omaavat suuren

30

35

reaktanssin virran rajoittamiseksi. Vaihtoehtoisesti muuntajassa voi sijaita magneettinen sivuvirtakytkentä, joka rajoittaa energian, joka kulkee magneettista tietä.

5 Ikävä kyllä tavanomaiset sydän- ja -käämi-tyyppiset kuor-
mitukset ovat suhteellisen tehottomia johtuen huomattavis-
ta lämpöhäviöistä, jotka yleensä jakautuvat tasan käämin
kuparihäviöiden ja sydämen häviöiden välillä siinä käyte-
tyn suhteellisen edullisen raudan takia. Esimerkiksi ei
10 ole epätavallista, että tavanomaisessa mainitun tyyppises-
sä kuormituksessa, jota käytetään kahden 40 W:n lampun
yhteydessä tuhlaantuu 15-20 W, joka aiheuttaa sen, että
kuormitus lämpenee kovasti. Edelleen muutamissa sovelluk-
sissa, kuten toimistorakennuksissa, tämä kuormituksen
15 aiheuttama lämpö on poistettava ilmastoinnilla, joka sek-
in on kallis ja suhteellisen tehoton. Toinen ongelma on se,
että mainitun tyyppiset tavanomaiset kuormitukset ovat
suhteellisen raskaita ja siten vaativat tukevat kiinnitys-
puitteet.

20 Tavanomaisilla sydän- ja -käämi-tyyppisillä kuormituksilla
suoritettava säätö on myös suhteellisen huono. Tyypilli-
sesti loistelamppujen toimintataso, joissa käytetään
tällaisia kuormituksia, vaihtelee syöttöjännitteen neliöl-
25 lä. Täten monissa sovelluksissa ylimääräinen valaistus,
joka tuhlaa lisää tehoa, käytetään varmistamaan, että
minimi valaistustaso täyttyy.

Kaasupurkauslamppujen yhteydessä on edelleen se ongelma,
30 että ne ovat vähemmän tehokkaita käytettäessä niitä nor-
maalilla 60 Hz taajuudella kuin suuremmilla taajuuksilla.
Loistelamppuja on usein vaikea sytyttää kylminä ja täten
ne vilkkuvat jonkin aikaa. Loistelamput vaativat sydän- ja
-käämi-kuormituksen johto-jättövaiheistuksen sekä strobo-
35 skooppi-vaikutuksen että tehokertoimen lisäämiseksi, jonka

lamppu aikaansaa syöttölinjoihin kuormituksen kautta.

Elektronisia kuormituksia ja verkkoja kaasupurkauslamppuja varten esitetään seuraavissa US-patenteissa, jotka ovat
5 esillä olevan keksinnön hakijan (Ronald A. Lesea) hakemuksia: 4.415.839 (15.11.1983), 5.047.691 (10.9.1991) ja 5.101.140 (31.3.1992).

Kaasupurkausvalaistusjärjestelmät voivat kuormittaa kaupallista vaihtojännitesähkönsyöttöä siten, että virran
10 tarve lisääntyy ja häiritsee muutoin sinimuotoista jännitemuotoa. Tehonkulutusmittarit, joita käytetään laskutusta varten, eivät näe tätä lisäystä, ja kuormitus kuormittaa sähköyhtiötä väärin. Häiriintynyt aaltomuoto häiritsee
15 myös muita käyttäjiä, ja ongelmasta tulee vakava mikäli yksinomaan tällaisia valaistusjärjestelmiä käytetään suurissa toimistorakennuksissa. Siksi on syntynyt tarve järjestää kuormituksiin jonkintyyppistä tehokertoimen korjausta (PFC; power factor correction). Tällaisen PFC:n
20 tulisi myös edullisesti sisältää elimet mahdollisen ryöstötilan eliminoimiseksi, joka voi syntyä kuormituksen poiston yhteydessä, ja sillä tulisi olla alhainen kokonaisharmoninen häiriö (THD; total harmonic distortion).

25 On yleistä asentaa seinähimentimiä, jotka toimivat hyvin tavanomaisten hehkulamppujen kanssa. Tavanomaiset seinähimentimet eivät kuitenkaan toimi loistelamppujen kanssa. Itse asiassa useimmat loistelamppukokoonpanot, jotka on sovitettu asennettavaksi tavanomaiseen istukkaan 120 V
30 taloutta varten, joka alun perin on tarkoitettu hehkulamppua varten, eivät toimi himmentimen kanssa. Himmennettävät loistelamput eivät ole kuluttajille tuttuja, vaikkakin nämä järjestelmät ovat olleet saatavissa muutamien viime vuosien aikana eräiltä toimittajilta.

- Eräs loistelamppujen etu on niiden suhteellisen pitkä ikä. Pitkä ikä on olennainen tekijä laskettaessa kannattaako loistelamppuja käyttää hehkulamppujen sijasta johtuen näiden pienemmästä sähkönkulutuksesta. Loistelampun hankintakustannus on paljon korkeampi kuin hehkulamppun. Eräs tapa pidentää loistelampun ikää on lämmittää loistelampun päässä olevia hehkulankoja ennen korkeajännitteen sovittamista sytytyksen yhteydessä.
- 10 Erityinen vaikeus kuluttajilla liittyen loistelampun vikaan, on määrittää mikä lamppu on rikki. Useimmat kuormitukset ovat sellaisia, että mikäli jokin putki särkyi, kaikki putket sammuvat. Tämä tarkoittaa sitä, että näillä kuormituksilla ne pyrkivät ylläpitämään täyden tehon eivätkä hallitse hehkulankatehoa. Yhden putken virhe voi tällöin aiheuttaa yhden tai useamman muun putken virheen. Siksi tarvitaan kuormitus teollisuudessa, joka suojaa jäljellä olevia ehjiä putkia mikäli yksi loisteputki särkyi.
- 20 Tavanomaisissa kuormituksissa aikaansaatu lämpö on ollut ongelma, jota on testattu laboratorioissa tietyn vaatimuksen täyttämiseksi, jotta kuormitukset omaisivat tietyn ylilämpötilasta johtuvan katkaisun. Tunnetun tekniikan mukainen järjestelmä ylilämpötilaolosuhteen havaitsemiseksi ympäristössä kuormituksen yhteydessä on perustunut erillisen lämpöilmaisimen ja ohjaimen käyttöön. Kustannusten säästämiseksi ja luotettavuuden parantamiseksi tarvitaan integroitu lämpöilmaisin, joka tunnistelee ympäristön lämpötilaa ohjaimen läheisyydessä.
- 30
- 35 Esillä olevan keksinnön tarkoituksena on siksi aikaansaada elektroninen kuormitus, jolla on tehokertoimen korjaus, himmenninohjaus, ohjelmoitava jälleensyttyminen ja ylilämpötilasta johtuva katkaisu yhdessä ainoassa integroidussa

piirissä.

5 Esillä olevan keksinnön eräs suoritusmuoto on himmennettävä, suuren tehokertoimen ja hyötysuhteen omaava kuormitus, johon kuuluu yhdellä ainoalla integroidulla piirillä oleva sivuvirtasäädin, jännitereferenssi, ylilämpötilan katkaisu, alijännitesuojaus, ajastin käynnistystä ja jälleenkäynnistystä varten, muuttuva värähtelijä, tilaohjain, 10 toimintavahvistin signaalin vastaanottamiseksi, joka on verrannollinen lampun virtaan ja joka ohjaa säädettävää värähtelijää tai pulssiantojen kytkentäjaksoa suljetun silmukan servossa, ja aktiivinen tehokertoimen korjaus, johon sisältyy analoginen kertoja, joka vastaanottaa vaihtojännitteen ja vaihtovirtanäytteen, ja joka kertoo 15 nämä, jonka tuloksena saadaan vertailu tasajännitteeseen. Vertailu tuottaa ohjaussignaalin MOSFET-kytkintä varten tehomuuntimessa, joka aktiivisesti korjaa tehokerrointa värähtelijän määräämällä nopeudella.

20 Esillä olevan keksinnön eräs etu on, että se aikaansaa elektronisen kuormituspiirin, jossa on tehokertoimen korjaus ja himmennettävä kuormitussäätö yhdessä piirissä.

25 Esillä olevan keksinnön toisena etuna on, että sillä aikaansaadaan elektroninen kuormituspiiri, jolla on pieni särö, ja tehokas tehokertoimen korjauspiste.

30 Esillä olevan keksinnön etuna on edelleen, että sillä aikaansaadaan elektroninen kuormitus, jolla on hyvät lämpötilan katkaisuominaisuudet.

35 Esillä olevan keksinnön etuna on edelleen, että sillä aikaansaadaan elektroninen kuormituspiiri, jolla on ohjelmoitavat käynnistysmahdollisuudet lamppujen käynnistämiseksi nopeasti ja lamppujen jälleenkäynnistämiseksi no-

peasti.

Keksinnön tämä ja muut edut ilmenevät alan ammattimiehelle seuraavasta selostuksesta, jossa esitetään edullinen suoritusmuoto viittaamalla kuviin, joissa:

- 5
kuva 1 on kaaviomainen diagrammi esillä olevan keksinnön ensimmäisen suoritusmuodon mukaisesta tehomuuntimesta, jossa käytetään keski-ulosottomuuntajaa,
- 10
kuva 2 on kaaviomainen diagrammi esillä olevan keksinnön toisen suoritusmuodon mukaisesta valaistusjärjestelmästä, jossa käytetään kahta transistoria puolisiltakytkennässä,
- kuva 3 on yläkuva kuvan 2 valaistusjärjestelmän piirikortista,
- 15
kuva 4 on esillä olevan keksinnön kolmannen suoritusmuodon mukaisesta elektronisesta kuormituspiiristä,
- kuva 5 on toimintalohkodiagrammi esillä olevan keksinnön neljännen suoritusmuodon mukaisesta vaihtoehtoisesta elektronisesta kuormituspiiristä, joka
20
vastaa kuvan 4 piiriä, ja
- kuva 6 on yläkuva kuvan 5 elektronisesta kuormituspiiristä.

Kuvassa 1 esitetään tehomuunnin 10 esillä olevan keksinnön suoritusmuodon mukaisesti, johon kuuluu täysaaltosiltasuuntaaja 12, suodatinkondensaattori 14, jännitejakaja 16, joka tuottaa näytejännitteen " V_{ac} " tehokertoimen korjausta varten, muuntaja 18, joka vastaavasti tuottaa annossaan jännitteen, joka vastaa virtaa " i_{ac} ", joka on
30
verrannollinen virtaan muuntajan 18 ensiossa, ja joka on näyte, jota käytetään tehokertoimen korjaamiseksi. Syöttöjännite " V_{cc} " aikaansaadaan diodilla 20, suodatinkondensaattorilla 22, pudotusvastuksella 24 ja diodilla 25. Vastus 24 valitaan siten, että se rajoittaa virtaa diodin
35
25 läpi. Syöttöjännitettä "+Vs" käytetään verkossa ja

kuormassa, johon kuuluu ainakin yksi kaasupurkauslamppu, ja aikaansaadaan diodilla 26 ja suodatuskondensaattorilla 27. Tehokertoimen korjaus MOSFET 28 käytetään jaksoittain ensiökäämin annon oikosulkemiseksi muuntajassa 18. Tällaisen oikosulun jakso on välttämättä rajoitettava kestoltaan siten, että aikaansaadaan haluttu aktiivinen tehokertoimen korjaus muuntajan 18 ensiössä muuntajan ja/tai MOSFET:in suojaamiseksi.

5

10 Jännitteen $+V_s$ näyte, "Vdc" tuotetaan jännitteen jakajalla 30, ja tämä on kolmas komponenttiotto, jota käytetään tehokertoimen korjausta varten. Ajoitusvastus (R_{t1}) 32 ja ajoituskondensaattori (C_{t1}) 34 asettaa peruskäynnistysviiveen, tai hehkulangan lämmitysajan. Vahvistuksen kompensointikondensaattori 36, vahvistuksen kompensointivastus 15 38 ja ottovastus 40 asettaa operaatiovahvistimen vahvistusominaisuudet, joka tarkkailee virtaa lamppukuormituksen läpi. Yksinkertainen pudotusvastus (ei esitetty) sopii käytettäväksi sarjassa lamppukuormituksen kanssa tavanomaisella tavalla näytteen ottamiseksi lamppuvirrasta. Värähtelijän peruskellotaajuus määritetään vastuksella (R_{t2}) 42 ja kondensaattorilla (C_{t2}) 44. Valittu taajuus on sellainen, että verkko kiihotetaan jännitepulsseilla $+V_s$ taajuudella, jolla verkko tuottaa jännitteitä, jotka ovat riittävän suuria käyttämään kuormituksen lamppuja. Taa- 20 juus, jolla MOSFET 28 toimii määritetään peruskellotaajuudesta ja portin pulssin kesto moduloidaan, jolla aikaansaadaan aktiivinen tehokertoimen korjaus. Pari vastusta 46 ja 48 jakavat alanäytevirtaa i_{ac} kuormituspiirissä 50. 25 Näytejännite V_{ac} ja i_{ac} kerrotaan piirissä 50 ja nämä verrataan näytejännitteeseen V_{dc} . Näin saatu tulos on osoitus tarvittavasta tehokertoimen korjauksesta. Paria MOSFET-transistoria 52 ja 54 käytetään vastaavilla porteillaan piirillä 50 siten, että saadaan vaihtovirta muuntajan 56 35 ensiöön. Käämitys 58 syöttää hehkulankaa jännitteellä

lamppukuormissa.

Muuntajaa 56 käytetään tyypillisesti piiristä 50 MOSFET:-
 ien 52 ja 54 kautta ensimmäisellä taajuudella, joka tuot-
 5 ttaa hehkulankavirtaa käämissä 58 ja tämän jälkeen toisella
 taajuudella, joka toimii muuntajan 56 ja verkon ja kuorman
 kanssa tuottaen ionisointijännitteitä lamppukuormissa.
 Piiri 50 säätää virta-arvoa kuormituslamppujen läpi säätä-
 mällä MOSFET:eille 52 ja 54 sovitettujen porttien käyttö-
 10 signaalien taajuutta ja/tai kytkentäjaksoa. Vastus 32 ja
 kondensaattori 34 asettaa hehkulangan lämmitysaikajakson
 piirissä 50, joka säätää viiveaikaa ennen kuin korkeajän-
 nite kohdistetaan lamppuihin. Tämä viive edesauttaa lamp-
 pujen iän pidennystä. Vastus 42 ja kondensaattori 44
 15 asettaa vastus-kondensaattori (RC) aikavakion värähte-
 lijällä piirin 50 sisällä, joka määrittää perustoiminta-
 taajuuden.

Kuvassa 2 esitetään järjestelmä 100, johon kuuluu muunnet-
 20 tava anto-osa 102. Antomuuntajassa 104 on neljä toi-
 siokäämistä ja se on osa verkkoa, jota voidaan sovittaa
 sopimaan useita lampputyyppejä ja -muotoja varten. Elekt-
 roninen kuormituspiiri 106 on vastaava kuin kuormituspiiri
 50, ja täten suurin osa järjestelmän 100 toiminnosta ovat
 25 samoja. Kuormituspiirin 106 antonastaa selostetaan yksi-
 tyiskohtaisemmin taulukossa I. Muuntajaa 108 käytetään
 kuormituspiirin 106 tasavirtaeristämiseksi korkean puolen
 MOSFET:in 100 portista, jonka välttämättä on toimittava
 lähellä korkeajännitettä +Vs. Toiset MOSFET:it 112 ja 110
 30 ovat toiminnaltaan vastaavia kuin MOSFET:it 54 ja 52 (kuva
 1). Muuntaja 104 ei omaa keskiulosottoa ensiössä kuten
 muuntaja 56 kuvassa 1, ja siksi muuntaja 104 on käytettävä
 tavalla, joka aikaansaa vaihtovirrat yhdestä ainoasta
 jännitteestä +Vs. Virrasta kaasupurkauslamppukuormitusten
 35 läpi (ei esitetty, mutta kytketty osaan 102) otetaan näyte

muuntajan 114 avulla. Jännite, joka on verrannollinen lampukuorman virtaan, palautetaan vastussarjojen 116 ja 118, diodin 119 ja vastuksen 120 kautta kuormituspiirille 106, ja sitä kutsutaan tässä "I TUNNISTUS" (I SENSE).

5 Diodin 122 ja vastuksen 124 kautta tuotu virta modifioi arvoa "I TUNNISTUS", ja vaikuttaa siten, että se himmentää ohjausta. Perustoimintotaso, esim. lampun kuormitusvirran taso, aikaansaadaan jännitteellä, joka tuodaan muuntajaan 114 jännitejakajasta 126, joka on kytketty jännitereferenssiin "Vref". Ajoitusvastus 128 ja kondensaattori 130

10 asettaa piirissä 106 olevan ajastimen esilämmitysjakson ja lamppu-pois-istukasta keskeytysajan. Vastus 132 ja kondensaattori 134 asettaa vastaavasti värähtelijän perustajuusjakson, joka värähtelijä sijaitsee piirissä 106.

15 Täysaaltosuunnatusta ottojännitteestä otetaan näyte kuormituspiirillä 106 tehokertoimen korjausta varten vastuksen 136 kautta. Ottovirtaa havaitaan pudottamalla sitä vastuksessa 138 ja syöttämällä näin saatua jännitettä vastuksen 140 kautta kuormituspiiriin 106. Tehokertoimen korjausta varten välttämättömät otot yhdistetään kuormituspiirissä

20 106, ja niitä käytetään teho-MOSFET:in 142 porttiin kytketyn ohjaussignaalin moduloimiseksi. Ottovirta, joka on kytketty vastuksen 140 kautta, pakotetaan seuraamaan jännitettä, joka on kytketty vastuksen 136 kautta kytkemällä tehoinduktori 144 jaksoittain piiriin yhteisesti

25 MOSFET:in 142 kautta. Diodi 146 sallii syöksyohituksen tehoinduktorin 144 ympäri parin kondensaattorin 148 ja 150 sarjayhdistelmään. Diodi 152 eristää kondensaattorit 148 ja 150 tehoinduktorista 144 ja estää kondensaattoreiden varauksen purkautumisen MOSFET:in 142 kautta. 120 V vaihtovirtaotolla jännite kondensaattoreiden 148 ja 150 yli on noin 250 V. Näyte tästä jännitteestä, jota kutsutaan Vdc, jaetaan vastusjoukossa 154, 156 ja 158, ja viedään kuormituspiiriin 106 Vdc:n säätämiseksi.

Taulukossa I esitetään kuormituspiirin 106 nasta-annot ja nastojen numerointi. Piirillä 50 on eri nastamuodostelma. Kuvassa 2 nastanumero "1" esiintyy piirissä 106 ja numerointi etenee vastapäivään. Tässä on käytetty Micro Linear Corporation'in (San Jose, California) menetelmää tiettyjen kuormitusrakenteiden optimoimiseksi. Järjestelmä, jossa käytetään tällaista piiriä, pystyy aikaansaamaan tehokertoimia, jotka ylittävät 0,99 pienen ottovirran kokonaisharmonisella säröllä (THD) yli 95 %:lla tehokkuudella.

TAULUKKO I

	nasta n:o	nasta- tunnus	toiminto
5	1	IA-	Tehokertoimen korjausvahvistimen keskimääräisen virtavirheen invertoitu otto
10	2	IA ANTO	Tehokerroinkorjausvahvistimen keskimääräisen virtavirheen anto- ja kompensointisolmukohta.
15	3	I (SINI)	Tehokertoimen korjausvirran kertoja otto.
20	4	IA+	Tehokertoimen korjausvahvistimen keskimääräisen virtavirheen ei-invertoitu otto. Negatiivista virran tunnistussignaalia voidaan käyttää nastassa 4 nastan 1 positiivisen oton sijasta.
25	5	LAMPPU FB	Lampun valokaaren virhevahvistimen invertoitu otto ja himmenninohjauksen ottosolmukohta. Himmennys aikaansaadaan lisäämällä lisävirtaa tähän nastaan.
30	6	LAMPPU FB ANTO	Lamppuvirran virhevahvistimen anto ja lamppuvirran silmukkakompensointi.
35			

TAULUKKO I (jatkuu)

	nasta n:o	nasta- tunnus	toiminto
5	7	R(ASETA)	Värähtelijä Fmax, kertoja max Iout ja Cx varausvirta, jonka asettaa ulkoinen vastus yhteisesti piirille.
10	8	TILA	Ohjaa lamppuvirran virhevahvistusta ja esilämmityksen ajastimia ja valitsee kahdesta muuttuvasta taajuudesta ja yhdestä pulssileveyden modulointitilasta. Kytkee tämän nastan piiriin yhteinen, sallii muuttuvaa taajuusohjausta. Jättää nastan 8 auki, lisää värähtelijän purkausvirtaa arvoon 35,0 mA. Kytkee nastan 8 Vref:iin, mahdollistaa muuttuvan ei-limittyvän pulssileveysohjauksen. Kuoloaika antopulsien välillä aikaansaadaan molemmissa tiloissa.
15			
20			
25	9	Rt, Ct	Värähtelijän ajoituskomponentti. Värähtelijän taajuus on epäherkkä lämpötilalle, piirien väliselle vaihtelulle, jne., ja määritetään ainoastaan Ct:n ja Rt:n arvoista. Arvojen toivottu alue on 360 pF - 10 nF Ct:llä ja 4,7 kΩ - 100 kΩ Rt:llä. VCO-tilakäynnistysjakson (0,7 s) aikana värähtelijävirtalähde 96 μA kytketään nastaan 9, tämän jakson lopussa virtalähde 0-192 μA aktivoidaan.
30			
35			
40	10	KESKEYTYS	Jännite, joka on suurempi kuin Vref nollaa piirin ja aiheuttaa uudelleenkäynnistysjakson viiveen jälkeen, joka on kolme kertaa käynnistysjakso (käytetään lampun katkaisuhavaintoja ja uudelleenkäynnistystä varten).
45			
50	11	OVP/ ESTO	Tehokertoimen korjausanto estetään mikäli tämä nasta ylittää 5 V; piirin toiminto estetään ja nollataan mikäli tämä nasta ylittää arvon 6,8 V.

TAULUKKO I (jatkuu)

	nasta n:o	nasta- tunnus	toiminto
5	12	Rx/Cx	Tähän nastaan kytketty kondensaattori asettaa esilämmityksen perusajoituksen, himmennuksen suojauksen ja keskeytystoiminnot. Piirin kondensaattori, joka on yhteinen tälle nastalle aikaansaa viivejakson päällekytkennän yhteydessä tietyn piirin 300 suojaamiseksi ja toimintojen aikaansaamiseksi, jotka voivat vaikuttaa lampun syttymiseen. Viiveaika on nimellisesti 2 s. Käynnistyksen jälkeen ja lampun poissa olon havainnon jälkeen Rx asettaa aikavälin jälleenkäynnistysyritysten välillä.
10			
15			
20			
	13	MAA	Yhteinen piiri.
25	14	ANTO B	Kuormitus-MOSFET:in käyttöanto. Nastat 14 ja 15 ovat kahden inverteriteho-MOSFET:in porttikäyttöjen vastakkaisia vaiheantoja.
30	15	ANTO A	Nämä annot eivät edullisesti saisi aiheuttaa kytkentää, tai muutoin piiri 300 toimii väärin mikäli nastaa käytetään yli arvon Vcc tai alle yhteisen piirin arvon. Porttikäyttöjen taajuus on puolet päävärähtelijän arvosta.
35			
40	16	PFC ANTO	Tämä on porttikäytön anto aktiiviselle tehokertoimelle tehomuunnin-MOSFET:illa. Tämä anto eivät edullisesti saisi aiheuttaa kytkentää, tai muutoin piiri 300 toimii väärin mikäli nastaa käytetään yli arvon Vcc tai alle yhteisen piirin arvon. Porttikäyttöjen taajuus on puolet päävärähtelijän arvosta.
45			

TAULUKKO I (jatkuu)

	nasta n:o	nasta- tunnus	toiminto
5	17	+Vcc	Positiivinen tehon syöttö piiriä varten. Tässä nastassa on sisäinen sivuvirtasäädin yhteiseen piiriin, jonka nimellisarvo on 13,5 V ±5 %. Sivuvirtasäätimeen liittyy Vref-piiri, alijännite-suojaus, käynnistyshystereesi ja piirin 300 esipiiri. Piirin 300 tulisi käyttää minimivirtaa kunnes nastan 17 jännite ylittää käynnistysjännitteen, joka on 0,5 V - 1 V vähemmän kuin sivuvirran säätöarvo.
10			
15			
20	18	Vref	Puskuroitu anto, joka antaa vakaan jännitereferenssin, joka on peräisin sisäisestä kaistaeroreferenssistä.
25	19	EA-	Tehokertoimen ohjausvirhevahvistimen invertoitu otto, joka tunnistaa ja säätää tehomuuntimen anto-tasajännitettä. Ei-invertoitu otto kytetään sisäisesti Vref:iin.
30	20	EA ANTO	Tehokertoimen korjausvirhevahvistimen anto ja kompensointisolmukohta.
35			
40			
45			

Kuvassa 3 on esitetty piirikortti (PCBA) 200, joka esittää yhden tavan, jolla järjestelmän 100 komponentit voidaan järjestää edullisesti. Myös muut järjestelmät ovat mahdollisia. Komponenttien sijainnit ilmenevät PCBA 200:sta käyttäen kuvan 2 elementtinumeroita. Kuvan 3 rakenne on muodostettu piirin 106 soveltuvuuden esittämiseksi mahdollisille käyttäjille.

Kuvassa 4 esitetään esillä olevan keksinnön mukainen piirisuoritusmuoto, ja siihen viitataan yleisviitenumeralalla 300, ja se on toiminnoiltaan vastaava kuin kuormitus-

piirit 50 ja 106. Piiri 300 voi olla valmistettu tavanomaisella pienjännitteisellä (10 V - 20 V) bipolaari-prosessissa, ja se on kooltaan noin 100 mm². Sivuvirtasäädin 302 ylläpitää 13,5 V tason piirin 300 sisällä, ja sitä
5 syötetään ulkoisella virtalähteellä nastasta +Vcc. Mikäli käytetään sarjasäädintä se käyttäisi olennaisesti enemmän tehoa kuin sivuvirtasäädin 302, ja se olisi siten tehottomampi ja aiheuttaisi piirin 300 lämpenemistä. Sivuvirtasäätö estää tilaa, jossa 25 V tai jopa yli esiintyisi piirissä 300. Alijännitesuojaus 304 estää piiriä 300 toimimasta mikäli syöttöjännite on liian matala, jotka
10 aiheuttavat +Vcc:n matalan tason. Kaasupurkauslamppujen, joita piiri 300 ohjaa, syödessä runsaasti virtaa, voitaten aiheutua lampun lyhyt käyttöikä. Alijännitteen suojaus 304 estää tällaisen tilanteen syntyä kytkemällä piirin 300 pois.
15

Normaalia alempien toimintajännitteiden yhteydessä monet puolijohdepiirit alkavat toimia virheellisesti. Digitaali-logiikkakynnysarvot muuttuvat, esijännitteet muuttuvat ja
20 ääritiloissa antoteholaitteet voivat tuhoutua, mikäli nämä eivät ole suojattuja. Voi myös esiintyä tilanne, jossa ulkoiset olosuhteet tai käyttäjä voi haluta kytkeä piirin 300 pois päältä. Ulkoista linjaa, merkiltään INHIBIT (ESTO), käytetään ulkoisesti piirin 300 kytkemiseksi pois,
25 eli vastaten samaa tilannetta kuin tilanne, jossa esiintyy alijännite. Edullisesti alijännite suojauspiirissä 304 on hystereesipiiri, joka toimii esimerkiksi 10 ja 12 V:lla.

Piiriin 300 kuuluu edelleen jännitereferenssi (Vref) 306, joka voi olla joko 5 V tai 7,5 V tai mikä tahansa sopiva jännite. Tämän tarkoituksena on aikaansaada vakaa referenssijännite, jota voidaan käyttää muissa kynnysjänniteherkissä piireissä piirissä 300. Alijännitesuojaus 304
35 vaatii, että Vref saa sopivan tason, muuten se estää

piiriä 300. Ajastinesiohjaus 308 ja "toinen" esiohjaus 310
 syöttää sisäisiä virtapeilejä ja muuta esiohjausta, joka
 estää toimintaryömintää piirin 300 lämpötilan muuttuessa.
 Virtareferenssigeneraattori 312 syöttää joukkoa vakiovir-
 5 talähteitä värähtelijää ("Io"), ajastinta ("It") ja analo-
 gista kertopiiriä ("Im") varten. Nämä vakiovirtalähteet
 mahdollistavat sen, että sekä ajoitusvastukset että ajoi-
 tuskondensaattorit otetaan molemmat piirin 300 nastasta
 yhteiseen piiriin, sen sijaan että otettaisiin vastus
 10 ylösvetona arvoon +Vcc tai Vref, kuten kuvan 1 vastusten
 32 ja 42 yhteydessä. Nasta "R REF" mahdollistaa sen, että
 virtareferenssigeneraattori 312 ohjelmoidaan ulkoisella
 vastuksella yhteiseen piiriin. Ajastimessa 314 on ulkoinen
 vastus ja kondensaattori (Rt ja Ct), jotka asettavat
 15 aikavälin, jona antokuorman lamppuhehkulankojen sallitaan
 lämmitä ennen kuin täysi jännite sovitetaan näihin. Lampun
 ikä pitenee mikäli lämmitysaika tai käynnistysaika pitenee
 riittävästi, esimerkiksi arvoon 0,6-0,7 s. Pikakäynnistys-
 lampussa piiri 300 voi aikaansaada hehkulangan lämmi-
 20 tysajan nolla yksinkertaisesti poistamalla kondensaattori
 Ct, tai riittävän suurella vastuksella, joka kytketään
 sarjaan kondensaattorin Ct kanssa. Korkean lämpötilan
 katkaisupiiri 316 tarkkailee piirin 300 lämpöä, joka on
 tullut ympäröivästä ilmasta. Kuormitustoiminto siirretään,
 25 mikäli havaittu lämpötila (liitoslämpötila) ylittää esi-
 merkiksi 100 °C tai 120 °C. Piirin 300 lämpötila on seuraav-
 van kaavan (1) mukainen:

$$T_j \cong T_a + (P_d \times (65 \text{ °C} / W)) \quad (1)$$

30

Piirin 300 lämpölähteet ovat yleensä suhteellisen pieniä,
 eivätkä vaikuta korkean lämpötilan katkaisupiiriin 316.
 Tämän sijasta nämä lähteet toimivat säätöpoikkeamina.
 Piirin 300 lämpövastus suhteessa koteloon ja ympäristöön
 35 on normaalisti 20-nastaisella muovidipillä sellainen, että

aikaansaadaan 20 °C liitoslämpötilan nousu. Korkean lämpötilan katkaisupiiri 316 pystyy toimimaan tyydyttävästi, koska katkaisu tarvitaan ainoastaan sen jälkeen, kun ympäristön lämpötila on ylittänyt maksimiarvon tyypillisesti 30 minuutin ajan, joka on enemmän kuin riittävä, jotta piirin 300 lämpö tasoittuisi yli piirin 300 liitoksen lämpövastuksen. (Esimerkiksi Underwriters Laboratories Inc. määrittää hitaan nousun, joka on 110 °C puolessa tunnissa.) Todellinen lämpötilan mittauselementti katkaisupiirissä 316 voi käsittää diodijonon, jotka sijaitsevat sarjassa tavanomaisella tavalla. "V^{be}" -vahvistinta voidaan myös käyttää kaksipäätteisenä laitteena lämpötilan mittaamiseen. Korkean lämpötilan katkaisu suoritetaan pakottamalla piirin 300 annot pois päältä. Piirin 300 yhteydessä aikaansaatu lämpöä, joka toimii säätöpoikkeamana, voidaan käyttää korkean lämpötilan katkaisupiirin 316 lämmön siirtopisteen muuttamiseksi. Mikäli säätimiin 302 siirretään enemmän tai vähemmän vakiovirta, moduloituu lämpösiirtopiste vastaavasti.

Ajastin 314 asettaa aikajakson, jona lamppuverkko, joka on havaittu poiskytketyksi, yritetään kytkeä päälle uudelleen, ja tämä jakso voi olla esimerkiksi kaksi sekuntia. Edullisesti tarvittavien osien ja nastojen lukumäärän pienentämiseksi ajastin 314 on kaksoiskynnysarvo-tyyppinen piiri, joka käyttää yhteistä vastus-kondensaattorijoukkoa ja eri virityskynnysarvoja kaksoistoiminnon mahdollistamiseksi. Toista aikajaksoa käytetään käynnistyneen ajoittamiseksi ja toista keskeytykseen kun lamppu on poissa istukasta. Kaksoiskynnysarvo-ajastimen implementointi on tavanomainen, eikä sitä selosteta tässä tarkemmin. Virheoperaatiovahvistin 318 vahvistaa "LAMPUN I TUNNISTUS" (LAMP I SENSE) -signaalia, joka on saatu lamppuvirran tunnustuspiiriltä antokuormassa. Suljetun silmukan servo aikaansaadaan, jolla mahdollistetaan ohjauspisteen luomi-

nen, joka stabilisoi lamppuvirtaa ja -kirkkautta. Ohjauspisteen modifiointi voi muuttaa lampun kirkkautta ja täten toimia himmenninohjauksena. Tilaohjain 320 ohjaa operaatiovahvistimen 318 antoa "TILA"-annon signaalin tilan mukaisesti. Muuttuva värähtelijä 322 toimii useilla eri taajuuksilla riippuen ulkoisen vastuksen ja kondensaattorin arvoista ja vakiovirtalähteestä "Io". Taajuusohjaustilassa vakiovirtalähde "Io" modifioidaan operaatiovahvistimella 318 ja ohjataan värähtelijälle 322 siten, että sen antotaajuuteen voidaan vaikuttaa. Pulssileveys-ohjaustilassa operaatiovahvistimen 318 antoa käytetään nollaussignaalin tuottamiseksi, joka kytkee pois päältä kiikun, jonka värähtelijä 322 on kytkenyt jaksoittain päälle. Esillä olevan keksinnön vaihtoehtoisissa suoritusmuodoissa toinen kiinteän taajuuden tilasta tai pulssileveystilasta voidaan muodostaa vuorotellen, jolloin eliminoidaan tilaohjauksen 320 tarve. Värähtelijä 322 antaa sekä neliöaalto-signaalin että saha-aaltosignaalin.

20 Tyypillinen värähtelijän 322 toimintataajuus on 8 kHz, joka tuottaa taajuuden 40 kHz lamppukuormassa. Minimilampputaajuus on edullisesti suurempi kuin 20 kHz, tämän pitämiseksi ihmisen kuulokyvyn yläpuolella. 120 kHz:n yläpuolella radiotaajuushäiriöt voivat tulla ongelmaksi, ja häirintä voi ylittää viranomaisten sallimia arvoja.

30 Värähtelijä 322 ei "hidaskäynnisty" siirtymällä taajuuksien välillä, kuten on yleistä tunnetun tekniikan mukaisesti. Käynnistyksen aikana, jota myös kutsutaan esilämmitykseksi, ajastin 314 lähettää signaaleja värähtelijälle 322 tilaohjaimen 320 kautta, jotta tämä toimisi taajuudella tai pulssileveydellä, joka ei aiheuta ionisoitijännitteitä antokuormaan, mutta aiheuttaa hehkulankavirtoja. Himmennysohjaussignaali aikaansaadaan virralla, joka tuodaan RC-verkkoon. Tarkka taajuus tai pulssileveys, joka tarvi-

35

taan käynnistyksen yhteydessä, on funktio antoverkosta ja käytetyistä lampputyypeistä. T-tyyppin kiikku 324 siirtyy värähtelijän 322 puolella taajuudella tilasta toiseen ja aikaansaa digitaalisen antosignaalin parille MOSFET-porttikäytöille, jotka on merkitty "ANTO_3" ja "ANTO_2". RS-kiikku 326 mahdollistaa molempien MOSFET-porttikäyttöjen ohjauksen kiikun 324 komplementtiannoilla. Muuttuvaa pulssin leveystilaa varten RS-kiikku 326 päättää antopulsit molemmille MOSFET-porttikäytöille, täten tehokkaasti estäen näitä, kun operaatiovahvistimelta 318 tuleva tunnistusvirta (LAMPUN I TUNNISTUS) ylittää kynnyksarvon "Vref", joka saadaan jännitereferenssistä 306. Asetussignaali saapuu kiikulle 326 värähtelijältä 322 kussakin jaksossa. Nollaussignaali saapuu myöhemmin kussakin jaksossa operaatiovahvistimelta 318 tilaohjaimen 320 kautta. Tämän vaikutuksesta aikaansaadaan kiinteän taajuuden pulssileveysmoduloitu suljetun silmukan servo-ohjaus lamppuvirrälle. Valinta muuttuvan taajuustilan ja muuttuvan pulssileveystilän mahdollistaa suunnittelijalle suurta joustavuutta valittaessa antoverkkoja ja lamppuja, joita voidaan käyttää piirin 300 yhteydessä. MOSFET-porttikäytöille tarvittava virta saadaan parista puskurista 328 ja 330. Logiikka, joka tarvitaan kiikkujen 324 ja 326 antojen tulkitsemiseksi MOSFET-porttikäytöille ANTO_3 ja ANTO_2 saadaan parista portista 332 ja 334. Portti 336 ohjaaannon sallimiso-ohjausta 328 ja 330, ja voi tehokkaasti kytkeä poisannon piiristä 300 estämällä ANTO_3 ja ANTO_2.

Piiriin 300 kuuluu aktiivinen tehokertoimen korjausominaisuus, joka pakottaa otto-vaihtovirtaa sinimuotoiseksi. Keskimääräisen virran tilan tehokerroin korjausohjainten teoriaa ja sovellusta on esitetty yksityiskohtaisesti Mehmet K. Nalbant ja William Cho julkaisussa "Theory and Application of the ML4821 Average Current Mode PFC Cont-

roller", jonka on julkaissut Micro Linear Corporation (San Jose, California), tammikuu 1992. Piiri 300 käyttää PFC-konfiguraatiota, joka vastaa kuvan 2 Nalbant & Cho sovellusta. Operaatiovahvistin 338 toimii virhevahvistimena

5 jänniteohjaussilmukassa ja vastaanottaa invertoivassa otossaan jänniteannon näytteen tehomuuntimesta. Kuvassa 1 tämä piste on jakajan 30 yläosassa. Invertoitu otto kytketään nastaan "VDC TUNNISTUS" (VDC SENSE). Analoginen kertoja 340 vastaanottaa signaalin operaatiovahvistimelta

10 338 ja virran nastaan "I SINI", joka on verrannollinen täysiaaltosuunnatun siniaallon jännitteeseen. Ohjauksen tarkoituksena on pakottaa ottovirran aaltomuoto noudattamaan ottojännitteen muotoa, jolloin korjataan tehokerroin yksikköarvoa kohti. Tämä suoritetaan moduloimalla vahvistus MOSFET:in kytkentäjaksoa, jota käytetään nastalla ANTO_1. Kertojan 340 anto on kytketty nastaan "MONIANTO" (MULT OUT) ja operaatiovahvistimen 342 ei-invertoivaan ottoon. Ottovirran aaltomuodon näyte sovitetaan virtana operaatiovahvistimen 342 ei-invertoivaan ottoon MONIANTO -

20 nastan kautta Kuvassa 2 esitetään miten tämä on aikaansaatu vastuksella 140. Kuorman läpi virtaava virta aiheuttaa jännitteen laskun vastuksessa 138, joka lasku on verrannollinen ottovirtaan.

25 Kuvissa 5 ja 6 esitetään esillä olevan keksinnön vaihtoehtoisen suoritusmuodon mukainen elektroninen kuormituspiiri, joka on esitetty viitenumerolla 400. Kuormitus 400 on vastaava kuin piiri 300 monessa suhteessa. Muutamia toimintoja on yhdistetty ja muita lisätty. Muutamat toiminnat

30 ovat poikkeavia. Kuormituspiiriin 400 kuuluu esilämmitys ja keskeytysajastin 402, jänniteohjattu virtalähde 404, alijännite- ja lämpökatkaisupiiri 406, lineaarinen virranottokertoja 408, pari RS-kiikkua 410 ja 412, T-tyyppinen kiikku 414 ja värähtelijä 416. Esilämmityksen, himmenyksen suojauksen ja keskeytyksen ajoitukset asetetaan

35

vastus-kondensaattoriyhdistelmällä, jotka on kytketty ulkoisesti nastaan "R(X)/C(X)", esim. kuvan 2 vastus 128 ja kondensaattori 130. Ulkoinen vastus, joka on kytketty "R(ASETA)" ja yhteisen piirin väliin, asettaa värähtelijän 416 maksimitaajuutta F_{max} , kertojan 408 arvoa I_{out} ja latausvirtaa, joka köhdistuu R(X)/C(X):iin. Kertojan 408 anto on virta, joka esiintyy nastassa "IA+" referenssin muodostamiseksi virtavirhevahvistimelle (EA) 418. Kertojan 408 antovirta muunnetaan referenssijännitteeksi virtavahvistinta (IA) 420 varten vastuksen kautta yhteiseen piiriin. Nasta "TILA" asettaa piirin 400 toimintatilaa taulukon 2 logiikan mukaisesti.

TAULUKKO 2

15

Toimintotila	TILA Otto	Nasta	Määrittäminen
VCO	yhteinen piiri		leveä kaista FM
VCO7	auki		kapea kaista FM
PWM	Vref		pulssileveysmodulointi

30

Lampun takaisinkytkentä ohjaa kahden jänniteohjatun värähtelijän (VCO) alueita. Lamppuvirran laskeessa latausvirta C(T):lle laskee, josta aiheutuu, että värähtelijän 416 taajuus pienenee. Koska kuormituksen antoverkko toimii ylipäästösuodattimena, lamppuille menevä teho lisääntyy. Jotta piiri 400 tulisi tehokkaasti käytettyä himmennyskuormituksissa suuremman Q-annon verkoissa, suurempaa C(T)-arvoa ja pienempää R(T)-arvoa voidaan käyttää pienemmän (kapeamman) taajuussiirtymän aikaansaamiseksi LFB ANTO

35

-nastan ohjausalueella. Kuoloajan pitämiseksi sopivana purkausvirta sovitetaan arvoon 5 mA VCO-tilassa ja 35 mA VCO7-tilassa.

5 Virhevahvistin 418 toimii samaa tarkoitusta varten kuin operaatiovahvistin 338, ja sen antonastat on merkattu "EA" eikä Vdc. Virran tunnistusvahvistin (IA) 420 toimii vastaavasti kuin operaatiovahvistin 342 ja sen antonastat ovat "IA" eikä +I TUNNISTUS. Katkaisupiiri 406 yhdistää
 10 sekä alijännite- että lämpösuojauksen, ja estosignaali lähetetään kolmiottoiseen TAI-piiriin 421. Hystereesi aikaansaadaan sekä alijännite- että lämpömittauksessa eliminoimaan estosignaalin värähtely, joka saattaisi muuten esiintyä. Muut ottosignaalit vastaanotetaan ajastimelta 402 ja ylijännitteen ja esto-otosta (OVP/ESTO). Kun OVP/ESTO -nastan jännite ylittää 5 V, nastat PFC ANTO estetään. Kun OVP/ESTO -nastan jännite ylittää arvon 6,8 V, PFC ANTO, ANTO A JA ANTO B -antonastat estetään, jolloin piiri 400 kytketään pois päältä. Tehokertoimen korjaus viedään piiristä 400 ulos kolmiottoisella EI-TAI -portilla 422 (NOR)-portti, ja puskurilla 424 antonastaan "PFC ANTO". Tämä anto on yhtä suuri kuin ANTO_1 kuvassa 4. Tähän tarvitaan elimet, jotka estävät 100 % kytkentäjaksosta esiintymästä PFC ANNOSSA, muuten teho-MOSFET ja/tai tehomuunnin voi tuhoutua. Tämä esto voidaan suorittaa muodostamalla värähtelijä 416 siten, että sillä ei koskaan ole täysin neliömäinen antoaaltomuoto (50 % kytkentäjaksosta). Toinen tapa on aikaansaada viive kiikkuun 412, joka estää PFC ANTOA lyhyen ajan kunakin värähtelijän 416 aikajaksolla. Pari neliottoista EI-TAI (NOR) -porttia 426 ja 428 muuntavat kuormituksen MOSFET-portin ohjaussignaaleja kiikkuista 412 ja 414 ulos parin puskurin 430 ja 432 kautta antonastoihin "ANTO A" ja "ANTO B". Piiriä 400 voitaisiin käyttää kuvan 2 järjestelmässä kuormituspiirin
 30 106 korvaamiseen. Lampun takaisinkytkentää (LFB) käytetään

virtalähteen 404 säätämiseen ja täten värähtelijän 416 käyttäytymisen säätämiseen. Nastat "LFB ANTO" ja "LAMPPU FB" ovat vastaavia kuin kuvan 4 nastat "Virhevahvistusan-to" ja "LAMPUN I TUNNISTUS".

5

Lampun sytytystoimenpide piirillä 400 on edullisesti sovitettu maksimoimaan lampun ikää ja minimoimaan kuormituksen lämmitystä lampun ollessa poissa. Ajastin 402 ohjaa lampun käynnistystä eli syttymistä, eli tilannetta, jossa
 10 hehkulankaa esilämmitetään sekä lampun ollessa pois istukasta -keskeytystä. Kondensaattori C(X) latautuu virralla, jonka lähde 404 määrittää ja purkautuu vastuksen R(X) kautta. Jännite kondensaattorissa C(X) on alussa 0,7 V (yksi Vbe) tehon kytkennän yhteydessä. Aika, jossa C(X)
 15 nousee arvoon 3,4 V on sama kuin hehkulangan esilämmitys-aika. Tässä ajassa värähtelijän latausvirta aikaansaa suuren taajuuden (tai pienen kytkentäjakson) hehkulangan esilämmitykselle, mutta ei tuota riittävää jännitettä lampun sytyttämiseksi. Porttikäyttöantoihin ANTO A ja ANTO
 20 B vaikutetaan vastaavasti. Katodilämmityksen jälkeen inverteritaajuus tai pulssileveys muuttuu pisteeseen, jossa aiheutetaan se, että korkeajännite esiintyy, jolloin lamppu syttyy. Mikäli jännite ei laske aikana, jona lampun oletetaan syttyvän, lampun takaisinkytkentäjännite, joka saapuu nastaan "LAMPPU FB" nousee yli arvon Vref. C(X)-
 25 latausvirta kytketään pois ja inverteri estetään kunnes C(X) on purkautunut vastuksen R(X) kautta kynnyсарvoon 1,2 V. Tällaisella katkaisulla estetään ylimääräinen lämmönmuodostus, mikäli lamppu ei suostu syttymään tai ei sijaitse istukassa. Tietyissä kustannussäästöversioissa ja tilaa säästäväissä sovelluksissa voidaan käyttää versioita, joissa on vähemmän nastoja ja vähemmän toimintoja.

30

35

Sopiva kotelo kuormituspiirille 400 on teollisuusstandardin mukainen 20-nastainen kaksoistulo-muovikotelo (DIP),

jossa on 0,3" väli nastarivien välillä, kuten on esitetty kuvassa 6. Muovi tai valettu DIP on myös sopiva kuormituspiireille 50, 106 ja 300.

- 5 Vaikkakin keksintöä on selostettu suositun suoritusmuodon yhteydessä on ymmärrettävä, että tämä ei rajoita keksintöä, vaan alan ammattimies pystyy muuttamaan keksintöä seuraavien patenttivaatimusten puitteissa.

Patenttivaatimukset:

1. Tehomuunninvalaisujärjestelmä, t u n n e t t u
siitä, että siihen kuuluu:
- 5 - täysiaaltosiltasuuntaaja, joka muuntaa vaihtovir-
taa (AC) tasavirraksi (DC),
- tehoinduktori, joka on kytketty siltasuuntaajan
antoon,
- teho-MOSFET-kytkin, joka on kytketty tehoindukto-
10 riin ja piiri, joka on yhteinen ja muodostaa referenssin
siten, että siltasuuntaajan anto kytketään yhteisen piirin
referenssiin tehoinduktorin kautta,
- diodi ja kondensaattori, jotka on kytketty te-
hoinduktorin ja teho-MOSFET:in liitokseen siten, että
15 sykkivä tasavirta, joka esiintyy liitoksessa, muunnetaan
tasaiseksi tasavirraksi kondensaattorin yli, ja
- yksi ainoa integroitu piiri-kuormitus, johon
piiriin kuuluu:
- pari porttikäyttöäntoa kuormitus-MOS-
20 FET:ien käyttämiseksi, jotka on kytketty antomuuntajan
ensiökäämiin, jossa on kuorma, johon kuuluu ainakin yksi
kaasupurkauslamppu,
- tehokertoimen korjauselimet teho-MOS-
FET:in ohjaamiseksi porttikäyttöannon kautta,
25 - ulkoisesti säädettävät ajoituselimet
mainitun kaasupurkauslampun esilämmittämiseksi,
- lämpötunnistukset kuormitus-MOSFET-
porttikäytön annon estämiseksi ulkoisen lämpötilan vaiku-
tuksesta, ja
30 - ulkoisesti säädettävät värähtelyelimet,
jotka vaihtelevat esilämmitysvaiheen ja toimintavaiheen
välillä ja toimivat ajoituselinten ja himmenninohjaussig-
naalin vaikutuksesta.
- 35 2. Patenttivaatimuksen 1 mukainen järjestelmä,

t u n n e t t u siitä, että

- ulkoisesti säädettävät värähtelyelimet käsittävät elimet ainakin kahden olennaisesti eri vakiovirtalähteen välillä valitsemiseksi, jotka on kytketty vastus-kondensaattori -yhdistelmään, joka ohjaa värähtelyelinten perustoimintataajuutta, jolloin toiminta-alueeseen vaikutetaan olennaisesti.

3. Patenttivaatimuksen 1 mukainen järjestelmä, t u n n e t t u siitä, että

- kuormituspiiriin edelleen kuuluu alijännitteen suojauselimet, jotka estävät kuormitus-MOSFET-porttikäyttöäntoja lähteen syötön tilan vaikutuksesta kuormituspiiriin, jotka putoavat ennalta määrätyn tason alle.

15

4. Patenttivaatimuksen 1 mukainen järjestelmä, t u n n e t t u siitä, että

- kuormituspiiriin edelleen kuuluu keskeytyselimet, jotka estävät kuormitus-MOSFET-porttikäytön antoja, mikäli esiintyy tilanne, että lamppu on poissa istukastaan ja jotka pyrkivät jaksoittain sytyttämään uudestaan järjestelmän.

20

5. Kuormituspiiri kaasupurkauslamppujärjestelmiä varten, t u n n e t t u siitä, että piiriin kuuluu:

25

- porttikäytön antoelimet, jotka käyttävät parin digitaalisen signaalin välityksellä paria MOSFET-transistoria, jotka kytkevät muuntajan ensiötä, joka muuntaja on kytketty kuormaan, johon kuuluu ainakin yksi kaasupurkauslamppu,

30

- suljetut servo-ohjauselimet, jotka ylläpitävät vakiovirran mainitun kuorman läpi porttikäyttöantoelimien kautta, jotka suljetut servo-ohjauselimet pystyvät säätämään ainakin toista taajuutta ja kytkentäjaksoa mainituissa digitaalisissa signaaleissa, joihin suljetun servon

35

ohjauseliimiin kuuluu elimet tunnistussignaalin vastaanottamiseksi, joka edustaa virtatasoa, joka kulkee kuorman läpi,

5 - himmenninohjauselimet virtatason säätämiseksi ja täten kaasupurkauslamppujen kirkkauden säätämiseksi kuormassa, joihin himmenninohjauseliimiin kuuluu elimet ohjauspisteen tasosäätöä varten, joka on kytketty suljetun servon ohjauseliimiin, jolloin himmenninohjauselimet pystyvät aikaansaamaan useita toimintapisteitä, jotka vaikuttavat mainittujen kaasupurkauslamppujen kirkkauteen, ja

10 - ylilämpötilan tunnistuselimet, jotka havaitsevat ympäristön ilman lämpötilaa kuormituspiirin läheisyydessä, jotka lämpötilan tunnistuselimet on integroitu samaan puolijohdepiiriin kuin porttikäyttöantoelimet, suljetun servon ohjauselimet ja himmenninohjauselimet, jolloin ylilämpötilan tunnistuseliimiin kuuluu elimet porttikäyttöantoelimien estämiseksi, mikäli ympäristön ilman lämpötila on noussut ennalta määrätyn lämpötilan yläpuolelle.

20 6. Patenttivaatimuksen 5 mukainen kuormituspiiri, tunnettu siitä, että

- ylilämpötilan tunnistuselimet estävät porttikäyttöantoelimiä, mikäli ennalta määrätty lämpötila on noin 120 °C.

25

7. Patenttivaatimuksen 5 mukainen kuormituspiiri, tunnettu siitä, että

30 - himmenninohjauseliimiin edelleen kuuluu elimet porttikäyttöantoelinten toiminnan taajuuteen vaikuttamiseksi siten, että virtaa mainittujen kaasupurkauslamppujen läpi ohjataan.

8. Yhden ainoan integroidun piirin kuormituspiiri, tunnettu siitä, että siihen kuuluu:

35 - pari porttikäyttöantoa kuormitus-MOSFET:eja

varten, jotka on kytketty antomuuntajan ensiöön, jossa on kuorma, johon kuuluu ainakin yksi kaasupurkauslamppu,

- tehokertoimen korjauselimet, jotka ohjaavat teho-
- MOSFET:eja porttikäyttöannon kautta,
- 5 - ulkoisesti säädettävät ajoituselimet, jotka esilämmittävät mainittuja kaasupurkauslampuja,
- lämpötunnistukset, jotka estävät kuormitus-MOSFET-porttikäyttöjen antoja ympäristön ilman lämpötilan vaikutuksesta,
- 10 - ulkoisesti säädettävät värähtelyelimet, jotka vaihtelevat esilämmitys- ja toimintavaiheen välillä ja reagoivat ajoituselimiin ja himmenninohjaussignaaliin, jolloin ulkoisesti säädettäviin värähtelyelimiin kuuluu elimet, joilla valitaan ainakin kahden olennaisesti eri
- 15 vakiovirtalähteen välillä, jotka on kytketty vastus-kondensaattori-yhdistelmään, joka ohjaa värähtelyelinten perustoimintataajuutta, jolloin toiminta-alueeseen vaikutetaan olennaisesti,
- alijännitesuojauselimet, jotka estävät kuormitus-
- 20 MOSFET-porttikäyttöäntoja tilanteessa, jossa lähteen syöttö kuormituspiiriin putoaa ennalta määrätyn tason alle, ja
- keskeytyselimet, jotka estävät kuormitus-MOSFET-porttikäyttöäntoja tilanteessa, jossa lamppu on poissa
- 25 istukasta ja jotka pyrkivät jaksoittain sytyttämään lampuja uudestaan.

9. Suurtaajuinen valaisujärjestelmä, jossa on aktiivinen tehokertoimen korjaus, t u n n e t t u siitä, että

30 järjestelmään kuuluu:

- kokoaaltosuuntauselimet, jotka muuntavat vaihtovirtaa (AC) tasavirraksi (DC),
- tehoinduktori, joka on kytketty ensimmäisessä päässä suuntauselinten tasavirta-antoon,
- 35 - tehotransistorikytkinelimet, jotka kytkevät

tehoinduktorin toisen pään yhteiseen piiriin,

- tasoituselimet, jotka muuntavat sykkivää tasavirtaa, joka esiintyy tehoinduktorin mainitussa toisessa päässä tasoitetuksi tasavirta-annoksi, joihin tasoituseli-

5 miin kuuluu diodi ja kondensaattori, ja

- yksi ainoa integroitu kuormituspiiri, johon kuuluu

- ainakin yksi käyttöanto, jolla käytetään kuormitustehotransistoria, joka on kytketty suurtaajuus-

10 verkkoon, joka on kytketty ainakin yhteen kaasupurkaus-

lamppuun,

- tehokertoimen korjauselimet (PFC) järjestelmän tehokertoimen säätämiseksi säätämällä tehotransistorikytkinelimiä PFC käyttöannon kautta,

15 - ulkoisesti säädettävät ajoituselimet, joilla ohjataan mainittujen kaasupurkauslampujen (kaasupurkauslampun) esilämmityksen kestoa ennen toimintaa, ja

- lämpötunnistuselimet, jotka estävät mainittuja kuormituksen käytön antoja ympäristön lämpötilan vaikutuksesta.

20

10. Suurtaajuuskuormituksen ohjaus integroitu piiri (IC) kaasupurkausvalaisujärjestelmää varten, t u n - n e t t u siitä, että IC:hen kuuluu:

25 - antokäyttöelimet, jotka ohjaavat ainakin yhtä tehotransistoria, joka kytkee tehon suurtaajuusverkon kautta, joka on kytketty kaasupurkauslammukuormaan, ja

- ylilämpötilan tunnistuselimet, jotka havaitsevat ympäristön ilman lämpötilaa IC:n läheisyydessä, ja jotka estävät antokäyttöelimiä, mikäli ympäristöilman lämpötila IC:n läheisyydessä ylittää ennalta määrätyn arvon.

30

11. Patenttivaatimuksen 10 mukainen IC, t u n - n e t t u siitä, että:

35 - ylilämpötilan tunnistuselimet on säädetty toimi-

maan, mikäli ympäristön ilman lämpötila ylittää noin 100 °C.

5 12. Patenttivaatimuksen 10 mukainen IC, tunnettu siitä, että siihen edelleen kuuluu:

10 - suljetun servon ohjauselimet, jotka ylläpitävät säädettyä virtaa mainitun kaasupurkauslamppukuorman läpi, joihin ohjauselimiin kuuluu kuorman virran tunnistuselimet ja ainakin yhdet taajuussäätöelimet tai pulssileveysmodulointisäätöelimet, jotka moduloivat antokäyttöelimiä kuormavirran tunnistuselinten mukaisesti.

13. Patenttivaatimuksen 12 mukainen IC, tunnettu siitä, että siihen edelleen kuuluu:

15 - himmenninohjauselimet, jotka säätävät virtatasoa ja täten kaasupurkauslamppukuorman kirkkautta, joka virtataso asetetaan signaalilla, joka on kytketty suljetun servon ohjauselimiin.

20 14. Patenttivaatimuksen 13 mukainen IC, tunnettu siitä, että:

- himmenninohjauselimiin kuuluu elimet antokäyttöelinten toimintataajuuden moduloimiseksi.

25 15. Patenttivaatimuksen 13 mukainen IC, tunnettu siitä, että

- himmenninohjauselimiin kuuluu elimet antokäyttöelinten kytkentäjakson moduloimiseksi.

30 16. Suurtaajuinen kuormitusohjaus integroitu piiri (IC) kaasupurkauslamppujärjestelmiä varten, tunnettu siitä, että IC:hen kuuluu:

35 - antokäyttöelimet, jotka ohjaavat ainakin yhtä tehotransistoria, joka kytkee tehon suurtaajuusverkon kautta, joka on kytketty kaasupurkauslamppukuormaan, ja

- tilaohjauselimet, jotka mahdollistavat käyttäjän valita mikäli antokäyttöelimet toimivat taajuusmodulointitilassa tai pulssileveysmodulointitilassa (PWM) kaasupurkauslamppukuorman virran ohjaamiseksi.

5

17. Patenttivaatimuksen 16 mukainen IC, tunnettu siitä, että siihen edelleen kuuluu:

- suljetun servon ohjauselimet, jotka ylläpitävät säädettyä virtaa mainitun kaasupurkauslamppukuorman läpi, joihin ohjauselimiin kuuluu kuorman virran tunnistuselimet ja ainakin yhdet taajuussäätöelimet tai pulssileveysmodulointisäätöelimet, jotka moduloivat antokäyttöelimiä kuormavirran tunnistuselinten mukaisesti.

15

18. Patenttivaatimuksen 17 mukainen IC, tunnettu siitä, että siihen edelleen kuuluu:

- himmenninohjauselimet, jotka säätävät virtatasoa ja täten kaasupurkauslamppukuorman kirkkautta, joka virtataso asetetaan signaalilla, joka on kytketty suljetun servon ohjauselimiin.

20

19. Patenttivaatimuksen 18 mukainen IC, tunnettu siitä, että:

- himmenninohjauselimiin kuuluu elimet antokäyttöelinten toimintataajuuden moduloimiseksi.

25

20. Patenttivaatimuksen 18 mukainen IC, tunnettu siitä, että

- himmenninohjauselimiin kuuluu elimet antokäyttöelinten kytkentäjakson moduloimiseksi.

30

21. Suurtaajuinen kuormitusohjaus integroitu piiri (IC) kaasupurkauslamppujärjestelmiä varten, tunnettu siitä, että IC:hen kuuluu:

- antokäyttöelimet, jotka ohjaavat ainakin yhtä

35

tehotransistoria, joka kytkee tehon suurtaajuusverkon kautta, joka on kytketty kaasupurkauslamppukuormaan,

- ylilämpötilan tunnistuselimet, jotka havaitsevat ympäristön ilman lämpötilaa IC:n läheisyydessä, ja jotka estävät antokäyttöelimiä, mikäli ympäristöilman lämpötila IC:n läheisyydessä ylittää ennalta määrätyn arvon, ja
- tehokertoimen korjauselimet, jotka ohjaavat ainakin yhtä seuraavista verkoista transistorin avulla: tehoverkko, jännitteen säätöverkko tai juovan sammutusverkko.

22. Patenttivaatimuksen 21 mukainen IC, tunnettu siitä, että siihen edelleen kuuluu:

- suljetun servon ohjauselimet, jotka ylläpitävät säädettyä virtaa mainitun kaasupurkauslamppukuorman läpi, joihin ohjauselimiin kuuluu kuorman virran tunnistuselimet ja ainakin yhdet taajuussäätöelimet tai pulssileveysmodulointisäätöelimet, jotka moduloivat antokäyttöelimiä kuormavirran tunnistuselinten mukaisesti.

23. Patenttivaatimuksen 22 mukainen IC, tunnettu siitä, että siihen edelleen kuuluu:

- himmenninohjauselimet, jotka säätävät virtatasoa ja täten kaasupurkauslamppukuorman kirkkautta, joka virtataso asetetaan signaalilla, joka on kytketty suljetun servon ohjauselimiin.

24. Patenttivaatimuksen 23 mukainen IC, tunnettu siitä, että:

- himmenninohjauselimiin kuuluu elimet antokäyttöelinten toimintataajuuden moduloimiseksi.

25. Patenttivaatimuksen 23 mukainen IC, tunnettu siitä, että

- himmenninohjauselimiin kuuluu elimet antokäyttö-

elinten kytkentäjaksen moduloimiseksi.

26. Suurtaajuinen kuormitusohjaus integroitu piiri (IC) kaasupurkauslamppujärjestelmiä varten, t u n -
 5 n e t t u siitä, että IC:hen kuuluu:
 - antokäyttöelimet, jotka ohjaavat ainakin yhtä tehotransistoria, joka kytkee tehon suurtaajuusverkon kautta, joka on kytketty kaasupurkauslamppukuormaan,
 - tilaohjauselimet, jotka mahdollistavat käyttäjän
 10 valita mikäli antokäyttöelimet toimivat taajuusmodulointi-tilassa tai pulssileveysmodulointitilassa (PWM) kaasupurkauslamppukuorman virran ohjaamiseksi, ja
 - tehokertoimen korjauselimet, jotka ohjaavat ainakin yhtä seuraavista verkoista transistorin avulla:
 15 tehoverkko, jännitteen säätöverkko tai juovan sammutusverkko.

27. Patenttivaatimuksen 26 mukainen IC, t u n -
 n e t t u siitä, että siihen edelleen kuuluu:
 20 - suljetun servon ohjauselimet, jotka ylläpitävät säädettyä virtaa mainitun kaasupurkauslamppukuorman läpi, joihin ohjauselimiin kuuluu kuorman virran tunnistuselimet ja ainakin yhdet taajuussäätöelimet tai pulssileveysmodulointisäätöelimet, jotka moduloivat antokäyttöelimiä
 25 kuormavirran tunnistuselinten mukaisesti.

28. Patenttivaatimuksen 27 mukainen IC, t u n -
 n e t t u siitä, että siihen edelleen kuuluu:
 - himmenninohjauselimet, jotka säätävät virtatasoa
 30 ja täten kaasupurkauslamppukuorman kirkkautta, joka virtataso asetetaan signaalilla, joka on kytketty suljetun servon ohjauselimiin.

29. Patenttivaatimuksen 28 mukainen IC, t u n -
 35 n e t t u siitä, että:

- himmenninohjaukselimiin kuuluu elimet antokäyttöelinten toimintataajuuden moduloimiseksi.

5 30. Patenttivaatimuksen 28 mukainen IC, tunnettu siitä, että

- himmenninohjaukselimiin kuuluu elimet antokäyttöelinten kytkentäjakson moduloimiseksi.

10 31. Suurtaajuinen kuormitusohjaus integroitu piiri (IC) kaasupurkauslamppujärjestelmiä varten, tunnettu siitä, että IC:hen kuuluu:

- antokäyttöelimet, jotka ohjaavat ainakin yhtä tehotransistoria, joka kytkee tehon suurtaajuusverkon kautta, joka on kytketty kaasupurkauslamppukuormaan,

15 - yllilämpötilan tunnistuselimet, jotka havaitsevat ympäristön ilman lämpötilaa IC:n läheisyydessä, ja jotka estävät antokäyttöelimiä, mikäli ympäristöilman lämpötila IC:n läheisyydessä ylittää ennalta määrätyn arvon, ja

20 - tehokertoimen korjaukselimet, jotka ohjaavat ainakin yhtä seuraavista verkoista transistorin avulla: tehoverkko, jännitteen säätöverkko tai juovan sammutusverkko,

25 - suljetun servon ohjaukselimet, jotka ylläpitävät säädettyä virtaa mainitun kaasupurkauslamppukuorman läpi, joihin ohjaukselimiin kuuluu kuorman virran tunnistuselimet ja ainakin yhdet taajuussäätöelimet tai pulssileveysmodulointisäätöelimet, jotka moduloivat antokäyttöelimiä kuormavirran tunnistuselinten mukaisesti,

30 - himmenninohjaukselimet, jotka säätävät virtatasoa ja täten kaasupurkauslamppukuorman kirkkautta, joka virtataso asetetaan signaalilla, joka on kytketty suljetun servon ohjaukselimiin, jolloin himmenninohjaukselimiin kuuluu ohjauspisteen tason säätöelimet, jotka aikaansaavat ainakin kaksi eri kirkkaustasoa,

35 - ulkoisesti säädettävät ajoituselimet, jotka

vaihtelevat esilämmitysvaiheen ja toimintavaiheen välillä, ja jotka ohjaavat suljetun servon elimiä ja himmenninohjaukselimiä esilämmitysvaiheen aikana ja toimintavaiheen alkuosan aikana, jolloin ajoituselimiin sisältyy useita vakiovirtalähteitä, jotka vaikuttavat useiden vastus- ja kondensaattoriyhdistelmien aikavakioon, jolloin ainakin yksi vakiovirroista valitsee kahden olennaisesti eri toimintataajuuden välillä värähtelijällä,

5

- alijännitesuojauselimet, jotka estävät antokäyttöelimiä tilanteessa, jossa IC:n lähdesyöttö putoaa ennalta määrätyn tason alle, ja
- 10 - keskeytyselimet, jotka estävät antokäyttöelimiä, mikäli lamppu on poissa istukastaan, jolloin keskeytyselimiin kuuluu jälleenkäynnistyselimet, jotka jaksoittain
- 15 pyrkivät käynnistämään uudestaan mainittua kaasupurkauslamppukuormaa.

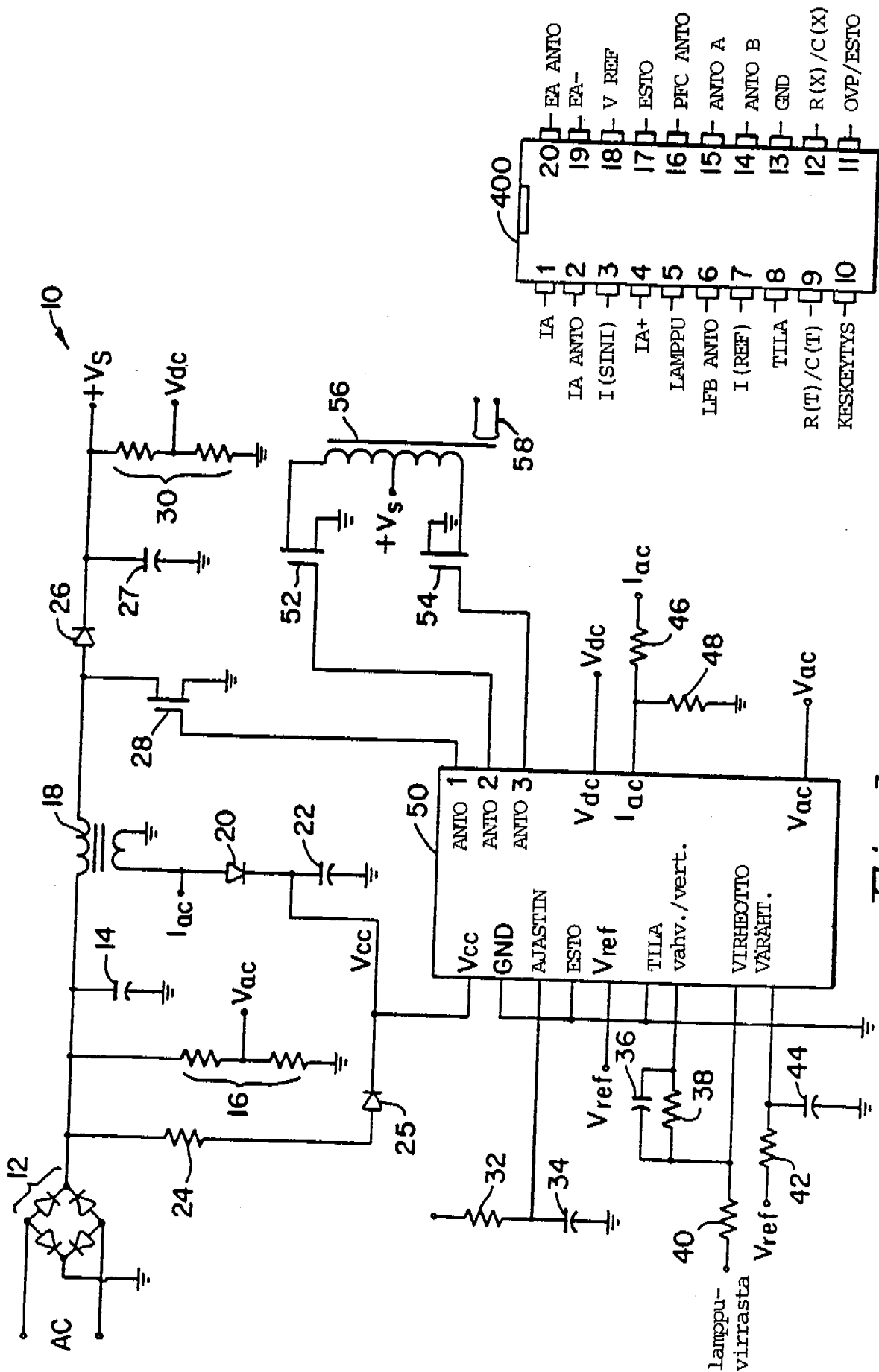


Fig. 1

Fig. 6

120 VAC OTTO

Fig. 3

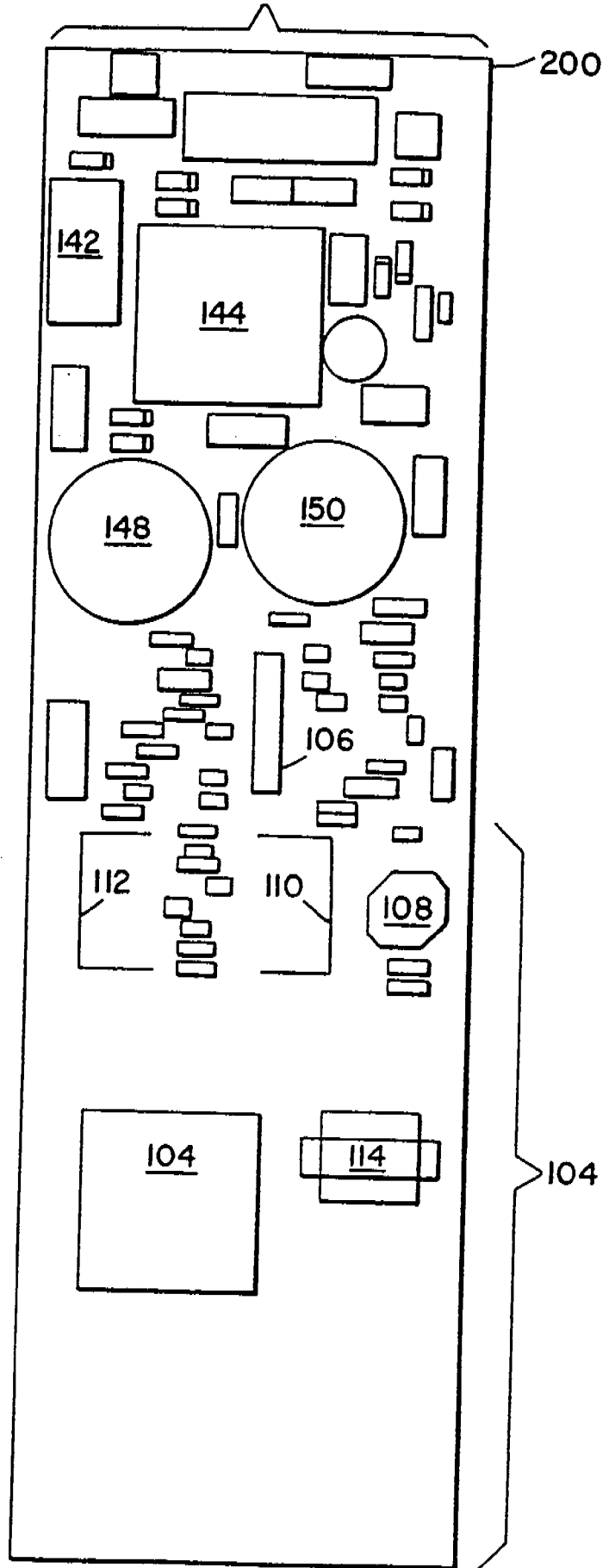


Fig. 4

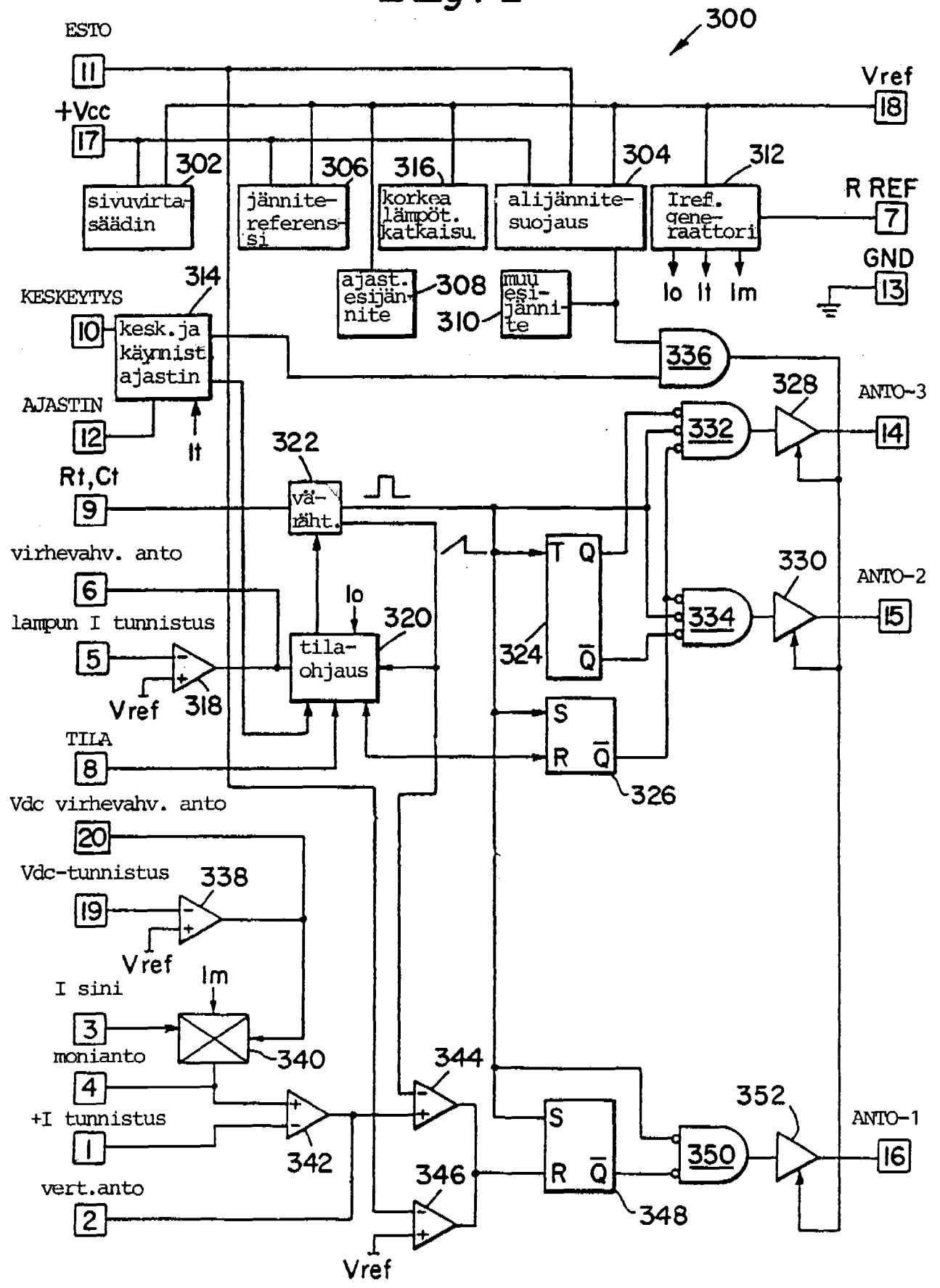


Fig. 5

