



(19)대한민국특허청(KR)  
(12) 공개실용신안공보(U)

(51) 。 Int. Cl.

A47K 10/20 (2006.01)

A47K 10/16 (2006.01)

(11) 공개번호 20-2007-0000713

(43) 공개일자 2007년06월20일

(21) 출원번호 20-2007-0008930

(22) 출원일자 2007년05월30일

심사청구일자 2007년05월30일

(71) 출원인 서현주  
경기 이천시 대포동 비승아파트 7동 401호

(72) 고안자 서현주  
경기 이천시 대포동 비승아파트 7동 401호

전체 청구항 수 : 총 3 항

(54) 휴대용 다목적 위생티슈

(57) 요약

본 실용신안 요지는 여성이 비데가 설치되지 않은 화장실 사용시 또는 생리기간 중 청결유지 그리고 아기들의 대소변 시보다 위생적인 기저귀 교환시 등에 사용하기 위한 위생티슈패키지를 고안한 내용으로써 내용물의 구성은 변좌를 간편하게 닦음으로써 소독을 할 수 있는 소독용 티슈와 용변 및 생리대 교환시 비데 대응으로 위생적으로 뒤처리를 할 수 있는 세정액과 향기가 첨가된 물티슈, 물티슈 사용 후 물기제거를 위한 먼지가 적게 발생하는 엠보싱티슈 그리고 뽕뽕뽕뽕한 느낌을 유지 할 수 있는 파우더가 첨가된 티슈를 하나의 팩 형태로 제작하여 주로 사용할 것으로 예상되는 여성들이 간편하게 휴대할 수 있도록 상품화하기 위해 고안한 내용임.

이를 위하여 본 고안은 비닐 케이스 안에 개별 포장된 각각의 내용물을 동봉하는 형태이며 변좌소독용티슈 1장, 물기제거용 엠보싱티슈 2장, 세정 및 향기첨가물티슈 2장, 파우더첨가 티슈 1장을 1회 사용량으로 한다.

대표도

도 1

실용신안 등록청구의 범위

청구항 1.

위생적인 청결상태를 유지하기 위해 필요한 내용물들을 하나의 패키지 형태로 하는 휴대용 다목적 위생 티슈에 관한 것으로,

하나의 패키지 안에 각기 다른 기능의 습식 및 건식형태의 티슈를 묶음포장형식으로 구성하는 제품형태

## 청구항 2.

제 1항에 있어서,

변좌를 소독할 수 있는 소독액을 함유하고 있는 형태의 티슈

## 청구항 3.

제 1 항에 있어서,

물기제거 후에 뽕뽕함을 유지하기 위해 파우더 성분을 함유하고 있는 형태의 티슈

## 명세서

### 고안의 상세한 설명

#### 고안의 목적

##### 고안이 속하는 기술 및 그 분야의 종래기술

본 실용신안은 위생에 더욱 많은 관심과 웰빙시대의 추세에 따라 대부분의 가정에서는 비데를 사용하여 청결을 유지하고 있지만 출타시나 공용화장실 사용시 같은 비데 사용에 제한된 환경에서 청결함을 유지하고 여성의 생리시나 유아들의 대소변 처리시보다 위생적이고 청결함을 유지하기 위해 고안된 일회용 다목적 위생 티슈에 관한 것이다.

기준에 출시된 제품의 형태들은 단순 물티슈의 형태, 또는 단일목적의 화장지 형태로만 출시되어 일반가정에서 비데를 사용하는 정도의 목적을 달성하는 데에는 많은 제약이 있었고 공용화장실 등의 위생상태가 소비자에게 만족할 만한 정도가 되지 못해 변화에 앞아가야 하는 여성들 입장에서 거부감이 들었던 것이 사실이며 특히 생리대 교환과 관련 청결함을 주지 못하고 있는 실정에서 이를 보다 위생적으로 해결해 줄 만한 제품의 형태가 아직 출시되지 않음으로써 물티슈 및 일반 화장지를 별도로 휴대하고 다녀야 하는 문제점이 있었다.

##### 고안이 이루고자 하는 기술적 과제

상기와 같은 문제점을 해결하기 위한 것으로, 본 실용신안은 생리시나 밖에서도 용무를 본 후 가정에서와 같은 깔끔한 뒤처리를 원하는 여성들과 아기들의 기저귀 교환시보다 위생적 처리를 원하는 엄마들에게 만족감을 제공하는 데 목적이 있다.

#### 고안의 구성

상기의 목적을 달성하기 위해 본 실용신안은 공용화장실의 변좌에 존재하는 많은 세균의 제거와 용변 후 보다 위생적인 처리를 위해 사용돼야 하는 구성물로서 하나의 비닐케이스 형태 또는 종이형태의 케이스 안에 변좌를 닦아줌으로써 변좌에 번식하는 세균을 제거할 수 있는 소독약성분이 포함된 물티슈형태의 내용물(구성품 1)과 1차 뒤처리 및 마무리 처리를 위한 엠보싱티슈(구성품 2), 비데를 사용한 것과 같은 처리를 하기 위한 향기와 세정액이 첨가된 물티슈(구성품 3), 마무리 처리를 위한 엠보싱티슈 사용 후 활용하는 파우더를 포함하고 있는 티슈(구성품 4)의 형태로 구성되어 있다.

또한, 각각의 구성품은 하나의 전체 케이스 안에 각각의 칸막이형태로 분리하여 건식방식의 구성품과 습식방식의 구성품들이 서로 섞이지 않고 하나의 케이스 안에 포장되도록 고안되어 있다. (도 1 참조)

또한, 각각의 구성품의 수량은 1회 사용시를 기준으로 구성품 1 1장, 구성품 2 2장, 구성품 3 2장, 구성품 4 1장으로 한다.

전체 케이스의 포장개봉방식은 전체 케이스 세로방향기준으로 앞면과 뒷면에 각각의 개봉부분을 두고 이를 통해 구성품들을 꺼내 사용할 수 있는 방식으로 한다. (도 1 참조)

본 실용신안의 구성품에 대한 자세한 설명으로는 변좌 소독용 티슈(구성품 1)에 포함되어 있는 소독재료는 인체에 무해한 성분으로 에틸알코올을 함유하고 있으며 엠보싱티슈(구성품 2)는 기존에 제품으로 출시되고 있는 바스튬 티슈의 재질을 이용한다.

물티슈(구성품 3)는 세정을 위한 물성분과 은은한 향기를 내는 천연향 성분을 포함하고 있고 파우더 티슈(구성품 4)에는 베이비 파우더 성분을 함유한다.

이하 상기 실용신안에 의한 휴대용 다목적 위생티슈를 첨부된 도면을 통해 상세하게 설명하면 다음과 같다.

도 1은 전체적인 포장방식을 위한 외부케이스를 도식한 도면이며 도 2와 도 3은 각각의 구성품들의 내부포장을 위한 방식을 도식한 도면이다.

도 1과 도 2, 도 3에 도식된 바와 같이 본 실용신안은 물기를 함유하고 있는 구성품들과 물기가 없는 구성품을 고유의 특성을 보존할 수 있도록 하는 포장방식을 나타낸다.

### 고안의 효과

이하 본 실용신안에 의한 휴대용 다목적 위생 티슈의 효과를 살펴보면 주소비층으로 예상되는 여성들이 야외활동 중 간이 화장실 또는 기타 공용화장실 이용에 있어서 최근 언론매체에 자주 보도되고 있는 공동화장실의 위생상태 미흡에 대한 불안감 해소에 큰 도움이 될 것이며 추가로 생리기간 중인 여성들이 생리대 교환 시 청결함을 유지시키는데 효과가 있으며 아기들의 기저귀 교환시 야외에서도 위생적으로 교환할 수 있는 효과를 가져온다.

### 도면의 간단한 설명

도 1은 전체적인 포장방식을 나타낸 구조도

도 2는 각각의 구성물들을 편리하게 사용하기 위한 포장형태를 나타낸 구조도

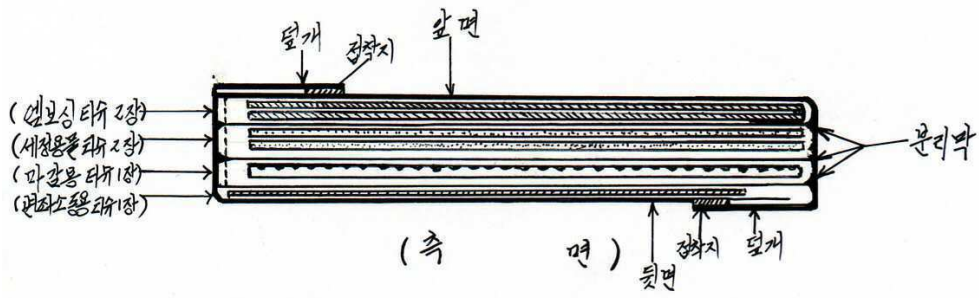
도 3은 도 2의 계속

{도면의 주요부분에 대한 부호의 설명}

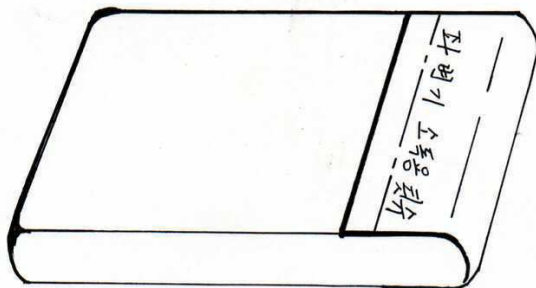
1. 전체포장 2. 구성품 1
3. 구성품 2 4. 구성품 3
5. 구성품 4

### 도면

도면1



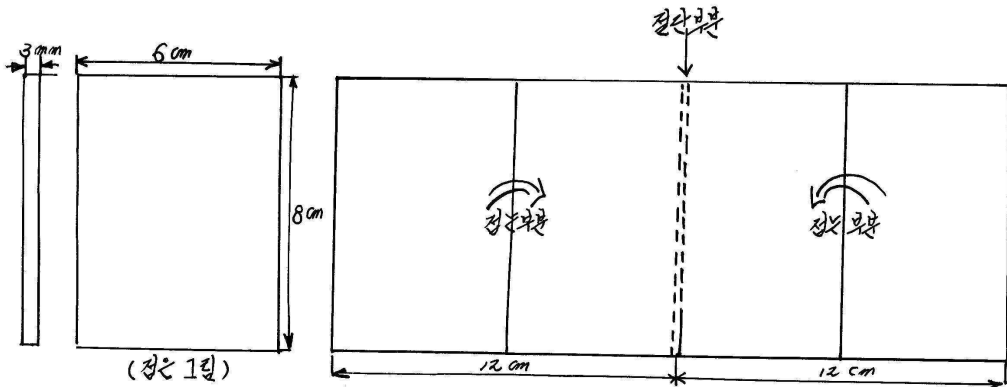
(앞 면)



(뒷 면)

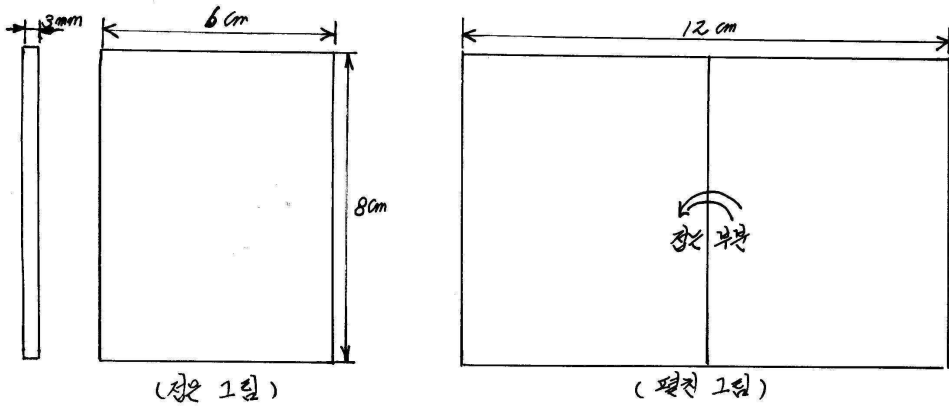
도면2

(다른 리유)



\* 2개의 리유를 접선이 카정한 상태로 연결하고 포장을 위해 각 리유별로 넘석 접는다.

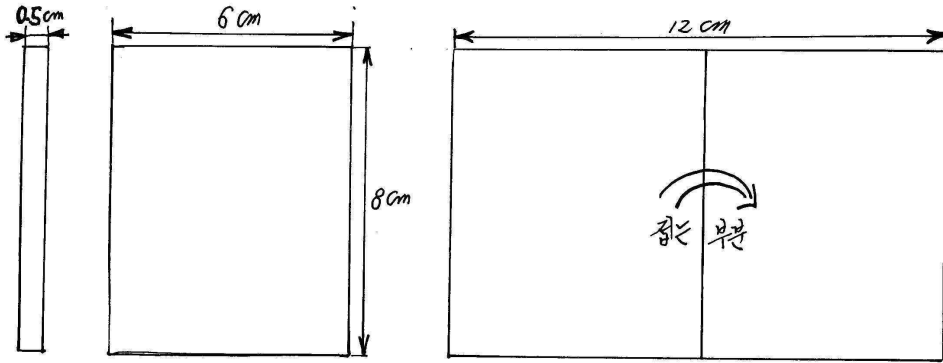
(세정용 물리유)



\* 세정용 물리유는 2개의 리유가 각기 분리된 형태로 포장팩에 내장된다.

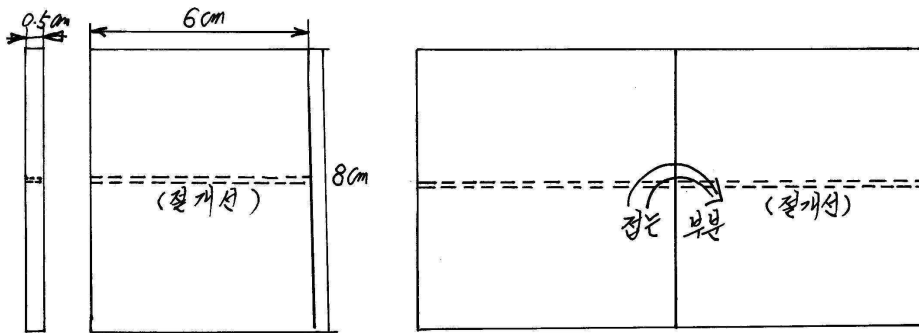
도면3

( 마감용 선보성 리슈 )



\* 마감용 선보성 리슈는 1장으로, 소재를 두께가 신축이 용수되는 재질로 구분유지보과 두께가 2~3mm 정도 두껍게 한다. (소아용으로트 파워더등 접하게 포함 가능)

( 좌변기 소독용 리슈 )



\* 좌변기 소독용 리슈는 리슈 가로방향으로 절개한다 있도록 하여 여러 좌우 각 1장씩 소독할수 있게 한다