

19



OFICINA ESPAÑOLA DE
PATENTES Y MARCAS

ESPAÑA



11 Número de publicación: **2 869 392**

51 Int. Cl.:

E05C 3/04 (2006.01)

E05B 63/00 (2006.01)

E05B 65/02 (2006.01)

12

TRADUCCIÓN DE PATENTE EUROPEA

T3

86 Fecha de presentación y número de la solicitud internacional: **01.10.2018 PCT/DE2018/100821**

87 Fecha y número de publicación internacional: **25.04.2019 WO19076397**

96 Fecha de presentación y número de la solicitud europea: **01.10.2018 E 18785820 (4)**

97 Fecha y número de publicación de la concesión europea: **03.03.2021 EP 3665349**

54 Título: **Cierre de puerta**

30 Prioridad:

20.10.2017 DE 102017124605

45 Fecha de publicación y mención en BOPI de la traducción de la patente:

25.10.2021

73 Titular/es:

**RITTAL GMBH & CO. KG (100.0%)
Auf dem Stützelberg
35745 Herborn, DE**

72 Inventor/es:

**BLOH, ACHIM y
JUNG, ROMAN**

74 Agente/Representante:

IZQUIERDO BLANCO, María Alicia

ES 2 869 392 T3

Aviso: En el plazo de nueve meses a contar desde la fecha de publicación en el Boletín Europeo de Patentes, de la mención de concesión de la patente europea, cualquier persona podrá oponerse ante la Oficina Europea de Patentes a la patente concedida. La oposición deberá formularse por escrito y estar motivada; sólo se considerará como formulada una vez que se haya realizado el pago de la tasa de oposición (art. 99.1 del Convenio sobre Concesión de Patentes Europeas).

DESCRIPCIÓN

Cierre de puerta

5 **[0001]** La invención se refiere a un cierre de puerta con un elemento de bloqueo para bloquear la puerta en un estado cerrado y un elemento de fijación para fijar el elemento de bloqueo a la puerta. La invención también se refiere a una puerta correspondiente y a un método para fijar un elemento de bloqueo a una puerta.

10 **[0002]** Tales puertas normalmente tienen elementos que sirven para bloquear la puerta en una posición cerrada de modo que esta ya no se puede abrir. Para bloquear la puerta, los elementos de bloqueo generalmente interactúan con un marco fijo de la puerta de una manera ajustada. Por ejemplo, se conocen elementos de bloqueo que pueden engancharse en un marco de puerta o rebajarlo, como también es el caso, por ejemplo, de los tornillos de presión. Para volver a abrir una puerta cerrada y bloqueada, el elemento de bloqueo debe transferirse primero de su posición de bloqueo a una posición de desbloqueo en la que el elemento de bloqueo ya no interactúa con el marco de la puerta y, por lo tanto, la puerta se puede abrir.

15 **[0003]** En un elemento de bloqueo en un soporte de puerta, la puerta tiene normalmente un hueco en el que se puede insertar el elemento de bloqueo. En el exterior de la puerta, por ejemplo, se puede disponer un mango o una interfaz para interactuar con una llave o una herramienta para transferir el elemento de bloqueo de la posición de bloqueo a la posición de desbloqueo o viceversa. En el interior de la puerta, el elemento de bloqueo puede tener un gancho, un tornillo de presión o una barra de bloqueo, por ejemplo, según los requisitos.

20 **[0004]** Para asegurar el elemento de bloqueo en la puerta, se conoce el uso en la puerta interior de un elemento de fijación, que desde el exterior no es accesible y no es visible. Un elemento de fijación de este tipo sirve para crear una conexión entre la puerta y el elemento de bloqueo, de modo que la puerta no se pueda abrir cuando el elemento de bloqueo está en la posición de bloqueo.

25 **[0005]** Debido al hecho de que los elementos de bloqueo descritos deben pasar a través de la puerta, la construcción de cierres de puerta correspondiente depende desventajosamente de diferentes grosores de puerta y varios cierres de la puerta sólo pueden utilizarse para una gama limitada de diferentes grosores de puerta. Por ejemplo, si la puerta es demasiado gruesa, el elemento de fijación en el interior de la puerta puede causar daños o rayones antiestéticos o, en el peor de los casos, es posible que el cierre de la puerta ni siquiera esté montada en la puerta. Si, por el contrario, la puerta es demasiado delgada, puede suceder que el elemento de bloqueo no se pueda sujetar de forma segura a la puerta, por lo que se corre el riesgo de un bloqueo confiable de la puerta. Un cierre de puerta de este tipo se conoce, por ejemplo, por los documentos US6223572B1 o WO2013/182278A1. En este contexto, la invención tiene la tarea de especificar un cierre de puerta que se pueda utilizar de forma variable y rápida.

30 **[0006]** En el caso de un cierre de puerta del tipo mencionado al principio, este objetivo se consigue mediante las características de la reivindicación 1.

35 **[0007]** El dispositivo de equilibrado ajustable y el mismo cierre de puerta para puertas de diferentes espesores pueden ser utilizados. No es necesario adaptar previamente el elemento de cierre y/o el elemento de fijación al grosor de la puerta o seleccionar un elemento de cierre y/o elemento de fijación específico en función del grosor de la puerta. El elemento de bloqueo se puede acoplar de forma variable a puertas de diferentes espesores. No hay riesgo de dañar la puerta o riesgo de que el elemento de bloqueo no se pueda fijar de forma segura a la puerta.

40 **[0008]** Estructuralmente, ha demostrado ser ventajoso que la pieza de cierre sea un soporte de bayoneta. Con un accesorio de bayoneta, se puede realizar un montaje simple y rápido, para lo cual no se requieren herramientas adicionales. Además, un accesorio de bayoneta también permite un desmontaje muy sencillo y rápido. Es posible que el elemento de fijación esté diseñado como un anillo de bayoneta. El anillo de bayoneta se puede conectar a una segunda parte de un cierre de bayoneta girándolo. El elemento de bloqueo también puede formar parte de una fijación de bayoneta, de modo que el elemento de bloqueo y el elemento de fijación pueden interactuar a la manera de una fijación de bayoneta. Es posible que los dos elementos puedan conectarse entre sí o separarse de nuevo de forma sencilla haciéndolos girar entre sí.

45 **[0009]** El elemento de fijación puede colocarse en la posición de fijación, es decir, cuando el elemento de bloqueo se fija a la puerta, en un lado de la puerta, en particular, el lado interior. Para ello, el elemento de fijación puede tener una zona de apoyo para descansar sobre la puerta. El elemento de fijación se puede conectar al interior de la puerta. Preferiblemente, el elemento de fijación está conectado por fricción a la puerta en la posición de fijación.

50 **[0010]** Con el fin de conectar el elemento de fijación con la puerta, ha demostrado ser ventajoso que el elemento de fijación sea presionado a través del dispositivo de equilibrio a la puerta. Tal presión puede crear una conexión por fricción entre el elemento de fijación y la puerta. Además, una conexión de este tipo ofrece la ventaja de que es especialmente adecuada para un montaje rápido o un desmontaje rápido. El dispositivo de compensación se puede diseñar de tal manera que el elemento de fijación se pueda presionar o se presiona sobre la puerta a través del dispositivo de compensación.

[0011] Con respecto a la presión de contacto del elemento de fijación en la puerta, ha demostrado ser ventajoso si la presión de contacto es ajustable a través del dispositivo de compensación. Al ajustar la presión de contacto, se pueden evitar daños en la puerta. Además, también se puede evitar una conexión demasiado floja entre el elemento de conexión y la puerta.

[0012] En una forma de realización ventajosa la presión puede ajustarse mediante la rotación del elemento de fijación con respecto al elemento de bloqueo. La presión de contacto se puede ajustar de forma sencilla mediante un movimiento giratorio y el cierre de puerta se puede fijar a la puerta. Con respecto al elemento de bloqueo, se ha mostrado ventajoso si tiene una zona de apoyo, por ejemplo en forma de roseta, en la zona del exterior de la puerta. Esta zona de apoyo puede fijar el elemento de bloqueo en dirección opuesta a la puerta. El elemento de bloqueo solo se puede empujar a través de la puerta hasta un punto fijo. El elemento de fijación puede estirar el elemento de bloqueo sobre la puerta. La zona de apoyo se puede presionar contra la puerta desde el exterior y el elemento de fijación se puede presionar sobre la puerta desde el interior. Puede surgir una conexión por fricción entre el elemento de bloqueo y la puerta y entre el elemento de fijación y la puerta.

[0013] Además, se ha encontrado ventajoso, cuando el elemento de bloqueo se mueve sobre la rotación del elemento de fijación con respecto al elemento de fijación en la dirección axial. Cuando se gira el elemento de fijación, el elemento de bloqueo se puede mover con respecto a la puerta y el elemento de fijación se puede mover con respecto al elemento de bloqueo. El movimiento de los elementos durante el montaje puede ser la causa de la presión de contacto que actúa en la posición de fijación. De esta manera, la presión de contacto se puede ajustar en función del movimiento de los elementos entre sí.

[0014] En vista de la disposición del elemento de bloqueo y el elemento de fijación, ha demostrado ser ventajoso si el elemento de bloqueo está guiado axialmente en el elemento de fijación. Una guía axial permite un fácil montaje. Por tanto, el elemento de fijación se puede empujar sobre el elemento de bloqueo, por ejemplo. El elemento de fijación puede tener forma anular y tener un cuerpo de base anular. El elemento de bloqueo puede disponerse de forma concéntrica al elemento de fijación.

[0015] De acuerdo con una configuración estructural se propone que el elemento de bloqueo tenga un elemento de apoyo y el elemento de fijación coopera con el elemento de apoyo. El elemento de apoyo puede extenderse a través de la puerta y acoplarse al área de soporte en el exterior de la puerta. El elemento de cojinete puede diseñarse, por ejemplo, como casquillo de cojinete, cojinete liso o cojinete de rodillos. Se puede montar un eje de forma giratoria en el elemento de cojinete. Para accionar el elemento de bloqueo, el eje se puede conectar a un elemento de accionamiento, en particular a un mango, un trinquete, una palanca de pivote o similar. El elemento de accionamiento se puede colocar en el exterior de la puerta.

[0016] Además, en un desarrollo ventajoso, el elemento de bloqueo puede tener una lengüeta de bloqueo. La lengüeta de bloqueo puede girar hacia adelante y hacia atrás alrededor de un eje de rotación de bloqueo entre una posición de bloqueo y una posición de desbloqueo, en el que la puerta se puede bloquear en la posición de bloqueo y no se puede mover, en particular no se puede abrir. La lengüeta de bloqueo se puede girar con respecto al elemento de cojinete y se puede conectar al eje montado de forma giratoria en el elemento de cojinete, de modo que la lengüeta de bloqueo se pueda accionar mediante el elemento de accionamiento. En la posición bloqueada, la lengüeta de bloqueo puede interactuar con el marco de la puerta de modo que la puerta se bloquee y no se pueda abrir. Es ventajoso que la lengüeta de bloqueo esté configurada como tornillo de presión. Sin embargo, también son posibles configuraciones en las que la lengüeta de bloqueo está diseñada como una varilla de bloqueo, un gancho de bloqueo o similar.

[0017] Además, ha demostrado ser ventajoso desde el punto de vista de la construcción si el elemento de bloqueo tiene al menos un elemento de retención para la cooperación con el elemento de fijación. El elemento de enclavamiento puede interactuar con el elemento de fijación a modo de conexión de bayoneta. El elemento de enclavamiento puede disponerse en el elemento de apoyo de modo que se impida un movimiento de giro del elemento de apoyo con respecto al elemento de fijación en la posición de fijación. El elemento de enclavamiento se puede conectar positivamente al elemento de fijación en la posición de fijación. El elemento de bloqueo se puede guiar dentro o sobre el elemento de fijación. Además, también es posible que estén previstos varios elementos de bloqueo, en particular dos elementos de bloqueo.

[0018] Desde el punto de vista estructural, se ha comprobado que es ventajoso que el elemento de bloqueo esté configurado en forma radial. El elemento de enclavamiento puede extenderse en dirección radial a modo de orejeta de enclavamiento y, por tanto, interactuar con el elemento de fijación de una manera estructuralmente sencilla.

[0019] El elemento de fijación puede estar diseñado de tal manera que este separe el elemento de fijación y la puerta. De esta manera, la zona de apoyo y el elemento de fijación se presionan contra la puerta en la posición de fijación. Se crea una conexión por fricción. El elemento de fijación puede colocarse entre el elemento de bloqueo y la puerta por medio de una abrazadera y separar los dos elementos de tal manera que se ejerce la presión de contacto deseada sobre la puerta.

[0020] Además, es ventajoso si el elemento de fijación con respecto al miembro de bloqueo entre una posición de montaje y un punto de fijación se puede mover de ida y vuelta, en donde la presión de contacto se puede fijar en la posición de fijación. En la posición de montaje, los elementos pueden disponerse entre sí sin fuerza y la presión de contacto se puede

aumentar continuamente mediante un movimiento giratorio del elemento de fijación, de modo que el cierre de puerta se pueda unir de forma segura a la puerta. La presión de contacto deseada se puede lograr en la posición de fijación, de modo que el cierre de puerta esté conectado de forma segura a la puerta.

5 **[0021]** Según la invención, el dispositivo de compensación tiene al menos una sección de rampa que coopera con el elemento de enclavamiento del elemento de bloqueo cuando el elemento de fijación se gira desde la posición de montaje a la posición de enclavamiento. Cuando se gira el elemento de fijación, el elemento de enclavamiento se puede alejar axialmente de la puerta mediante la sección de rampa, de modo que aumenta la presión de contacto. El elemento de enclavamiento puede deslizarse sobre la sección de rampa cuando se gira el elemento de fijación. El grado de pendiente de la sección de rampa es la causa de la traslación entre el movimiento giratorio del elemento de fijación y el cambio en la presión de contacto en la puerta. La sección de rampa puede extenderse en la dirección de un arco circular. Además, también se pueden proporcionar varios tramos de rampa. Es ventajoso que el número de tramos de rampa se corresponda con el número de elementos de bloqueo. Es especialmente ventajoso que estén previstos dos elementos de bloqueo y dos tramos de rampa en lados opuestos.

15 **[0022]** Además, se ha encontrado que es ventajoso si el elemento de bloqueo al menos tiene un rebaje que puede alinearse con el elemento de enganche. En la posición de montaje, el rebaje se puede alinear con el elemento de enclavamiento de modo que el elemento de fijación se pueda empujar sobre el elemento de bloqueo o el elemento de apoyo. Si luego se gira el elemento de fijación, los elementos de bloqueo se deslizan a lo largo de las secciones de la rampa y se puede ajustar la presión de contacto. Los huecos y las secciones de rampa se pueden colocar uno al lado del otro en la dirección de un círculo. El hueco puede formar parte del cierre de bayoneta. El número, tamaño y disposición de los huecos se puede adaptar a los elementos de bloqueo.

20 **[0023]** Además, se ha encontrado que es ventajoso si el dispositivo de compensación para la fijación del elemento de fijación con respecto al elemento de soporte tiene una porción de retención. La sección de enclavamiento puede extenderse por encima o por debajo de la sección de rampa y, por ejemplo, comenzar desde el hueco. La sección de acoplamiento se puede diseñar como una pestaña de enganche.

25 **[0024]** Con respecto a la sección de acoplamiento, se ha demostrado ser ventajoso si esta tiene una pluralidad de pasos de enclavamiento. Se puede asignar una presión de contacto específica a cada paso de bloqueo. La sección de enclavamiento puede tener una pluralidad de dientes que pueden interactuar con el elemento de enganche. Los dientes pueden definir diferentes niveles de bloqueo. La sección de enclavamiento y el elemento de enclavamiento pueden interactuar de manera ajustada, por ejemplo a modo de trinquete. La rotación del elemento de fijación se puede evitar en una dirección mediante la interacción del elemento de bloqueo y la sección de bloqueo. Durante el montaje, el sujetador solo se puede girar en una dirección. El elemento de enclavamiento puede tener dientes correspondientes a los dientes de la sección de enclavamiento. Mediante la rotación del elemento de fijación, un paso de bloqueo tras el otro se puede hacer pasar y la presión de contacto se puede aumentar sucesivamente hasta que se alcance la presión de contacto deseada. Ya no es posible dar marcha atrás debido a una conexión ajustada de los dientes. En esta posición, se alcanza la posición de fijación y el cierre de puerta se conecta de forma segura a la puerta.

30 **[0025]** Con respecto a la configuración de los dientes, se ha demostrado ser ventajoso si estos están configurados como dientes de sierra. Esto permite el autobloqueo, de modo que el elemento de fijación solo se puede girar en una dirección y se pasan diferentes etapas de bloqueo en el proceso. Los dientes pueden tener una sección transversal en forma de dientes de sierra y, debido a la interacción de los flancos de dientes de sierra más pronunciados, impiden el movimiento del elemento de fijación en una dirección.

35 **[0026]** Además, es ventajoso si la parte de acoplamiento es empujada en una dirección radial de tal manera que los dientes pueden aplicarse al miembro de bloqueo de forma independiente en las partes de bloqueo correspondientes. Esto puede conducir a un autobloqueo fiable, de modo que el elemento de fijación solo se puede girar en una dirección y se evita una rotación en la dirección opuesta mediante la interacción de la sección de enclavamiento con las áreas de enclavamiento. La sección de enclavamiento se puede pretensar en la dirección del eje central del elemento de accionamiento.

40 **[0027]** Además, se ha encontrado que es ventajoso si la sección de acoplamiento tiene una parte de mango, a través del cual la sección de acoplamiento se mueve en la dirección radial opuesta a la dirección de polarización, de modo que la sección de acoplamiento y la región de acoplamiento se colocan fuera de alcance y los miembros de fijación se giran en sentido contrario a la dirección de enganche. Esta fuerza, que se opone a la fuerza de precarga, debe aplicarse para desmontar el elemento de fijación. Cuando los dientes de la zona de enclavamiento y los del elemento de enclavamiento están desacoplados, el elemento de fijación se puede girar libremente con respecto al elemento de enclavamiento. Al girar a la posición en la que el rebajo está alineado con el elemento de bloqueo, el elemento de fijación del elemento de bloqueo puede extraerse y se puede desmontar el cierre de puerta.

45 **[0028]** Además, es ventajoso si el elemento de fijación tiene un área de actuación a través de la cual este se puede girar. Un área de actuación permite que una simple fuerza actúe sobre el elemento de fijación, por ejemplo para girarlo manualmente. El área de actuación se puede diseñar como una proyección radial. También es posible que el elemento de fijación tenga varias áreas de actuación, lo que permite una introducción simétrica de fuerza.

[0029] En una puerta con un espesor predeterminado de la puerta en sí, surgen los problemas. Sobre esta base, se propone una puerta con un dispositivo de cierre, que se diseña de la manera descrita anteriormente. Se obtienen las ventajas descritas con respecto al dispositivo de cierre.

5 **[0030]** Además, se propone en vista del objeto mencionado anteriormente, un método para fijar un elemento de bloqueo en una puerta con un elemento de montaje, con lo que se ajusta la presión de contacto del elemento de fijación en la puerta para la compensación de grosores de puerta diferentes de un dispositivo de cierre y, en particular, que el elemento de bloqueo y el elemento de fijación formen parte de un dispositivo de cierre y, en particular, que el dispositivo de cierre esté configurado de la manera descrita anteriormente. Se obtienen las ventajas ya explicadas con respecto al
10 dispositivo de cierre.

[0031] Otras formas de realización ventajosas se describen en más detalle a continuación con la ayuda de las Figs. 1 a 4. Se muestra:

15 Figs. 1a a 1c vistas de una operación de montaje para la fijación de un elemento de bloqueo con un elemento de fijación a una puerta en tres posiciones diferentes;
Figs. 2a, b una vista en perspectiva y una vista en planta de un elemento de fijación;
Fig. 3 una vista en perspectiva de un cierre de puerta en la posición de montaje;
20 Fig. 4 una vista en perspectiva del cierre de puerta según la Fig. 3 en la posición de fijación.

[0032] Los cierres de puerta 10 consisten principalmente en un elemento de bloqueo 1, con el que se puede asegurar una puerta 3 contra una apertura no deseada, y un elemento de fijación 2, con el que se puede fijar el elemento de bloqueo 1 en la puerta 3.

25 **[0033]** En el contexto de esta invención, el término "puerta" debe entenderse de manera muy general como elementos de cierre que pueden moverse hacia adelante y hacia atrás entre una posición abierta y una posición cerrada. Además de las puertas pivotantes o correderas normales, este término también incluye, por ejemplo, lengüetas, escotillas, tapas, ventanas y similares.

30 **[0034]** Como se explicará en más detalle a continuación, surgirán problemas con cierres de puerta durante el montaje si el cierre de puerta no está adaptado al espesor de la puerta 3. Esto se explicará brevemente a continuación con referencia a los pasos de montaje mostrados en las Figs. 1a a 1c, antes de discutir el diseño del cierre de puerta 10 según la invención.

35 **[0035]** Para el montaje del elemento de bloqueo 1, la puerta 3 tiene una brecha grande 3.3, a través de la cual se puede pasar el elemento de bloqueo 1 desde el exterior de la puerta 3, tal como se puede ver en la representación de la Fig. 1a. El elemento de bloqueo 1 presenta una zona de apoyo, no representada en las Figs. 1a a 1c, en forma de roseta 1.3, que se apoya en el exterior de la puerta 3 en la posición de empuje. Este rosetón 1.3 se puede ver en las Figs. 3 y 4, en las que la puerta 3 que se encuentra delante de la roseta 1.3 en la dirección de visión está oculta a modo de ilustración. La roseta 1.3 se utiliza para fijar el elemento de bloqueo 1 en una dirección de modo que no se pueda mover más en la dirección del interior. Además, el elemento de bloqueo 1 presenta una lengüeta de bloqueo 1.2, que está configurada como tornillo de presión en el ejemplo de realización. La lengüeta de bloqueo 1.2 puede pivotar alrededor del eje de rotación D por medio de un tirador que está dispuesto en el exterior de la puerta 3.1 y no se muestra en las figuras. En la posición bloqueada, la lengüeta de bloqueo 1.2 se acopla detrás del marco de la puerta 3.4 cuando la puerta 3 está cerrada, de modo que la puerta 3 está asegurada contra una apertura involuntaria. Para volver a abrir la puerta 3, la lengüeta de bloqueo 1.2 debe girarse alrededor del eje de rotación D desde la posición bloqueada de nuevo a la posición desbloqueada, en la que la lengüeta de bloqueo 1.2 se puede mover más allá del marco 3.4 cuando se abre la puerta 3. Además, el elemento de bloqueo 1 presenta un elemento de apoyo 1.1 configurado como casquillo de apoyo que, como se muestra en la Fig. 1a, se extiende a través del orificio 3.3 de la puerta 3 y en el que la lengüeta de bloqueo 1.2 está montada de forma pivotante.

50 **[0036]** Con el fin de conectar el elemento de bloqueo 1 en la posición de la Figura 1a con la puerta 3 y para evitar que se extraiga, el sujetador 2 está montado sobre el miembro de bloqueo 1, hasta que se apoya en el lado interior de la puerta 3.2, tal como se muestra en la Fig. 1b.

55 **[0037]** El elemento de apoyo 1.1 del elemento de bloqueo 1 tiene, en dos lados opuestos, proyecciones en forma de elementos de acoplamiento 9 que se extienden radialmente y el elemento de sujeción 2 tiene dos rebajes 8 configurados correspondientemente y mutuamente superpuestos, que se pueden ver mejor en la Fig. 2b. Para montar el elemento de cierre 2, se dispone de tal manera que los elementos de pestillo 9 queden alineados con las escotaduras 8 y el elemento de cierre 2 se pueda empujar sobre los elementos de pestillo 9 hacia el interior de la puerta 3.2, al igual que se puede encontrar en el caso de las Figs. 1b y 1c.

60 **[0038]** Entre el elemento de bloqueo 9 y el interior de la puerta 3.2 hay una cierta distancia de modo que no queda suficiente espacio para girar el elemento de fijación 2. Para un mejor manejo, el elemento de fijación 2 tiene una zona de actuación 12 que se proyecta radialmente. El elemento de bloqueo 1 y el elemento de fijación 2 interactúan a modo de
65

cierre de bayoneta, de modo que las escotaduras 8 ya no están alineadas con los elementos de bloqueo 9 después de que se haya girado el elemento de fijación, sino que socavan el elemento de fijación 2. Dado que el elemento de fijación 2 tiene una sección transversal mayor que la abertura, se evita que el elemento de bloqueo 1 sea extraído.

5 **[0039]** En el elemento de fijación 2 mostrado en las Figs. 1a a 1c, surge, sin embargo, el problema de que el espacio entre el elemento de bloqueo 9 y el interior de la puerta 3.2 depende del espesor de la puerta 3. Si la puerta 3 es demasiado gruesa, por ejemplo, el elemento de bloqueo 1 y, por lo tanto, también los elementos de bloqueo 9 no sobresalen lo suficientemente más allá del interior de la puerta 3.2, por lo que no hay suficiente espacio para el elemento de fijación 2 entre el interior de la puerta 3.2 y los elementos de cierre 9. En este caso, puede suceder que el elemento de fijación 2 tenga que sujetarse con mucha fuerza entre la puerta 3 y el elemento de cierre 9, pero esto puede conducir fácilmente a rayones en la puerta 3 o que un ensamblaje del elemento de cierre 1 con el elemento de fijación 2 no sea posible.

15 **[0040]** Por otro lado, si la puerta 3 es demasiado delgada, existe un cierto juego entre la puerta 3 y el elemento de fijación 2 y también entre el elemento de pestillo 9 y el elemento de fijación 2. El elemento de fijación 2 mostrado en las figuras tiene un dispositivo de compensación 4 para este propósito, que se puede ver mejor en la figura 2a y que permite una adaptación a diferentes espesores de puerta a través de diferentes pasos de bloqueo. El diseño del elemento de fijación 2 y el dispositivo de compensación 4 se describirá ahora con más detalle con referencia a las Figs. 2 a 4.

20 **[0041]** El dispositivo de compensación 4 comprende dos secciones de rampa 5 que se extienden en dirección de arco circular, que, después de la rotación del elemento de fijación 2 en torno al elemento de bloqueo 1 llevan a la elevación continua del contacto de presión que actúa sobre la puerta 3. Cuando se gira el elemento de fijación 2, los elementos de enclavamiento 9 corren a lo largo de las secciones de rampa 5, de modo que la distancia entre los elementos de enclavamiento 9 y la puerta 3 aumenta durante la rotación. Esto lleva a que el elemento de fijación 2 sea presionado sobre la puerta 3 desde el interior de la puerta 3 y la roseta 3.1 desde el exterior de la puerta 3, de modo que se crea una conexión por fricción entre los elementos.

25 **[0042]** Además, el dispositivo de compensación 4 tiene una sección de acoplamiento 7 que asegura que el elemento de fijación 2 no se pueda liberar de nuevo automáticamente. Durante el montaje, el elemento de fijación 2 se gira inicialmente hasta tal punto que se aplica la presión de contacto deseada a la puerta 3 y el elemento de bloqueo 1 se fija de forma segura a la puerta 3. En esta posición de fijación, que se muestra en la Fig. 4, se fija el elemento de fijación 2, que se explicará con más detalle a continuación.

30 **[0043]** Para que el elemento de fijación 2 ya no pueda soltarse independientemente en la posición de fijación, tanto el tramo de enclavamiento 7 como uno de los dos elementos de enclavamiento 9 representados en las figuras tienen los dientes 7.1, 9.1 correspondientes. Por tanto, el elemento de fijación 2 puede fijarse en diferentes posiciones de enclavamiento con respecto al elemento de bloqueo a través de los dientes 7.1, 9.1. Como también se puede ver, los dientes 7.1, 9.1 tienen una sección transversal en forma de diente de sierra, lo que asegura que un movimiento de rotación del elemento de fijación 2 solo sea posible en una dirección. Cuando el elemento de fijación 2 gira en el sentido de las agujas del reloj, los dientes 9.1 del elemento de enclavamiento 9 se acoplan sucesivamente a los dientes 7.1 de la sección de enclavamiento 7, de modo que se posibilitan diferentes posiciones de enclavamiento. No es posible una rotación opuesta debido a la interacción de los dientes 7.1, 9.1.

35 **[0044]** Por lo tanto, los dientes 7.1 de la sección de acoplamiento 7 pueden cooperar independientemente con los dientes 9.1 del elemento de bloqueo 9, la sección de acoplamiento 7 está dispuesta y sesgada de manera que los dientes 7.1 se insertan automáticamente en los dientes 9.1, de modo que haya un autobloqueo.

40 **[0045]** Para liberar el cierre de puerta 10 de nuevo de la puerta 3, el elemento de fijación 2 tiene que ser eliminado desde el elemento de bloqueo 1, para lo cual primero todos los dientes 7.1 deben desacoplarse 9.1. Para liberar la conexión de los dientes, se puede aplicar una fuerza radial dirigida en contra de la fuerza de pretensado a la sección de enclavamiento 7 a través del mango 11 configurado como punta, de modo que se desenganchan los dientes 7.1 de la sección de enclavamiento 7 y los dientes 9.1 del elemento de enclavamiento 9. En esta posición, el elemento de fijación 2 puede girarse en sentido antihorario con respecto al elemento de bloqueo 1 hasta que los elementos de enclavamiento 9 estén nuevamente alineados con los rebajes 8. En esta posición, el elemento de fijación 2 puede soltarse del elemento de bloqueo 1 y luego el elemento de bloqueo 1 puede retirarse de la puerta 3.

45 **[0046]** La interacción del elemento de bloqueo 9 con la sección de rampa 5, así como con la sección de acoplamiento 7 puede ajustar el elemento de sujeción 2 a diferentes espesores de puerta mediante una rotación. La distancia entre el elemento de enclavamiento 9 y el interior de la puerta 3.2 se puede compensar, de modo que resulta una fijación variable y segura del elemento de bloqueo 1 a la puerta 3.

60 Lista de números de referencia

[0047]

65 1 elemento de bloqueo
1.1 elemento de apoyo

ES 2 869 392 T3

	1.2	elemento de cierre
	1.3	roseta
	2	elemento de fijación
	3	puerta
5	3,2	lado de puerta interior
	3,3	brecha
	3,4	marco
	4	dispositivo de compensación
	5	sección de rampa
10	7	sección de enclavamiento
	7.1	dientes
	8	ranura
	9	elemento de enclavamiento
	9.1	dientes
15	10	cierre de puerta
	11	mango
	12	zona de actuación
20	D	eje giratorio

REIVINDICACIONES

- 5 1. Cierre de puerta con un elemento de bloqueo (1) para bloquear la puerta (3) en estado cerrado y un elemento de fijación (2) para fijar el elemento de bloqueo (1) a la puerta (3), en donde el elemento de fijación (2) tiene un dispositivo de ajuste regulable (4) para compensar diferentes espesores de puerta, **caracterizado porque** el dispositivo de ajuste (4) tiene al menos un tramo de rampa (5) con pendiente, tramo de rampa que interactúa con un elemento de enganche (9) del elemento de bloqueo (1) cuando el elemento de sujeción (2) se gira desde una posición de montaje a una posición de bloqueo.
- 10 2. Dispositivo de cierre según la reivindicación 1, **caracterizado porque** el elemento de fijación (2) forma parte de una fijación de bayoneta.
- 15 3. Dispositivo de cierre según cualquiera de las reivindicaciones anteriores, **caracterizado porque** el elemento de fijación (2) se puede presionar sobre la puerta (3) a través del dispositivo de ajuste (4).
- 4 4. Dispositivo de cierre según la reivindicación 3, **caracterizado porque** la presión de contacto del elemento de fijación (2) sobre la puerta (3) se puede regular mediante el dispositivo de regulación.
- 20 5. Dispositivo de cierre según cualquiera de las reivindicaciones 3 ó 4, **caracterizado porque** la presión de contacto se puede ajustar girando el elemento de fijación (2) con respecto al elemento de bloqueo (1).
- 6 6. Dispositivo de cierre según cualquiera de las reivindicaciones anteriores, **caracterizado porque** el elemento de bloqueo (1) se desplaza en dirección axial con respecto al elemento de fijación (2) cuando se gira el elemento de fijación (2).
- 25 7. Dispositivo de cierre según cualquiera de las reivindicaciones anteriores, **caracterizado porque** el dispositivo de ajuste (4) presenta un tramo de enclavamiento (7) para fijar el elemento de fijación (2) con relación al elemento de bloqueo (1).
- 30 8. Dispositivo de enclavamiento según la reivindicación 7, **caracterizado porque** el tramo de enclavamiento (7) presenta varios escalones de enclavamiento.
- 9 9. Dispositivo de cierre según cualquiera de las reivindicaciones anteriores, **caracterizado porque** el elemento de fijación (2) presenta una zona de actuación (12) a través de la cual se puede girar el elemento de bloqueo (2).
- 35 10. Dispositivo de cierre según la reivindicación 1, en el que el grado de inclinación del tramo de rampa (5) está determinado por una transmisión entre la rotación del elemento de fijación (2) y un cambio de la fuerza de presión del elemento de fijación (2) en la puerta (3).
- 40 11. Dispositivo de cierre según la reivindicación 1, en el que el tramo de rampa (5) se extiende en dirección de arco circular.
- 45 12. Puerta con dispositivo de cierre (10) según cualquiera de las reivindicaciones anteriores.
13. Método de fijación de un elemento de cierre (1) a una puerta con un elemento de fijación (2), **caracterizado porque** la presión de contacto del elemento de fijación (2) sobre la puerta se ajusta mediante un dispositivo de regulación (4) para compensar diferentes espesores de puerta, **ya que** al menos una sección de rampa (5) del dispositivo de ajuste (4) interactúa con un elemento de enclavamiento (9) del elemento de enclavamiento (1) cuando el elemento de fijación (2) se gira desde una posición de montaje a una posición de enganche.
- 50 14. Método según la reivindicación 13, en el que el elemento de enclavamiento (9) se aleja de la puerta (3) en dirección axial cuando el elemento de fijación (2) se gira desde la posición de montaje en la posición de enclavamiento.
15. Método según la reivindicación 13 ó 14, en el que el elemento de enclavamiento (9) se desliza a lo largo de un tramo de rampa (5) del dispositivo de ajuste (4) cuando se gira el elemento de fijación (2).

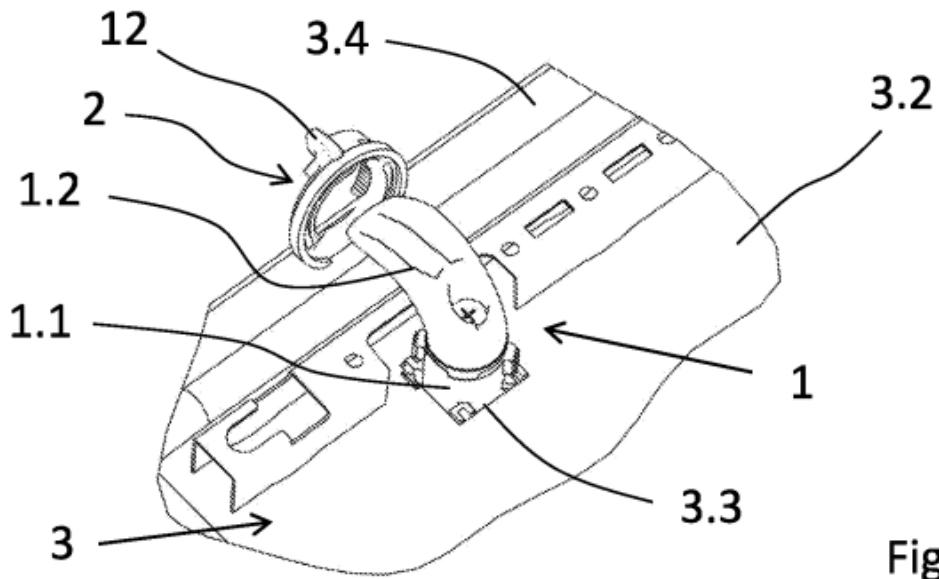


Fig. 1a

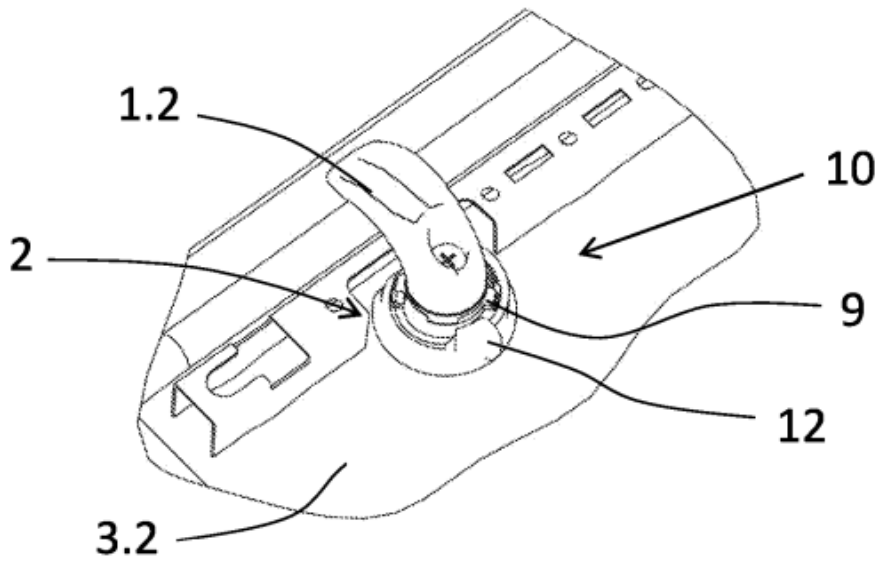


Fig. 1b

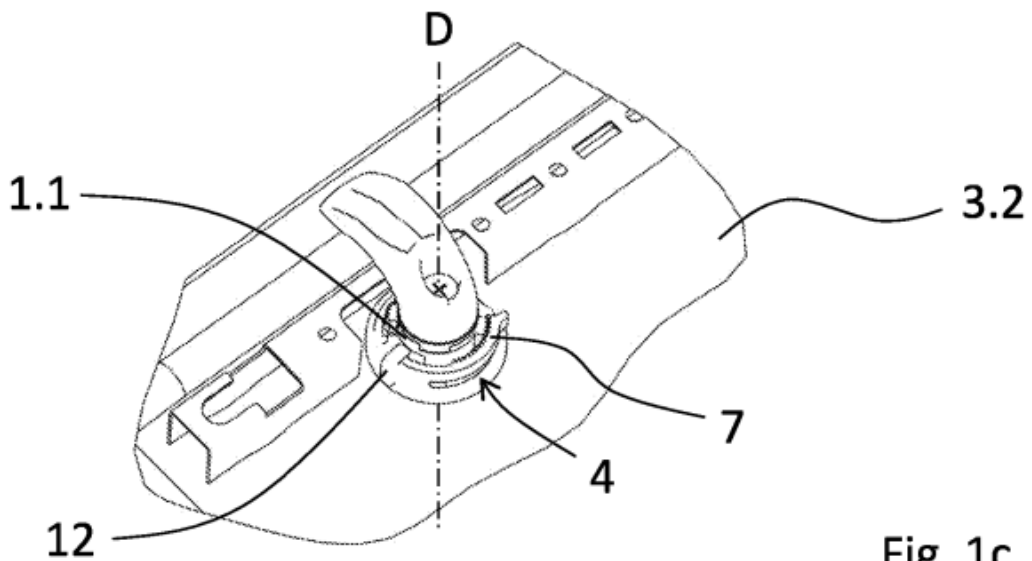


Fig. 1c

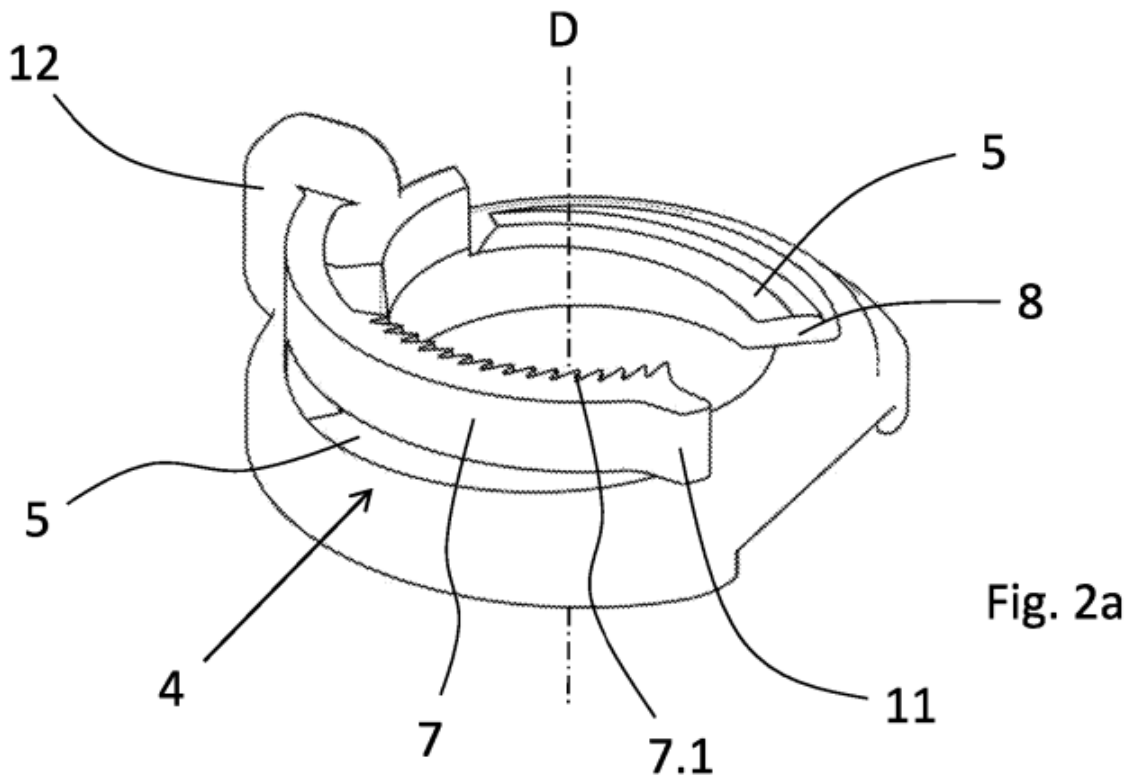


Fig. 2a

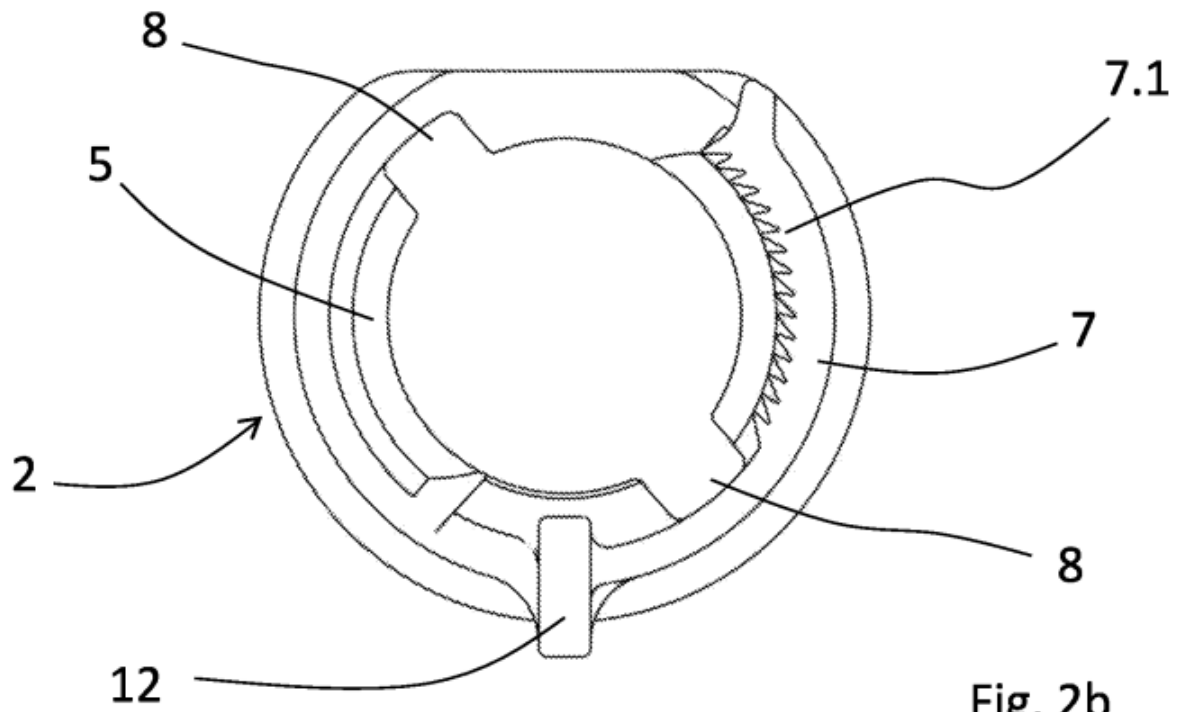


Fig. 2b

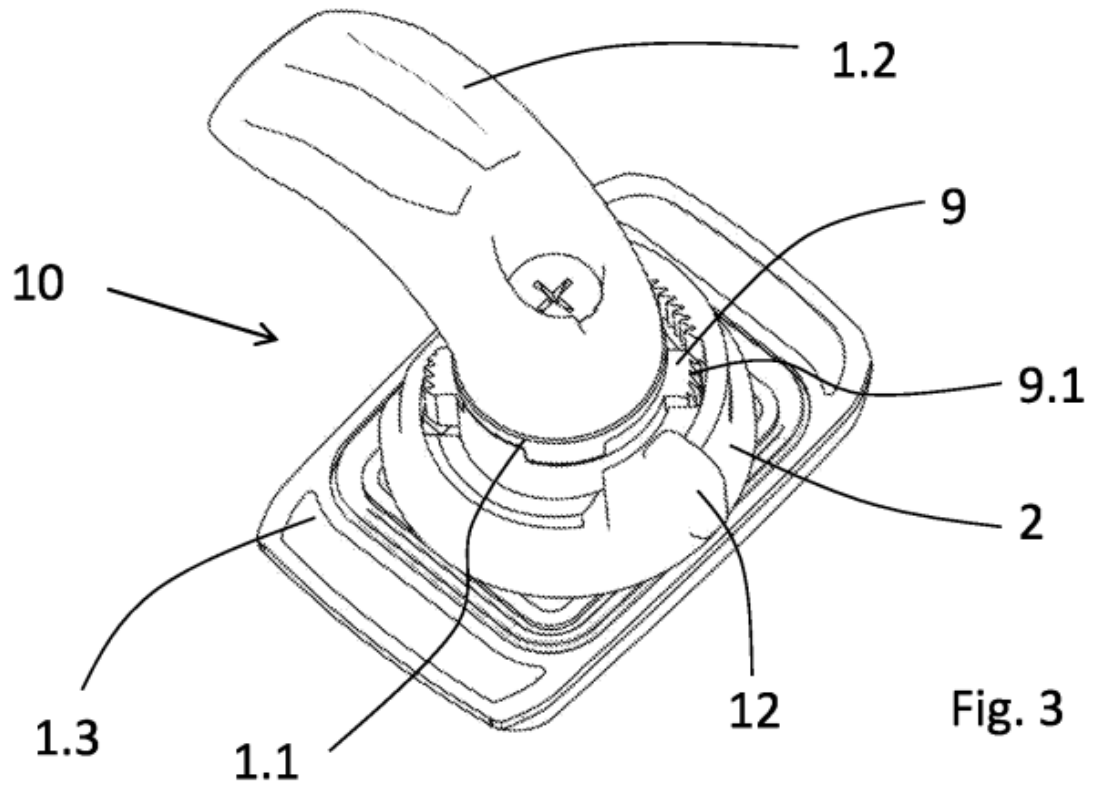


Fig. 3

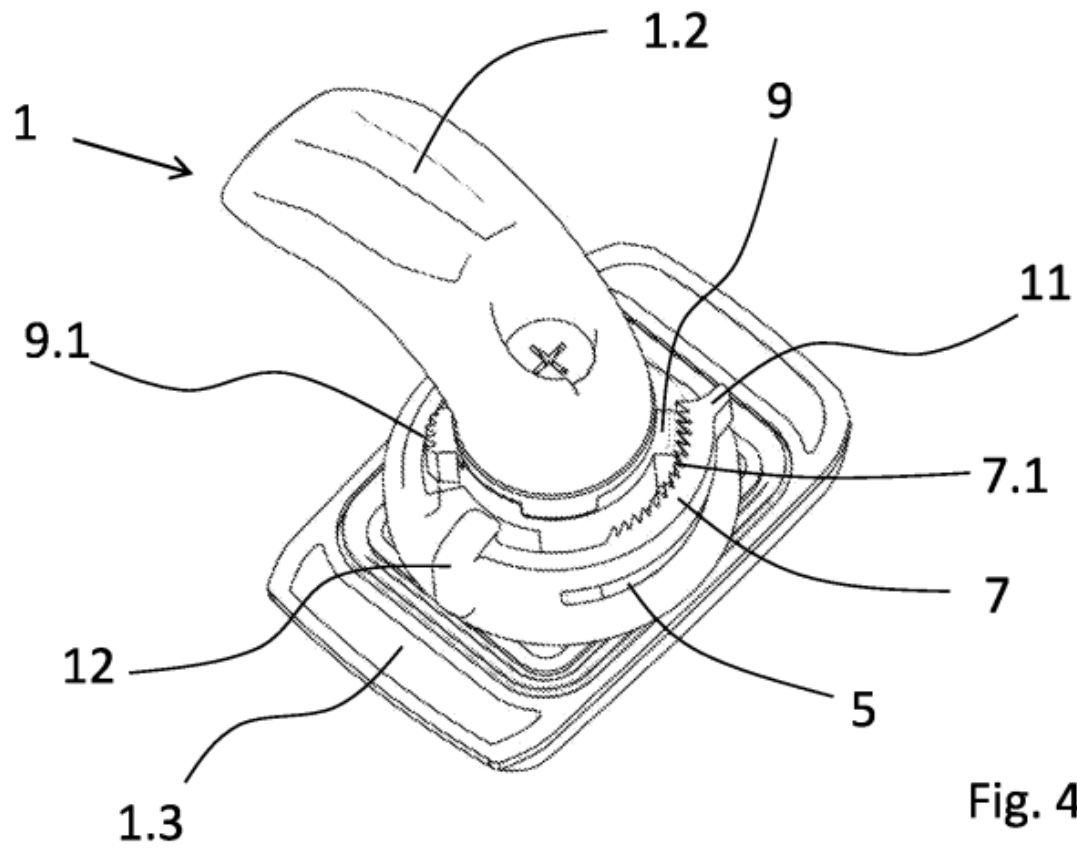


Fig. 4