



## (12)实用新型专利

(10)授权公告号 CN 210907955 U

(45)授权公告日 2020.07.03

(21)申请号 201922008671.3

(22)申请日 2019.11.19

(73)专利权人 安徽工业大学

地址 243002 安徽省马鞍山市湖东路59号

(72)发明人 汪永明 董书豪 张家豪 谈莉斌

芮艳青 胡继涛

(74)专利代理机构 安徽知问律师事务所 34134

代理人 杜袁成

(51)Int.Cl.

B21L 11/04(2006.01)

B21D 37/08(2006.01)

(ESM)同样的发明创造已同日申请发明专利

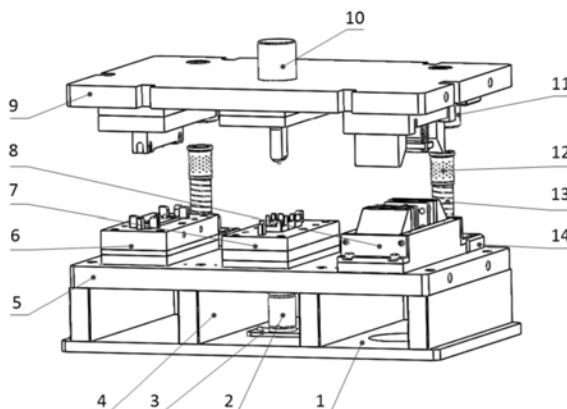
权利要求书2页 说明书4页 附图3页

### (54)实用新型名称

一种用于弯链板自动化生产的多工位冲压级进模

### (57)摘要

本实用新型公开一种用于弯链板自动化生产的多工位冲压级进模,属于机械加工技术领域。该级进模包括多工位模具底板、氮气弹簧、氮气弹簧垫板、支撑板、多工位模具下模板、折弯模芯、成型模芯、冲孔模芯、多工位模具上模板、模柄、导柱上安装座、导套、导柱、导柱底座。其工作原理是:用于弯链板自动化生产的折弯模芯、成型模芯、冲孔模芯从进料端开始依次设置在级进模中,级进模工作时,PLC控制的自动送料装置将工件依次送至折弯模芯、成型模芯、冲孔模芯三个工位,在冲床一次行程中可同时完成工件的折弯、成型和冲孔加工,将工件依次冲压成折弯件、成型件和冲孔件,冲孔件即为弯链板成品零件,由自动送料装置将其取出放入成品框中。



1. 一种用于弯链板自动化生产的多工位冲压级进模,其特征在于,该多工位冲压级进模包括多工位模具底板(1)、氮气弹簧(2)、氮气弹簧垫板(3)、支撑板(4)、多工位模具下模板(5)、折弯模芯(6)、成型模芯(7)、冲孔模芯(8)、多工位模具上模板(9)、模柄(10)及两个结构相同的导向机构;所述折弯模芯(6)、所述成型模芯(7)和所述冲孔模芯(8)依次设置在所述多工位模具下模板(5)及多工位模具上模板(9)之间;所述支撑板(4)有四个,所述支撑板(4)通过螺栓分别与所述多工位模具底板(1)及所述多工位模具下模板(5)固连,四个结构相同的所述支撑板(4)均布在所述多工位模具底板(1)上;所述模柄(10)底部设有法兰,所述多工位模具上模板(9)设有模柄孔,所述模柄(10)与所述多工位模具上模板(9)采用间隙配合;所述两个结构相同的导向机构左右对称设置在所述多工位模具下模板(5)及多工位模具上模板(9)的左右两侧,位于右侧的所述导向机构包括导柱上安装座(11)、导套(12)、导柱(13)及导柱底座(14),所述导柱上安装座(11)通过螺栓固定在所述多工位模具上模板(9)的右侧,所述导柱(13)通过所述导柱底座(14)固定在所述多工位模具下模板(5)右侧,所述导柱(13)上套有螺旋弹簧,所述导套(12)空套在所述导柱(13)上,所述导套(12)与所述导柱(13)为间隙配合;所述折弯模芯(6)包括折弯上垫板(15)、折弯上模固定板(16)、折弯上模(17)、折弯顶针(18)、折弯定位柱(20)、折弯下模固定板(21)、折弯下模垫板(22)、折弯下模底板(23)及折弯下模(24),所述折弯下模(24)、所述折弯下模固定板(21)、所述折弯下模垫板(22)及所述折弯下模底板(23)通过螺栓依次固连,折弯下模底板(23)通过螺栓固定在所述多工位模具下模板(5)上;所述折弯定位柱(20)有六个,六个结构相同的所述折弯定位柱(20)设置在所述折弯下模固定板(21)的前后两侧,用于确定折弯工位,落料件放置在该折弯工位,所述折弯定位柱(20)与所述折弯下模固定板(21)采用过渡配合连接,所述折弯上垫板(15)、所述折弯上模固定板(16)及所述折弯上模(17)依次通过螺栓固连,折弯上垫板(15)通过螺栓固定在所述多工位模具上模板(9)上,所述折弯上模(17)及折弯下模(24)各设有两个顶料弹簧槽,所述折弯顶针(18)能够在顶料弹簧的作用下在顶料弹簧槽中上下移动;所述成型模芯(7)包括成型上垫板(25)、成型上模固定板(26)、成型上模(27)、成型凸模用顶针(28)、成型下浮动块(30)、成型下模(31)、成型定位柱(32)、成型下模固定板(33)、成型下模下垫板(34)及成型下模底板(35),所述成型下浮动块(30)通过所述氮气弹簧(2)支撑,所述氮气弹簧(2)通过所述氮气弹簧垫板(3)固定在所述多工位模具底板(1)上,所述成型下模(31)有两个,所述成型下模(31)布置在所述成型下浮动块(30)的前后两侧,所述成型下模(31)、所述成型下模固定板(33)、所述成型下模下垫板(34)及所述成型下模底板(35)依次通过螺栓固连,所述成型下模底板(35)通过螺栓固定在所述多工位模具下模板(5)上,所述成型定位柱(32)有十个,十个结构相同的所述成型定位柱(32)均布在所述成型下模固定板(33)四周,所述成型定位柱(32)用于确定成型工位,折弯件放置在该成型工位;所述成型定位柱(32)与所述成型下模固定板(33)采用过渡配合连接;所述成型上垫板(25)、所述成型上模固定板(26)及所述成型上模(27)依次通过螺栓固连,所述成型上垫板(25)通过螺栓固定在所述多工位模具上模板(9)上;所述成型上模(27)设有顶料弹簧槽,所述成型凸模用顶针(28)能够在顶料弹簧的作用下在顶料弹簧槽中上下移动;所述冲孔模芯(8)包括冲孔下模座(36)、冲孔侧面挡板(37)、冲孔下楔块(38)、冲孔冲钉固定板(39)、工件侧面压板(40)、冲孔凹模(41)、凸模定位销(42)、上模楔形块(43)、冲孔上模板(44)、冲孔工件压板(45)、大孔冲钉(47)、小孔冲钉(48)、冲孔用顶针(49)、回位弹簧挡块

(50),所述冲孔下模座(36)通过螺栓固定在所述多工位模具下模板(5)上,所述冲孔侧面挡板(37)呈L型,所述冲孔侧面挡板(37)有两个,两个结构相同的所述冲孔侧面挡板(37)分别用螺栓固定在所述冲孔下模座(36)前后两边;所述冲孔下楔块(38)为设有45度斜面的直角梯形块,所述冲孔下楔块(38)有两个,两个结构相同的所述冲孔下楔块(38)对称布置在所述冲孔凹模(41)前后两侧,两个结构相同的所述冲孔下楔块(38)的底面均设有两个弹簧槽,用于放置回位弹簧,所述冲孔下模座(36)上固定有四个结构相同的所述回位弹簧挡块(50),所述回位弹簧挡块(50)将所述回位弹簧限制在所述冲孔下楔块(38)的弹簧槽内;所述冲孔下模座(36)呈U字型,所述冲孔下模座(36)的中间设有落料孔,所述冲孔下模座(36)的左右内侧面各设有矩形导轨槽,所述冲孔下楔块(38)左右侧面各设有矩形导轨,所述冲孔下楔块(38)左右侧面的矩形导轨与所述冲孔下模座(36)左右内侧面的矩形导轨槽之间的联接为间隙配合,所述冲孔下楔块(38)通过所述矩形导轨连接能够在所述冲孔下模座(36)的导轨槽内前后移动;所述冲孔下楔块(38)与所述冲孔冲钉固定板(39)通过螺栓固连,所述大孔冲钉(47)和所述小孔冲钉(48)分别固连在所述冲孔冲钉固定板(39)的上下沉孔内;所述冲孔凹模(41)为中空棱柱型,所述冲孔凹模(41)前后两侧面各设有四个结构相同的所述凸模定位销(42),所述冲孔凹模(41)前后两侧面各设有上下两个冲模孔,所述上下两个冲模孔分别与所述大孔冲钉(47)和所述小孔冲钉(48)构成销合链弯链板横向对冲孔的凸凹模,所述冲孔凹模(41)通过螺栓固定在所述冲孔下模座(36)上;所述工件侧面压板(40)有两个,两个结构相同的所述工件侧面压板(40)位于所述冲孔凹模(41)的前后两侧,所述工件侧面压板(40)上设有上下两个通孔,所述大孔冲钉(47)和所述小孔冲钉(48)可穿过所述工件侧面压板(40)上的通孔完成对工件的冲孔加工;所述工件侧面压板(40)通过四个弹簧拉杆连接在所述冲孔冲钉固定板(39)上,每个弹簧拉杆上设有一个推料弹簧,冲压过程中,所述工件侧面压板(40)在推料弹簧的作用下可沿弹簧拉杆轴向移动;所述冲孔下模座(36)落料孔的前后两侧各设有一个用于安装所述冲孔用顶针(49)的通孔,所述多工位模具下模板(5)设有落料孔和顶料弹簧槽,用于排出废屑及安装顶料弹簧,在顶料弹簧作用下,所述冲孔用顶针(49)能够在所述冲孔下模座(36)的通孔内上下移动;所述上模楔形块(43)斜面为45度,所述上模楔形块(43)尾端设有榫头,所述上模楔形块(43)的榫头位于所述冲孔上模板(44)的榫槽内,所述上模楔形块(43)有两个,两个结构相同的所述上模楔形块(43)通过螺栓固定在所述冲孔上模板(44)前后两边;所述冲孔工件压板(45)通过两个弹簧拉杆连接在所述冲孔上模板(44)上,每个弹簧拉杆上设有一个推料弹簧,冲压过程中,所述冲孔工件压板(45)在推料弹簧的作用下可沿弹簧拉杆上下移动;所述冲孔上模板(44)通过螺栓固定在所述多工位模具上模板(9)上。

## 一种用于弯链板自动化生产的多工位冲压级进模

### 技术领域：

[0001] 本实用新型属于机械加工技术领域，具体涉及一种用于弯链板自动化生产的多工位冲压级进模，该多工位冲压级进模能够一次冲压完成对弯链板的折弯、成型和冲孔加工，可应用于弯链板的自动化生产，有利于减轻操作工人的劳动强度，并可有效提高加工效率。

### 背景技术：

[0002] 弯链板是钢制销合链的重要零件，其冲压加工一般需要落料、折弯、成型和冲孔四道工序。目前对于弯链板的加工，一般仍采用单工位冲压模式，即每道工序需配备一台压力机，操作工人的劳动强度大，安全隐患多。本实用新型提供一种用于弯链板自动化生产的多工位冲压级进模，该多工位冲压级进模由折弯、成型和冲孔三套模芯组成，可在冲床一次行程中完成折弯、成型和冲孔三个工位的冲压加工，有利于减轻操作工人的劳动强度，并可有效提高加工效率。

### 发明内容：

[0003] 本实用新型的目的在于提供一种用于弯链板自动化生产的多工位冲压级进模，该多工位冲压级进模由折弯、成型和冲孔三套模芯组成，可以在冲床的一次行程中完成对弯链板折弯、成型和冲孔三个工位的冲压加工。

[0004] 本实用新型提供一种用于弯链板自动化生产的多工位冲压级进模，该装置包括多工位模具底板1、氮气弹簧2、氮气弹簧垫板3、支撑板4、多工位模具下模板5、折弯模芯6、成型模芯7、冲孔模芯8、多工位模具上模板9、模柄10及两个结构相同的导向机构；所述折弯模芯6、所述成型模芯7和所述冲孔模芯8依次设置在所述多工位模具下模板5及多工位模具上模板9之间。

[0005] 所述支撑板4有四个，所述支撑板4通过螺栓分别与所述多工位模具底板1及所述多工位模具下模板5固连，四个结构相同的所述支撑板4均布在所述多工位模具底板1上；所述模柄10底部设有法兰，所述多工位模具上模板9设有模柄孔，所述模柄10与所述多工位模具上模板9采用间隙配合；所述两个结构相同的导向机构左右对称设置在所述多工位模具下模板5及多工位模具上模板9的左右两侧，位于右侧的所述导向机构包括导柱上安装座11、导套12、导柱13及导柱底座14，所述导柱上安装座11通过螺栓固定在所述多工位模具上模板9的右侧，所述导柱13通过所述导柱底座14固定在所述多工位模具下模板5右侧，所述导柱13上套有螺旋弹簧，所述导套12空套在所述导柱13上，所述导套12与所述导柱13为间隙配合。

[0006] 所述折弯模芯6包括折弯上垫板15、折弯上模固定板16、折弯上模17、折弯顶针18、折弯定位柱20、折弯下模固定板21、折弯下模垫板22、折弯下模底板23及折弯下模24；所述折弯下模24、所述折弯下模固定板21、所述折弯下模垫板22及所述折弯下模底板23通过螺栓依次固连，折弯下模底板23通过螺栓固定在所述多工位模具下模板5上，所述折弯定位柱20有六个，六个结构相同的所述折弯定位柱20设置在所述折弯下模固定板21的前后两侧，

用于确定折弯工位,落料件放置在该折弯工位;所述折弯定位柱20与所述折弯下模固定板21采用过渡配合连接,所述折弯上垫板15、所述折弯上模固定板16及所述折弯上模17依次通过螺栓固连,折弯上垫板15通过螺栓固定在所述多工位模具上模板9上,所述折弯上模17及折弯下模24各设有两个顶料弹簧槽,所述折弯顶针18能够在顶料弹簧的作用下在顶料弹簧槽中上下移动。

[0007] 所述成型模芯7包括成型上垫板25、成型上模固定板26、成型上模27、成型凸模用顶针28、成型下浮动块30、成型下模31、成型定位柱32、成型下模固定板33、成型下模下垫板34及成型下模底板35,所述成型下浮动块30通过所述氮气弹簧2支撑,所述氮气弹簧2通过所述氮气弹簧垫板3固定在所述多工位模具底板1上,所述成型下模31有两个,所述成型下模31布置在所述成型下浮动块30的前后两侧,所述成型下模31、所述成型下模固定板33、所述成型下模下垫板34及所述成型下模底板35依次通过螺栓固连,所述成型下模底板35通过螺栓固定在所述多工位模具下模板5上,所述成型定位柱32有十个,十个结构相同的所述成型定位柱32均布在所述成型下模固定板33四周,所述成型定位柱32用于确定成型工位,折弯件放置在该成型工位;所述成型定位柱32与所述成型下模固定板33采用过渡配合连接;所述成型上垫板25、所述成型上模固定板26及所述成型上模27依次通过螺栓固连,所述成型上垫板25通过螺栓固定在所述多工位模具上模板9上;所述成型上模27设有顶料弹簧槽,所述成型凸模用顶针28能够在顶料弹簧的作用下在顶料弹簧槽中上下移动。

[0008] 所述冲孔模芯8包括冲孔下模座36、冲孔侧面挡板37、冲孔下楔块38、冲孔冲钉固定板39、工件侧面压板40、冲孔凹模41、凸模定位销42、上模楔形块43、冲孔上模板44、冲孔工件压板45、大孔冲钉47、小孔冲钉48、冲孔用顶针49、回位弹簧挡块50,所述冲孔下模座36通过螺栓固定在所述多工位模具下模板5上,所述冲孔侧面挡板37呈L型,所述冲孔侧面挡板37有两个,两个结构相同的所述冲孔侧面挡板37分别用螺栓固定在所述冲孔下模座36前后两边;所述冲孔下楔块38为设有45度斜面的直角梯形块,所述冲孔下楔块38有两个,两个结构相同的所述冲孔下楔块38对称布置在所述冲孔凹模41前后两侧,两个结构相同的所述冲孔下楔块38的底面均设有两个弹簧槽,用于放置回位弹簧,所述冲孔下模座36上固定有四个结构相同的所述回位弹簧挡块50,所述回位弹簧挡块50将所述回位弹簧限制在所述冲孔下楔块38的弹簧槽内;所述冲孔下模座36呈U字型,所述冲孔下模座36的中间设有落料孔,所述冲孔下模座36的左右内侧面各设有矩形导轨槽,所述冲孔下楔块38左右侧面各设有矩形导轨,所述冲孔下楔块38左右侧面的矩形导轨与所述冲孔下模座36左右内侧面的矩形导轨槽之间的联接为间隙配合,所述冲孔下楔块38通过所述矩形导轨连接能够在所述冲孔下模座36的导轨槽内前后移动;所述冲孔下楔块38与所述冲孔冲钉固定板39通过螺栓固连,所述大孔冲钉47和所述小孔冲钉48分别固连在所述冲孔冲钉固定板39的上下沉孔内;所述冲孔凹模41为中空棱柱型,所述冲孔凹模41前后两侧面各设有四个结构相同的所述凸模定位销42,所述冲孔凹模41前后两侧面各设有上下两个冲模孔,所述上下两个冲模孔分别与所述大孔冲钉47和所述小孔冲钉48构成销合链弯链板横向对冲孔的凸凹模,所述冲孔凹模41通过螺栓固定在所述冲孔下模座36上;所述工件侧面压板40有两个,两个结构相同的所述工件侧面压板40位于所述冲孔凹模41的前后两侧,所述工件侧面压板40上设有上下两个通孔,所述大孔冲钉47和所述小孔冲钉48可穿过所述工件侧面压板40上的通孔完成对工件的冲孔加工;所述工件侧面压板40通过四个弹簧拉杆连接在所述冲孔冲钉固定板39

上,每个弹簧拉杆上设有一个推料弹簧,冲压过程中,所述工件侧面压板40在推料弹簧的作用下可沿弹簧拉杆轴向移动;所述冲孔下模座36落料孔的前后两侧各设有一个用于安装所述冲孔用顶针49的通孔,所述多工位模具下模板5设有落料孔和顶料弹簧槽,用于排出废屑及安装顶料弹簧,在顶料弹簧作用下,所述冲孔用顶针49能够在所述冲孔下模座36的通孔内上下移动;所述上模楔形块43斜面为45度,所述上模楔形块43尾端设有榫头,所述上模楔形块43的榫头位于所述冲孔上模板44的榫槽内,所述上模楔形块43有两个,两个结构相同的所述上模楔形块43通过螺栓固定在所述冲孔上模板44前后两边;所述冲孔工件压板45通过两个弹簧拉杆连接在所述冲孔上模板44上,每个弹簧拉杆上设有一个推料弹簧,冲压过程中,所述冲孔工件压板45在推料弹簧的作用下可沿弹簧拉杆上下移动;所述冲孔上模板44通过螺栓固定在所述多工位模具上模板9上。

#### 附图说明:

[0009] 图1为本实用新型一种用于弯链板自动化生产的多工位冲压级进模的结构示意图;

[0010] 图2为本实用新型中的折弯模芯结构示意图;

[0011] 图3为本实用新型中的成型模芯结构示意图;

[0012] 图4为本实用新型中的冲孔模芯结构示意图;

[0013] 图5为图4中A-A半剖切的俯视结构示意图;

[0014] 图6为本实用新型中各工位模芯冲压加工后工件的形状变化示意图。

[0015] 图中:1:多工位模具底板、2:氮气弹簧、3:氮气弹簧垫板、4:支撑板、5:多工位模具下模板、6:折弯模芯、7:成型模芯、8:冲孔模芯、9:多工位模具上模板、10:模柄、11:导柱上底座、12:导套、13:导柱、14:导柱底座、15:折弯上垫板、16:折弯上模固定板、17:折弯上模、18:折弯顶针、19:落料件、20:折弯定位柱、21:折弯下模固定板、22:折弯下模垫板、23:折弯下模底板、24:折弯下模、25:成型上垫板、26:成型上模固定板、27:成型上模、28:成型凸模用顶针、29:折弯件、30:成型下浮动块、31:成型下模、32:成型定位柱、33:成型下模固定板、34:成型下模下垫板、35:成型下模底板、36:冲孔下模座、37:冲孔侧面挡板、38:冲孔下楔块、39:冲孔冲钉固定板、40:工件侧面压板、41:冲孔凹模、42:凸模定位销、43:上模楔形块、44:冲孔上模板、45:冲孔工件压板、46:成型件、47:大孔冲钉、48:小孔冲钉、49:冲孔用顶针、50:回位弹簧挡块、51:冲孔件。

#### 具体实施方式:

[0016] 本实用新型提供一种用于弯链板自动化生产的多工位冲压级进模,包括折弯模芯6、成型模芯7、冲孔模芯8,可以在冲床一次行程中完成对弯链板工件的折弯、成型、冲孔三个工位的冲压加工。

[0017] 其工作原理是:用于弯链板自动化加工的所述折弯模芯6、所述成型模芯7、所述冲孔模芯8从进料端开始依次设置在所述多工位冲压级进模上。多工位冲压级进模工作时,PLC控制的自动送料装置将所述落料件19放置在所述折弯模芯6上,将所述折弯件29放置在所述成型模芯7上,将所述成型件46放置在所述冲孔模芯8上,之后冲床冲压一次。所述折弯模芯6中所述折弯上模17与所述折弯下模24冲压加工,将所述落料件19冲成所述折弯件29,

冲床回程时,所述折弯顶针18在顶料弹簧的作用下将所述折弯件29顶松。所述成型模芯7中所述成型上模27随冲床向下运动,与所述成型下浮动块30、所述成型下模31冲压加工,将所述折弯件29冲成所述成型件46,冲床回程时,所述成型凸模用顶针28在顶料弹簧的作用下将所述成型件46顶离所述成型上模27,所述成型下浮动块30在所述氮气弹簧2的作用下回到初始位置。所述冲孔模芯8中,所述冲孔工件压板45随着冲床冲程移动首先接触到所述成型件46,将所述成型件46下压,同时所述冲孔用顶针49被所述成型件46下压。然后所述上模楔形块43接触到所述冲孔下楔块38,冲床继续下行,所述冲孔下楔块38向中间靠拢,所述冲孔下楔块38与所述回位弹簧挡块50间的回位弹簧被压缩,所述工件侧面压板40将所述成型件46压紧,防止所述成型件46在冲孔加工时偏离位置。紧接着所述大孔冲钉47和所述小孔冲钉48通过所述工件侧面压板40上的通孔接触工件,将所述成型件46冲成所述冲孔件51,冲裁废屑掉入所述冲孔凹模41废屑孔中,通过所述冲孔下模座36、所述多工位模具下模板5及所述多工位模具底板1的落料孔排出,冲床冲程结束。在冲床滑块回程时,所述上模楔形块43向上移动,在回位弹簧的作用下,所述冲孔下楔块38向外侧移动,带动所述大孔冲钉47和所述小孔冲钉48回到初始位置,所述冲孔用顶针49在顶料弹簧的作用下将所述冲孔凹模41上的所述冲孔件51顶松。冲床回到初始位置之后,自动送料装置将前一工位上的工件送到下一个工位进行冲压加工,最终所述冲孔件51由自动送料装置取出放入成品框中,即完成弯链板的多工位冲压加工。

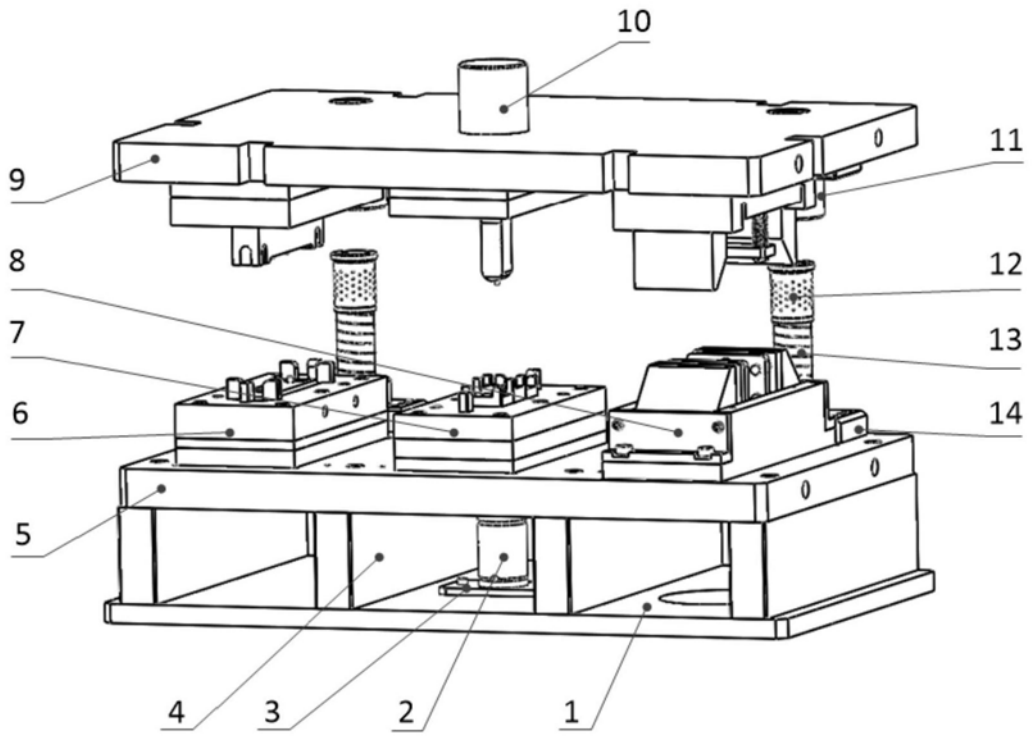


图1

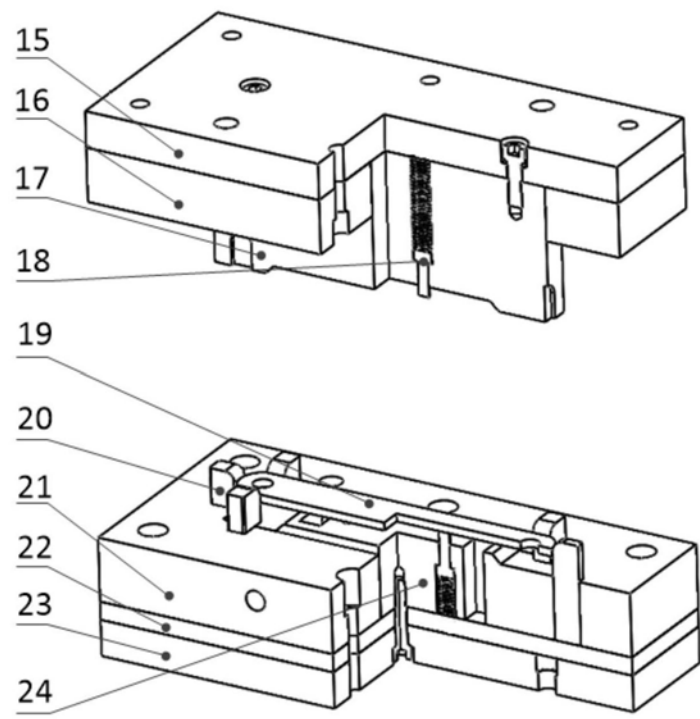


图2

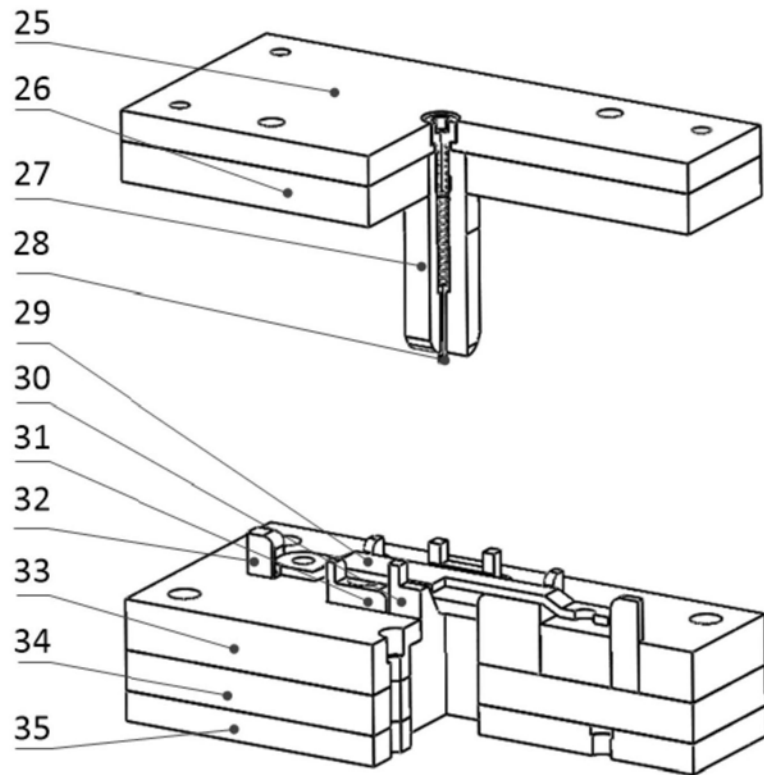


图3

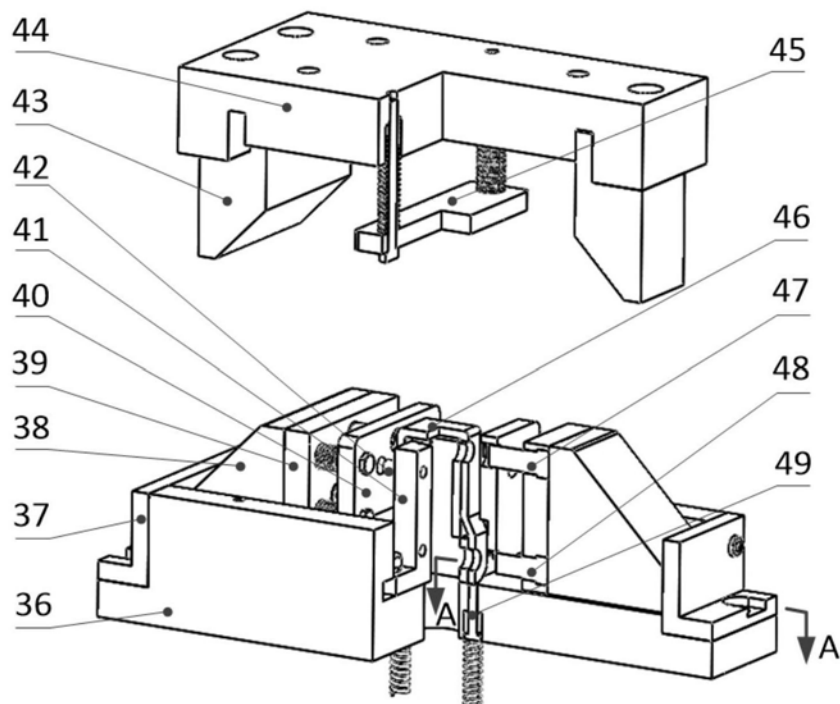


图4

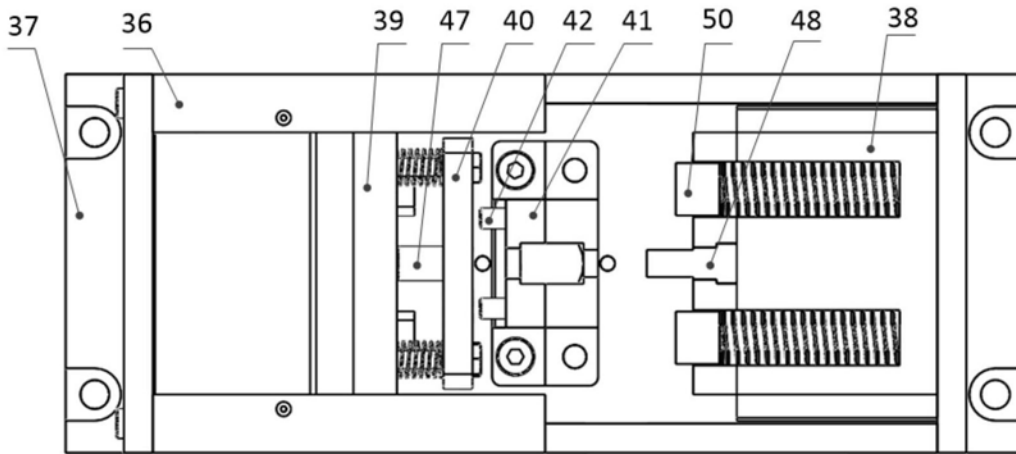


图5

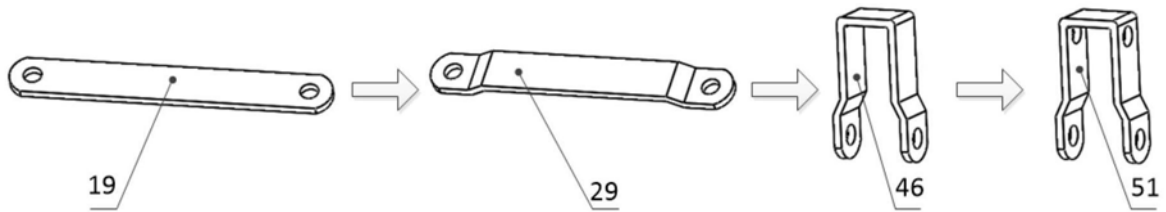


图6