

公告本

申請日期	87. 3. 7
案 號	87103329
類 別	A61F 13/013

A4
C4

518215

(以上各欄由本局填註)

發 明 專 利 說 明 書

一、發明 名稱	中 文	具有折疊耳翼片之可棄式吸收性物件及其製造方法
	英 文	"DISPOSABLE ABSORBENT ARTICLE WITH FOLDED EAR PANELS AND METHOD OF MAKING SAME"
二、發明 創作人	姓 名	1. 馬庫斯 羅伯 史考佛 2. 麥可 湯瑪斯 胡伯 3. 亨茲 約瑟 威伯
	國 籍	1. 3. 均德國 2. 美國
	住、居所	1. 德國艾克城克蘭菲德契區2號 2. 美國俄亥俄州辛辛那提市格林瓦德廣場4747號 3. 德國貝德莫史特菲市林格史克德路21號
三、申請人	姓 名 (名稱)	美商寶齡公司
	國 籍	美國
	住、居所 (事務所)	美國俄亥俄州辛辛那提市寶齡廣場1號
	代 表 人 名 姓	傑可巴斯. 西. 雷瑟

(由本局填寫)

承辦人代碼：
大類：
IPC分類：

A6
B6

本案已向：

國(地區) 申請專利，申請日期： 案號： ，有 無主張優先權

美國 1997年2月18日 PCT/US97/02096 有 無主張優先權

有關微生物已寄存於： ，寄存日期： ，寄存號碼：

(請先閱讀背面之注意事項再填寫本頁各欄)

裝

訂

線

經濟部中央標準局員工消費合作社印製

五、發明說明(1)

發明領域

本發明係關於一種將耳翼片折疊至可棄式吸收性物件上之優異方式，特別是指可棄式尿片。

發明背景

可棄式吸收性物件尤其是可棄式尿片係熟知主要供幼兒與失禁患者穿戴之物件，此尿片穿於下半身且用於吸收及容裝尿液與其他身體排出物，以利避免在使用中可能接觸到此尿片之物件(例如衣物、寢具、其他人員等等)弄污、潤濕或類似之污染。

對於一新用之可棄式尿片而言，使用者通常會將尿片自折疊及包裝結構展開成一半折疊結構，定位耳翼件且備有膠帶片固定裝置，以及展開尿片成未折疊結構，容許使用者穿戴及固定尿片於穿者腰部，以形成一側面封閉。在折疊與半折疊之結構中，耳翼片通常係鄰近於尿片之後腰區，造成膠帶片固定裝置處於一位置，不讓使用者輕易通達或因耳翼片之截角特性造成使用者及穿者之危險，截角係因製造截切過程期間耳翼片偶有設置於底盤總成上所造成之結果。

先前技藝並未揭述任何相關於可棄式吸收性物件如尿片上之耳翼片折疊方式之資料，例如3,863,637號美國專利即針對一尿片之折疊情形，尤其尿片係在縱向折成一結構，其截面如同在尿片縱向中線一側上呈 Σ 符號，且在尿片之相反側上呈倒 Σ 狀。尿片具有一長方形輪廓，且以黏條設於尿片一端之相對立角隅上，由於尿片之長方形狀，

(請先閱讀背面之注意事項再填寫本頁)

訂

五、發明說明(2)

所以並無耳片折疊問題。反之，4,050,462號美國專利並未提到耳翼片之折疊，其描述一尿片如何依發明內容所示而折疊與包裝，由於彈性所致之穿胯段短縮會使尿片本身在橫向折成一半，因此可令向外延之耳翼片在腰段邊緣處輕易地向內折。EP 0 452 951 B1說明在一訓練褲上之側段折疊情形，以利包裝，尤其係關於一訓練褲，具有一前部、一後部、及連接二部之側段，側段係自腰部開孔延伸至各腿部開孔，且沿著訓練褲之一縱向中線而折疊，使其定位於訓練褲之前部與後部之間。目前市面上之其他可棄式尿片產品中皆可發現對耳翼片折疊上之不定向排列方式，此外，截角之耳翼片亦極普遍，此在可棄式尿片包內打開時尤其顯著。

上述先前技藝努力的結果，習於此技者發現有必要提供一種可再製及一致地折疊耳翼片於可棄式吸收性物件上之裝置，以利對使用者簡化及加速尿片之開啓過程，減少因截角耳翼片產生對終端使用者與穿者之潛在傷害性，且在包裝用途上產生一較具美感之滿意排列於可棄式尿片包內。經發現其解決方式為耳翼片多次折疊，以產生一結構而在尿片開啓成半折疊狀結構時可曝露出耳翼片之膠帶片固定裝置於使用者，以及可發現無截角之耳片存在。

目前發現本發明之優點範圍在於從尿片與膠帶片固定裝置之簡易單一步驟開啓動作，至簡潔、控制、一致之耳翼片折疊方式所致之優美外觀產品，至極受使用者喜好且對使用者或穿者無害之產品，至給與使用者高度滿意感與信

(請先閱讀背面之注意事項再填寫本頁)

本
訂

五、發明說明(3)

任感之產品，及至當使用者開啓一可棄式尿片包以取得一尿片時初次吸引力之配置方式。此外，目前在製造上之折疊過程係直線向前，事實上折疊過程造成增加之穩定性、製程簡化及容許省略使用靜態裝填設備，因其可能對操作者有安全之虞。

發明概述

在本發明之一項內容中，一種可棄式吸收性物件具有一前腰區與一後腰區，一底盤總成包含一液體滲透頂層與一接合於頂層之防滲底層；一吸收芯體設於頂層與底層之間；及一對設於後腰區中之耳翼片，耳翼片包含一膠帶片固定裝置，而裝置包含一接附區與一功能區。各耳翼片係本身向後折疊至膠帶片固定裝置之接附區之至少寬度程度，隨後其本身向前折疊至膠帶片固定裝置之接附區之至少一倍寬度程度，在向前折疊後未包含膠帶片固定裝置接附區之耳翼片部份係形成一局部重疊於膠帶片固定裝置接附區之結構。在本發明之一較佳實例中，各耳翼片係本身向前折疊至膠帶片固定裝置之接附區之二倍寬度程度。耳翼片可一體於尿片之後腰區或沿一接合於後腰區之接合線而接合。

本發明之另一項內容中，其揭述一種製造一可棄式尿片之方法，其步驟包含備便一可棄式尿片；將各耳翼片本身向後折疊至膠帶片固定裝置之接附區之至少寬度程度；將各耳翼片本身向前折疊至膠帶片固定裝置之接附區之至少一倍寬度程度；在向前折疊後未包含膠帶片固定裝置接附

(請先閱讀背面之注意事項再填寫本頁)

訂

五、發明說明(4)

區之耳翼片各部份折疊成一局部重疊於膠帶片固定裝置接附區之結構。在本發明之另一較佳實例中，耳翼片係在向前折疊步驟發生之前，在一接合線處接於後腰區。

圖式簡單說明

據信本發明可由前文配合相關圖式而獲得瞭解，其中：

圖1係本發明之一可棄式尿片實例之平面圖，其係局部切除以露出底部結構，且令尿片之外表面面向視者；

圖2a係沿圖1之A-A線所取之較佳可棄式尿片實例截面圖；

圖2b係圖2a之延續，且在耳翼片本身已向後折疊之後；

圖2c係圖2b之延續，且在耳翼片本身已向前折疊至固定裝置接附區之至少一倍寬度後；

圖3a係本發明之一較佳實例且係圖2c之延續，在此實例中，耳翼片本身已向前折疊至膠帶固定裝置之接附區之二倍寬度程度。

圖3b係圖3a之延續，且揭示耳翼片之完全折疊結構。

發明詳細說明

本文所用之「可棄式吸收性物件」係指可吸收及容置身體排出物之物件，尤指貼近於穿著者身體以吸收及容置身體排出物且單次使用後即欲丟棄(不欲清洗或回復或再用)之物件，甚且最好可依環保方式再生、組成或處理。本文所用之「尿片」係指供幼兒或失禁患者穿用之衣物，其可拉上至兩腿之間且依穿著者之腰部而固定。本文所用之「翼片」係指腰部構件或尿片之一區域或元件(一翼片通常為

(請先閱讀背面之注意事項再填寫本頁)

訂

五、發明說明(5)

一明顯之區域或元件，且略為相疊於一鄰翼片)。本文所用之「接合」包括將一元件直接固定於另一元件而固接至此另一元件之結構，以及藉由將元件固定於一中間件再由此固定於另一元件，而間接固接至另一元件之結構。

圖1係本發明尿片20在其鋪平且未收縮狀態下之平面圖(即彈性所生之收縮已拉出)，而其部份結構已切除，以利清楚揭示尿片20之結構以及背對穿者即面向視者之外表面之尿片20部份。如圖1所示，尿片20具有一大致T字形狀且包含一底盤總成22，底盤總成包含一液體滲透頂層24、一接合於頂層24之液體防滲底層26、一設於頂層24與底層26之間之吸收芯體28；可延伸之腿褶30各包含一腿翼片31及一或多個彈性件，即彈性線54，可在操作上接合於腿側翼片31；一可延伸之後腰件32包含一中央腰帶片34、一對耳翼片36，各耳翼片包含一膠帶片固定裝置37及一臀翼片38；一固定件，用於膠帶片固定裝置37；及一可延伸之前腰件42，包含一前腰翼片43。

各翼片可為一接合於整體尿片結構之分離件，或可為一體於尿片20而包含尿片其他元件之一延伸段，例如頂層24、底層26、或二者。圖1所示之實例中，除了耳翼片36以外之所有翼片皆包含頂層24與底層26之延伸段，耳翼片36包含一分離件，係接合於中央腰帶翼片34及至少一部份之臀翼片38。此外，任意或所有之翼片皆可伸展，底盤翼片22通常並不伸展，以利於使用期間保持吸收芯體28之完整性，惟其亦可藉以結構性之彈性膜

(請先閱讀背面之注意事項再填寫本頁)

承

訂

五、發明說明(6)

(SELF)薄片製成而具有伸展性。可伸展之翼片最好包含一SELF薄片，使用SELF薄片可容許各翼片之施力/伸展性質做特定設計，以擴大尿片之穿戴性與容裝性，且利用最少量之材料(不需要一般彈性材料)。

如圖1所示，尿片20備有一封閉系統，包括一膠帶片固定裝置37及一固定件41，以將尿片20穿戴於穿著者身上。膠帶片固定裝置37包含一接附區39及一功能區(圖中未示)，而固定件最好為一加強條41，或為尿片20前腰區45中之底層26一部份。接附區39為膠帶片固定裝置37上之區域，其接合於耳翼片36，而功能區為膠帶片固定裝置37上之區域，其上可供功能性元件定位，以容許結合於尿片前腰區45上之固定件，功能性元件可採用多種結構，例如黏接件、機械式固定件、黏接件與機械式固定元件之組合、或習於此技者所知之任意其他裝置。

圖1之尿片20具有一內表面(圖中未示)、一相對立於內表面之外表面44(在圖1中為面為視者)、一前腰區45、一相對立於前腰區45之後腰區46、及一由尿片20外緣所定義之周邊，其中縱緣為47且端緣為48(雖然習於此技者瞭解尿片通常係描述為具有一對腰區及腰區之間之一胯區，但是在本案中為了方便說明，尿片20係描述為僅具有腰區，各腰區包括一部份尿片，其即胯區之一部份)。尿片20之內表面包含部份之尿片20，係在使用期間鄰近於穿著者身體(即內表面大致係由至少一部份之頂層24與其他接於頂層24之組件所構成)，而外表面44包含遠離於穿著者身

(請先閱讀背面之注意事項再填寫本頁)

衣
訂

五、發明說明(7)

體之尿片20部份(即外表面44大致係由至少一部份之底層26與其他接於底層26之組件所構成)。前腰區45及後腰區46分別自周邊之端緣48延伸至尿片20之側向中線49(側向(x向或寬度方向)係定義為平行於尿片20側向中線49之方向;縱向(y向或長度方向)係定義為平行於縱向中線50之方向;及軸向(z向或厚度方向)係定義為穿過尿片20厚度之方向)。

圖1揭示尿片20之一較佳實例,其中頂層24與底層26具有大於吸收芯體28者之長度與寬度,頂層24與底層26伸出吸收芯體28邊緣外,藉此形成尿片之特定翼片與部份周邊,周邊定義出外周界,易言之,即尿片20之邊緣,周邊包含縱緣47與端緣48。

圖1中之尿片20底盤22(底翼片)包含尿片20之主體(底盤),底盤22包含至少一吸收芯體28,最好一外覆層包含頂層24與底層26,因此,底盤總成22包含尿片之主結構且以其他元件組合構成合成之尿片結構,本發明底盤總成之一範例可見於第3,860,003號美國專利。

吸收芯體28可為任意之吸收性裝置,其可吸收及容置液體如尿與其他之特定身體排出物,吸收芯體28具有一衣物表面、一身體表面、側緣57、及腰緣56,吸收芯體28可製成多種尺寸與形狀(例如長方形、砂漏形、T形、不對稱形等),且可由一般可棄式尿片與其他吸收性物件中常用之多種液體吸收性材料製成,通常稱為氣氈。其他適當之吸收性材料範例包括皺式纖維質紗、吹熔式聚合物

(請先閱讀背面之注意事項再填寫本頁)

家
訂

五、發明說明(8)

包含柯風(coform)、橫結式纖維質纖維、棉紙包含纏結式棉紙與疊層式棉紙、吸收性泡沫、吸收性海綿、超吸收性聚合物、吸收性膠質材料、或任意等效之材料或材料組合。吸數芯體28之組合與構造亦可改變(例如吸收芯體28可具有變化厚度區、一親水性內含物、一超吸收性內含物、或低平均密度與低平均基重汲水區；或可包含一或多層或結構)，惟，吸收芯體28之總吸數力應配合於尿片20之設計負荷與用途。另者，吸收芯體28之尺寸與吸收力可變化，以適合幼兒至成人之穿者，可做為本發明吸收芯體28之吸收性結構目前已成功使用且廣為接受者係見於4,610,678號美國專利，第4,673,402、4,888,231、5,147,345、5,102,597及4,834,735號美國專利亦揭述可用於本發明中之吸收性結構，吸收性芯體28最好為5,234,423號美國專利所示之雙層式吸收性結構。

底層26鄰設於吸收芯體28之衣物表面且最好利用習知接附裝置(圖中未示)與之接合，如底層26可利用一均勻且連續之膠層、一具有圖案之膠層、或一系列分隔之線、螺旋狀或點狀膠固定在吸收芯體28上。經發現可令人滿意之膠為明尼蘇達州聖保羅市H.B. Fuller公司製銷之HL-1258號產品。接附裝置最好包含一開放圖案之膠絲網，如4,573,986號美國專利所述，開放圖案式絲網之接附裝置例子包括多條膠絲旋繞成一螺旋圖案，如3,911,173號、4,785,996號、及4,842,666號美國專利所示。另者，接附裝置可包含熱接合、壓力接合、熱/壓式接合、

(請先閱讀背面之注意事項再填寫本頁)

表
訂

五、發明說明 (9)

超音波接合、動態機械式接合、或任意其他適當之接附裝置或習知諸接附裝置之組合。底層26係液體(如尿)防滲式且最好由一薄塑膠膜製成，但是其他撓性之液體防滲材料亦可使用，此處所用之「撓性」係指可服貼於人體大致輪廓之材料。底層26可防止吸收芯體28中所吸收與容置之排出物潤濕接觸於尿片20之物件，如床單與內衣，因此底層26可包含一織成或非織成之材料、聚合膜如聚乙烯或聚丙烯熱塑性膜、或合成材料如覆膜式非織成材料。底層最好為熱塑性膜，具有大約0.012至0.051公厘之厚度，底層26最好包含一大約0.025公厘之聚乙烯混合膜，係由印第安那州泰瑞豪特市之Tredegar公司製造之P8863號產品。

頂層24鄰設於吸收芯體28之身體表面且最好利用習知之接附裝置(圖中未示)而與之接合及接於底層26，適合之接附裝置係相關於將底層26接至吸收芯體28。本發明之一較佳實例中，頂層24與底層26係在尿片周邊互相直接接合，且利用接附裝置(圖中未示)令其直接接於吸收芯體28以間接接合。頂層24服貼、柔適且不刺激穿者皮膚，此外，頂層24為液體滲透式，容許液體(如尿)穿過其厚度。一適合之頂層可由多種材料製成，例如多孔性泡沫、網狀泡沫、孔狀塑膠泡沫、或天然纖維(如木或棉之纖維)之織成或非織成薄片、人造纖維(例如聚酯或聚丙烯纖維)、或天然與人造纖維之組合物，頂層24最好由親水性材料製成，以令通過頂層之液體隔離於穿者之皮膚且容

(請先閱讀背面之注意事項再填寫本頁)

家

訂

五、發明說明(10)

置於吸收芯體28內(即防止再次潤濕).若頂層24由親水性材料製成,則至少其頂表面應做親水性處理,使液體較快速地轉移過頂層24,此將減低身體排出物流出頂層而非吸過頂層24與由吸收芯體28吸收之可能性。頂層24可藉由表面活化劑之處理而呈親水性,以一表面活化劑處理頂層24之適當方法包括以表面活化劑噴於材料及將材料浸漬於表面活化劑中,此一處理與親水性之詳細說明係說明於4,988,344號美國專利中。

尿片20最好另包含可伸展之腿褶30,以提供改良之液體與其他身體排出物之容裝性,各伸展性腿褶30可包含多個不同實例,以減低身體排出物在腿區中外漏(腿褶可有時稱之為腿帶、腿翼片、擋褶、或彈性褶邊),3,860,003號即揭述一種可棄式尿片,其提供一可收縮之腿部開口,具有一腿翼片及一或多個彈性件,以提供一彈性之腿褶(即墊褶)。4,909,803號美國專利說明一種可棄式尿片,其具有「立直式」彈性翼片(擋褶),以改良腿區之容裝性;4,695,278號美國專利說明一種可棄式尿片,其具有雙重褶邊,包括一墊褶與一擋褶;4,704,115號美國專利揭述一種可棄式尿片或失禁衣物,具有側緣防漏槽溝,以容裝衣物內之自由液體;5,032,120號美國專利揭述一種具有腿褶之吸數性物件,其藉由低接觸力差異材料而在較高之伸長度上具有一較低之接觸力;5,087,255號美國專利揭述一種吸收性物件,其具有向內摺彎之擋褶,且遠緣定位於一腰區中之近緣外側及其他區中之內側,以

(請先閱讀背面之注意事項再填寫本頁)

家
訂

五、發明說明 (11)

利提供對臀部/臀區之良好穿戴性。各伸展性腿褶30雖可構成以利相似於前述之腿帶、腿翼片、擋褶、或彈性褶邊，如圖1所示，各伸展腿褶30可包含自底盤翼片22向外呈側向延伸之腿翼片31、吸收芯體28之側緣57、及一或多個彈性件，即彈性條54，可在操作上接合於腿翼片31，如3,860,003號專利所示。

尿片20另包含可伸展之腰件，以提供改良之穿戴性與容裝性，伸展性腰件至少自底盤總成呈縱向向外延伸，最好為吸收芯體28之一腰緣56大致構成尿片20之至少一部份端緣48。因此，在圖1所示之實例中，可伸展之後腰件32包含在後腰區46中自吸收芯體28腰緣56延伸至尿片20端緣48之尿片20部份。本發明之可棄式尿片20雖設有一伸展性之腰件於各腰區中(即一伸展性之後腰件32及一伸展性之前腰件42)，但是本案之焦點在於尿片具有不同結構以做為各伸展性腰件，至少，最好尿片20具有至少一依本發明構成之伸展性腰件，最理想為至少後伸展性腰區32，腰區可為接合於底盤總成22之一分離件，或做為尿片其他元件之一延伸段(即一體式)。腰件將關於較佳實例而做說明，其中特定部份或翼片包含尿片其他元件之一延伸段，例如底層26、頂層24、或二者，而其他部份或翼片則包含一分離件，以接合於腰件之其他部份或翼片或尿片之其他翼片。

伸展性後腰件32提供一伸展件，可藉由初期服貼地穿戴尿片於穿者而提供較舒適之外穿性，且當尿片載有排出

(請先閱讀背面之注意事項再填寫本頁)

表

訂

五、發明說明 (12)

物時可在全程穿戴期間維持此穿戴情形，因為伸展性之後腰件32可供尿片伸縮。此外，伸展性之後腰件32會形成及維持穿戴力(張力)，可改善封閉系統所形成及維持之張力，以保持尿片於穿者身上，並且改善尿片在穿者腰部處之穿戴性。可伸展之後腰件32另提供尿片之較有效應用，因為即使尿片在使用期間拉動伸展性後腰件32之一側(耳翼片36)多於另一側(即非對稱)，尿片仍可在穿用期間「自行調整」。如圖1所示，可伸展之後腰件32包含一中央腰帶翼片34、一對耳翼片36、及一臀翼片38，圖1之實例中，臀翼片38係自底盤總成22(底盤翼片)之縱向向外設置，最好自吸收芯體28之腰緣56，即在後腰區46之中間區域。中央腰帶翼片34係自臀翼片38之縱向向外設置，側翼片36則各自中央腰帶翼片34與至少一部份之臀翼片38處向外呈側向設置。文後所述後腰件之各翼片特殊定位係對後腰件之整體功能十分重要。

耳翼片36係伸展性後腰件32之一部份，其自中央腰帶翼片34及一部份臀翼片38向外呈側向延伸，耳翼片36各為一伸展性，其主要功能在於提供一較舒適之穿戴性，將尿片20舒適地穿戴於穿者身上，且當尿片20裝有排出物時藉由側邊擴大尿片20之周側、將後腰區46接附於尿片20之前腰區45以封閉尿片20、及沿著腰與腿部分散力量以轉移力量使其呈緊密穿戴而無腿或腰部過度施力所致皮膚刺激感，因而在全程之穿戴期間保持此穿戴情形。耳翼片36在較佳實例中可拉伸以及在伸展使用時提供一收縮

(請先閱讀背面之注意事項再填寫本頁)

表

訂

五、發明說明 (13)

力，因此，耳翼片36提供一舒適穿戴，容許尿片側邊伸縮。耳翼片36亦形成及保持穿戴力(即張力)，且利用膠帶片固定裝置37與固定件以改善張力之形成與保持，維持尿片20於穿著者身體上及改善穿戴。耳翼片36協助保持由主固定系統形成之主張力線，容許尿片服貼地穿戴於呈動態運動之穿著者臀部，且若其設於尿片20上則可在初期預先張緊前伸展性腰件，因為當穿戴尿片20於穿著者上時尿片20通常會拉伸耳翼片36，因此當耳翼片36收縮時，張力即從耳翼片36通過膠帶片固定裝置37及固定件41，到達伸展性前腰件42。耳翼片36另提供較有效之尿片20應用，因為即使使用者在應用期間拉動一耳翼片36多於另一片，尿片20仍會在穿用期間「自行調整」。

耳翼片36可具有多種不同之尺寸與形狀，例如耳翼片36可各具有弧形，使得傳送過耳翼片36之力係沿著相對於穿著者身體呈一角度設置之線或區域，將尿片穿於背部之腰彎弧部位，以及使張力(張力之主要部份)向下朝向穿著者之腹部皺褶處，以利提供一連續之主要張力線，此種側翼片之例子可見於08/072,300號與08/155,048號美國專利申請案。耳翼片36具有如圖1所示之長方形，以一大型(8公斤至14公斤)嬰兒尿片而言，耳翼片36例如可在側向具有大約63公厘，且在縱向大約57公厘。

耳翼片36可製成多種結構及由多種不同材料製成，具有彈性側翼片之尿片例子如4,857,067號、4,381,781號、4,938,753號、及5,151,091號美國專利，因此，耳

(請先閱讀背面之注意事項再填寫本頁)

表

訂

五、發明說明 (14)

翼片36可包含一般彈性材料或機械式拉伸疊層，例如零應變拉伸疊層或SELF薄片。耳翼片36可包含一分離件，係固定於中央腰帶翼片34與臀翼片38處之後腰件32，或者可製成後腰件32或尿片20其他元件之一延伸段，其他元件係如底層26或頂層24，或頂層24與底層26。圖1所示之本發明實例中，耳翼片36各包含一接合於後腰件32(即中央腰帶翼片34與臀翼片38)之分離式SELF薄片，耳翼片36之SELF薄片包含二或多層之疊層物，較佳為二層，而最好為一層聚乙烯混合薄膜之疊層，例如亥俄州辛辛那提市Clopay公司所售之Clopay 1401產品，以及一非織成之薄片，例如P-8材料。

圖2a係圖1所示較佳可棄式尿片實例沿線A-A所取之截面圖，細言之，圖2a僅揭示一部份頂層24、一部份底層26、一耳翼片36及一膠帶片固定裝置37，膠帶片固定裝置37之接附區39可見及。圖2a之實例中，耳翼片36係接合於後腰區46及自此呈側向向外延伸，圖2a中，耳翼片36接於底層26，但是其一樣可接於頂層24，耳翼片36同樣可為可棄式尿片20之一體成型件。圖2b係圖2a之延續，耳翼性36本身向後折至膠帶片固定裝置37之接附區39之至少寬度程度，膠帶片固定裝置37之接附區39邊緣40可做為一用於折疊之參考線。過程期間，刀具(圖中未示)保持折疊之耳翼片36於定位，直到可棄式尿片20已完成包裝。圖2c中，耳翼片36本身大致向前折至膠帶片固定裝置37之接附區39之至少寬度程度。

(請先閱讀背面之注意事項再填寫本頁)

表
訂

五、發明說明 (15)

圖3a係本發明之較佳實例且為圖2c之延續，在此較佳實例中，耳翼片36本身向前折至膠帶片固定裝置37之接附區39之二倍寬度程度，圖3b係圖3a之延續且揭示本發明之所需之耳翼片36完全折疊結構，特別是在向前折疊後未包含膠帶片固定裝置37接附區39之耳翼片36部份P係形成局部重疊於膠帶片固定裝置37接附區39之結構狀。在本發明之另一較佳實例中，各耳翼片36係沿著一接合於後腰區46之線而接合，此在圖1中即可看出。

在本發明之另一項內容中，其揭述可棄式尿片20之製成，圖1、2a、2b、2c、3a、3b皆為相關，該方法包含以下步驟：(a)備便一包含一前腰區45與一後腰區46之尿片20，一底盤總成22包含一液體滲透頂層24與一接於底層24之防滲底層26；一吸收芯體28定位於頂層24與底層26之間；及一對設於後腰區46中之耳翼片36，耳翼片36包含一膠帶片固定裝置37，包含一接附區39與一功能區(圖中未示)；(b)將各耳翼片36本身向後折疊至膠帶片37之接附區39之至少寬度程度；(c)將各耳翼片36本身向前折疊至膠帶片固定裝置37之接附區39之至少一倍寬度程度；(d)在向前折疊後未包含膠帶片固定裝置37接附區39之各耳翼片36部份係折疊成一局部重疊於膠帶片固定裝置37接附區39之結構。在方法之一較佳實例中，步驟(c)包括將各耳翼片36本身向前折疊至膠帶片固定裝置37之接附區39之二倍寬度程度。在本發明之另一較佳實例中，耳翼片36各包含一接合於後腰件32之薄片，且

(請先閱讀背面之注意事項再填寫本頁)

裝
訂

五、發明說明 (16)

步驟(b)發生在耳翼片36接合尿片20之後腰區46於一接合線58處之前，此處所用之「接合」係指供翼片伸出或接合於底盤總成22之區域，諸區域可為任意之弧線或直線，但是其亦可不限定為線，因此，諸區域可包含突緣、長條、斷續線及類似者。

(請先閱讀背面之注意事項再填寫本頁)

裝

訂

四、中文發明摘要 (發明之名稱:具有折疊耳翼片之可棄式吸收性物件及其製造方法)

本發明係關於一種可再製及一致地折疊耳翼片於可棄式吸收性物件上之裝置，以利對使用者簡化及加速尿片之開啓過程，減少因截角耳翼片產生對終端使用者與穿者之潛在傷害性，且在包裝用途上產生一較具美感之滿意排列於可棄式尿片包內。本發明之另一項內容中，一種製成一可棄式吸收性尿片之方法亦揭示出結合對耳翼片之折疊。

(請先閱讀背面之注意事項再填寫本頁各欄)

裝

英文發明摘要 (發明之名稱: "DISPOSABLE ABSORBENT ARTICLE WITH FOLDED EAR PANELS AND METHOD OF MAKING SAME")

The present invention relates to a means of reproducibly and consistently folding the ear panels on disposable absorbent articles in order to simplify and accelerate the diaper opening process for the user, reduce the risk of potential injury to the end user and wearer caused by clipped ear panels, and create for packaging purposes, a more aesthetically satisfying arrangement in the disposable diaper pack. In another aspect of the invention, a method for the making of a disposable absorbent diaper, which incorporates the folding of the ear panels, is outlined.

訂

線

六、申請專利範圍

1. 一種可棄式吸收性物件，具有一前腰區與一後腰區，該吸收性物件包含：
 - 一底盤總成，包含一液體滲透頂層與一接合於該頂層之防滲底層；
 - 一吸收芯體，設於該頂層與該底層之間；及一對設於該後腰區中之耳翼片，各該耳翼片包含一膠帶片固定裝置，而裝置包含一接附區與一功能區；
 - 其特徵在
 - 各該耳翼片係本身向後折疊至該膠帶片固定裝置之該接附區之至少寬度程度；及隨後其本身向前折疊至該膠帶片固定裝置之該接附區之至少一倍寬度程度。
2. 如申請專利範圍第1項之可棄式吸收性物件，其中各該耳翼片係本身向前折疊至該膠帶片固定裝置之該接附區之二倍寬度程度。
3. 如申請專利範圍第2項之可棄式吸收性物件，其中在向前折疊後未包含該膠帶片固定裝置接附區之該耳翼片部份係形成一局部重疊於該膠帶片裝置接附區之結構。
4. 如申請專利範圍第1項之可棄式吸收性物件，其中該膠帶片固定裝置之該功能區包含一黏膠固定件。
5. 如申請專利範圍第1項之可棄式吸收性物件，其中該膠帶片固定裝置之該功能區包含一機械式固定件。
6. 如申請專利範圍第1項之可棄式吸收性物件，其中各該耳翼片係沿著一對於該後腰區之接合線而接合。
7. 一種製造一可棄式尿片之方法，其中該方法包含以下

(請先閱讀背面之注意事項再填寫本頁)

裝

訂

六、申請專利範圍

步驟：

(a) 備便一可棄式尿片，尿片包含一前腰區與一後腰區，一底盤總成包含一液體滲透頂層與一接合於該頂層之防滲底層；一吸收芯體設於該頂層與該底層之間；及一對設於該後腰區中之耳翼片，該耳翼片包含一膠帶片固定裝置，而該裝置包含一接附區與一功能區；

(b) 將各該耳翼片本身向後折疊至該膠帶片固定裝置之該接附區之至少寬度程度；

(c) 將各該耳翼片本身向前折疊至該膠帶片固定裝置之該接附區之至少一倍寬度程度；

(d) 在向前折疊後未包含該膠帶片固定裝置接附區之該耳翼片各部份折疊成一局部重疊於該膠帶片固定裝置接附區之結構。

8. 如申請專利範圍第7項之方法，其中該步驟(c)包括將各該耳翼片本身向前折疊至該膠帶片固定裝置之該接附區之二倍寬度程度。
9. 如申請專利範圍第8項之方法，其中該步驟(b)發生於該耳翼片在一接合線處接於該後腰區之前。

(請先閱讀背面之注意事項再填寫本頁)

裝

訂

為

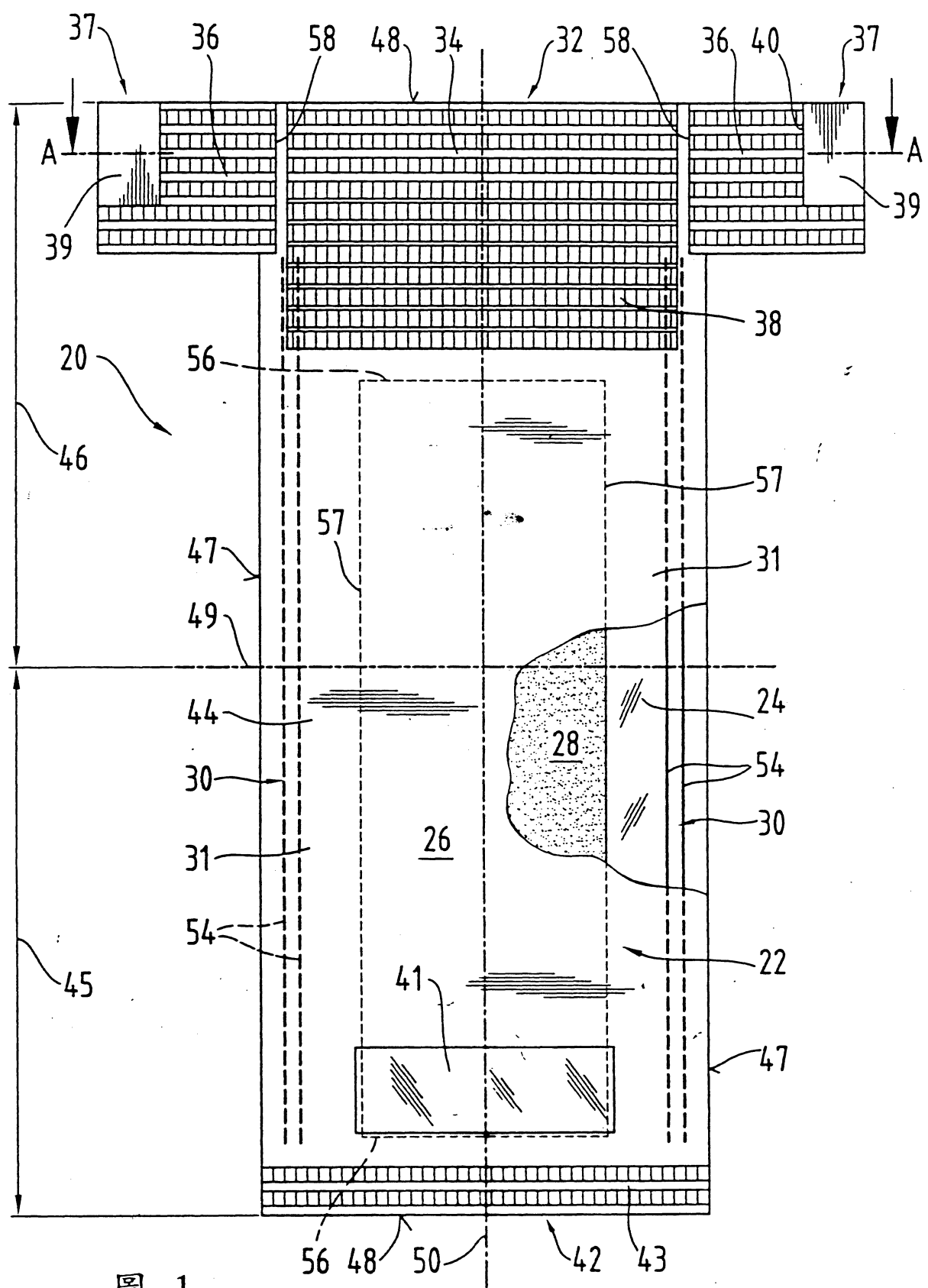


圖 1

