



(19) 대한민국특허청(KR)
(12) 등록특허공보(B1)

(45) 공고일자 2016년09월23일
(11) 등록번호 10-1659028
(24) 등록일자 2016년09월13일

(51) 국제특허분류(Int. Cl.)
H04B 1/40 (2015.01) G06F 3/14 (2006.01)
(21) 출원번호 10-2014-0073709
(22) 출원일자 2014년06월17일
심사청구일자 2014년06월17일
(65) 공개번호 10-2015-0144629
(43) 공개일자 2015년12월28일
(56) 선행기술조사문헌
KR1020130081617 A*
*는 심사관에 의하여 인용된 문헌

(73) 특허권자
엘지전자 주식회사
서울특별시 영등포구 여의대로 128 (여의도동)
(72) 발명자
박형빈
서울특별시 서초구 양재대로11길 19
(74) 대리인
박장원

전체 청구항 수 : 총 15 항

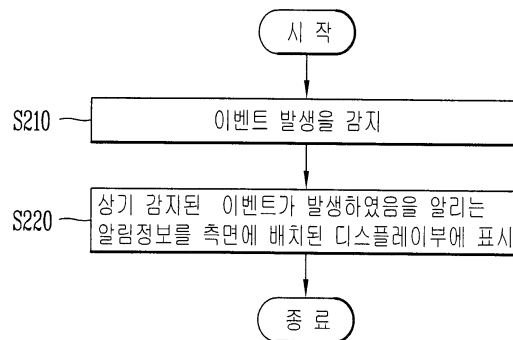
심사관 : 배상진

(54) 발명의 명칭 이동 단말기 및 이의 제어 방법

(57) 요약

본 발명은 이동 단말기 본체의 측면에 배치된 디스플레이부를 활용하는 이동 단말기 및 이의 제어방법에 관한 것으로, 전면 및 측면을 구비하는 본체와 상기 전면에 배치된 제1영역 및 상기 제1영역과 연결되며, 상기 측면에 배치된 제2영역을 포함하는 디스플레이부 및 이벤트가 발생하는 경우, 상기 이벤트와 관련된 알림정보를 상기 측면에 배치된 제2영역에 출력시키는 제어부를 포함하고, 상기 알림정보는 상기 이벤트와 관련된 정보에 기초하여 제2영역에 표시되는 출력형태가 결정되는 것을 특징으로 한다.

대표도 - 도2



명세서

청구범위

청구항 1

전면에 배치된 제1영역 및 상기 제1영역과 연장되며, 측면 중 적어도 일부에 배치된 제2영역을 포함하는 디스플레이부; 및

사용자의 선택에 근거하여, 서로 다른 출력 위치 및 서로 다른 출력 색상을 서로 다른 외부 단말기의 식별 정보와 미리 대응시키고,

상기 대응이 완료된 후, 서로 다른 외부 단말기와 각각 관련된 이벤트가 발생하는 경우, 상기 제2영역 중 상기 서로 다른 외부 단말기의 식별 정보에 각각 대응된 서로 다른 출력위치에 상기 서로 다른 외부 단말기의 식별 정보에 각각 대응된 서로 다른 출력색상으로 상기 서로 다른 외부 단말기와 각각 관련된 이벤트를 나타내는 알림 정보를 함께 표시하도록 상기 디스플레이부를 제어하는 제어부를 포함하고,

상기 제어부는

상기 서로 다른 외부 단말기 중 제1식별정보를 갖는 외부 단말기와 관련된 이벤트가 발생하는 경우, 상기 제2영역 중 상기 제1식별정보에 대응된 제1출력위치에, 상기 제1식별정보에 대응된 제1출력색상으로 제1알림 정보를 표시하도록 상기 디스플레이부를 제어하고,

상기 서로 다른 외부 단말기 중 상기 제1식별정보와 다른 제2식별정보를 갖는 외부 단말기와 관련된 이벤트가 발생하는 경우, 상기 제2영역 중 상기 제2식별정보에 대응된 제2출력위치에 상기 제2식별정보에 대응된 제2출력색상으로 제2알림 정보를 표시하도록 상기 디스플레이부를 제어하고,

상기 제1 및 제2 출력 위치는, 상기 제2영역 상에서, 서로 다른 위치에 해당하고, 상기 제1 및 제2 출력 색상은, 서로 다른 색상이며,

상기 제1알림 정보와 상기 제2알림 정보는, 상기 제2영역 상의 각각 서로 다른 출력 위치에, 서로 다른 출력 색상으로, 상기 제2영역 상에서, 함께 출력되는 것을 특징으로 하는 이동 단말기.

청구항 2

제1항에 있어서,

상기 제2영역은, 상기 제1영역으로 기준으로 좌측면에 배치된 제1서브영역 및 우측면에 배치된 제2서브영역을 포함하고,

상기 제어부는

상기 외부 단말기의 식별 정보에 따라 상기 제1서브영역 및 제2서브영역 중 어느 하나의 영역 상에 상기 제1 및 제2알림 정보를 출력하는 것을 특징으로 하는 이동 단말기.

청구항 3

제1항에 있어서,

상기 제어부는

상기 제1영역이 비활성화된 상태에서, 상기 제2영역 상에만, 상기 제1 및 제2 알림 정보를 출력하는 것을 특징으로 하는 이동 단말기.

청구항 4

제1항에 있어서,

상기 제어부는

상기 제1 및 제2 알림 정보 중 어느 하나의 알림 정보에 대한, 기 설정된 방식의 터치가 가해지는 것에 근거하

여, 상기 어느 하나의 알림 정보가 나타내는 이벤트와 관련된 기능을 수행하는 것을 특징으로 하는 이동 단말기.

청구항 5

제4항에 있어서,

상기 제어부는

상기 어느 하나의 알림 정보에 대한 기 설정된 방식의 터치가 가해지면, 상기 어느 하나의 알림 정보가 나타내는 이벤트와 관련된 기능의 실행화면을 상기 제1영역에 출력하는 것을 특징으로 하는 이동 단말기.

청구항 6

제1항에 있어서,

상기 제어부는

상기 제1 및 제2 알림 정보 중 어느 하나의 알림 정보에 대한 기 설정된 방식의 터치가 가해지는 것에 근거하여, 상기 제2영역 상에 상기 어느 하나의 알림 정보를 사라지게 하는 것을 특징으로 하는 이동 단말기.

청구항 7

제1항에 있어서,

사용자로부터 제어명령을 수신하는 사용자 입력부를 더 포함하고,

상기 제어부는

상기 제1 및 제2 알림 정보가 제2영역에 표시된 상태에서, 상기 사용자 입력부로부터 제어명령이 수신되면, 상기 제1 및 제2 알림 정보와 연계된 기능을 실행하는 것을 특징으로 하는 이동 단말기.

청구항 8

제4항에 있어서,

상기 제어부는

상기 어느 하나의 알림 정보가 나타내는 이벤트와 관련된 기능이 실행되면, 상기 어느 하나의 알림 정보를 상기 제2영역에 더 이상 표시하지 않는 것을 특징으로 하는 이동 단말기.

청구항 9

삭제

청구항 10

삭제

청구항 11

본체의 전면에 배치된 제1영역 및 상기 제1영역과 연장되며, 상기 본체의 측면의 적어도 일부에 배치된 제2영역을 포함하는 디스플레이부를 구비하는 이동 단말기의 제어방법에 있어서,

서로 다른 외부 단말기의 식별 정보에 서로 다른 출력 위치 및 서로 다른 출력 색상을 미리 대응시키는 단계;

상기 대응이 완료된 후, 상기 서로 다른 외부 단말기 각각과 관련된 이벤트 발생을 감지하는 단계;

상기 서로 다른 외부 단말기 각각과 관련된 이벤트가 발생되면, 상기 서로 다른 외부 단말기의 식별 정보를 검출하는 단계; 및

상기 서로 다른 외부 단말기의 식별 정보에 각각 대응된 서로 다른 출력위치에 상기 서로 다른 외부 단말기의 식별 정보에 각각 대응된 서로 다른 출력색상으로 상기 서로 다른 외부 단말기와 각각 관련된 이벤트를 나타내

는 알림 정보를 상기 제2영역 상에 함께 표시하는 단계를 포함하고,

상기 함께 표시하는 단계는

상기 서로 다른 외부 단말기의 식별 정보 중 제1식별정보를 갖는 외부 단말기와 관련된 이벤트가 발생한 경우, 상기 제2영역 중 상기 제1식별정보에 대응되는 제1출력위치에, 상기 제1식별정보에 대응되는 제1출력색상으로 제1알림 정보를 표시하고,

상기 서로 다른 외부 단말기의 식별 정보 중 상기 제1식별정보와 다른 제2식별정보를 갖는 외부 단말기와 관련된 이벤트가 발생한 경우, 상기 제2영역 중 상기 제2식별정보에 대응되는 제2출력위치에, 상기 제2식별정보에 대응되는 제2출력색상으로 제2알림 정보를 표시하며,

상기 제1출력위치 및 제2출력위치는 상기 제2영역 상에서, 서로 다른 위치에 해당하고, 상기 제1 및 제2 출력 색상은, 서로 다른 색상이며,

상기 제1알림 정보와 상기 제2알림 정보는, 상기 제2영역 상의 서로 다른 출력 위치에, 서로 다른 출력 색상으로, 상기 제2영역 상에서, 함께 출력되는 것을 특징으로 하는 이동 단말기의 제어방법.

청구항 12

제11항에 있어서,

상기 제2영역은, 상기 제1영역으로 기준으로 좌측면에 배치된 제1서브영역 및 우측면에 배치된 제2서브영역을 포함하고,

상기 제1 및 제2 알림 정보는 상기 서로 다른 외부 단말기의 식별 정보에 기초하여, 상기 제1서브영역 및 제2서브영역 중 어느 하나의 영역 상에 표시되는 것을 특징으로 하는 이동 단말기의 제어방법.

청구항 13

제11항에 있어서,

상기 제1 및 제2 알림 정보 중 어느 하나의 알림 정보에 대한 기 설정된 방식의 터치가 가해지면, 상기 어느 하나의 알림 정보가 나타내는 이벤트와 관련된 기능을 실행하는 단계를 더 포함하는 것을 특징으로 하는 이동 단말기의 제어방법.

청구항 14

제13항에 있어서,

상기 어느 하나의 알림 정보가 나타내는 이벤트와 관련된 기능은 상기 제1영역 상에 표시되는 것을 특징으로 하는 이동 단말기의 제어방법.

청구항 15

제13항에 있어서,

상기 어느 하나의 알림 정보가 나타내는 이벤트와 관련된 기능이 실행되면, 상기 어느 하나의 알림 정보는 상기 제2영역에 더 이상 출력되지 않는 것을 특징으로 하는 이동 단말기의 제어방법.

청구항 16

제11항에 있어서,

상기 제1 및 제2 알림 정보는 기 설정된 시간이 경과되면, 상기 제2영역에서 사라지는 것을 특징으로 하는 이동 단말기의 제어방법.

청구항 17

제11항에 있어서,

상기 함께 표시하는 단계에서는,

상기 제1영역이 비활성화된 상태에서, 상기 제2영역 상에만, 상기 제1 및 제2 알림 정보를 출력하는 것을 특징

으로 하는 이동 단말기의 제어방법.

청구항 18

삭제

발명의 설명

기술 분야

[0001] 본 발명은 이동 단말기 본체의 측면에 배치된 디스플레이부를 활용하는 이동 단말기 및 이의 제어방법에 관한 것이다.

배경 기술

[0002] 단말기는 이동 가능 여부에 따라 이동 단말기(mobile/portable terminal) 및 고정 단말기(stationary terminal)으로 나뉠 수 있다. 다시 이동 단말기는 사용자의 직접 휴대 가능 여부에 따라 휴대(형) 단말기(handheld terminal) 및 거치형 단말기(vehicle mounted terminal)로 나뉠 수 있다.

[0003] 이동 단말기의 기능은 다양화되고 있다. 예를 들면, 데이터와 음성통신, 카메라를 통한 사진촬영 및 비디오 촬영, 음성녹음, 스피커 시스템을 통한 음악파일 재생 그리고 디스플레이부에 이미지나 비디오를 출력하는 기능이 있다. 일부 단말기는 전자게임 플레이 기능이 추가되거나, 멀티미디어 플레이어 기능을 수행한다. 특히 최근의 이동 단말기는 방송과 비디오나 텔레비전 프로그램과 같은 시각적 콘텐츠를 제공하는 멀티캐스트 신호를 수신할 수 있다.

[0004] 이와 같은 단말기(terminal)는 기능이 다양화됨에 따라 예를 들어, 사진이나 동영상의 촬영, 음악이나 동영상 파일의 재생, 게임, 방송의 수신 등의 복합적인 기능들을 갖춘 멀티미디어 기기(Multimedia player) 형태로 구현되고 있다.

[0005] 이러한 단말기의 기능 지지 및 증대를 위해, 단말기의 구조적인 부분 및/또는 소프트웨어적인 부분을 개량하는 것이 고려될 수 있다. 상기 구조적인 부분의 개량의 일환으로, 이동 단말기는 단말기 전면뿐만 아니라, 후면 및 측면에도 디스플레이부를 배치하는 구조가 등장하였다.

[0006] 이러한 구조적인 개량에 힘입어, 측면 디스플레이부를 이용한 다양한 이동 단말기의 UI를 개발할 필요성이 대두되고 있다.

발명의 내용

해결하려는 과제

[0007] 이에 본 발명의 기술적 과제는 단말기의 측면에 배치된 디스플레이부를 이용하여 다양한 정보를 제공하기 위한 것이다.

[0008] 본 발명의 또 다른 기술적 과제는 측면 디스플레이부를 활용하여 배터리 소모량을 감소시킨 이동 단말기를 제공하기 위한 것이다.

과제의 해결 수단

[0009] 이와 같은 본 발명의 과제를 달성하기 위하여, 전면 및 측면을 구비하는 본체와 상기 전면에 배치된 제1영역 및 상기 제1영역과 연결되며, 상기 측면에 배치된 제2영역을 포함하는 디스플레이부; 및 이벤트가 발생하는 경우, 상기 이벤트와 관련된 알림정보를 상기 측면에 배치된 제2영역에 출력시키는 제어부를 포함하고, 상기 알림정보는 상기 이벤트와 관련된 정보에 기초하여 제2영역에 표시되는 출력형태가 결정되는 것을 특징으로 한다.

[0010] 일 실시 예에 있어서, 상기 이벤트와 관련된 정보는 이벤트의 종류, 이벤트의 내용 및 이벤트 발생과 관련된 외부 단말기의 식별정보 중 적어도 하나이고, 상기 제어부는 상기 이벤트와 관련된 정보를 이용하여, 상기 알림정보가 출력되는 출력위치 및 출력색상이 결정되는 것을 특징으로 한다.

[0011] 일 실시 예에 있어서, 상기 이벤트는 외부 단말기로부터 메시지가 수신되는 이벤트이고, 상기 메시지 수신 이벤트와 관련된 정보는 상기 메시지를 전송한 외부 단말기의 식별정보 및 상기 메시지의 내용이며, 상기 제어부는

상기 외부 단말기의 식별정보 및 상기 메시지의 내용 각각을 나타내는 알림정보가 서로 다른 출력형태를 가지며 상기 제2영역에 출력되도록 상기 디스플레이부를 제어하는 것을 특징으로 한다.

- [0012] 일 실시 예에 있어서, 상기 제어부는 상기 제2영역 중 상기 알림정보가 표시된 영역에 기 설정된 방식의 터치가 가해지는 것에 근거하여, 상기 알림정보가 나타내는 이벤트와 관련된 기능을 수행하는 것을 특징으로 한다.
- [0013] 일 실시 예에 있어서, 상기 제어부는 상기 이벤트와 관련된 기능의 실행화면정보를 상기 제1영역에 출력하도록 상기 디스플레이부를 제어하는 것을 특징으로 한다.
- [0014] 일 실시 예에 있어서, 상기 제어부는 상기 알림정보에 대한 기 설정된 방식의 터치가 가해지는 것에 근거하여, 상기 제2영역에 상기 알림정보를 사라지게 하는 것을 특징으로 한다.
- [0015] 일 실시 예에 있어서, 사용자로부터 제어명령을 수신하는 사용자 입력부를 더 포함하고, 상기 제어부는 상기 알림정보가 제2영역에 표시된 상태에서, 상기 사용자 입력부로부터 제어명령이 수신되면, 상기 알림정보와 연계된 기능을 실행하는 것을 특징으로 한다.
- [0016] 일 실시 예에 있어서, 상기 알림정보와 연계된 기능이 실행되면, 상기 알림정보는 상기 제2영역에 더 이상 출력되지 않는 것을 특징으로 한다.
- [0017] 일 실시 예에 있어서, 상기 알림정보의 출력형태는 사용자에게 의하여 설정되는 것을 특징으로 한다.
- [0018] 일 실시 예에 있어서, 상기 제어부는 상기 알림정보의 출력형태를 사용자로부터 설정받기 위한 사용자 인터페이스를 상기 제1영역에 표시하도록 상기 디스플레이부를 제어하는 것을 특징으로 한다.
- [0019] 본체의 전면에 배치된 제1영역 및 상기 제1영역과 연결되며, 본체의 측면에 배치된 제2영역을 포함하는 디스플레이부를 구비하는 이동 단말기의 제어방법에 있어서, 이벤트 발생을 감지하는 단계 및 상기 이벤트가 감지되었음을 나타내는 알림정보를 상기 측면에 배치된 제2영역에 출력시키는 단계를 포함하고, 상기 알림정보는 상기 이벤트와 관련된 정보에 기초하여 제2영역에 표시되는 출력형태가 결정되는 것을 특징으로 한다.
- [0020] 일 실시 예에 있어서, 상기 이벤트가 감지된 경우, 상기 이벤트와 관련된 정보를 검출하는 단계를 더 포함하고, 상기 검출된 이벤트와 관련된 정보에 따라 상기 알림정보의 출력위치 및 출력색상을 결정하는 것을 특징으로 한다.
- [0021] 일 실시 예에 있어서, 상기 알림정보에 대한 기 설정된 방식의 터치가 가해지면, 상기 이벤트와 관련된 기능이 실행되는 단계를 더 포함하는 것을 특징으로 한다.
- [0022] 일 실시 예에 있어서, 상기 이벤트와 관련된 기능은 상기 제1영역에 표시되는 것을 특징으로 한다.
- [0023] 일 실시 예에 있어서, 상기 알림정보는 기 설정된 시간이 경과되면, 상기 제2영역에서 사라지는 것을 특징으로 한다.

발명의 효과

- [0024] 본 발명은 측면 디스플레이부에 이벤트 발생을 나타내는 알림정보의 출력형태를 이벤트와 관련된 정보에 기초하여 결정함으로써, 사용자에게 직관적으로 이벤트와 관련된 정보를 알려줄 수 있다.
- [0025] 또한, 본 발명은 측면 디스플레이부를 활용하여 전면 디스플레이부를 활성화시키지 않은 상태에서도 이벤트가 발생하였음을 사용자에게 알릴 수 있다. 이를 통하여, 전면 디스플레이부를 이용하는데 소모되는 배터리의 소모량을 감소시킬 수 있다.

도면의 간단한 설명

- [0026] 도 1a는 본 발명과 관련된 이동 단말기를 설명하기 위한 블록도이다.
- 도 1b 및 1c는 본 발명과 관련된 이동 단말기의 일 예를 서로 다른 방향에서 바라본 개념도들이다.
- 도 1d는 본 발명과 관련된 이동 단말기의 다른 일 예를 전면에서 바라본 사시도이다.
- 도 1e는 도 1d에 도시된 이동 단말기의 후면 사시도이다.
- 도 2는 본 발명의 일 실시 예에 따른 이동 단말기에 있어서, 측면 디스플레이부에 이벤트 발생을 알리는 알림정보를 출력하는 방법을 나타낸 흐름도이다.

도 3a, 도 3b, 도 3c 및 도 3d는 상기 제어방법을 설명한 개념도들이다.

도 4a 및 도 4b는 측면 디스플레이부에 출력된 알림정보를 활용하는 실시 예를 나타낸 개념도들이다.

도 5는 측면 디스플레이부에 알림정보가 출력된 상태에서, 별도의 사용자 입력부를 통한 제어명령을 수신되는 경우를 설명한 개념도이다.

도 6은 이벤트 발생과 관련된 알림정보의 출력형태를 선택받기 위한 사용자 인터페이스의 일 실시 예를 나타낸 개념도이다.

발명을 실시하기 위한 구체적인 내용

- [0027] 이하, 첨부된 도면을 참조하여 본 명세서에 개시된 실시 예를 상세히 설명하되, 동일하거나 유사한 구성요소에 대해서는 동일한 도면 부호를 부여하고 이에 대한 중복되는 설명은 생략하기로 한다. 이하의 설명에서 사용되는 구성요소에 대한 접미사 "모듈" 및 "부"는 명세서 작성의 용이함만이 고려되어 부여되거나 혼용되는 것으로서, 그 자체로 서로 구별되는 의미 또는 역할을 갖는 것은 아니다. 또한, 본 명세서에 개시된 실시 예를 설명함에 있어서 관련된 공지 기술에 대한 구체적인 설명이 본 명세서에 개시된 실시 예의 요지를 흐릴 수 있다고 판단되는 경우 그 상세한 설명을 생략한다. 또한, 첨부된 도면은 본 명세서에 개시된 실시 예를 쉽게 이해할 수 있도록 하기 위한 것일 뿐, 첨부된 도면에 의해 본 명세서에 개시된 기술적 사상이 제한되지 않으며, 본 발명의 사상 및 기술 범위에 포함되는 모든 변경, 균등물 내지 대체물을 포함하는 것으로 이해되어야 한다.
- [0028] 본 명세서에서 설명되는 이동 단말기에는 휴대폰, 스마트 폰(smart phone), 노트북 컴퓨터(laptop computer), 디지털방송용 단말기, PDA(personal digital assistants), PMP(portable multimedia player), 네비게이션, 슬레이트 PC(slate PC), 태블릿 PC(tablet PC), 울트라북(ultrabook), 웨어러블 디바이스(wearable device, 예를 들어, 위치형 단말기 (smartwatch), 글래스형 단말기 (smart glass), HMD(head mounted display)) 등이 포함될 수 있다.
- [0029] 그러나, 본 명세서에 기재된 실시 예에 따른 구성은 이동 단말기에만 적용 가능한 경우를 제외하면, 디지털 TV, 데스크탑 컴퓨터, 디지털 사이니지 등과 같은 고정 단말기에도 적용될 수도 있음을 본 기술분야의 당업자라면 쉽게 알 수 있을 것이다.
- [0030] 도 1a 내지 도 1c를 참조하면, 도 1a는 본 발명과 관련된 이동 단말기를 설명하기 위한 블록도이고, 도 1b 및 1c는 본 발명과 관련된 이동 단말기의 일 예를 서로 다른 방향에서 바라본 개념도이다.
- [0031] 상기 이동 단말기(100)는 무선 통신부(110), 입력부(120), 감지부(140), 출력부(150), 인터페이스부(160), 메모리(170), 제어부(180) 및 전원 공급부(190) 등을 포함할 수 있다. 도 1a에 도시된 구성요소들은 이동 단말기를 구현하는데 있어서 필수적인 것은 아니어서, 본 명세서 상에서 설명되는 이동 단말기는 위에서 열거된 구성요소들 보다 많거나, 또는 적은 구성요소들을 가질 수 있다.
- [0032] 보다 구체적으로, 상기 구성요소들 중 무선 통신부(110)는, 이동 단말기(100)와 무선 통신 시스템 사이, 이동 단말기(100)와 다른 이동 단말기(100) 사이, 또는 이동 단말기(100)와 외부서버 사이의 무선 통신을 가능하게 하는 하나 이상의 모듈을 포함할 수 있다. 또한, 상기 무선 통신부(110)는, 이동 단말기(100)를 하나 이상의 네트워크에 연결하는 하나 이상의 모듈을 포함할 수 있다.
- [0033] 이러한 무선 통신부(110)는, 방송 수신 모듈(111), 이동통신 모듈(112), 무선 인터넷 모듈(113), 근거리 통신 모듈(114), 위치정보 모듈(115) 중 적어도 하나를 포함할 수 있다.
- [0034] 입력부(120)는, 영상 신호 입력을 위한 카메라(121) 또는 영상 입력부, 오디오 신호 입력을 위한 마이크로폰(microphone, 122), 또는 오디오 입력부, 사용자로부터 정보를 입력받기 위한 사용자 입력부(123, 예를 들어, 터치키(touch key), 푸시키(mechanical key) 등)를 포함할 수 있다. 입력부(120)에서 수집한 음성 데이터나 이미지 데이터는 분석되어 사용자의 제어명령으로 처리될 수 있다.
- [0035] 센싱부(140)는 이동 단말기 내 정보, 이동 단말기를 둘러싼 주변 환경 정보 및 사용자 정보 중 적어도 하나를 센싱하기 위한 하나 이상의 센서를 포함할 수 있다. 예를 들어, 센싱부(140)는 근접센서(141, proximity sensor), 조도 센서(142, illumination sensor), 터치 센서(touch sensor), 가속도 센서(acceleration sensor), 자기 센서(magnetic sensor), 중력 센서(G-sensor), 자이로스코프 센서(gyroscope sensor), 모션 센서(motion sensor), RGB 센서, 적외선 센서(IR 센서: infrared sensor), 지문인식 센서(finger scan sensor), 초음파 센서(ultrasonic sensor), 광 센서(optical sensor, 예를 들어, 카메라(121 참조)), 마이크로폰

(microphone, 122 참조), 배터리 게이지(battery gauge), 환경 센서(예를 들어, 기압계, 습도계, 온도계, 방사능 감지 센서, 열 감지 센서, 가스 감지 센서 등), 화학 센서(예를 들어, 전자 코, 헬스케어 센서, 생체 인식 센서 등) 중 적어도 하나를 포함할 수 있다. 한편, 본 명세서에 개시된 이동 단말기는, 이러한 센서들 중 적어도 둘 이상의 센서에서 센싱되는 정보들을 조합하여 활용할 수 있다.

[0036] 출력부(150)는 시각, 청각 또는 촉각 등과 관련된 출력을 발생시키기 위한 것으로, 디스플레이부(151), 음향 출력부(152), 햅틱 모듈(153), 광 출력부(154) 중 적어도 하나를 포함할 수 있다. 디스플레이부(151)는 터치 센서와 상호 레이어 구조를 이루거나 일체형으로 형성됨으로써, 터치 스크린을 구현할 수 있다. 이러한 터치 스크린은, 이동 단말기(100)와 사용자 사이의 입력 인터페이스를 제공하는 사용자 입력부(123)로써 기능함과 동시에, 이동 단말기(100)와 사용자 사이의 출력 인터페이스를 제공할 수 있다.

[0037] 인터페이스부(160)는 이동 단말기(100)에 연결되는 다양한 종류의 외부 기기와의 통로 역할을 수행한다. 이러한 인터페이스부(160)는, 유/무선 헤드셋 포트(port), 외부 충전기 포트(port), 유/무선 데이터 포트(port), 메모리 카드(memory card) 포트, 식별 모듈이 구비된 장치를 연결하는 포트(port), 오디오 I/O(Input/Output) 포트(port), 비디오 I/O(Input/Output) 포트(port), 이어폰 포트(port) 중 적어도 하나를 포함할 수 있다. 이동 단말기(100)에서는, 상기 인터페이스부(160)에 외부 기기가 연결되는 것에 대응하여, 연결된 외부 기기와 관련된 적절한 제어를 수행할 수 있다.

[0038] 또한, 메모리(170)는 이동 단말기(100)의 다양한 기능을 지원하는 데이터를 저장한다. 메모리(170)는 이동 단말기(100)에서 구동되는 다수의 응용 프로그램(application program 또는 애플리케이션(application)), 이동 단말기(100)의 동작을 위한 데이터들, 명령어들을 저장할 수 있다. 이러한 응용 프로그램 중 적어도 일부는, 무선 통신을 통해 외부 서버로부터 다운로드 될 수 있다. 또한 이러한 응용 프로그램 중 적어도 일부는, 이동 단말기(100)의 기본적인 기능(예를 들어, 전화 착신, 발신 기능, 메시지 수신, 발신 기능)을 위하여 출고 당시부터 이동 단말기(100)상에 존재할 수 있다. 한편, 응용 프로그램은, 메모리(170)에 저장되고, 이동 단말기(100) 상에 설치되어, 제어부(180)에 의하여 상기 이동 단말기의 동작(또는 기능)을 수행하도록 구동될 수 있다.

[0039] 제어부(180)는 상기 응용 프로그램과 관련된 동작 외에도, 통상적으로 이동 단말기(100)의 전반적인 동작을 제어한다. 제어부(180)는 위에서 살펴본 구성요소들을 통해 입력 또는 출력되는 신호, 데이터, 정보 등을 처리하거나 메모리(170)에 저장된 응용 프로그램을 구동함으로써, 사용자에게 적절한 정보 또는 기능을 제공 또는 처리할 수 있다.

[0040] 또한, 제어부(180)는 메모리(170)에 저장된 응용 프로그램을 구동하기 위하여, 도 1a와 함께 살펴본 구성요소들 중 적어도 일부를 제어할 수 있다. 나아가, 제어부(180)는 상기 응용 프로그램의 구동을 위하여, 이동 단말기(100)에 포함된 구성요소들 중 적어도 둘 이상을 서로 조합하여 동작시킬 수 있다.

[0041] 전원공급부(190)는 제어부(180)의 제어 하에서, 외부의 전원, 내부의 전원을 인가 받아 이동 단말기(100)에 포함된 각 구성요소들에 전원을 공급한다. 이러한 전원공급부(190)는 배터리를 포함하며, 상기 배터리는 내장형 배터리 또는 교체가능한 형태의 배터리가 될 수 있다.

[0042] 상기 각 구성요소들 중 적어도 일부는, 이하에서 설명되는 다양한 실시 예들에 따른 이동 단말기의 동작, 제어, 또는 제어방법을 구현하기 위하여 서로 협력하여 동작할 수 있다. 또한, 상기 이동 단말기의 동작, 제어, 또는 제어방법은 상기 메모리(170)에 저장된 적어도 하나의 응용 프로그램의 구동에 의하여 이동 단말기 상에서 구현될 수 있다.

[0043] 이하에서는, 위에서 살펴본 이동 단말기(100)를 통하여 구현되는 다양한 실시 예들을 살펴보기에 앞서, 위에서 열거된 구성요소들에 대하여 도 1a를 참조하여 보다 구체적으로 살펴본다.

[0044] 먼저, 무선 통신부(110)에 대하여 살펴보면, 무선 통신부(110)의 방송 수신 모듈(111)은 방송 채널을 통하여 외부의 방송 관리 서버로부터 방송 신호 및/또는 방송 관련된 정보를 수신한다. 상기 방송 채널은 위성 채널, 지상파 채널을 포함할 수 있다. 적어도 두 개의 방송 채널들에 대한 동시 방송 수신 또는 방송 채널 스위칭을 위해 둘 이상의 상기 방송 수신 모듈이 상기 이동단말기(100)에 제공될 수 있다.

[0045] 이동통신 모듈(112)은, 이동통신을 위한 기술표준들 또는 통신방식(예를 들어, GSM(Global System for Mobile communication), CDMA(Code Division Multi Access), CDMA2000(Code Division Multi Access 2000), EV-DO(Enhanced Voice-Data Optimized or Enhanced Voice-Data Only), WCDMA(Wideband CDMA), HSDPA(High Speed Downlink Packet Access), HSUPA(High Speed Uplink Packet Access), LTE(Long Term Evolution), LTE-A(Long Term Evolution-Advanced) 등)에 따라 구축된 이동 통신망 상에서 기지국, 외부의 단말, 서버 중 적어도 하나와

무선 신호를 송수신한다.

- [0046] 상기 무선 신호는, 음성 호 신호, 화상 통화 호 신호 또는 문자/멀티미디어 메시지 송수신에 따른 다양한 형태의 데이터를 포함할 수 있다.
- [0047] 무선 인터넷 모듈(113)은 무선 인터넷 접속을 위한 모듈을 말하는 것으로, 이동 단말기(100)에 내장되거나 외장될 수 있다. 무선 인터넷 모듈(113)은 무선 인터넷 기술들에 따른 통신망에서 무선 신호를 송수신하도록 이루어진다.
- [0048] 무선 인터넷 기술로는, 예를 들어 WLAN(Wireless LAN), Wi-Fi(Wireless-Fidelity), Wi-Fi(Wireless Fidelity) Direct, DLNA(Digital Living Network Alliance), WiBro(Wireless Broadband), WiMAX(World Interoperability for Microwave Access), HSDPA(High Speed Downlink Packet Access), HSUPA(High Speed Uplink Packet Access), LTE(Long Term Evolution), LTE-A(Long Term Evolution-Advanced) 등이 있으며, 상기 무선 인터넷 모듈(113)은 상기에서 나열되지 않은 인터넷 기술까지 포함한 범위에서 적어도 하나의 무선 인터넷 기술에 따라 데이터를 송수신하게 된다.
- [0049] WiBro, HSDPA, HSUPA, GSM, CDMA, WCDMA, LTE, LTE-A 등에 의한 무선인터넷 접속은 이동통신망을 통해 이루어진다는 관점에서 본다면, 상기 이동통신망을 통해 무선인터넷 접속을 수행하는 상기 무선 인터넷 모듈(113)은 상기 이동통신 모듈(112)의 일종으로 이해될 수도 있다.
- [0050] 근거리 통신 모듈(114)은 근거리 통신(Short range communication)을 위한 것으로서, 블루투스(Bluetooth™), RFID(Radio Frequency Identification), 적외선 통신(Infrared Data Association; IrDA), UWB(Ultra Wideband), ZigBee, NFC(Near Field Communication), Wi-Fi(Wireless-Fidelity), Wi-Fi Direct, Wireless USB(Wireless Universal Serial Bus) 기술 중 적어도 하나를 이용하여, 근거리 통신을 지원할 수 있다. 이러한, 근거리 통신 모듈(114)은, 근거리 무선 통신망(Wireless Area Networks)을 통해 이동 단말기(100)와 무선 통신 시스템 사이, 이동 단말기(100)와 다른 이동 단말기(100) 사이, 또는 이동 단말기(100)와 다른 이동 단말기(100, 또는 외부서버)가 위치한 네트워크 사이의 무선 통신을 지원할 수 있다. 상기 근거리 무선 통신망은 근거리 무선 개인 통신망(Wireless Personal Area Networks)일 수 있다.
- [0051] 여기에서, 다른 이동 단말기(100)는 본 발명에 따른 이동 단말기(100)와 데이터를 상호 교환하는 것이 가능한 (또는 연동 가능한) 웨어러블 디바이스(wearable device, 예를 들어, 스마트워치(smartwatch), 스마트 글래스(smart glass), HMD(head mounted display))가 될 수 있다. 근거리 통신 모듈(114)은, 이동 단말기(100) 주변에, 상기 이동 단말기(100)와 통신 가능한 웨어러블 디바이스를 감지(또는 인식)할 수 있다. 나아가, 제어부(180)는 상기 감지된 웨어러블 디바이스가 본 발명에 따른 이동 단말기(100)와 통신하도록 인증된 디바이스인 경우, 이동 단말기(100)에서 처리되는 데이터의 적어도 일부를, 상기 근거리 통신 모듈(114)을 통해 웨어러블 디바이스로 전송할 수 있다. 따라서, 웨어러블 디바이스의 사용자는, 이동 단말기(100)에서 처리되는 데이터를, 웨어러블 디바이스를 통해 이용할 수 있다. 예를 들어, 이에 따르면 사용자는, 이동 단말기(100)에 전화가 수신된 경우, 웨어러블 디바이스를 통해 전화 통화를 수행하거나, 이동 단말기(100)에 메시지가 수신된 경우, 웨어러블 디바이스를 통해 상기 수신된 메시지를 확인하는 것이 가능하다.
- [0052] 위치정보 모듈(115)은 이동 단말기의 위치(또는 현재 위치)를 획득하기 위한 모듈로서, 그의 대표적인 예로는 GPS(Global Positioning System) 모듈 또는 WiFi(Wireless Fidelity) 모듈이 있다. 예를 들어, 이동 단말기는 GPS모듈을 활용하면, GPS 위성에서 보내는 신호를 이용하여 이동 단말기의 위치를 획득할 수 있다. 다른 예로서, 이동 단말기는 Wi-Fi모듈을 활용하면, Wi-Fi모듈과 무선신호를 송신 또는 수신하는 무선 AP(Wireless Access Point)의 정보에 기반하여, 이동 단말기의 위치를 획득할 수 있다. 필요에 따라서, 위치정보모듈(115)은 치환 또는 부가적으로 이동 단말기의 위치에 관한 데이터를 얻기 위해 무선 통신부(110)의 다른 모듈 중 어느 기능을 수행할 수 있다. 위치정보모듈(115)은 이동 단말기의 위치(또는 현재 위치)를 획득하기 위해 이용되는 모듈로, 이동 단말기의 위치를 직접적으로 계산하거나 획득하는 모듈로 한정되지는 않는다.
- [0053] 다음으로, 입력부(120)는 영상 정보(또는 신호), 오디오 정보(또는 신호), 데이터, 또는 사용자로부터 입력되는 정보의 입력을 위한 것으로서, 영상 정보의 입력을 위하여, 이동 단말기(100) 는 하나 또는 복수의 카메라(121)를 구비할 수 있다. 카메라(121)는 화상 통화모드 또는 촬영 모드에서 이미지 센서에 의해 얻어지는 정지영상 또는 동영상 등의 화상 프레임을 처리한다. 처리된 화상 프레임은 디스플레이부(151)에 표시되거나 메모리(170)에 저장될 수 있다. 한편, 이동 단말기(100)에 구비되는 복수의 카메라(121)는 매트릭스 구조를 이루도록 배치될 수 있으며, 이와 같이 매트릭스 구조를 이루는 카메라(121)를 통하여, 이동 단말기(100)에는 다양한 각도

또는 초점을 갖는 복수의 영상정보가 입력될 수 있다. 또한, 복수의 카메라(121)는 입체영상을 구현하기 위한 좌 영상 및 우 영상을 획득하도록, 스테레오 구조로 배치될 수 있다.

- [0054] 마이크로폰(122)은 외부의 음향 신호를 전기적인 음성 데이터로 처리한다. 처리된 음성 데이터는 이동 단말기(100)에서 수행 중인 기능(또는 실행 중인 응용 프로그램)에 따라 다양하게 활용될 수 있다. 한편, 마이크로폰(122)에는 외부의 음향 신호를 입력 받는 과정에서 발생하는 잡음(noise)을 제거하기 위한 다양한 잡음 제거 알고리즘이 구현될 수 있다.
- [0055] 사용자 입력부(123)는 사용자로부터 정보를 입력받기 위한 것으로서, 사용자 입력부(123)를 통해 정보가 입력되면, 제어부(180)는 입력된 정보에 대응되도록 이동 단말기(100)의 동작을 제어할 수 있다. 이러한, 사용자 입력부(123)는 기계식 (mechanical) 입력수단(또는, 메커니컬 키, 예를 들어, 이동 단말기(100)의 전·후면 또는 측면에 위치하는 버튼, 돔 스위치 (dome switch), 조그 휠, 조그 스위치 등) 및 터치식 입력수단을 포함할 수 있다. 일 예로서, 터치식 입력수단은, 소프트웨어적인 처리를 통해 터치스크린에 표시되는 가상 키(virtual key), 소프트 키(soft key) 또는 비주얼 키(visual key)로 이루어지거나, 상기 터치스크린 이외의 부분에 배치되는 터치 키(touch key)로 이루어질 수 있다. 한편, 상기 가상키 또는 비주얼 키는, 다양한 형태를 가지면서 터치스크린 상에 표시되는 것이 가능하며, 예를 들어, 그래픽(graphic), 텍스트(text), 아이콘(icon), 비디오(video) 또는 이들의 조합으로 이루어질 수 있다.
- [0056] 한편, 센싱부(140)는 이동 단말기 내 정보, 이동 단말기를 둘러싼 주변 환경 정보 및 사용자 정보 중 적어도 하나를 센싱하고, 이에 대응하는 센싱 신호를 발생시킨다. 제어부(180)는 이러한 센싱 신호에 기초하여, 이동 단말기(100)의 구동 또는 동작을 제어하거나, 이동 단말기(100)에 설치된 응용 프로그램과 관련된 데이터 처리, 기능 또는 동작을 수행 할 수 있다. 센싱부(140)에 포함될 수 있는 다양한 센서 중 대표적인 센서들의 대하여, 보다 구체적으로 살펴본다.
- [0057] 먼저, 근접 센서(141)는 소정의 검출면에 접근하는 물체, 혹은 근방에 존재하는 물체의 유무를 전자계의 힘 또는 적외선 등을 이용하여 기계적 접촉이 없이 검출하는 센서를 말한다. 이러한 근접 센서(141)는 위에서 살펴본 터치 스크린에 의해 감싸지는 이동 단말기의 내부 영역 또는 상기 터치 스크린의 근처에 근접 센서(141)가 배치될 수 있다.
- [0058] 근접 센서(141)의 예로는 투과형 광전 센서, 직접 반사형 광전 센서, 미러 반사형 광전 센서, 고주파 발진형 근접 센서, 정전 용량형 근접 센서, 자기형 근접 센서, 적외선 근접 센서 등이 있다. 터치 스크린이 정전식인 경우에, 근접 센서(141)는 전도성을 갖는 물체의 근접에 따른 전계의 변화로 상기 물체의 근접을 검출하도록 구성될 수 있다. 이 경우 터치 스크린(또는 터치 센서) 자체가 근접 센서로 분류될 수 있다.
- [0059] 한편, 설명의 편의를 위해, 터치 스크린 상에 물체가 접촉되지 않으면서 근접되어 상기 물체가 상기 터치 스크린 상에 위치함이 인식되도록 하는 행위를 "근접 터치(proximity touch)"라고 명명하고, 상기 터치 스크린 상에 물체가 실제로 접촉되는 행위를 "접촉 터치(contact touch)"라고 명명한다. 상기 터치 스크린 상에서 물체가 근접 터치 되는 위치라 함은, 상기 물체가 근접 터치될 때 상기 물체가 상기 터치 스크린에 대해 수직으로 대응되는 위치를 의미한다. 상기 근접 센서(141)는, 근접 터치와, 근접 터치 패턴(예를 들어, 근접 터치 거리, 근접 터치 방향, 근접 터치 속도, 근접 터치 시간, 근접 터치 위치, 근접 터치 이동 상태 등)을 감지할 수 있다. 한편, 제어부(180)는 위와 같이, 근접 센서(141)를 통해 감지된 근접 터치 동작 및 근접 터치 패턴에 상응하는 데이터(또는 정보)를 처리하며, 나아가, 처리된 데이터에 대응하는 시각적인 정보를 터치 스크린상에 출력시킬 수 있다. 나아가, 제어부(180)는, 터치 스크린 상의 동일한 지점에 대한 터치가, 근접 터치인지 또는 접촉 터치인지에 따라, 서로 다른 동작 또는 데이터(또는 정보)가 처리되도록 이동 단말기(100)를 제어할 수 있다.
- [0060] 터치 센서는 저항막 방식, 정전용량 방식, 적외선 방식, 초음파 방식, 자기장 방식 등 여러가지 터치방식 중 적어도 하나를 이용하여 터치 스크린(또는 디스플레이부(151))에 가해지는 터치(또는 터치입력)를 감지한다.
- [0061] 일 예로서, 터치 센서는, 터치 스크린의 특정 부위에 가해진 압력 또는 특정 부위에 발생하는 정전 용량 등의 변화를 전기적인 입력신호로 변환하도록 구성될 수 있다. 터치 센서는, 터치 스크린 상에 터치를 가하는 터치 대상체가 터치 센서 상에 터치 되는 위치, 면적, 터치 시의 압력, 터치 시의 정전 용량 등을 검출할 수 있도록 구성될 수 있다. 여기에서, 터치 대상체는 상기 터치 센서에 터치를 인가하는 물체로서, 예를 들어, 손가락, 터치펜 또는 스타일러스 펜(Stylus pen), 포인터 등이 될 수 있다.
- [0062] 이와 같이, 터치 센서에 대한 터치 입력이 있는 경우, 그에 대응하는 신호(들)는 터치 제어기로 보내진다. 터치 제어기는 그 신호(들)를 처리한 다음 대응하는 데이터를 제어부(180)로 전송한다. 이로써, 제어부(180)는 디스

플레이부(151)의 어느 영역이 터치 되었는지 여부 등을 알 수 있게 된다. 여기에서, 터치 제어기는, 제어부(180)와 별도의 구성요소일 수 있고, 제어부(180) 자체일 수 있다.

- [0063] 한편, 제어부(180)는, 터치 스크린(또는 터치 스크린 이외에 구비된 터치키)을 터치하는, 터치 대상체의 종류에 따라 서로 다른 제어를 수행하거나, 동일한 제어를 수행할 수 있다. 터치 대상체의 종류에 따라 서로 다른 제어를 수행할지 또는 동일한 제어를 수행할 지는, 현재 이동 단말기(100)의 동작상태 또는 실행 중인 응용 프로그램에 따라 결정될 수 있다.
- [0064] 한편, 위에서 살펴본 터치 센서 및 근접 센서는 독립적으로 또는 조합되어, 터치 스크린에 대한 숏(또는 탭) 터치(short touch), 롱 터치(long touch), 멀티 터치(multi touch), 드래그 터치(drag touch), 플리크 터치(flick touch), 핀치-인 터치(pinch-in touch), 핀치-아웃 터치(pinch-out 터치), 스와이프(swipe) 터치, 호버링(hovering) 터치 등과 같은, 다양한 방식의 터치를 센싱할 수 있다.
- [0065] 초음파 센서는 초음파를 이용하여, 감지대상의 위치정보를 인식할 수 있다. 한편 제어부(180)는 광 센서와 복수의 초음파 센서로부터 감지되는 정보를 통해, 파동 발생원의 위치를 산출하는 것이 가능하다. 파동 발생원의 위치는, 광이 초음파보다 매우 빠른 성질, 즉, 광이 광 센서에 도달하는 시간이 초음파가 초음파 센서에 도달하는 시간보다 매우 빠름을 이용하여, 산출될 수 있다. 보다 구체적으로 광을 기준 신호로 초음파가 도달하는 시간과의 시간차를 이용하여 파동 발생원의 위치가 산출될 수 있다.
- [0066] 한편, 입력부(120)의 구성으로 살펴본, 카메라(121)는 카메라 센서(예를 들어, CCD, CMOS 등), 포토 센서(또는 이미지 센서) 및 레이저 센서 중 적어도 하나를 포함한다.
- [0067] 카메라(121)와 레이저 센서는 서로 조합되어, 3차원 입체영상에 대한 감지대상의 터치를 감지할 수 있다. 포토 센서는 디스플레이 소자에 적층될 수 있는데, 이러한 포토 센서는 터치 스크린에 근접한 감지대상의 움직임을 스캐닝하도록 이루어진다. 보다 구체적으로, 포토 센서는 행/열에 Photo Diode와 TR(Transistor)를 실장하여 Photo Diode에 인가되는 빛의 양에 따라 변화되는 전기적 신호를 이용하여 포토 센서 위에 올려지는 내용물을 스캔한다. 즉, 포토 센서는 빛의 변화량에 따른 감지대상의 좌표 계산을 수행하며, 이를 통하여 감지대상의 위치정보가 획득될 수 있다.
- [0068] 디스플레이부(151)는 이동 단말기(100)에서 처리되는 정보를 표시(출력)한다. 예를 들어, 디스플레이부(151)는 이동 단말기(100)에서 구동되는 응용 프로그램의 실행화면 정보, 또는 이러한 실행화면 정보에 따른 UI(User Interface), GUI(Graphic User Interface) 정보를 표시할 수 있다.
- [0069] 또한, 상기 디스플레이부(151)는 입체영상을 표시하는 입체 디스플레이부로서 구성될 수 있다.
- [0070] 상기 입체 디스플레이부에는 스테레오스코픽 방식(안경 방식), 오토 스테레오스코픽 방식(무안경 방식), 프로젝션 방식(홀로그래픽 방식) 등의 3차원 디스플레이 방식이 적용될 수 있다.
- [0071] 음향 출력부(152)는 호신호 수신, 통화모드 또는 녹음 모드, 음성인식 모드, 방송수신 모드 등에서 무선 통신부(110)로부터 수신되거나 메모리(170)에 저장된 오디오 데이터를 출력할 수 있다. 음향 출력부(152)는 이동 단말기(100)에서 수행되는 기능(예를 들어, 호신호 수신음, 메시지 수신음 등)과 관련된 음향 신호를 출력하기도 한다. 이러한 음향 출력부(152)에는 리시버(receiver), 스피커(speaker), 버저(buzzer) 등이 포함될 수 있다.
- [0072] 햅틱 모듈(haptic module)(153)은 사용자가 느낄 수 있는 다양한 촉각 효과를 발생시킨다. 햅틱 모듈(153)이 발생시키는 촉각 효과의 대표적인 예로는 진동이 될 수 있다. 햅틱 모듈(153)에서 발생하는 진동의 세기와 패턴 등은 사용자의 선택 또는 제어부의 설정에 의해 제어될 수 있다. 예를 들어, 상기 햅틱 모듈(153)은 서로 다른 진동을 합성하여 출력하거나 순차적으로 출력할 수도 있다.
- [0073] 햅틱 모듈(153)은, 진동 외에도, 접촉 피부면에 대해 수직 운동하는 핀 배열, 분사구나 흡입구를 통한 공기의 분사력이나 흡입력, 피부 표면에 대한 스침, 전극(electrode)의 접촉, 정전기력 등의 자극에 의한 효과와, 흡열이나 발열 가능한 소자를 이용한 냉온감 재현에 의한 효과 등 다양한 촉각 효과를 발생시킬 수 있다.
- [0074] 햅틱 모듈(153)은 직접적인 접촉을 통해 촉각 효과를 전달할 수 있을 뿐만 아니라, 사용자가 손가락이나 팔 등의 근 감각을 통해 촉각 효과를 느낄 수 있도록 구현할 수도 있다. 햅틱 모듈(153)은 이동 단말기(100)의 구성태양에 따라 2개 이상이 구비될 수 있다.
- [0075] 광출력부(154)는 이동 단말기(100)의 광원의 빛을 이용하여 이벤트 발생을 알리기 위한 신호를 출력한다. 이동 단말기(100)에서 발생 되는 이벤트의 예로는 메시지 수신, 호 신호 수신, 부재중 전화, 알람, 일정 알람, 이메

일 수신, 애플리케이션을 통한 정보 수신 등이 될 수 있다.

- [0076] 광출력부(154)가 출력하는 신호는 이동 단말기가 전면이나 후면으로 단색이나 복수색의 빛을 발광함에 따라 구현된다. 상기 신호 출력은 이동 단말기가 사용자의 이벤트 확인을 감지함에 의하여 종료될 수 있다.
- [0077] 인터페이스부(160)는 이동 단말기(100)에 연결되는 모든 외부 기기와의 통로 역할을 한다. 인터페이스부(160)는 외부 기기로부터 데이터를 전송받거나, 전원을 공급받아 이동 단말기(100) 내부의 각 구성요소에 전달하거나, 이동 단말기(100) 내부의 데이터가 외부 기기로 전송되도록 한다. 예를 들어, 유/무선 헤드셋 포트(port), 외부 충전기 포트(port), 유/무선 데이터 포트(port), 메모리 카드(memory card) 포트(port), 식별 모듈이 구비된 장치를 연결하는 포트(port), 오디오 I/O(Input/Output) 포트(port), 비디오 I/O(Input/Output) 포트(port), 이어폰 포트(port) 등이 인터페이스부(160)에 포함될 수 있다.
- [0078] 한편, 식별 모듈은 이동 단말기(100)의 사용 권한을 인증하기 위한 각종 정보를 저장한 칩으로서, 사용자 인증 모듈(user identify module; UIM), 가입자 인증 모듈(subscriber identity module; SIM), 범용 사용자 인증 모듈(universal subscriber identity module; USIM) 등을 포함할 수 있다. 식별 모듈이 구비된 장치(이하 '식별 장치')는, 스마트 카드(smart card) 형식으로 제작될 수 있다. 따라서 식별 장치는 상기 인터페이스부(160)를 통하여 단말기(100)와 연결될 수 있다.
- [0079] 또한, 상기 인터페이스부(160)는 이동 단말기(100)가 외부 크래들(cradle)과 연결될 때 상기 크래들로부터의 전원이 상기 이동 단말기(100)에 공급되는 통로가 되거나, 사용자에게 의해 상기 크래들에서 입력되는 각종 명령 신호가 상기 이동 단말기(100)로 전달되는 통로가 될 수 있다. 상기 크래들로부터 입력되는 각종 명령 신호 또는 상기 전원은 상기 이동 단말기(100)가 상기 크래들에 정확히 장착되었음을 인지하기 위한 신호로 동작될 수 있다.
- [0080] 메모리(170)는 제어부(180)의 동작을 위한 프로그램을 저장할 수 있고, 입/출력되는 데이터들(예를 들어, 폰북, 메시지, 정지영상, 동영상 등)을 임시 저장할 수도 있다. 상기 메모리(170)는 상기 터치 스크린 상의 터치 입력 시 출력되는 다양한 패턴의 진동 및 음향에 관한 데이터를 저장할 수 있다.
- [0081] 메모리(170)는 플래시 메모리 타입(flash memory type), 하드디스크 타입(hard disk type), SSD 타입(Solid State Disk type), SDD 타입(Silicon Disk Drive type), 멀티미디어 카드 마이크로 타입(multimedia card micro type), 카드 타입의 메모리(예를 들어 SD 또는 XD 메모리 등), 램(random access memory; RAM), SRAM(static random access memory), 롬(read-only memory; ROM), EEPROM(electrically erasable programmable read-only memory), PROM(programmable read-only memory), 자기 메모리, 자기 디스크 및 광디스크 중 적어도 하나의 타입의 저장매체를 포함할 수 있다. 이동 단말기(100)는 인터넷(internet)상에서 상기 메모리(170)의 저장 기능을 수행하는 웹 스토리지(web storage)와 관련되어 동작될 수도 있다.
- [0082] 한편, 앞서 살펴본 것과 같이, 제어부(180)는 응용 프로그램과 관련된 동작과, 통상적으로 이동 단말기(100)의 전반적인 동작을 제어한다. 예를 들어, 제어부(180)는 상기 이동 단말기의 상태가 설정된 조건을 만족하면, 애플리케이션들에 대한 사용자의 제어 명령의 입력을 제한하는 잠금 상태를 실행하거나, 해제할 수 있다.
- [0083] 또한, 제어부(180)는 음성 통화, 데이터 통신, 화상 통화 등과 관련된 제어 및 처리를 수행하거나, 터치 스크린 상에서 행해지는 필기 입력 또는 그림 그리기 입력을 각각 문자 및 이미지로 인식할 수 있는 패턴 인식 처리를 행할 수 있다. 나아가 제어부(180)는 이하에서 설명되는 다양한 실시 예들을 본 발명에 따른 이동 단말기(100) 상에서 구현하기 위하여, 위에서 살펴본 구성요소들을 중 어느 하나 또는 복수를 조합하여 제어할 수 있다.
- [0084] 전원 공급부(190)는 제어부(180)의 제어에 의해 외부의 전원, 내부의 전원을 인가 받아 각 구성요소들의 동작에 필요한 전원을 공급한다. 전원공급부(190)는 배터리를 포함하며, 배터리는 충전 가능하도록 이루어지는 내장형 배터리가 될 수 있으며, 충전 등을 위하여 단말기 바디에 착탈 가능하게 결합될 수 있다.
- [0085] 또한, 전원공급부(190)는 연결포트를 구비할 수 있으며, 연결포트는 배터리의 충전을 위하여 전원을 공급하는 외부 충전기가 전기적으로 연결되는 인터페이스(160)의 일 예로서 구성될 수 있다.
- [0086] 다른 예로서, 전원공급부(190)는 상기 연결포트를 이용하지 않고 무선방식으로 배터리를 충전하도록 이루어질 수 있다. 이 경우에, 전원공급부(190)는 외부의 무선 전력 전송장치로부터 자기 유도 현상에 기초한 유도 결합(Inductive Coupling) 방식이나 전자기적 공진 현상에 기초한 공진 결합(Magnetic Resonance Coupling) 방식 중 하나 이상을 이용하여 전력을 전달받을 수 있다.
- [0087] 한편, 이하에서 다양한 실시 예는 예를 들어, 소프트웨어, 하드웨어 또는 이들의 조합된 것을 이용하여 컴퓨터

또는 이와 유사한 장치로 읽을 수 있는 기록매체 내에서 구현될 수 있다.

- [0088] 도 1 b 및 1c를 참조하면, 개시된 이동 단말기(100)는 바 형태의 단말기 바디를 구비하고 있다. 다만, 본 발명은 여기에 한정되지 않고 와치 타입, 클립 타입, 글래스 타입 또는 2 이상의 바디들이 상대 이동 가능하게 결합되는 폴더 타입, 플립 타입, 슬라이드 타입, 스윙 타입, 스위블 타입 등 다양한 구조에 적용될 수 있다. 이동 단말기의 특정 유형에 관련될 것이나, 이동 단말기의 특정유형에 관한 설명은 다른 타입의 이동 단말기에 일반적으로 적용될 수 있다.
- [0089] 여기에서, 단말기 바디는 이동 단말기(100)를 적어도 하나의 집합체로 보아 이를 지칭하는 개념으로 이해될 수 있다.
- [0090] 이동 단말기(100)는 외관을 이루는 케이스(예를 들면, 프레임, 하우징, 커버 등)를 포함한다. 도시된 바와 같이, 이동 단말기(100)는 프론트 케이스(101)와 리어 케이스(102)를 포함할 수 있다. 프론트 케이스(101)와 리어 케이스(102)의 결합에 의해 형성되는 내부공간에는 각종 전자부품들이 배치된다. 프론트 케이스(101)와 리어 케이스(102) 사이에는 적어도 하나의 미들 케이스가 추가로 배치될 수 있다.
- [0091] 단말기 바디의 전면에는 디스플레이부(151)가 배치되어 정보를 출력할 수 있다. 도시된 바와 같이, 디스플레이부(151)의 윈도우(151a)는 프론트 케이스(101)에 장착되어 프론트 케이스(101)와 함께 단말기 바디의 전면을 형성할 수 있다.
- [0092] 경우에 따라서, 리어 케이스(102)에도 전자부품이 장착될 수 있다. 리어 케이스(102)에 장착 가능한 전자부품을 착탈 가능한 배터리, 식별 모듈, 메모리 카드 등이 있다. 이 경우, 리어 케이스(102)에는 장착된 전자부품을 덮기 위한 후면커버(103)가 착탈 가능하게 결합될 수 있다. 따라서, 후면 커버(103)가 리어 케이스(102)로부터 분리되면, 리어 케이스(102)에 장착된 전자부품은 외부로 노출된다.
- [0093] 도시된 바와 같이, 후면커버(103)가 리어 케이스(102)에 결합되면, 리어 케이스(102)의 측면 일부가 노출될 수 있다. 경우에 따라서, 상기 결합시 리어 케이스(102)는 후면커버(103)에 의해 완전히 가려질 수도 있다. 한편, 후면커버(103)에는 카메라(121b)나 음향 출력부(152b)를 외부로 노출시키기 위한 개구부가 구비될 수 있다.
- [0094] 이러한 케이스들(101, 102, 103)은 합성수지를 사출하여 형성되거나 금속, 예를 들어 스테인레스 스틸(STS), 알루미늄(Al), 티타늄(Ti) 등으로 형성될 수도 있다.
- [0095] 이동 단말기(100)는, 복수의 케이스가 각종 전자부품들을 수용하는 내부 공간을 마련하는 위의 예와 달리, 하나의 케이스가 상기 내부 공간을 마련하도록 구성될 수도 있다. 이 경우, 합성수지 또는 금속이 측면에서 후면으로 이어지는 유니 바디의 이동 단말기(100)가 구현될 수 있다.
- [0096] 한편, 이동 단말기(100)는 단말기 바디 내부로 물이 스며들지 않도록 하는 방수부(미도시)를 구비할 수 있다. 예를 들어, 방수부는 윈도우(151a)와 프론트 케이스(101) 사이, 프론트 케이스(101)와 리어 케이스(102) 사이 또는 리어 케이스(102)와 후면 커버(103) 사이에 구비되어, 이들의 결합 시 내부 공간을 밀폐하는 방수부재를 포함할 수 있다.
- [0097] 이동 단말기(100)에는 디스플레이부(151), 제1 및 제2 음향 출력부(152a, 152b), 근접 센서(141), 조도 센서(142), 광 출력부(154), 제1 및 제2 카메라(121a, 121b), 제1 및 제2 조작유닛(123a, 123b), 마이크로폰(122), 인터페이스부(160) 등이 구비될 수 있다.
- [0098] 이하에서는, 도 1b 및 도 1c에 도시된 바와 같이, 단말기 바디의 전면에는 디스플레이부(151), 제1 음향 출력부(152a), 근접 센서(141), 조도 센서(142), 광 출력부(154), 제1 카메라(121a) 및 제1 조작유닛(123a)이 배치되고, 단말기 바디의 측면에 제2 조작유닛(123b), 마이크로폰(122) 및 인터페이스부(160)이 배치되며, 단말기 바디의 후면에 제2 음향 출력부(152b) 및 제2 카메라(121b)가 배치된 이동 단말기(100)를 일 예로 들어 설명한다.
- [0099] 다만, 이들 구성은 이러한 배치에 한정되는 것은 아니다. 이들 구성은 필요에 따라 제외 또는 대체되거나, 다른 면에 배치될 수 있다. 예를 들어, 단말기 바디의 전면에는 제1 조작유닛(123a)이 구비되지 않을 수 있으며, 제2 음향 출력부(152b)는 단말기 바디의 후면이 아닌 단말기 바디의 측면에 구비될 수 있다.
- [0100] 디스플레이부(151)는 이동 단말기(100)에서 처리되는 정보를 표시(출력)한다. 예를 들어, 디스플레이부(151)는 이동 단말기(100)에서 구동되는 응용 프로그램의 실행화면 정보, 또는 이러한 실행화면 정보에 따른 UI(User Interface), GUI(Graphic User Interface) 정보를 표시할 수 있다.
- [0101] 디스플레이부(151)는 액정 디스플레이(liquid crystal display, LCD), 박막 트랜지스터 액정 디스플레이(thin

film transistor-liquid crystal display, TFT LCD), 유기 발광 다이오드(organic light-emitting diode, OLED), 플렉서블 디스플레이(flexible display), 3차원 디스플레이(3D display), 전자잉크 디스플레이(e-ink display) 중에서 적어도 하나를 포함할 수 있다.

- [0102] 또한, 디스플레이부(151)는 이동 단말기(100)의 구현 형태에 따라 2개 이상 존재할 수 있다. 이 경우, 이동 단말기(100)에는 복수의 디스플레이부들이 하나의 면에 이격되거나 일체로 배치될 수 있고, 또한 서로 다른 면에 각각 배치될 수도 있다.
- [0103] 디스플레이부(151)는 터치 방식에 의하여 제어 명령을 입력 받을 수 있도록, 디스플레이부(151)에 대한 터치를 감지하는 터치센서를 포함할 수 있다. 이를 이용하여, 디스플레이부(151)에 대하여 터치가 이루어지면, 터치센서는 상기 터치를 감지하고, 제어부(180)는 이에 근거하여 상기 터치에 대응하는 제어명령을 발생시키도록 이루어질 수 있다. 터치 방식에 의하여 입력되는 내용은 문자 또는 숫자이거나, 각종 모드에서의 지시 또는 지정 가능한 메뉴항목 등일 수 있다.
- [0104] 한편, 터치센서는, 터치패턴을 구비하는 필름 형태로 구성되어 윈도우(151a)와 윈도우(151a)의 배면 상의 디스플레이(미도시) 사이에 배치되거나, 윈도우(151a)의 배면에 직접 패터닝되는 메탈 와이어가 될 수도 있다. 또는, 터치센서는 디스플레이와 일체로 형성될 수 있다. 예를 들어, 터치센서는, 디스플레이의 기판 상에 배치되거나, 디스플레이의 내부에 구비될 수 있다.
- [0105] 이처럼, 디스플레이부(151)는 터치센서와 함께 터치 스크린을 형성할 수 있으며, 이 경우에 터치 스크린은 사용자 입력부(123, 도 1a 참조)로 기능할 수 있다. 경우에 따라, 터치 스크린은 제1조작유닛(123a)의 적어도 일부 기능을 대체할 수 있다.
- [0106] 제1 음향 출력부(152a)는 통화음을 사용자의 귀에 전달시키는 리시버(receiver)로 구현될 수 있으며, 제2 음향 출력부(152b)는 각종 알람음이나 멀티미디어의 재생음을 출력하는 라우드 스피커(loud speaker)의 형태로 구현될 수 있다.
- [0107] 디스플레이부(151)의 윈도우(151a)에는 제1 음향 출력부(152a)로부터 발생하는 사운드의 방출을 위한 음향홀이 형성될 수 있다. 다만, 본 발명은 이에 한정되는 것은 아니고, 상기 사운드는 구조물 간의 조립틈(예를 들어, 윈도우(151a)와 프론트 케이스(101) 간의 틈)을 따라 방출되도록 구성될 수 있다. 이 경우, 외관상 음향 출력을 위하여 독립적으로 형성되는 홀이 보이지 않거나 숨겨져 이동 단말기(100)의 외관이 보다 심플해질 수 있다.
- [0108] 광 출력부(154)는 이벤트의 발생시 이를 알리기 위한 빛을 출력하도록 이루어진다. 상기 이벤트의 예로는 메시지 수신, 호 신호 수신, 부재중 전화, 알람, 일정 알림, 이메일 수신, 애플리케이션을 통한 정보 수신 등을 들 수 있다. 제어부(180)는 사용자의 이벤트 확인이 감지되면, 빛의 출력이 종료되도록 광 출력부(154)를 제어할 수 있다.
- [0109] 제1 카메라(121a)는 촬영 모드 또는 화상통화 모드에서 이미지 센서에 의해 얻어지는 정지영상 또는 동영상의 화상 프레임을 처리한다. 처리된 화상 프레임은 디스플레이부(151)에 표시될 수 있으며, 메모리(170)에 저장될 수 있다.
- [0110] 제1 및 제2 조작유닛(123a, 123b)은 이동 단말기(100)의 동작을 제어하기 위한 명령을 입력 받기 위해 조작되는 사용자 입력부(123)의 일 예로서, 조작부(manipulating portion)로도 통칭될 수 있다. 제1 및 제2 조작유닛(123a, 123b)은 터치, 푸시, 스크롤 등 사용자가 촉각적인 느낌을 받으면서 조작하게 되는 방식(tactile manner)이라면 어떤 방식이든 채용될 수 있다. 또한, 제1 및 제2 조작유닛(123a, 123b)은 근접 터치(proximity touch), 호버링(hovering) 터치 등을 통해서 사용자의 촉각적인 느낌이 없이 조작하게 되는 방식으로도 채용될 수 있다.
- [0111] 본 도면에서는 제1 조작유닛(123a)이 터치키(touch key)인 것으로 예시하나, 본 발명이 이에 한정되는 것은 아니다. 예를 들어, 제1 조작유닛(123a)은 푸시키(mechanical key)가 되거나, 터치키와 푸시키의 조합으로 구성될 수 있다.
- [0112] 제1 및 제2 조작유닛(123a, 123b)에 의하여 입력되는 내용은 다양하게 설정될 수 있다. 예를 들어, 제1 조작유닛(123a)은 메뉴, 홈키, 취소, 검색 등의 명령을 입력 받고, 제2 조작유닛(123b)은 제1 또는 제2 음향 출력부(152a, 152b)에서 출력되는 음향의 크기 조절, 디스플레이부(151)의 터치 인식 모드로의 전환 등의 명령을 입력 받을 수 있다.
- [0113] 한편, 단말기 바디의 후면에는 사용자 입력부(123)의 다른 일 예로서, 후면 입력부(미도시)가 구비될 수 있다.

이러한 후면 입력부는 이동 단말기(100)의 동작을 제어하기 위한 명령을 입력 받기 위해 조작되는 것으로서, 입력되는 내용은 다양하게 설정될 수 있다. 예를 들어, 전원의 온/오프, 시작, 종료, 스크롤 등과 같은 명령, 제1 및 제2 음향 출력부(152a, 152b)에서 출력되는 음향의 크기 조절, 디스플레이부(151)의 터치 인식 모드로의 전환 등과 같은 명령을 입력 받을 수 있다. 후면 입력부는 터치입력, 푸시입력 또는 이들의 조합에 의한 입력이 가능한 형태로 구현될 수 있다.

- [0114] 후면 입력부는 단말기 바디의 두께방향으로 전면의 디스플레이부(151)와 중첩되게 배치될 수 있다. 일 예로, 사용자가 단말기 바디를 한 손으로 쥐었을 때 검지를 이용하여 용이하게 조작 가능하도록, 후면 입력부는 단말기 바디의 후면 상단부에 배치될 수 있다. 다만, 본 발명은 반드시 이에 한정되는 것은 아니며, 후면 입력부의 위치는 변경될 수 있다.
- [0115] 이처럼 단말기 바디의 후면에 후면 입력부가 구비되는 경우, 이를 이용한 새로운 형태의 유저 인터페이스가 구현될 수 있다. 또한, 앞서 설명한 터치 스크린 또는 후면 입력부가 단말기 바디의 전면에 구비되는 제1 조작유닛(123a)의 적어도 일부 기능을 대체하여, 단말기 바디의 전면에 제1 조작유닛(123a)이 미배치되는 경우, 디스플레이부(151)가 보다 대화면(大畫面)으로 구성될 수 있다.
- [0116] 한편, 이동 단말기(100)에는 사용자의 지문을 인식하는 지문인식센서가 구비될 수 있으며, 제어부(180)는 지문인식센서를 통하여 감지되는 지문정보를 인증수단으로 이용할 수 있다. 상기 지문인식센서는 디스플레이부(151) 또는 사용자 입력부(123)에 내장될 수 있다.
- [0117] 마이크론(122)은 사용자의 음성, 기타 소리 등을 입력 받도록 이루어진다. 마이크론(122)은 복수의 개소에 구비되어 스테레오 음향을 입력 받도록 구성될 수 있다.
- [0118] 인터페이스부(160)는 이동 단말기(100)를 외부기기와 연결시킬 수 있는 통로가 된다. 예를 들어, 인터페이스부(160)는 다른 장치(예를 들어, 이어폰, 외장 스피커)와의 연결을 위한 접속단자, 근거리 통신을 위한 포트[예를 들어, 적외선 포트(IrDA Port), 블루투스 포트(Bluetooth Port), 무선 랜 포트(Wireless LAN Port) 등], 또는 이동 단말기(100)에 전원을 공급하기 위한 전원공급단자 중 적어도 하나일 수 있다. 이러한 인터페이스부(160)는 SIM(Subscriber Identification Module) 또는 UIM(User Identity Module), 정보 저장을 위한 메모리 카드 등의 외장형 카드를 수용하는 소켓의 형태로 구현될 수도 있다.
- [0119] 단말기 바디의 후면에는 제2카메라(121b)가 배치될 수 있다. 이 경우, 제2카메라(121b)는 제1카메라(121a)와 실질적으로 반대되는 촬영 방향을 가지게 된다.
- [0120] 제2카메라(121b)는 적어도 하나의 라인을 따라 배열되는 복수의 렌즈를 포함할 수 있다. 복수의 렌즈는 행렬(matrix) 형식으로 배열될 수도 있다. 이러한 카메라는, 어레이(array) 카메라로 명명될 수 있다. 제2카메라(121b)가 어레이 카메라로 구성되는 경우, 복수의 렌즈를 이용하여 다양한 방식으로 영상을 촬영할 수 있으며, 보다 나은 품질의 영상을 획득할 수 있다.
- [0121] 플래시(124)는 제2카메라(121b)에 인접하게 배치될 수 있다. 플래시(124)는 제2카메라(121b)로 피사체를 촬영하는 경우에 피사체를 향하여 빛을 비추게 된다.
- [0122] 단말기 바디에는 제2 음향 출력부(152b)가 추가로 배치될 수 있다. 제2 음향 출력부(152b)는 제1 음향 출력부(152a)와 함께 스테레오 기능을 구현할 수 있으며, 통화시 스피커폰 모드의 구현을 위하여 사용될 수도 있다.
- [0123] 단말기 바디에는 무선 통신을 위한 적어도 하나의 안테나가 구비될 수 있다. 안테나는 단말기 바디에 내장되거나, 케이스에 형성될 수 있다. 예를 들어, 방송 수신 모듈(111, 도 1a 참조)의 일부를 이루는 안테나는 단말기 바디에서 인출 가능하게 구성될 수 있다. 또는, 안테나는 필름 타입으로 형성되어 후면 커버(103)의 내측면에 부착될 수도 있고, 도전성 재질을 포함하는 케이스가 안테나로서 기능하도록 구성될 수도 있다.
- [0124] 단말기 바디에는 이동 단말기(100)에 전원을 공급하기 위한 전원 공급부(190, 도 1a 참조)가 구비된다. 전원 공급부(190)는 단말기 바디에 내장되거나, 단말기 바디의 외부에서 착탈 가능하게 구성되는 배터리(191)를 포함할 수 있다.
- [0125] 배터리(191)는 인터페이스부(160)에 연결되는 전원 케이블을 통하여 전원을 공급받도록 구성될 수 있다. 또한, 배터리(191)는 무선충전기기를 통하여 무선충전 가능하도록 구성될 수도 있다. 상기 무선충전은 자기유도방식 또는 공진방식(자기공명방식)에 의하여 구현될 수 있다.
- [0126] 한편, 본 도면에서는 후면 커버(103)가 배터리(191)를 덮도록 리어 케이스(102)에 결합되어 배터리(191)의 이탈

을 제한하고, 배터리(191)를 외부 충격과 이물질로부터 보호하도록 구성된 것을 예시하고 있다. 배터리(191)가 단말기 바디에 착탈 가능하게 구성되는 경우, 후면 커버(103)는 리어 케이스(102)에 착탈 가능하게 결합될 수 있다.

- [0127] 이동 단말기(100)에는 외관을 보호하거나, 이동 단말기(100)의 기능을 보조 또는 확장시키는 액세서리가 추가될 수 있다. 이러한 액세서리의 일 예로, 이동 단말기(100)의 적어도 일면을 덮거나 수용하는 커버 또는 파우치를 들 수 있다. 커버 또는 파우치는 디스플레이부(151)와 연동되어 이동 단말기(100)의 기능을 확장시키도록 구성될 수 있다. 액세서리의 다른 일 예로, 터치 스크린에 대한 터치입력을 보조 또는 확장하기 위한 터치펜을 들 수 있다.
- [0128] 한편, 본 발명에 따른 이동 단말기는 다양한 디자인적 형태를 가질 수 있다. 이하에서는, 구조적인 변화 및 개량의 하나로 측면 디스플레이부를 구비하는 이동 단말기 및 이를 활용한 유저 인터페이스에 대하여 살펴본다. 도 1d는 본 발명과 관련된 이동 단말기의 다른 일 예를 전면에서 바라본 사시도이고, 도 1e는 도 1d에 도시된 이동 단말기의 후면 사시도이다.
- [0129] 개시된 이동 단말기(200)는 바 형태의 휴대폰 바디를 구비하고 있다. 다만, 본 발명은 여기에 한정되지 않고, 2 이상의 바디들이 상대 이동 가능하게 결합되는 슬라이드 타입, 폴더 타입, 스윙 타입, 스위블 타입 등 다양한 구조에 적용이 가능하다.
- [0130] 바디는 외관을 이루는 케이스(케이싱, 하우징, 커버 등)를 포함한다. 본 실시 예에서, 케이스는 프론트 케이스(201)와 리어 케이스(202)로 구분될 수 있다. 프론트 케이스(201)와 리어 케이스(202)의 사이에 형성된 공간에는 각종 전자부품들이 내장된다. 프론트 케이스(201)와 리어 케이스(202) 사이에는 적어도 하나의 중간 케이스가 추가로 배치될 수도 있다.
- [0131] 케이스들은 합성수지를 사출하여 형성되거나 금속 재질, 예를 들어 스테인레스 스틸(STS) 또는 티타늄(Ti) 등과 같은 금속 재질을 갖도록 형성될 수도 있다.
- [0132] 단말기 바디, 주로 프론트 케이스(201)에는 디스플레이부(251), 음향출력부(252), 카메라 모듈(221) 등이 배치될 수 있다. 프론트 케이스(201) 및 리어 케이스(202)의 측면들에는 인터페이스(270) 등이 배치될 수 있다.
- [0133] 디스플레이부(251)는 프론트 케이스(201)의 주면의 대부분을 차지한다. 즉, 디스플레이부는 단말기의 전면 배치되며, 시각정보를 디스플레이하도록 형성된다. 본 발명의 디스플레이부(251)는 단말기의 전면뿐만 아니라, 상기 단말기의 다른면까지 확장된 형태로 이루어진다. 보다 구체적으로, 상기 디스플레이부(251)는 상기 전면 배치되는 제1영역(261)과, 상기 제1영역(261)에서 연장되며 본체의 측면에 배치되는 제2영역(262, 263)을 구비한다. 여기에서, 측면은, 사용자가 이동 단말기를 측면(또는 옆에서)에서 바라보았을 때, 사용자에게 보이는 면일 수 있다.
- [0134] 한편, 상기 제2영역(262, 263)의 적어도 일부는 전면 배치될 수 있다. 예를 들어, 제2 영역(262, 263)은 단말기의 측면 및 전면에 걸쳐서 형성될 수 있다. 여기에서, 제2 영역(262, 263)이 전면에서 보여질지 여부는, 상기 제1 및 제2 영역(261, 262, 263)이 디스플레이부(251) 상에 형성되는 구조에 따라 결정된다.
- [0135] 예를 들어, 상기 디스플레이부(251)의 상면에 배치되는 윈도우는 양측면이 굽혀진 형태로 이루어지며, 이를 통하여 상기 본체의 전면 및 측면의 외관은 상기 윈도우에 의하여 형성된다. 따라서, 상기 제1영역(261)과 제2영역(262, 263)은 물리적인 경계면이 없는 형태로 서로 연결될 수 있다. 이 경우에, 상기 디스플레이부(251)는 굽은 형태로 형성되어 상기 윈도우에 대응되게 내장되는 디스플레이 소자를 구비할 수 있다.
- [0136] 다른 예로서, 상기 디스플레이부(251)는 플렉서블 디스플레이(flexible display)가 될 수 있다. 플렉서블 디스플레이부는 외력에 의하여 휘어질 수 있는, 구부러질 수 있는, 비틀어질 수 있는, 접힐 수 있는, 말려질 수 있는 디스플레이를 포함한다. 여기에서, 상기 플렉서블 디스플레이부는 일반적인 플렉서블 디스플레이와 전자종이를 모두 포함할 수 있다.
- [0137] 여기에서, 일반적인 플렉서블 디스플레이는 기존의 평판 디스플레이의 디스플레이 특성을 유지하면서, 종이와 같이 휘어지거나, 구부러지거나, 접을 수 있거나 말 수 있는 얇고 유연한 기관 위에 제작되어 가볍고 깨지지 않는 튼튼한 디스플레이를 의미한다.
- [0138] 또한, 전자종이는 일반적인 잉크의 특징을 적용한 디스플레이 기술로서, 반사광을 사용하는 점이 일반 평판 디스플레이와 다른 점일 수 있다. 전자종이는 트루스트 볼을 이용하거나, 캡슐을 이용한 전기영동(電氣泳動),

electrophoresis)을 이용하여, 그림 또는 문자를 변경할 수 있다.

- [0139] 이와 같이, 플렉서블한 재질적 특성에 의하여 디스플레이부의 양 측면이 굽혀진 형태의 단말기 본체가 구성될 수 있다.
- [0140] 한편, 상기에서는 플렉서블 디스플레이부가 전면 및 양 측면에 연장되어 있는 형태에 대하여 설명하지만, 본 발명은 세 개의 독립적인 디스플레이부가 전면 및 양 측면에 배치되어 있는 형태로 구성될 수 있다. 예를 들어, 전면 디스플레이부(261), 측면 디스플레이부(262, 263)는 각각 독립적인 디스플레이부이며, 서로 인접하게 배치되어 있는 형태로 구성될 수 있다.
- [0141] 디스플레이부(251)의 양단부 중 일 단부에 인접한 영역에는 음향출력부(252)와 카메라 모듈(221)이 배치되고, 다른 단부에 인접한 영역에는 전면 입력부(미도시)와 마이크(222)가 배치될 수 있다.
- [0142] 전면 입력부는 사용자 입력부(230, 도 1 참조)의 일 예로서, 복수의 조작 유닛들을 포함할 수 있다. 조작 유닛들은 조작부(manipulating portion)로도 통칭 될 수 있으며, 사용자가 촉각 적인 느낌을 가면서 조작하게 되는 방식(tactile manner)이라면 어떤 방식이든 채용될 수 있다.
- [0143] 또한, 디스플레이부(251)는 터치센서와 함께 터치 스크린을 형성할 수 있으며, 이 경우에 터치 스크린은 사용자 입력부가 될 수 있다. 이를 통하여, 단말기 전면에 전면 입력부가 없는 구성도 가능하게 된다. 이 경우에, 이동 단말기는 상기 단말기 본체에 대한 입력조작이 상기 디스플레이부(251)와 후술할 후면 입력부(232)를 통하여만 가능하도록 구성될 수 있다.
- [0144] 도 1e를 참조하면, 단말기 바디의 후면, 다시 말해서 리어 케이스(202)에는 카메라 모듈(221')이 추가로 장착될 수 있다. 카메라 모듈(221')은 카메라(221, 도 1d 참조)와 실질적으로 반대되는 촬영 방향을 가지며, 카메라 모듈(221)과 서로 다른 화소를 가지는 카메라일 수 있다.
- [0145] 예를 들어, 카메라 모듈(221)은 화상 통화 등의 경우에 사용자의 얼굴을 촬영하여 상대방에 전송함에 무리가 없도록 저 화소를 가지며, 카메라 모듈(221')은 일반적인 피사체를 촬영하고 바로 전송하지는 않는 경우가 많기 때문에 화소를 가지는 것이 바람직하다. 카메라 모듈들(221, 221')은 회전 또는 팝업(pop-up) 가능하게 단말기 바디에 설치될 수도 있다.
- [0146] 카메라 모듈(221')에 인접하게는 플래쉬와 거울이 추가로 배치될 수 있다. 플래쉬는 카메라 모듈(221')로 피사체를 촬영하는 경우에 피사체를 향해 빛을 비추게 된다. 거울은 사용자가 카메라 모듈(221')을 이용하여 자신을 촬영(셀프 촬영)하고자 하는 경우에, 사용자 자신의 얼굴 등을 비춰볼 수 있게 한다.
- [0147] 단말기 바디의 후면에는 음향 출력부(미도시)가 추가로 배치될 수도 있다. 후면의 음향 출력부는 전면의 음향 출력부(252, 도 1d 참조)와 함께 스테레오 기능을 구현할 수 있으며, 통화시 스피커폰 모드의 구현을 위하여 사용될 수도 있다.
- [0148] 즉, 리시버로 구성되는 단말기 전면의 음향출력부(252, 제1 음향출력부)와 함께, 상기 후면이나 스피커로 구성되는 제2 음향출력부가 형성될 수 있다. 다만, 본 발명은 이에 한정되지 않으며, 제2 음향출력부는 상기 단말기의 측면에 구비될 수 있다.
- [0149] 단말기 바디에는 휴대 단말기(200)에 전원을 공급하기 위한 전원공급부(290)가 장착된다. 전원공급부(290)는 단말기 바디에 내장되거나, 단말기 바디의 외부에서 직접 탈착될 수 있게 구성될 수 있다.
- [0150] 도시에 의하면, 단말기 바디의 후면에는 후면 입력부(232)가 배치될 수 있다. 후면 입력부(232)은, 예를 들어 상기 카메라 모듈(221')의 하부에 위치할 수 있다.
- [0151] 후면 입력부(232)는 이동 단말기(200)의 동작을 제어하기 위한 명령을 입력받기 위해 조작되는 것으로서, 입력되는 내용은 다양하게 설정될 수 있다. 예를 들어, 전원의 온오프, 시작, 종료, 스크롤 등과 같은 명령, 음향출력부(252)에서 출력되는 음향의 크기 조절, 또는 디스플레이 모듈(251)의 터치 인식 모드로의 전환 등과 같은 명령을 입력받을 수 있다. 다만, 본 발명은 반드시 이에 한정되는 것은 아니며, 상기 단말기는 상기 전면 입력부 및 후면 입력부(232) 중 어느 하나만을 또는 모두를 구비할 수 있다.
- [0152] 한편, 앞에서도 언급된 것과 같이, 제어부(180, 도 1a 참조)는 단말기의 측면에 배치되는 디스플레이부를 이용하여, 단말기의 기능을 제어할 수 있다.
- [0153] 이하에서는, 양 측면에 배치되는 디스플레이부들을 활용하여 단말기의 기능을 제어하는 방법에 대하여 첨부된

도면과 함께 보다 구체적으로 살펴본다.

- [0154] 설명의 편의를 위하여, 제2영역(262)은 전면을 기준으로 양 측면 중 좌측면에 배치된 디스플레이 영역을 의미하고, 제3영역(263)은 전면을 기준으로 양 측면 중 우측면에 배치된 디스플레이 영역을 의미한다. 또한, 제1영역(261)은 전면에 배치된 디스플레이(전면 디스플레이)를 의미한다.
- [0155] 또한 이와 다르게, 본 발명에 따른 디스플레이부(251)는 좌, 우측 측면에 모두 디스플레이 영역이 구비된 것으로 도시되어 있으나, 디스플레이부(251)는 디스플레이부(251)의 전면에 해당하는 제1영역(261)을 기준으로 좌측 및 우측 중 어느 하나에만 측면 디스플레이부를 더 포함할 수 있다. 그러나, 본 명세서에서는 설명의 편의를 위하여, 전면, 좌측면 및 우측면 각각에 디스플레이 영역(또는 디스플레이부)을 포함하는 디스플레이부(251)를 예를 들어 설명한다.
- [0156] 나아가, 본 명세서에서는, 전면 디스플레이부(또는 제1영역)를 도면부호 "261"을 사용하여 설명하고, 측면 디스플레이부(또는 제2영역)를 도면부호 "262", 또는 "263"을 사용하여 설명한다. 나아가, 전면 및 측면 디스플레이부의 구분이 필요없이, 전면 및 측면 디스플레이부에 모두 적용될 수 있는 내용에 대해서는, 전면 및 측면 디스플레이부를 지시하기 위한 도면부호 대신 "디스플레이부(251)"로 설명한다.
- [0157] 이하에서는, 양 측면 디스플레이부를 활용하여 다양한 기능을 수행하는 방법에 대하여 첨부된 도면과 함께 보다 구체적으로 살펴본다. 도 2는 본 발명의 일 실시 예에 따른 이동 단말기에 있어서, 측면 디스플레이부에 이벤트 발생을 알리는 알림정보를 출력하는 방법을 나타낸 흐름도이고, 도 3a, 도 3b, 도 3c 및 도 3d는 상기 제어방법을 설명한 개념도들이다.
- [0158] 우선, 본 발명의 일 실시 예에 따른 이동 단말기는 이벤트 발생을 감지하는 단계를 진행할 수 있다(S210).
- [0159] 상기 이벤트는 이동 단말기 자체에서 발생되거나, 외부 단말기에 의하여 발생할 수 있다. 보다 구체적으로, 상기 이벤트는 이동 단말기에 설치된 특정 기능이 실행되는 이벤트, 이동 단말기의 기 설정된 환경설정정보가 변경되는 이벤트, 외부 단말기로부터 정보가 수신되는 이벤트 등이 될 수 있다.
- [0160] 예를 들어, 상기 이벤트는 현재 이동 단말기에 실행되고 있는 애플리케이션의 실행 상태가 변경되는 이벤트, 이동 단말기의 배터리 량이 기 설정된 수준 이하로 떨어지는 이벤트, 외부 단말기로부터 메시지가 수신되는 이벤트 등이 될 수 있다.
- [0161] 상기 이벤트가 발생한 경우, 본 발명의 일 실시 예에 따른 이동 단말기는 이벤트가 발생하였음을 알리는 알림정보를 출력할 수 있다.
- [0162] 이때, 본 발명에서는 상기 알림정보를 출력하는데 있어서, 측면 디스플레이부를 활용할 수 있다. 즉, 본 발명에 따른 이동 단말기는 상기 도 1D 및 도 1E에서 설명한 바와 같이, 전면 디스플레이부(261)뿐만 아니라 측면 디스플레이부(262, 263)를 더 구비할 수 있다.
- [0163] 이때, 제어부(180)는 상기 전면 디스플레이부(261) 및 측면 디스플레이부(262, 263)를 별개 또는 함께 제어할 수 있다. 보다 구체적으로, 상기 제어부(180)는 상기 전면 디스플레이부(261) 또는 측면 디스플레이부(262, 263) 중 적어도 하나를 활성화시킬 수 있다. 여기에서, 디스플레이부가 활성화된다는 것은 디스플레이부의 조명이 켜져, 디스플레이부 상에 화면정보가 출력되는 것을 의미할 수 있다. 그리고, 디스플레이부가 비활성화된다는 것은 디스플레이부의 조명이 꺼져, 디스플레이부 상에 화면정보가 출력되지 않는 것을 의미할 수 있다.
- [0164] 또한, 상기 제어부(180)는 상기 전면 및 측면 디스플레이부(261, 262, 263) 각각에 서로 연관된 화면정보를 표시하거나, 서로 관련 없는 독립적인 화면정보를 표시하도록 상기 전면 및 측면 디스플레이부(261, 262, 263)를 제어할 수 있다.
- [0165] 예를 들어, 상기 제어부(180)는 상기 전면 및 측면 디스플레이부(261, 262, 263)의 전체 영역에 걸쳐 동일한 애플리케이션과 관련된 화면정보가 표시되도록 상기 전면 및 측면 디스플레이부(261, 262, 263)를 제어할 수 있다. 또 다른 예로, 상기 제어부(180)는 상기 전면 디스플레이부(261)와 측면 디스플레이부(262, 263)에 서로 다른 애플리케이션의 실행화면을 출력할 수 있다.
- [0166] 한편, 본 발명에 따른 이동 단말기에 구비된 제어부(180)는 상기 이벤트가 발생한 경우, 상기 이벤트 발생을 감지할 수 있다. 이때, 상기 제어부(180)는 상기 이벤트와 관련된 기능을 실행하거나, 사용자에게 상기 이벤트가 발생하였음을 알리는 알림정보를 출력할 수 있다.
- [0167] 이때, 상기 제어부(180)는 상기 이벤트가 발생하였음을 알리는 알림정보를 상기 측면 디스플레이부(262, 263)에

출력할 수 있다. 이 경우, 상기 제어부(180)는 상기 측면 디스플레이부(262, 263)를 활성화시킬 수 있다.

- [0168] 한편, 상기 측면 디스플레이부(262, 263)을 이용하여 알림정보가 출력되는 것과 독립적으로(또는 무관하게), 상기 전면 디스플레이부(261)는 비활성화될 수 있다. 또한, 상기 전면 디스플레이부(261)가 활성화된 경우, 상기 전면 디스플레이부(261) 상에는 상기 이벤트 발생과 관련된 화면정보가 출력되거나, 상기 이벤트 발생과 관련없는 화면정보가 출력될 수 있다. 즉, 상기 전면 디스플레이부(261)는 상기 측면 디스플레이부(262, 263)와 독립적으로 제어될 수 있다.
- [0169] 상기 알림정보는 상기 이동 단말기에서 감지된 이벤트와 관련된 정보에 기초하여, 상기 측면 디스플레이부(262, 263)에서 출력되는 출력형태가 결정될 수 있다. 여기에서, 상기 이벤트와 관련된 정보는 이벤트의 종류, 이벤트의 내용 및 이벤트 발생과 관련된 외부 단말기의 식별정보 중 적어도 하나일 수 있다. 예를 들어, 외부 단말기로부터 메시지가 수신된 경우, 상기 이벤트와 관련된 정보는 상기 외부 단말기의 식별정보, 메시지의 내용정보일 수 있다.
- [0170] 상기 알림정보의 출력형태는 상기 측면 디스플레이부에 출력되는 형태를 의미할 수 있다. 보다 구체적으로, 상기 알림정보의 출력형태는 출력색상 및 출력위치 중 적어도 하나일 수 있다. 또한, 상기 알림정보의 출력형태는 애니메이션 효과, 그래픽 객체의 움직임 등 그래픽 객체가 출력될 수 있는 모든 형태를 포함할 수 있다. 이하에서는 출력색상 및 출력 위치에 대하여 설명하나, 출력 가능한 형태에 관하여 모두 적용 가능하다.
- [0171] 또한, 상기 알림정보의 출력형태는 이벤트와 관련된 정보에 대하여 기 설정되어 있거나, 사용자에게 의하여 선택될 수 있다. 보다 구체적으로, 상기 알림정보의 출력형태는 이벤트와 관련된 정보에 각각 대응되어 메모리부(170)에 저장될 수 있다. 이 경우, 상기 제어부(180)는 이벤트와 관련된 정보에 따라 상기 메모리부(170)에 저장된 출력형태를 검출하여, 알림정보의 출력형태를 결정할 수 있다.
- [0172] 또한, 상기 알림정보의 출력형태는 사용자에게 의하여 기 설정될 수 있다. 예를 들어, 사용자는 외부 단말기의 식별정보 각각에 대하여 출력색상을 미리 선택하여 메모리부(170)에 저장시킬 수 있다.
- [0173] 또한, 상기 알림정보의 출력형태는 이벤트와 관련된 정보가 복수인 경우, 복수의 정보 각각에 대하여 서로 다른 출력형태가 설정될 수 있다. 이 경우, 상기 제어부(180)는 상기 서로 다른 출력형태를 조합한 형태로 또는 별개로, 알림정보를 출력시킬 수 있다.
- [0174] 또한, 상기 제어부(180)는 상기 알림정보에 대한 기 설정된 방식의 터치가 가해지는 것에 근거하여, 상기 알림정보가 나타내는 이벤트와 관련된 기능을 수행할 수 있다.
- [0175] 나아가, 상기 제어부(180)는 상기 알림정보가 측면 디스플레이부(262, 263)에 출력된 상태에서, 별도의 사용자 입력부를 통해 제어명령이 수신되면, 상기 알림정보와 관련된 기능을 수행할 수 있다.
- [0176] 한편, 상기 알림정보는 기 설정된 조건이 만족되는 경우, 더 이상 출력되지 않을 수 있다. 예를 들어, 상기 기 설정된 조건은 소정의 시간이 경과하거나, 기 설정된 방식의 터치가 가해지는 것일 수 있다.
- [0177] 이하에서는 이벤트와 관련된 정보에 기초하여, 알림정보의 출력형태가 결정되는 것에 대하여 도면과 함께 보다 구체적으로 살펴본다.
- [0178] 예를 들어, 도 3a의 (a)를 참조하면, 상기 제어부(180)는 이동 단말기에서 감지된 이벤트의 종류에 기초하여, 각 이벤트를 나타내는 알림정보의 출력형태를 결정할 수 있다.
- [0179] 보다 구체적으로, 상기 제어부(180)는 외부 단말기로부터 메시지가 수신되는 이벤트를 감지할 수 있다. 이 경우, 도 3a의 (b)에 도시된 바와 같이, 상기 제어부(180)는 측면 디스플레이부(262, 263)의 좌측 또는 우측에 배치된 디스플레이부 중 어느 하나의 디스플레이부(262)에 상기 메시지 수신 이벤트를 나타내는 알림정보(300a)를 출력할 수 있다.
- [0180] 나아가, 상기 제어부(180)는 상기 메시지 수신 이벤트와 다른 이벤트(예를 들어, 배터리 잔량이 기 설정된 양 이하가 되는 이벤트)가 발생한 경우, 상기 메시지 수신 이벤트를 나타내는 알림정보(300a)와 출력형태가 다른 알림정보(300b)를 상기 어느 하나의 디스플레이부(262)와 다른 하나의 디스플레이부(263)에 출력할 수 있다.
- [0181] 또 다른 예로, 상기 제어부(180)는 이벤트 발생과 관련된 외부 단말기의 식별정보 및 이벤트의 종류에 기초하여, 상기 이벤트와 관련된 알림정보의 출력형태를 결정할 수 있다. 보다 구체적으로, 도 3b의 (a)에 도시된 바와 같이, 상기 제어부(180)는 메시지가 수신된 경우, 상기 메시지를 전송한 외부 단말기의 식별정보를 검출할 수 있다.

- [0182] 그 후, 상기 제어부(180)는 상기 식별정보 및 이벤트의 종류에 따라 알림정보의 출력형태를 결정할 수 있다. 이때, 상기 제어부(180)는 상기 식별정보에 대응된 출력형태 및 상기 이벤트의 종류에 대응된 출력형태를 조합하여, 상기 알림정보의 출력형태를 결정할 수 있다.
- [0183] 예를 들어, 사용자는 A라는 외부 단말기에 대해서는 알림정보의 출력색상을 빨간색으로, B라는 외부 단말기에 대해서는 알림정보의 출력색상을 파란색으로 선택하여 메모리부(170)에 저장시킬 수 있다. 또한, 사용자는 이벤트의 종류가 메시지인 경우, 우측 측면 디스플레이부(263)를 알림정보의 출력위치로 결정할 수 있다.
- [0184] 이때, 도 3b의 (b)에 도시된 바와 같이, A로부터 메시지가 수신된 경우, 상기 제어부(180)는 상기 측면 디스플레이부(262, 263)에 파란색을 가지는 알림정보(310)를 우측 측면 디스플레이부(263)에 출력시킬 수 있다. 이를 통하여, 사용자는 A로부터 메시지가 수신되었음을 알 수 있다.
- [0185] 그리고, 도 3c의 (a) 및 (b)에 도시된 바와 같이, B로부터 메시지가 수신된 경우, 상기 제어부(180)는 빨간색을 가지는 알림정보(320)를 우측 측면 디스플레이부(263)에 출력시킬 수 있다. 이를 통하여, 사용자는 B로부터 메시지가 수신되었음을 알 수 있다.
- [0186] 또 다른 예로, 상기 제어부(180)는 이벤트의 종류, 이벤트의 내용 및 이벤트 발생과 관련된 식별정보에 기초하여, 알림정보의 출력형태를 결정할 수 있다.
- [0187] 이때, 상기 제어부(180)는 알림정보의 출력형태를 이벤트와 관련된 정보 각각에 대응된 출력형태를 조합하여 하나의 출력형태를 결정할 수도 있지만, 상기 각 이벤트와 관련된 정보에 대응되는 출력형태를 나타내는 알림정보를 별개로 출력할 수도 있다.
- [0188] 예를 들어, 도 3d의 (a)에 도시된 바와 같이, 상기 제어부(180)는 A로부터 메시지가 수신되면, 상기 메시지의 내용을 분석할 수 있다. 이때, 상기 제어부(180)는 메모리부(170)에 기 설정된 단어와 상기 메시지의 내용을 비교함으로써, 메시지의 내용을 분석할 수 있다.
- [0189] 상기 제어부(180)는 상기 메시지의 내용에 기 설정된 단어가 포함된 경우, 상기 기 설정된 단어에 대응되는 출력형태를 알림정보의 출력형태로 결정할 수 있다. 예를 들어, 기 설정된 단어에 대응되는 출력형태는 측면 디스플레이부의 우측(263) 아래쪽에 노란색을 갖는 출력형태일 수 있다.
- [0190] 한편, 상기 제어부(180)는 상기 이벤트의 종류에 대응된 출력형태(예를 들어, 측면 디스플레이부의 우측 영역(263)에 설정된 출력위치), 상기 이벤트 발생과 관련된 외부 단말기의 식별정보에 대응된 출력형태(예를 들어, A라는 식별정보에 대하여 파란색 출력색상이 설정)를 조합하여 하나의 알림정보(310)의 출력형태를 결정할 수 있다.
- [0191] 나아가, 상기 제어부(180)는 상기 메시지의 내용에 따른 상기 하나의 알림정보(310)와 다른 알림정보(340)을 추가적으로 생성할 수 있다. 이때, 다른 알림정보(340)는 메시지의 내용에 기초하여 출력형태가 설정될 수 있다.
- [0192] 이 경우, 상기 제어부(180)는 상기 하나의 알림정보(310) 및 다른 알림정보(340)을 측면 디스플레이부(263)에 함께 출력시킬 수 있다. 이를 통하여, 사용자는 A로부터 메시지가 수신되었으며, 상기 메시지의 내용에 특정 단어가 포함되었음을 알 수 있다. 예를 들어, 상기 특정 단어가 "긴급", "연락"인 경우, 사용자는 메시지의 내용을 직접 확인해보지 않고도, 알림정보만으로 메시지의 내용의 중요도를 판단할 수 있다.
- [0193] 이상에서는 이벤트와 관련된 정보에 기초하여, 전면 디스플레이부를 활성화하지 않은 상태에서도, 측면 디스플레이부만을 이용하여 알림정보를 출력하는 방법을 설명하였다. 본 발명은 이벤트와 관련된 정보에 기초하여 상기 출력형태가 결정됨으로써, 사용자에게 상기 이벤트와 관련된 정보를 제공할 수 있다. 즉, 사용자는 전면 디스플레이부의 활성화 없이, 측면 디스플레이부에 표시된 알림정보의 출력형태만으로 이벤트와 관련된 정보를 알 수 있다. 또한, 측면 디스플레이부를 활용함으로써, 사용자는 전면 디스플레이부의 활성화에 소모되는 배터리 소모량을 감소시킬 수 있다.
- [0194] 이하에서는 측면 디스플레이부에 출력된 알림정보를 활용하는 방법에 대하여 설명한다. 도 4a 및 도 4b는 측면 디스플레이부에 출력된 알림정보를 활용하는 실시 예를 나타낸 개념도들이다.
- [0195] 제어부(180)는 이벤트 발생이 감지되면, 측면 디스플레이부(262, 263)에 상기 이벤트 발생을 나타내는 알림정보를 출력할 수 있다. 이때, 상기 제어부(180)는 상기 알림정보에 대한 기 설정된 방식의 터치 또는 별도의 사용자 입력부를 통한 제어명령에 근거하여, 상기 알림정보가 나타내는 이벤트와 관련된 기능을 수행할 수 있다. 이때, 상기 제어부(180)는 상기 이벤트와 관련된 기능의 실행화면을 전면 디스플레이부(261)에 출력할 수 있다.

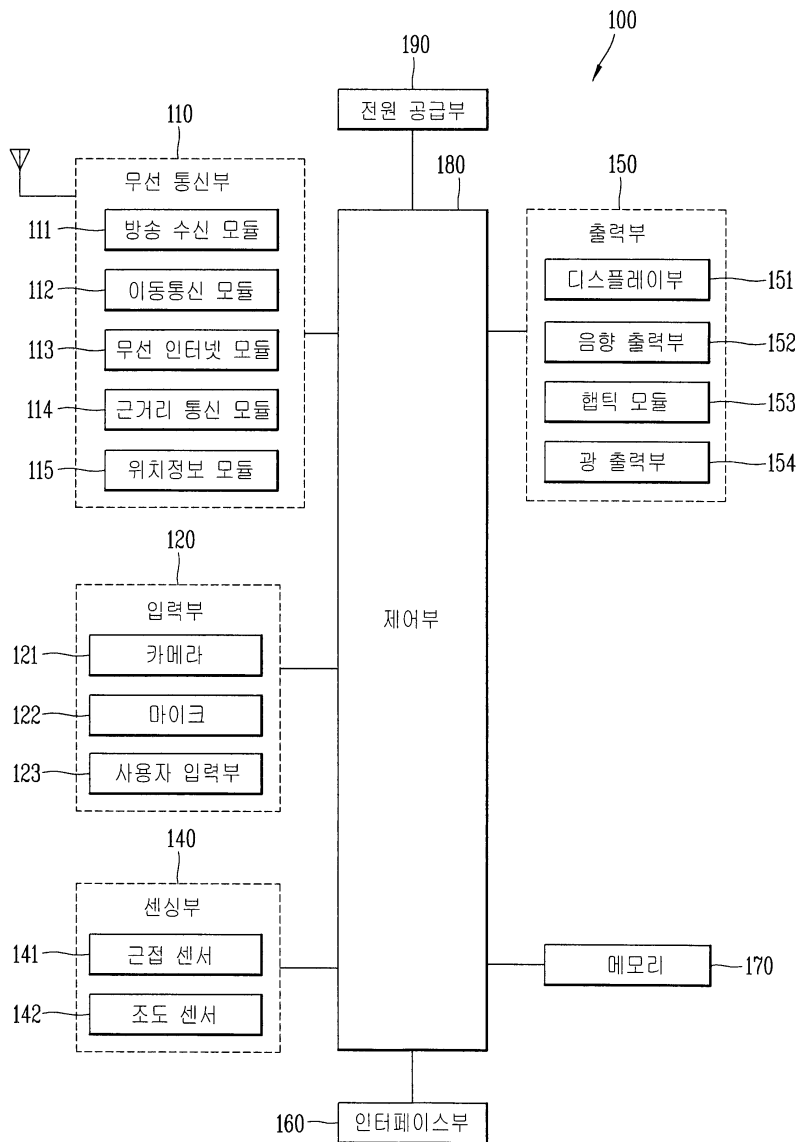
- [0196] 보다 구체적으로, 도 4a의 (a)에 도시된 바와 같이, 상기 제어부(180)는 상기 이벤트가 발생하면, 측면 디스플레이부의 우측(263)을 활성화시키고, 상기 이벤트 발생을 나타내는 알림정보(410)를 출력할 수 있다.
- [0197] 이때, 상기 제어부(180)는 상기 알림정보(410)에 대한 기 설정된 방식의 터치가 가해지면, 상기 이벤트와 관련된 기능이 수행될 수 있다. 즉, 사용자는 측면 디스플레이부(262)에 표시된 알림정보를 이용하여, 이벤트와 관련된 제어를 수행할 수 있다.
- [0198] 상기 기 설정된 방식의 터치는 드래그 터치, 슷 터치, 롱 터치, 멀티 터치 등 다양한 터치가 될 수 있다. 또한, 상기 기 설정된 방식의 터치는 이동 단말기의 공장 출고 시 미리 설정될 수 있다.
- [0199] 또한, 상기 이벤트와 관련된 기능은 상기 이벤트와 관련된 애플리케이션을 실행하는 기능, 상기 이벤트의 내용을 디스플레이부에 출력하는 기능 등 이벤트와 관련되어 사용자가 수행해야 하는 기능일 수 있다.
- [0200] 예를 들어, 상기 제어부(180)는 외부 단말기로부터 메시지가 수신되는 것을 감지할 수 있다. 이때, 도 4a의 (a)에 도시된 바와 같이, 사용자는 상기 메시지의 수신을 나타내는 알림정보(410)가 출력된 영역에 터치를 가할 수 있다. 이때, 도 4a의 (b)에 도시된 바와 같이, 상기 제어부(180)는 상기 메시지의 내용을 출력하기 위하여, 메시지와 관련된 애플리케이션을 실행할 수 있다.
- [0201] 이때, 상기 메시지와 관련된 애플리케이션의 실행화면은 전면 디스플레이부(261)에 출력될 수 있다. 즉, 상기 제어부(180)는 전면 디스플레이부(261)를 활성화하고, 상기 전면 디스플레이부(261)에 상기 메시지의 내용을 출력할 수 있다.
- [0202] 한편, 상기 제어부(180)는 기 설정된 방식의 터치가 가해지는 것에 근거하여, 상기 알림정보를 측면 디스플레이부 상에서 사라지게 할 수 있다. 예를 들어, 도 4b의 (a)에 도시된 바와 같이, 사용자는 상기 알림정보(400)에 대하여 위에서 아래를 향하는 드래그 입력을 가할 수 있다. 이 경우, 도 4b의 (b)에 도시된 바와 같이, 상기 제어부(180)는 상기 알림정보(400)를 측면 디스플레이부(263) 상에서 더 이상 출력하지 않을 수 있다. 이를 통하여, 사용자는 상기 알림정보(400)를 더 이상 받지 않을 수 있다.
- [0203] 또한, 상기 알림정보(400)는 사용자에게 의하여 사라질 수도 있지만, 기 설정된 시간이 경과된 후에 자동으로 사라질 수도 있다. 이때, 상기 제어부(180)는 상기 알림정보(400)에 대하여 어떠한 터치 조작도 없이 기 설정된 시간이 경과하면, 상기 알림정보(400)를 디스플레이부 상에 더 이상 출력하지 않도록 제어할 수 있다.
- [0204] 한편, 앞선 설명에서는 측면 디스플레이부(263)에 표시된 알림정보에 대한 터치 조작을 통하여 전면 디스플레이부(261)에 화면정보를 출력하는 것에 대하여 설명하였지만, 상기 화면정보는 측면 디스플레이부(262) 상에 출력될 수도 있다. 이 경우, 사용자는 전면 디스플레이부(261)를 사용하지 않고도 이벤트와 관련된 조작을 행할 수 있어, 전면 디스플레이부(261)에서 소모되는 배터리량을 줄일 수 있다.
- [0205] 이상에서는 측면 디스플레이부에 출력된 알림정보를 이용하여 기능을 수행하는 방법에 대하여 설명하였다. 이를 통하여, 사용자는 측면 디스플레이부를 이용하여 이벤트와 관련된 기능을 간단하게 수행할 수 있다.
- [0206] 이하에서는 측면 디스플레이부에 알림정보가 출력된 상태에서, 별도의 사용자 입력부를 통한 제어명령이 수신되는 것에 대하여 설명한다. 도 5는 측면 디스플레이부에 알림정보가 출력된 상태에서, 별도의 사용자 입력부를 통한 제어명령을 수신되는 경우를 설명한 개념도이다.
- [0207] 본 발명에 따른 이동 단말기는 사용자의 제어명령을 수신하는 사용자 입력부를 더 구비할 수 있다. 상기 사용자 입력부는 하드웨어 키 및 소프트웨어 키로 구성될 수 있다. 예를 들어, 도 5의 (a)에 도시된 바와 같이, 상기 사용자 입력부는 본체의 일면에 배치된 하드웨어 키 일 수 있다.
- [0208] 한편, 상기 제어부(180)는 이벤트의 발생을 나타내는 알림정보가 측면 디스플레이부에 출력된 상태에서, 상기 사용자 입력부를 통하여 별도의 입력이 수신되면, 상기 이벤트와 관련된 기능이 수행될 수 있다.
- [0209] 보다 구체적으로, 상기 제어부(180)는 이동 단말기의 기본 환경 설정과 관련된 이벤트가 발생하였음을 감지할 수 있다. 여기에서, 상기 기본 환경 설정과 관련된 이벤트는 배터리 잔량이 기 설정된 량 이하가 되는 이벤트, 무선 통신부의 통신 신호가 기 설정된 수준 이하로 떨어지는 이벤트 등 이동 단말기의 기본적인 설정과 관련된 이벤트일 수 있다. 이때, 이벤트 발생을 알리는 알림정보는 상기 이벤트의 종류에 따라 출력형태가 서로 다를 수 있다.
- [0210] 예를 들어, 도 5의 (a)에 도시된 바와 같이, 상기 제어부(180)는 무선 통신부에서 수신되는 통신 신호가 기 설정된 수준 이하로 떨어지는 경우, 이를 알리기 위한 알림정보(410)를 측면 디스플레이부(263)에 출력할 수

있다. 이때, 사용자는 상기 알림정보(410)의 출력형태를 보고 현재 이동 단말기의 상태를 판단할 수 있다. 여기에서, 점선으로 표시된 무선 통신부를 나타내는 아이콘은 실제로 출력되는 것이 아니라, 설명의 편의상 도면에 표시하였다.

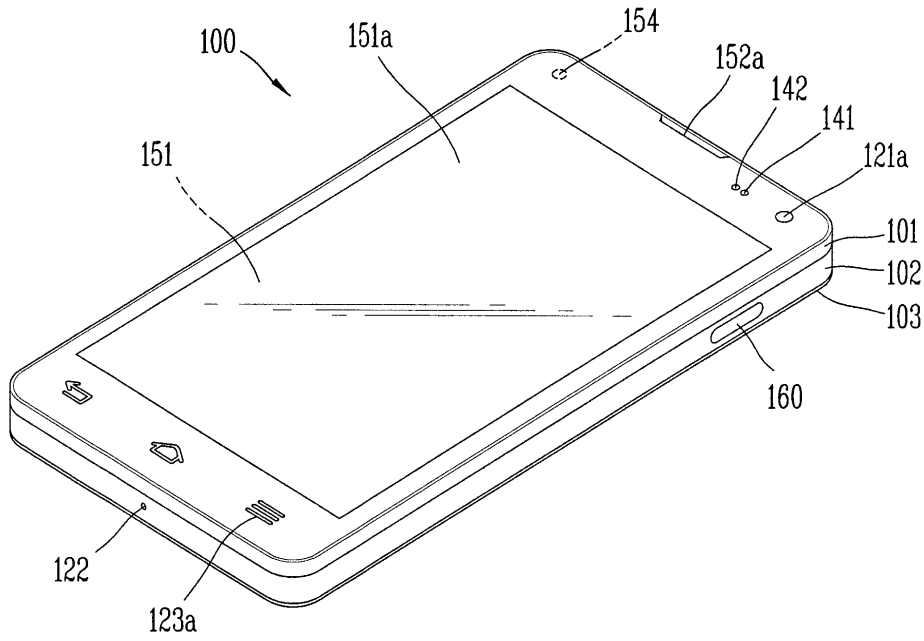
- [0211] 상기 무선 통신부의 일 예로, 도 5의 (a)에 도시된 바와 같이, Wi-Fi(510a), GPS(510b), 블루투스(510c), 3G/4G(510d) 등이 될 수 있다. 이때, 도 5의 (a)에서는 Wi-Fi(510a)와 3G/4G(510d)이 활성화되어 있고, 블루투스(510c)가 비활성화되어 있을 수 있다. 여기에서 활성화란, 현재 상기 무선 통신 방식을 사용하여 무선 통신이 가능한 상태를 의미하며 비활성화는 이와 반대의 경우를 의미할 수 있다.
- [0212] 한편, 도 5의 (b)에 도시된 바와 같이, 상기 제어부(180)는 사용자 입력부를 통하여 사용자 입력이 수신되면, 현재 활성화된 무선 통신부를 비활성화시킬 수 있다.
- [0213] 이를 통하여, 본 발명은, 측면 디스플레이부의 알림정보만을 이용하여, 현재 이동 단말기의 상태를 판단할 수 있고, 나아가, 전면 디스플레이부를 이용하지 않고도, 측면 디스플레이부만을 이용하여 이동 단말기의 상태를 변경할 수 있다.
- [0214] 이하에서는 이벤트 발생과 관련된 알림정보의 출력형태를 선택받기 위한 사용자 인터페이스에 대하여 설명한다. 도 6은 이벤트 발생과 관련된 알림정보의 출력형태를 선택받기 위한 사용자 인터페이스의 일 실시 예를 나타낸 개념도이다.
- [0215] 제어부(180)는 이벤트와 관련된 알림정보의 출력형태를 사용자의 선택에 의하여 설정하도록 사용자 인터페이스를 제공할 수 있다. 여기에서, 상기 사용자 인터페이스는 사용자로부터 출력형태를 선택받을 수 있는 화면정보를 의미할 수 있다.
- [0216] 예를 들어, 도 6에 도시된 바와 같이, 상기 제어부(180)는 디스플레이부(251)에 이벤트와 관련된 정보에 따른 알림정보의 출력형태를 결정하기 위한 화면정보를 출력할 수 있다. 예를 들어, 상기 제어부(180)는 이벤트와 관련된 정보에 따른 알림정보의 출력형태를 결정하기 위하여, "키워드 검색", "인물 지정" 및 "통신상태 판단" 등의 항목을 디스플레이부(251)에 출력할 수 있다.
- [0217] 이때, 도 6의 (b)에 도시된 바와 같이, 사용자가 키워드 검색 항목을 선택하면, 상기 제어부(180)는 키워드를 사용자로부터 수신받을 수 있는 화면정보 및 상기 키워드와 관련된 이벤트가 발생한 경우, 알림정보의 출력형태, 보다 구체적으로 출력색상을 설정받을 수 있는 화면정보를 출력할 수 있다. 이를 통하여, 사용자는 직접 키워드 및 상기 키워드에 따른 알림정보의 출력색상을 설정할 수 있다.
- [0218] 예를 들어, 도 6의 (c)에 도시된 바와 같이, 사용자는 "회의"라는 키워드에 빨간색을, "연락"이라는 키워드에 파란색을 설정할 수 있다. 이를 통하여, 사용자는 알림정보의 출력색상만으로 어떤 이벤트가 발생하였는지 여부를 알 수 있다.
- [0219] 본 발명은 측면 디스플레이부에 이벤트 발생을 나타내는 알림정보의 출력형태를 이벤트와 관련된 정보에 기초하여 결정함으로써, 사용자에게 직관적으로 이벤트와 관련된 정보를 알려줄 수 있다.
- [0220] 또한, 본 발명은 측면 디스플레이부를 활용하여 전면 디스플레이부를 활성화시키지 않은 상태에서도 이벤트가 발생하였음을 사용자에게 알릴 수 있다. 이를 통하여, 전면 디스플레이부를 이용하는데 소모되는 배터리의 소모량을 감소시킬 수 있다.
- [0221] 전술한 본 발명은, 프로그램이 기록된 매체에 컴퓨터가 읽을 수 있는 코드로서 구현하는 것이 가능하다. 컴퓨터가 읽을 수 있는 매체는, 컴퓨터 시스템에 의하여 읽혀질 수 있는 데이터가 저장되는 모든 종류의 기록장치를 포함한다. 컴퓨터가 읽을 수 있는 매체의 예로는, HDD(Hard Disk Drive), SSD(Solid State Disk), SDD(Silicon Disk Drive), ROM, RAM, CD-ROM, 자기 테이프, 플로피 디스크, 광 데이터 저장 장치 등이 있으며, 또한 캐리어 웨이브(예를 들어, 인터넷을 통한 전송)의 형태로 구현되는 것도 포함한다. 또한, 상기 컴퓨터는 단말기의 제어부(180)를 포함할 수도 있다. 따라서, 상기의 상세한 설명은 모든 면에서 제한적으로 해석되어서는 아니되고 예시적인 것으로 고려되어야 한다. 본 발명의 범위는 첨부된 청구항의 합리적 해석에 의해 결정되어야 하고, 본 발명의 등가적 범위 내에서의 모든 변경은 본 발명의 범위에 포함된다.

도면

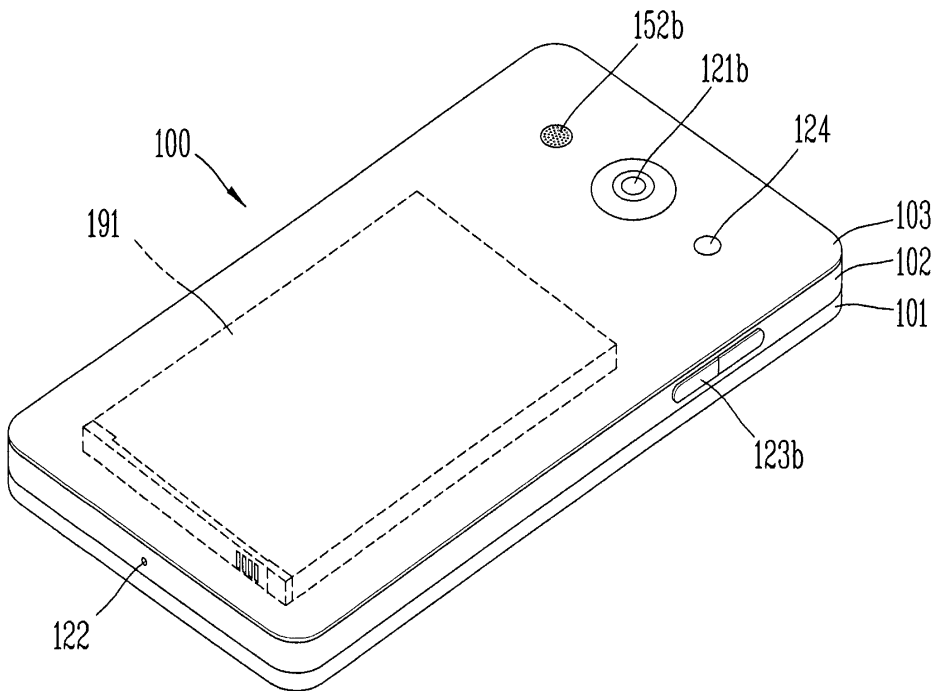
도면1a



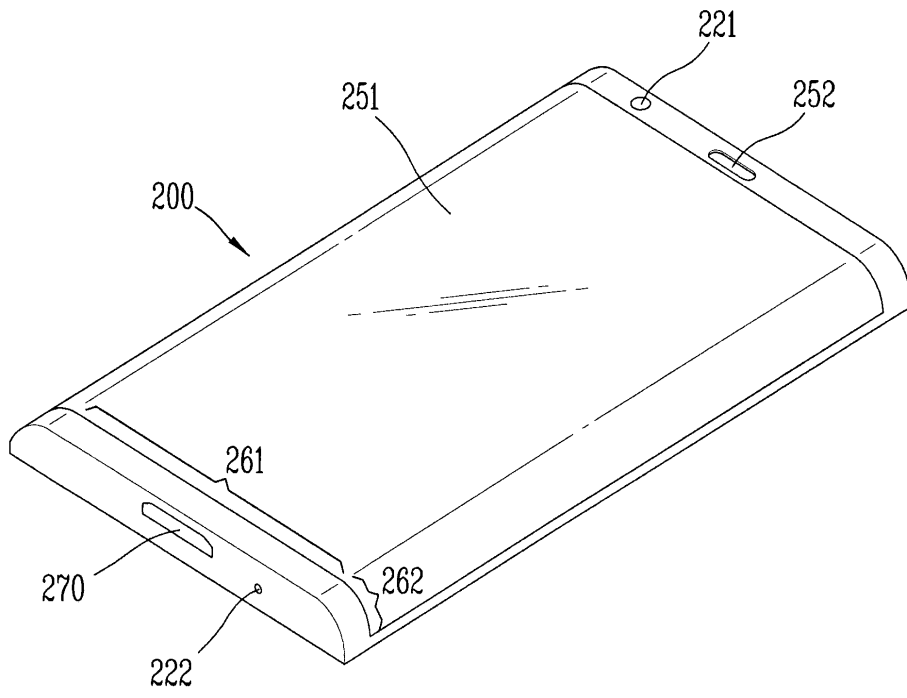
도면1b



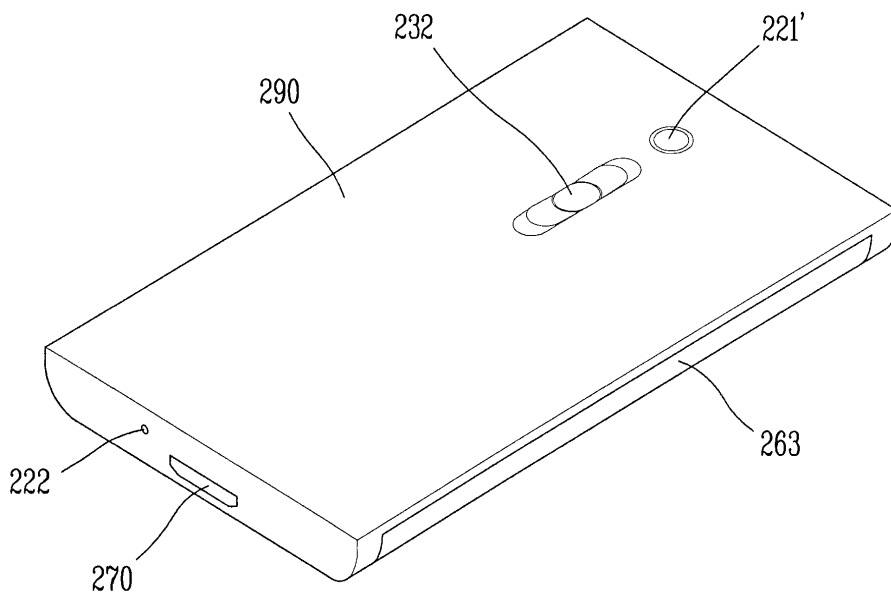
도면1c



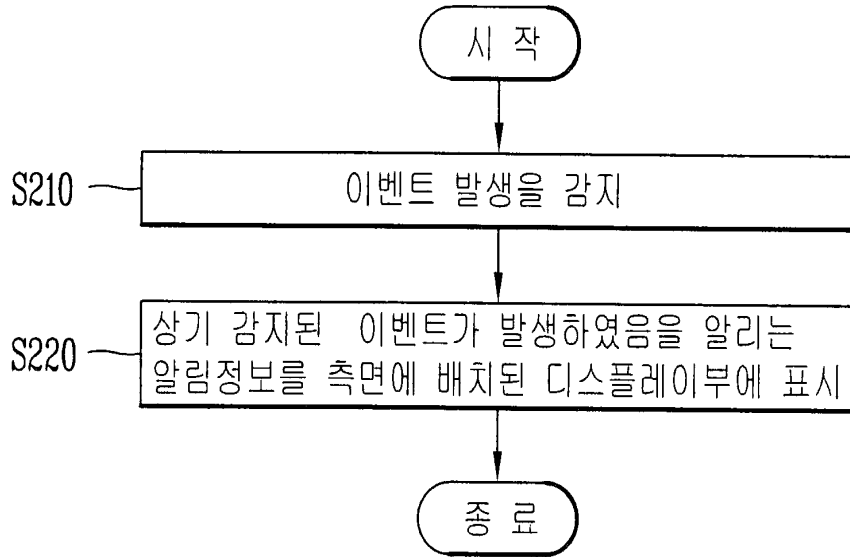
도면1d



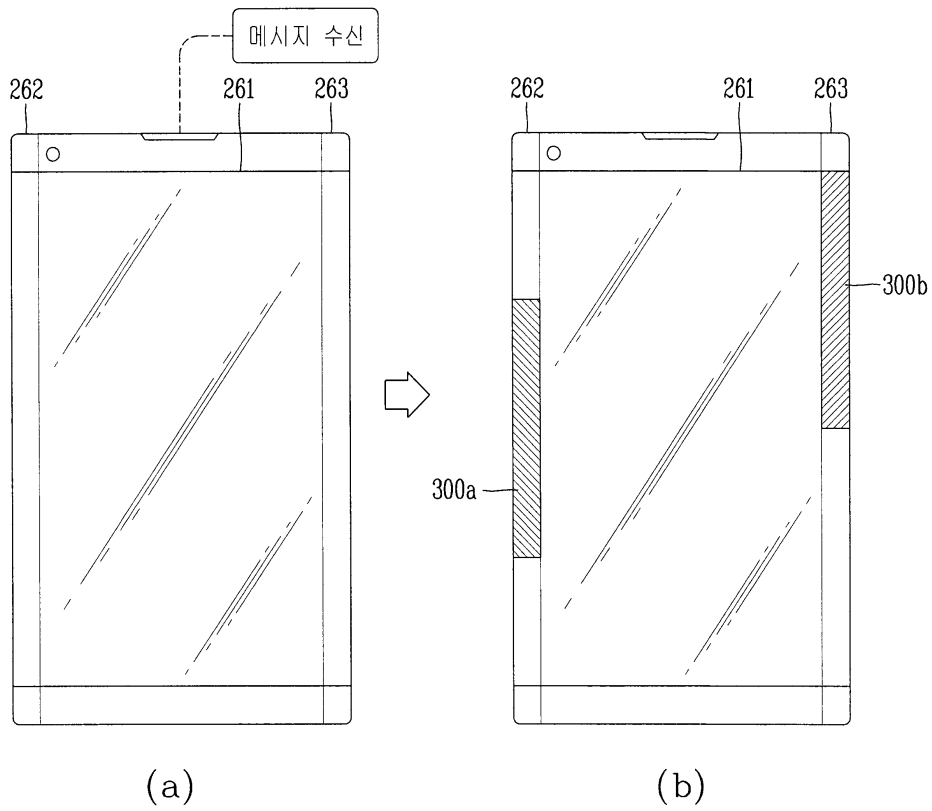
도면1e



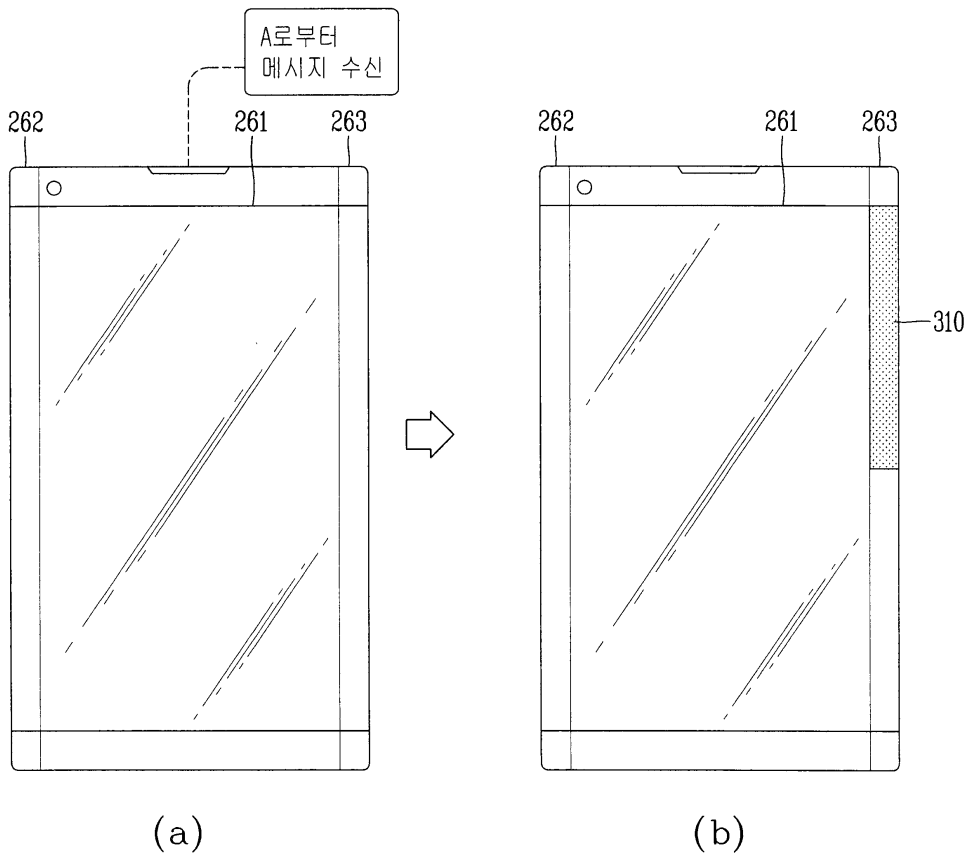
도면2



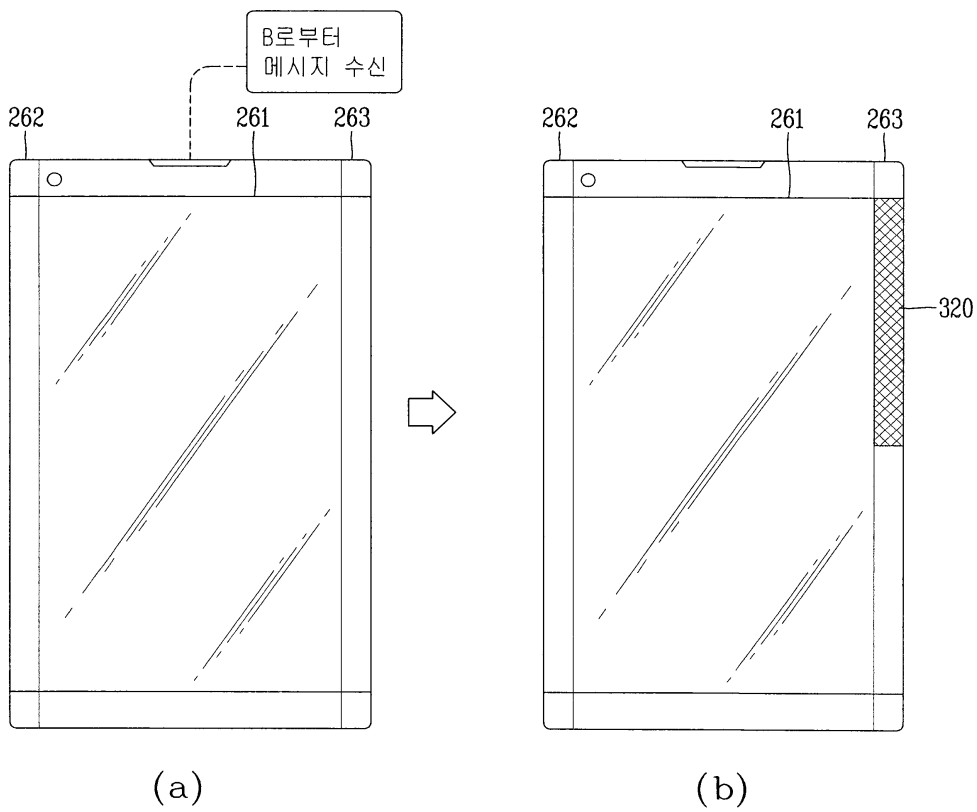
도면3a



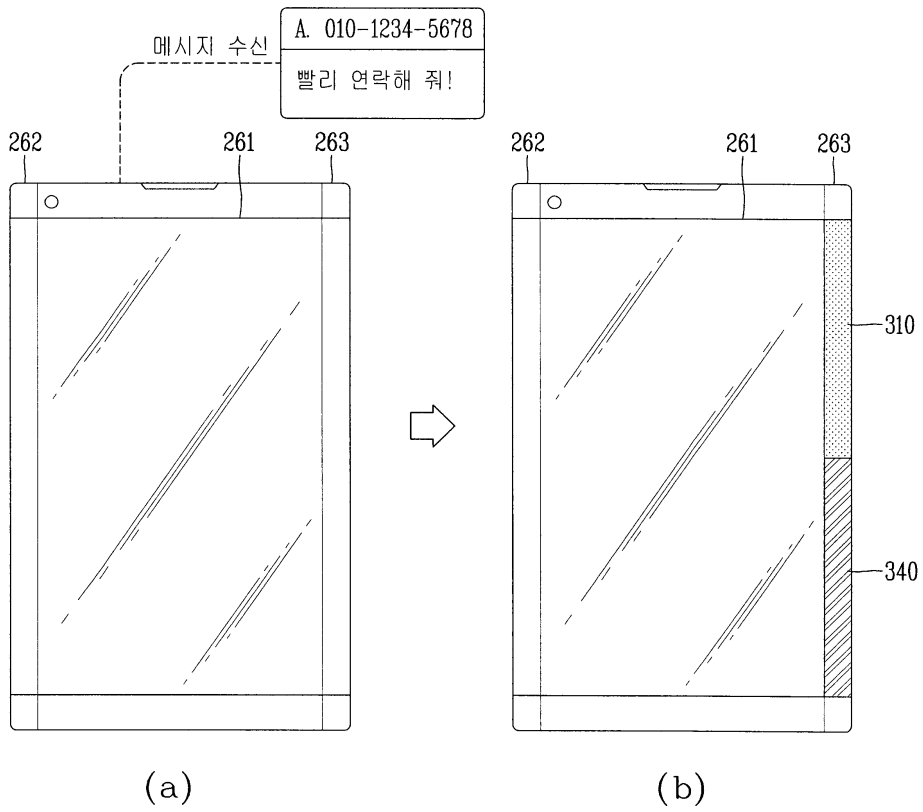
도면3b



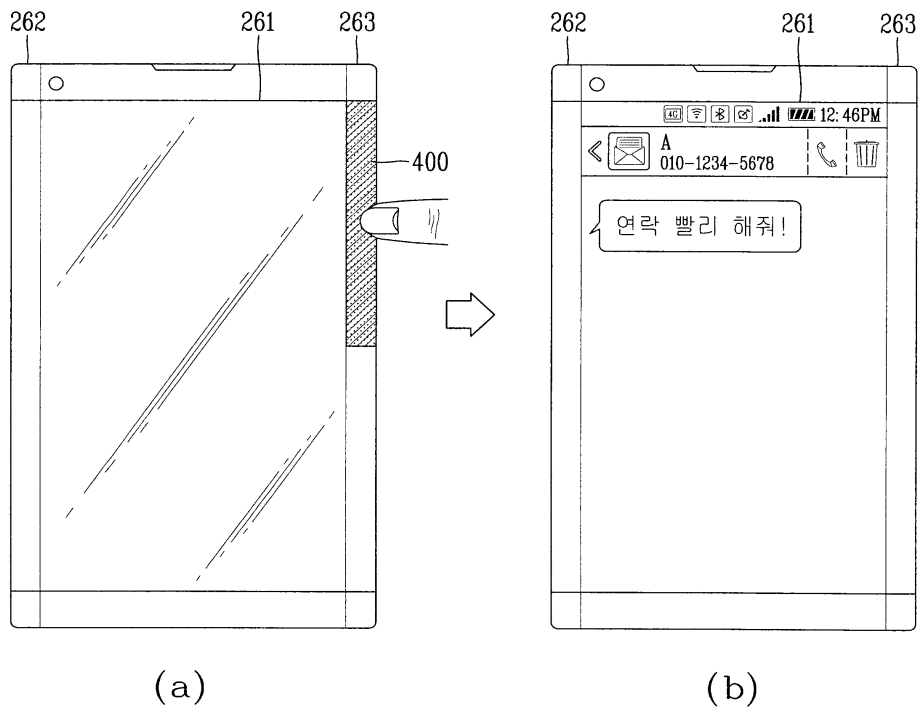
도면3c



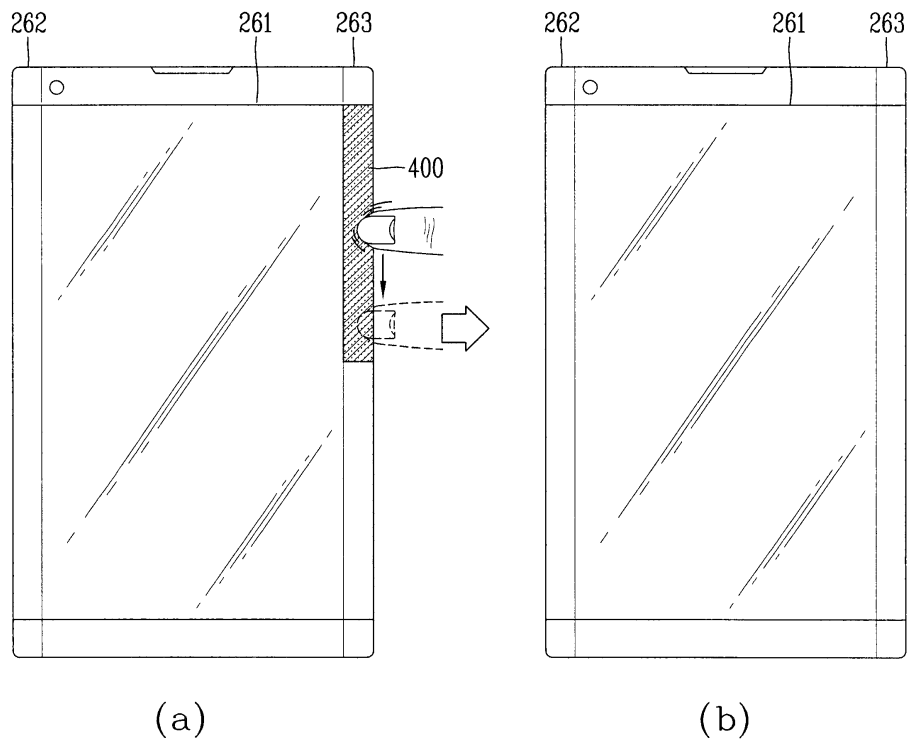
도면3d



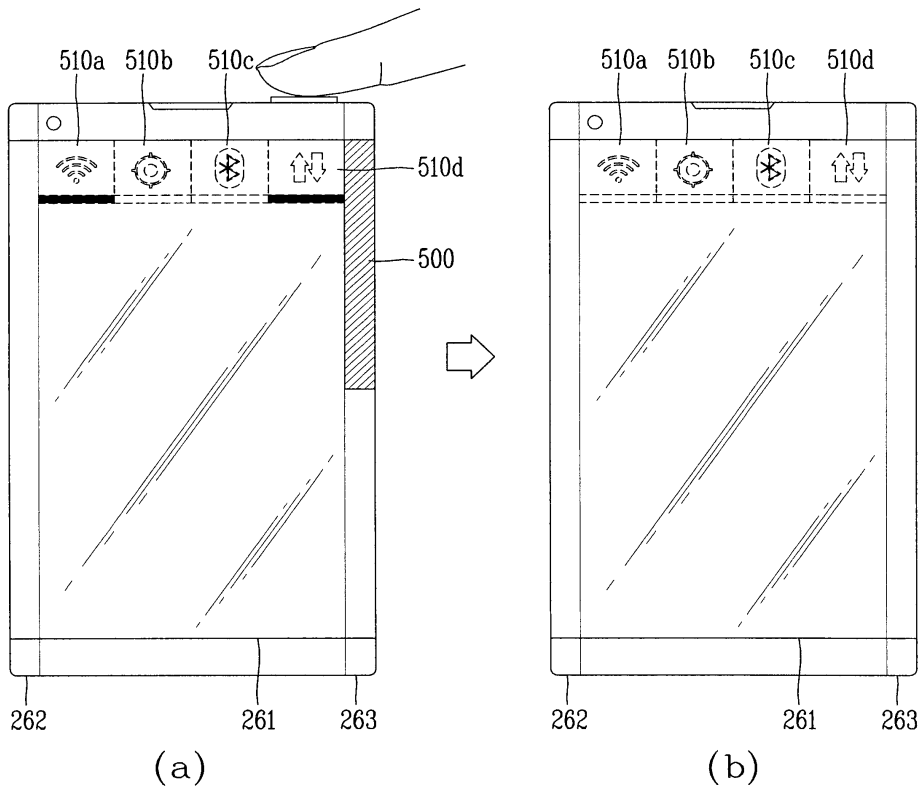
도면4a



도면4b



도면5



도면6

