

RZECZPOSPOLITA
POLSKA



Urząd Patentowy
Rzeczypospolitej Polskiej

(12) **OPIS OCHRONNY
WZORU UŻYTKOWEGO**

(19) **PL** (11) **64578**

(13) **Y1**

(21) Numer zgłoszenia: **116868**

(51) Int.Cl.
B66F 9/12 (2006.01)

(22) Data zgłoszenia: **26.06.2007**

(54)

Widły wózka widłowego

(43) Zgłoszenie ogłoszono:

05.01.2009 BUP 01/09

(45) O udzieleniu prawa ochronnego ogłoszono:

30.09.2009 WUP 09/09

(73) Uprawniony z prawa ochronnego:

Oziomek Sylwester, Ostrowiec Świętokrzyski, PL

(72) Twórca(y) wzoru użytkowego:

Sylwester Oziomek, Ostrowiec Świętokrzyski, PL

PL 64578 Y1

Opis wzoru

Przedmiotem wzoru użytkowego są widły wózka widłowego służącego do nastawiania palet z towarem, zepchniętych z belki regału.

Znany z opisu francuskiego patentu FR 2 843 379 A1 wózek widłowy posiada pomiędzy widłami dwa równoległe chwytaki zaczepowe. Funkcja ich ogranicza się do ściągania palet przykładowo z regału.

Znany z opisu patentu europejskiego EP 1 459 956 A2 wózek widłowy ma ramię podnośnikowe wyposażone w chwytak wahliwie zamocowany na ramieniu z możliwością regulowania jego położenia do przodu lub do tyłu wzdłuż ramienia, za pomocą którego ściąga się towar z palety.

Celem wzoru użytkowego jest opracowanie rozwiązania wideł wózka widłowego, które umożliwi podniesienie palety z towarem, która opadła z regału i nastawienie jej na regał przez przesunięcie jej w kierunku do przodu lub do tyłu.

Założony cel realizuje rozwiązanie wideł wózka widłowego według wzoru użytkowego, które charakteryzuje się tym, że widły na zakończeniu ramienia podnośnego posiadają chwytak, który wystaje ponad powierzchnię stopki. Stopka usytuowana jest z przodu strony nacierającej chwytaka. Stopka ma długość „ a „ mniejszą niż szerokość „ d „ deski palety, a równocześnie wysokość „ b „ większą niż grubość „ c „ drążka regału.

Widły według wzoru użytkowego dzięki dobranym wymiarom stopki do wymiarów deski palety i drążka regału w taki sposób, że długość „ a „ < „ d „ szerokości deski palety, a wysokość „ b „ > „ c „ grubości drążka regału pozwalają podjechać pod drążek regału podnieść obciążoną paletę i przesunąć na regał, czego nie można byłoby zrobić znanymi widłami z patentów.

Przedmiot wzoru użytkowego jest uwidoczniony na rysunku, na którym fig. 1 przedstawia paletę z towarem na regale w widoku ogólnym, fig. 2 przedstawia widły, w których stopka zwrócona jest w kierunku do wózka, fig. 3 przedstawia widły, w których stopka jest zwrócona w kierunku od wózka, fig. 4 przedstawia widły i paletę w fazie podnoszenia palety a fig. 5 przedstawia widły i paletę w fazie nasuwania palety na drążek regału.

Jak pokazano na rysunku widły składają się z ramienia zaczepowego 8 i połączonego z nim ramienia podnośnego 7. Na zakończeniu ramienia podnośnego 7 mieści się chwytak 6 oraz stopka 5, przy czym chwytak 6 wystaje ponad powierzchnię stopki 5 oraz stopka 5 usytuowana jest z przodu strony nacierającej 9 chwytaka 6. Przy podnoszeniu palety wraz z towarem 1 wózek widłowy podjeżdża pod drążek 2 regału 3 i podnosi paletę na podparciu stopki 5 o deskę 4 palety a po zrównaniu się powierzchni poziomu dolnego palety z powierzchnią górnym poziomem drążka 2 regału 3 następuje nasunięcie palety na regał 3 za pomocą chwytaka 6, którego strona stykająca się z deską 4 palety jest stroną nacierającą 9 w przypadku odjeżdżania wózka widłowego w kierunku od regału 3. W podobny sposób następuje wykorzystanie wideł przy nastawianiu palety, która opadła na stronę przeciwną, przy czym używamy wówczas wideł posiadających stopkę 5 po zewnętrznej stronie ramienia podnośnego 7.

Zastrzeżenia ochronne

1. Widły wózka widłowego składające się z ramienia zaczepowego i połączonego z nim ramienia podnośnego, **znamiennie tym**, że na zakończeniu ramienia podnośnego (7) posiadają chwytak (6) wystający ponad powierzchnię stopki (5) która usytuowana jest z przodu strony nacierającej (9) chwytaka (6).

2. Widły według zastrz. 1, **znamiennie tym**, że stopka (5) ma długość „ a „ mniejszą niż szerokość „ d „ deski palety (4), a wysokość „ b „ większą niż grubość „ c „ drążka regału (2).

Rysunki

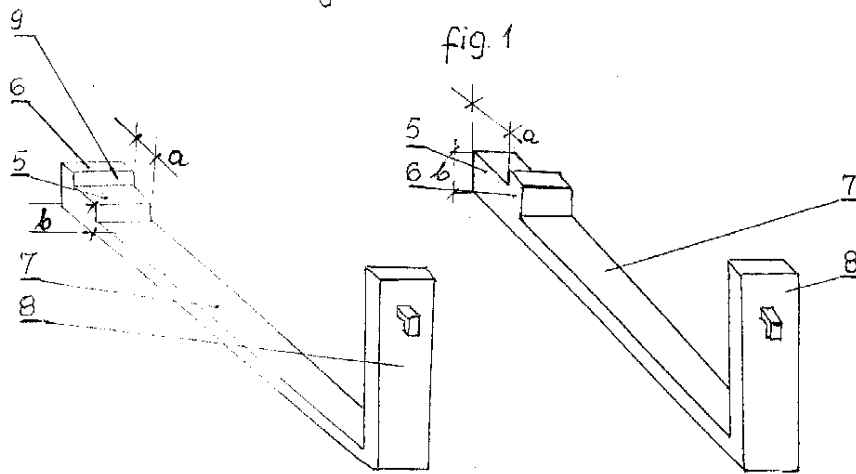
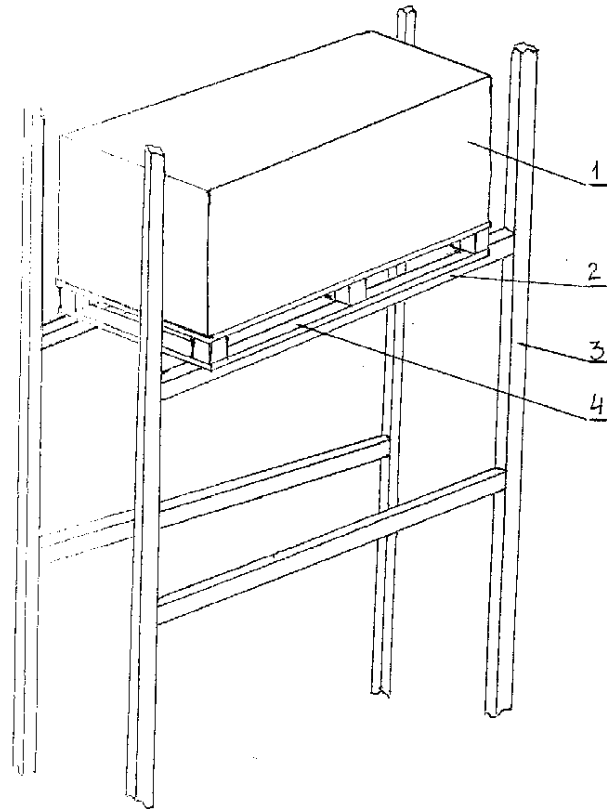


fig. 2

fig. 3

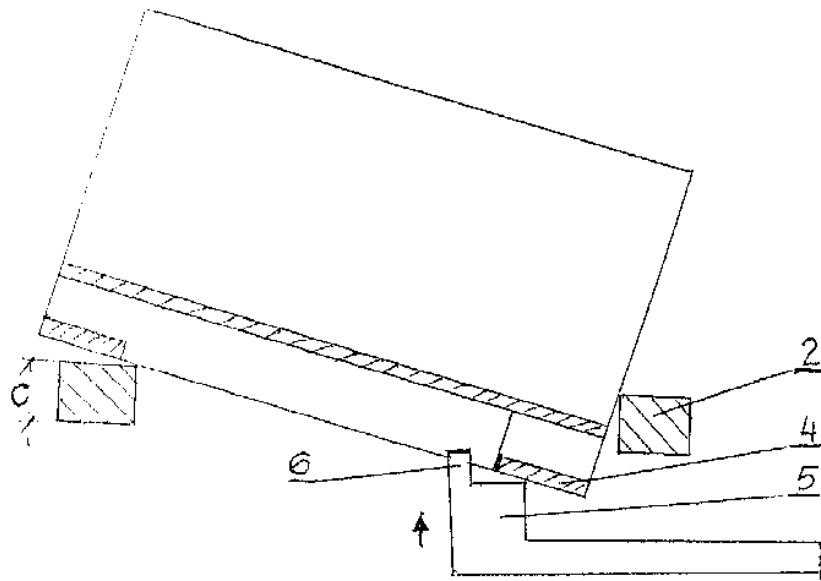


fig. 4

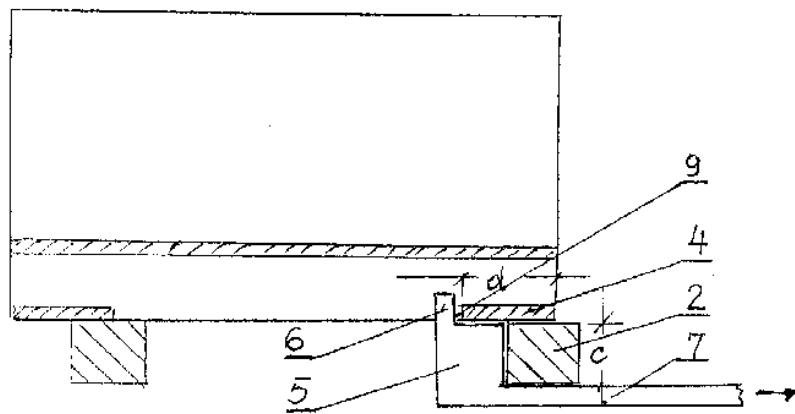


fig. 5