



(12)实用新型专利

(10)授权公告号 CN 207479000 U

(45)授权公告日 2018.06.12

(21)申请号 201721420374.4

(22)申请日 2017.10.31

(73)专利权人 昆明大台农台标农业科技有限公司

地址 650211 云南省昆明市官渡区工业园区大板桥镇西冲村委会第一村民小组

(72)发明人 王渊 邓中华

(74)专利代理机构 北京市盈科律师事务所
11344

代理人 罗东

(51)Int.Cl.

B07B 9/00(2006.01)

B02C 21/00(2006.01)

B02C 7/04(2006.01)

A23N 17/00(2006.01)

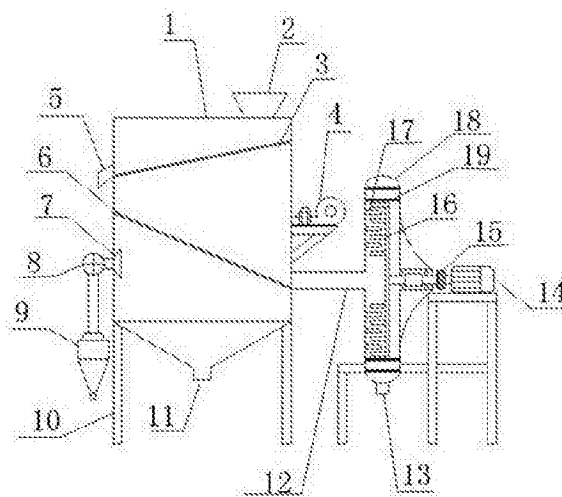
权利要求书1页 说明书2页 附图1页

(54)实用新型名称

一种用于饲料原料筛选粉碎的装置

(57)摘要

本实用新型属于饲料加工设备技术领域,具体涉及一种用于饲料原料筛选粉碎的装置。一种用于饲料原料筛选粉碎的装置,由筛选装置、粉碎装置和支架组成,其特征在于,所述的筛选装置和粉碎装置均设置在支架上,所述的筛选装置包括筛选仓、鼓风机、吸尘装置,筛选仓为底部锥形的圆柱体结构,筛选仓内部依次设有倾斜角度相对的粗孔筛网和细孔筛网,粗孔筛网向下的一端接有粗杂出口,粗孔筛网向上的一端与细孔筛网之间的筛选仓侧壁上设有鼓风机。本实用新型结构简单,设计合理,能够快捷方便的对饲料进行粉碎,提高了生产效率,节约了生产成本。



1. 一种用于饲料原料筛选粉碎的装置,由筛选装置、粉碎装置和支架组成,其特征在于,所述的筛选装置和粉碎装置均设置在支架上,所述的筛选装置包括筛选仓、鼓风机、吸尘装置,筛选仓为底部锥形的圆柱体结构,筛选仓内部依次设有倾斜角度相对的粗孔筛网和细孔筛网,粗孔筛网向下的一端接有粗杂出口,粗孔筛网向上的一端与细孔筛网之间的筛选仓侧壁上设有鼓风机,细孔筛网倾斜向上一端的筛选仓下部侧壁上设有吸尘装置,细孔筛网倾斜向下的一端连接有输料绞龙,输料绞龙的另一端与粉碎装置相连接。

2. 根据权利要求1所述的一种用于饲料原料筛选粉碎的装置,其特征在于,所述的吸尘装置由吸风管、抽风机、除尘器组成,吸风管与筛选仓接通连接,吸风管的另一端连接有抽风机,抽风机与除尘器相连接。

3. 根据权利要求1所述的一种用于饲料原料筛选粉碎的装置,其特征在于,所述的粉碎装置由粉碎仓、电机、转轴、静齿盘、动齿盘,环形筛组成,粉碎仓内部设有转轴,转轴一端与电机转动连接,另一端设有动齿盘,动齿盘相对的粉碎仓内壁上设有静齿盘,静齿盘外部设有环形筛,粉碎仓底部设有成品料出口。

4. 根据权利要求1所述的一种用于饲料原料筛选粉碎的装置,其特征在于,所述的筛选仓顶部设有进料口,底部设有细杂出口。

一种用于饲料原料筛选粉碎的装置

技术领域

[0001] 本实用新型属于饲料加工设备技术领域,具体涉及一种用于饲料原料筛选粉碎的装置。

背景技术

[0002] 饲料原料的粉碎是饲料加工中非常重要的一个环节,通过粉碎可增大单位质量原料颗粒的总表面积,增加饲料养份在动物消化液中的溶解度,提高动物的消化率。同时,粉碎原料粒度的大小对后续生产的难易程度和成品质量都有着非常重要的影响。如果饲料原料纯净,那么粉碎粒度越小,越有利于动物消化吸收。传统的饲料原料筛选和粉碎是分开进行的,筛选后的原料在送料过程中可能造成二次污染,影响饲料品质。

实用新型内容

[0003] 本实用新型是为了解决现有技术的不足,提供一种用于饲料原料筛选粉碎的装置。

[0004] 本实用新型是通过如下技术方案来实现的:

[0005] 一种用于饲料原料筛选粉碎的装置,由筛选装置、粉碎装置和支架组成,所述的筛选装置和粉碎装置均设置在支架上,所述的筛选装置包括筛选仓、鼓风机、吸尘装置,筛选仓为底部锥形的圆柱体结构,筛选仓内部依次设有倾斜角度相对的粗孔筛网和细孔筛网,粗孔筛网向下的一端接有粗杂出口,粗孔筛网向上的一端与细孔筛网之间的筛选仓侧壁上设有鼓风机,细孔筛网倾斜向上一端的筛选仓下部侧壁上设有吸尘装置,细孔筛网倾斜向下的一端连接有输料绞龙,输料绞龙的另一端与粉碎装置相连接。

[0006] 所述的吸尘装置由吸风管、抽风机、除尘器组成,吸风管与筛选仓接通连接,吸风管的另一端连接有抽风机,抽风机与除尘器相连接。

[0007] 所述的粉碎装置由粉碎仓、电机、转轴、静齿盘、动齿盘,环形筛组成,粉碎仓内部设有转轴,转轴一端与电机转动连接,另一端设有动齿盘,动齿盘相对的粉碎仓内壁上设有静齿盘,静齿盘外部设有环形筛,粉碎仓底部设有成品料出口。

[0008] 所述的筛选仓顶部设有进料口,底部设有细杂出口。

[0009] 与现有技术相比,本实用新型具有如下有益效果:1、本实用新型的饲料原料在粉碎前,经由筛选装置筛选除尘,去除了粉尘和杂物,提高了原料的纯净度,使原料粉碎可以更充分、均匀,有助于提高饲料成品的品质;2、本实用新型结构简单,设计合理,能够快速方便的对饲料进行粉碎,提高了生产效率,节约了生产成本。

附图说明

[0010] 图1为本实用新型的结构示意图,

[0011] 图中:1-筛选仓,2-进料口,3-粗孔筛网,4-鼓风机,5-粗杂出口,6-细孔筛网,7-吸风管,8-抽风机,9-除尘器,10-支架,11-细杂出口,12-输料绞龙,13-成品料出口,14-电机,

15-转轴,16-动齿盘,17-静齿盘,18-粉碎仓,19-环形筛。

具体实施方式

[0012] 下面结合附图和实施例对本实用新型做进一步说明,但本实用新型的保护范围不受实施例所限制。

[0013] 实施例1

[0014] 一种用于饲料原料筛选粉碎的装置,由筛选装置、粉碎装置和支架组成,所述的筛选装置和粉碎装置均设置在支架上,所述的筛选装置包括筛选仓、鼓风机、吸尘装置,筛选仓为底部锥形的圆柱体结构,筛选仓内部依次设有倾斜角度相对的粗孔筛网和细孔筛网,粗孔筛网向下的一端接有粗杂出口,粗孔筛网向上的一端与细孔筛网之间的筛选仓侧壁上设有鼓风机,细孔筛网倾斜向上一端的筛选仓下部侧壁上设有吸尘装置,细孔筛网倾斜向下的一端连接有输料绞龙,输料绞龙的另一端与粉碎装置相连接。

[0015] 所述的吸尘装置由吸风管、抽风机、除尘器组成,吸风管与筛选仓接通连接,吸风管的另一端连接有抽风机,抽风机与除尘器相连接。

[0016] 所述的粉碎装置由粉碎仓、电机、转轴、静齿盘、动齿盘,环形筛组成,粉碎仓内部设有转轴,转轴一端与电机转动连接,另一端设有动齿盘,动齿盘相对的粉碎仓内壁上设有静齿盘,静齿盘外部设有环形筛,粉碎仓底部设有成品料出口。

[0017] 所述的筛选仓顶部设有进料口,底部设有细杂出口。

[0018] 饲料原料从进料口进入,经过粗孔筛网筛选,去掉较大杂物,落到细孔筛网上,下落过程中,鼓风机产生的风力吹动原料,使粉尘被吸尘装置吸走,而较小的杂物则从细孔筛网上落下,经由细杂出口流出,筛选后的原料由输料绞龙输送至粉碎装置进行粉碎。

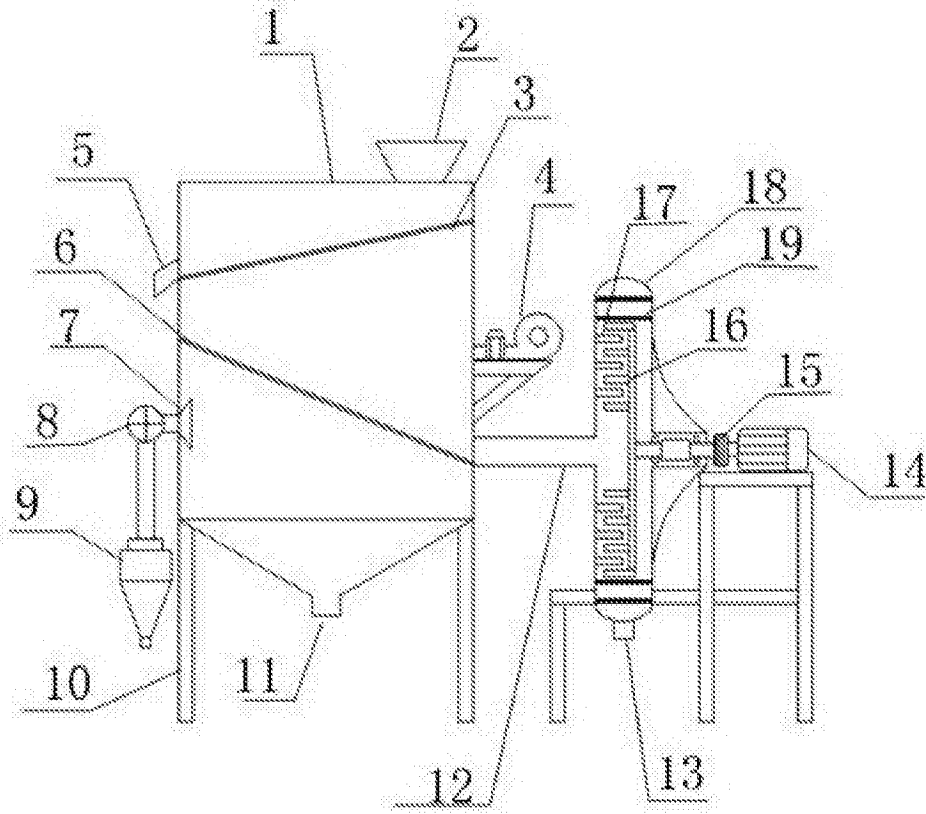


图1