



(12) 实用新型专利

(10) 授权公告号 CN 203292067 U

(45) 授权公告日 2013. 11. 20

(21) 申请号 201320284088. 5

(22) 申请日 2013. 05. 23

(73) 专利权人 新乡市高服筛分机械有限公司
地址 453700 河南省新乡市新乡县朗公庙镇
高服筛分机械有限公司

(72) 发明人 王明利 贺占胥 荆素中

(74) 专利代理机构 新乡市平原专利有限责任公
司 41107

代理人 马既森

(51) Int. Cl.

B07B 1/28(2006. 01)

B07B 1/46(2006. 01)

B07B 1/42(2006. 01)

(ESM) 同样的发明创造已同日申请发明专利

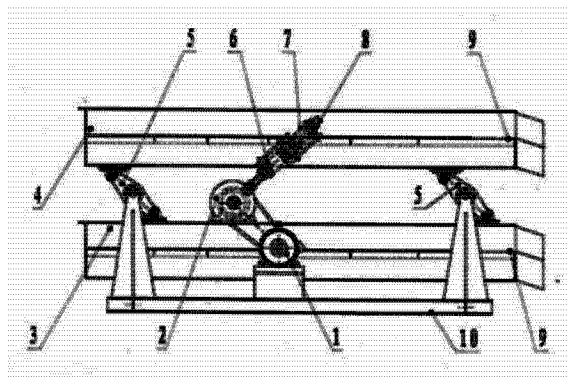
权利要求书1页 说明书1页 附图2页

(54) 实用新型名称

双筛箱筛分机

(57) 摘要

本实用新型公开了双筛箱筛分机,它包括有筛架和电机,在筛架的两端分别转动安装有一个两头对称伸出的连杆,在两个连杆的上端转动连接安装有一个上筛箱,在两个连杆的下端转动连接有一个下筛箱,在下筛箱上于两侧对称安装有一对由一台电机带动的偏心激振器,在各偏心激振器上分别向上筛箱两侧安装有一根传动杆,各传动杆上端分别插入固定在上筛箱两侧安装的弹簧套管内,在各弹簧套管的上端口内分别安装有一个调节螺杆。本实用新型是在一个筛架上安装两个筛箱,使筛面面积增加而电机动力不变,所以能大大提高筛分效率,节省能源。



1. 双筛箱筛分机,它包括有筛架和电机,其特征在于:在筛架的两端分别转动安装有一个两头对称伸出的连杆,在两个连杆的上端转动连接安装有一个上筛箱,在两个连杆的下端转动连接有一个下筛箱,在下筛箱上于两侧对称安装有一对由一台电机带动的偏心激振器,在各偏心激振器上分别向上筛箱两侧安装有一根传动杆,各传动杆上端分别插入固定在上筛箱两侧安装的弹簧套管内,在各弹簧套管的上端口内分别安装有一个调节螺杆。

双筛箱筛分机

[0001] 技术领域：

[0002] 本实用新型涉及筛分机械，特别是一种筛分效率高，节省能源的双筛箱筛分机。

[0003] 背景技术：

[0004] 现有的筛分机是在一个筛架上安装有一个筛箱，筛箱上安装有一对同步激振器，在筛架的一侧用电机架安装有一台驱动激振器的电机。这种传统的筛分机存在的缺陷是因为一台电机只带动一个筛箱，物料过筛面积小，筛分效率低、浪费能源。

[0005] 发明内容：

[0006] 本实用新型的目的是提供一种用一台电机带动两个筛箱，能有效提高筛分效率，节省能源的双筛箱筛分机。

[0007] 本实用新型的技术方案是以如下方式完成的，双筛箱筛分机，它包括有筛架和电机，其特征在于：在筛架的两端分别转动安装有一个两头对称伸出的连杆，在两个连杆的上端转动连接安装有一个上筛箱，在两个连杆的下端转动连接有一个下筛箱，在下筛箱上于两侧对称安装有一对由一台电机带动的偏心激振器，在各偏心激振器上分别向上筛箱两侧安装有一根传动杆，各传动杆上端分别插入固定在上筛箱两侧安装的弹簧套管内，在各弹簧套管的上端口内分别安装有一个调节螺杆。

[0008] 本实用新型是在一个筛架上安装两个筛箱，使筛面面积增加而电机动力不变，所以能大大提高筛分效率，节省能源。

[0009] 附图说明：

[0010] 图 1 是本实用新型的结构示意图；图 2 是本实用新型的侧视图。

[0011] 具体实施方式：

[0012] 结合附图详细描述实施例，本实用新型是在一个筛架 10 的一侧安装有一台电机 1，在筛架的两端分别用轴承转动安装有一个两头对称伸出的连杆 5，在两个连杆的一端转动连接安装有一个上筛箱 4，在两个连杆的下端转动连接安装有一个下筛箱 3，在上下筛箱内分别设有筛板 9 和进出料口，在下筛箱上于两侧对称安装有一对由电机带动的偏心激振器 2，在各偏心激振器上分别向上筛箱两侧安装有一根传动杆 6，各传动杆上端分别插入固定在上筛箱两侧安装的弹簧套管 7 内，在各弹簧套管的上端口内分别安装有一个调节螺杆 8。

[0013] 工作时，由电机带动两个偏心激振器做同步圆周运动，所产生的周期性偏心位移通过传动杆及其弹簧套管传递给上筛箱，使上下筛箱同时产生位移，对物料同时进行筛分，达到在电机功率不变的情况下，筛分面积增加一倍，大大提高了筛分效率。

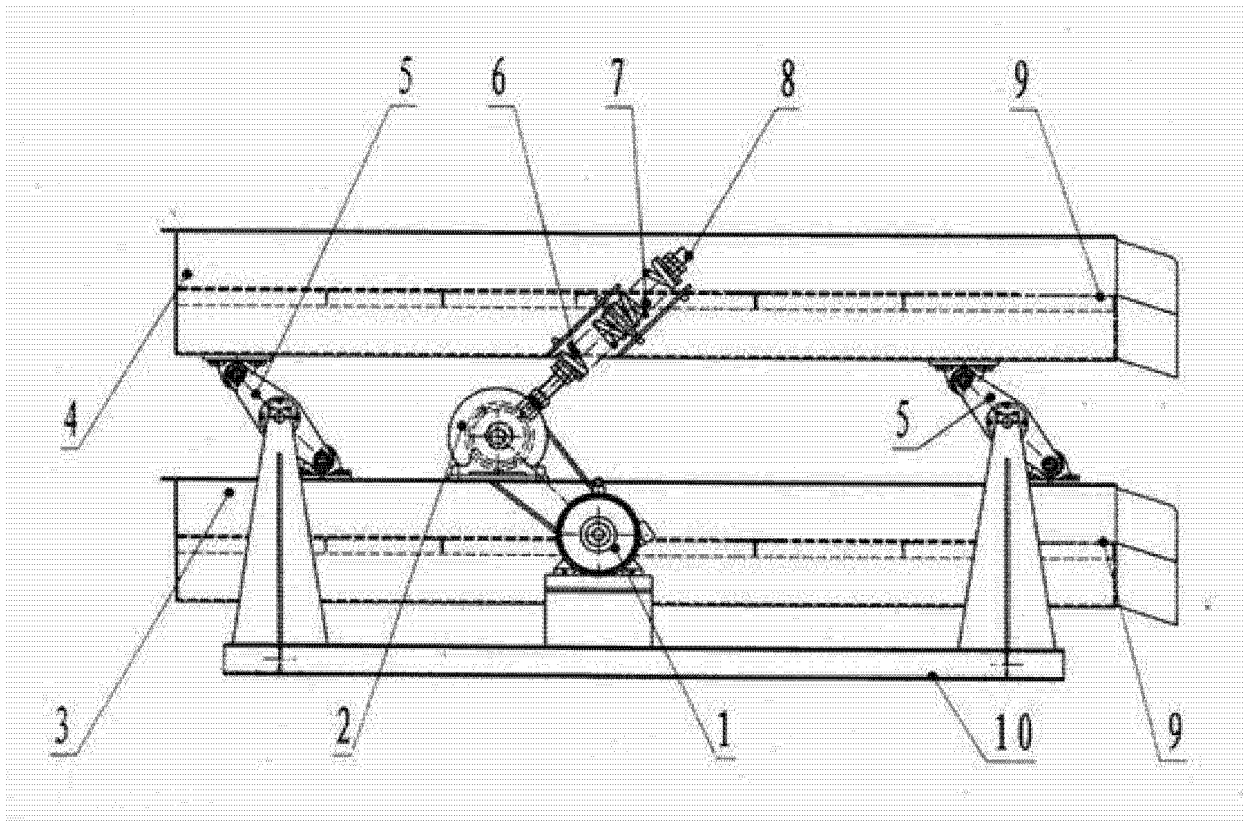


图 1

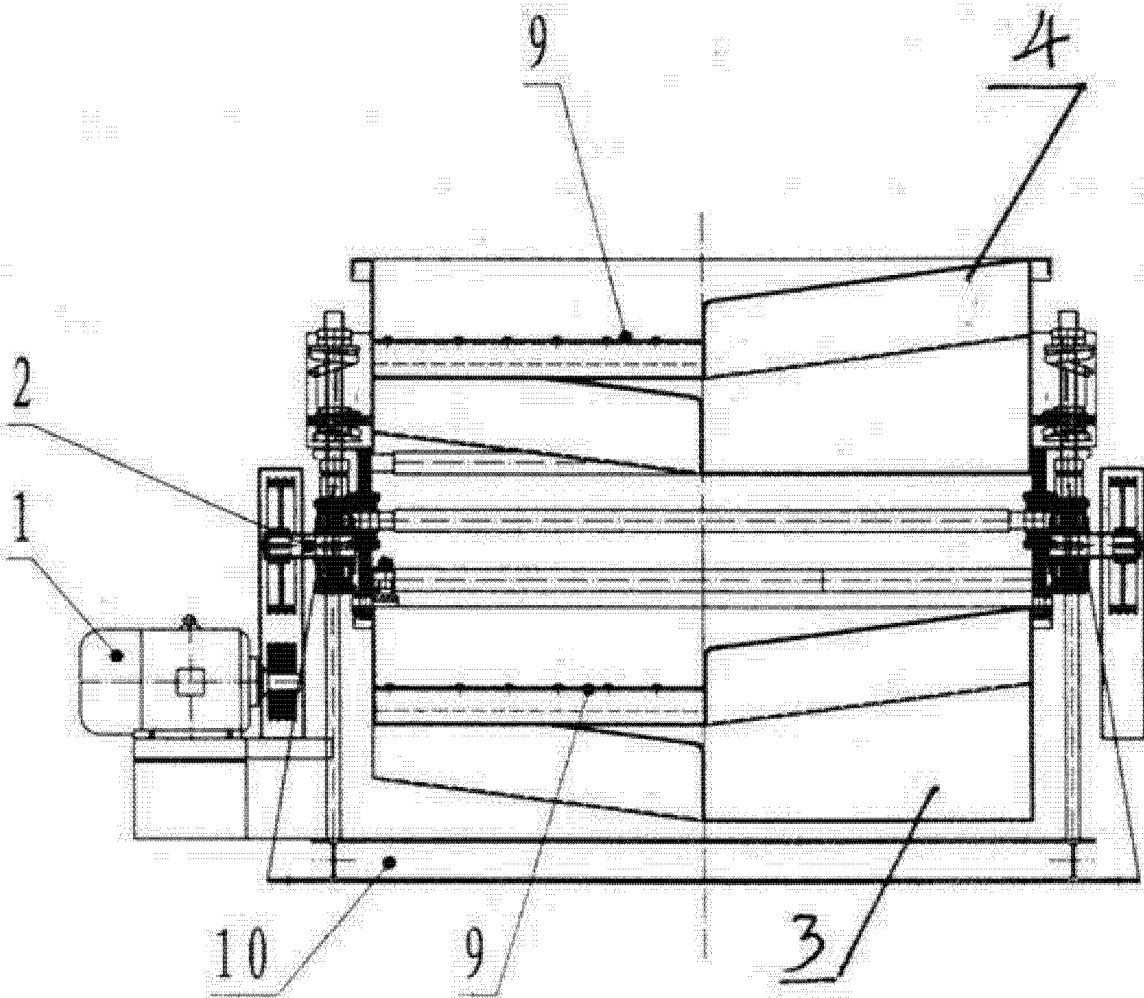


图 2