

(12) 按照专利合作条约所公布的国际申请

(19) 世界知识产权组织  
国际局



(43) 国际公布日  
2015 年 12 月 3 日 (03.12.2015)

W I P O | P C T

(10) 国际公布号  
W O 2015/180475 A 1

- (51) 国际分类号 : G01M 17/10 (2006.01)
- (21) 国际申请号 : PCT/CN2014/095812
- (22) 国际申请日 : 2014 年 12 月 31 日 (31.12.2014)
- (25) 申报语言 : 中文
- (26) 公布语言 : 中文
- (30) 优先权 : 2014 10238107.X 2014 年 5 月 30 日 (30.05.2014) CN
- (71) 申请人 : 长春轨道客车股份有限公司 (CHANGCHUN RAILWAY VEHICLES CO. LTD) [CN/CN]; 中国吉林省长春市绿园区青荫路 435 号, Jilin 130062 (CN)。
- (72) 发明人 : 梁树林 (LIANG, Shulin); 中国吉林省长春市绿园区青荫路 435 号, Jilin 130062 (CN)。张鹏 (ZHANG, Peng); 中国吉林省长春市绿园区青荫路 435 号, Jilin 130062 (CN)。谭富星 (TAN, Fuxing); 中国吉林省长春市绿园区青荫路 435 号, Jilin 130062 (CN)。
- (74) 代理人 : 长春众益专利商标事务所 (普通合伙) (CHANGCHUN YIZHONG PATENT AND TRADE - MARK OFFICE (GENERAL PARTNERSHIP)); 中国吉林省长春市朝阳区人民大街 7655 号航空国际 A 座 507 室, Jilin 130022 (CN)。
- (81) 指定国 (除另有指明, 要求每一种可提供的国家保护): AE, AG, AL, AM, AO, AT, AU, AZ, BA, BB, BG, BH, BN, BR, BW, BY, BZ, CA, CH, CL, CN, CO, CR, CU, CZ, DE, DK, DM, DO, DZ, EC, EE, EG, ES, FI, GB, GD, GE, GH, GM, GT, HN, HR, HU, ID, IL, IN, IR, IS, JP, KE, KG, KN, KP, KR, KZ, LA, LC, LK, LR, LS, LU, LY, MA, MD, ME, MG, MK, MN, MW, MX, MY, MZ, NA, NG, NI, NO, NZ, OM, PA, PE, PG, PH, PL, PT, QA, RO, RS, RU, RW, SA, SC, SD, SE, SG, SK, SL, SM, ST, SV, SY, TH, TJ, TM, TN, TR, TT, TZ, UA, UG, US, UZ, VC, VN, ZA, ZM, ZW。
- (84) 指定国 (除另有指明, 要求每一种可提供的地区保护): ARIPO (BW, GH, GM, KE, LR, LS, MW, MZ, NA, RW, SD, SL, ST, SZ, TZ, UG, ZM, ZW), 欧亚 (AM, AZ, BY, KG, KZ, RU, TJ, TM), 欧洲 (AL, AT, BE, BG, CH, CY, CZ, DE, DK, EE, ES, FI, FR, GB, GR, HR, HU, IE, IS, IT, LT, LU, LV, MC, MK, MT, NL, NO, PL, PT, RO,

[见续页]

(54) Title: PARAMETER TESTING DEVICE AND METHOD FOR BOGIE SUSPENSION SYSTEM

(54) 发明名称 转向架悬挂系统参数测试试验装置及测试方法

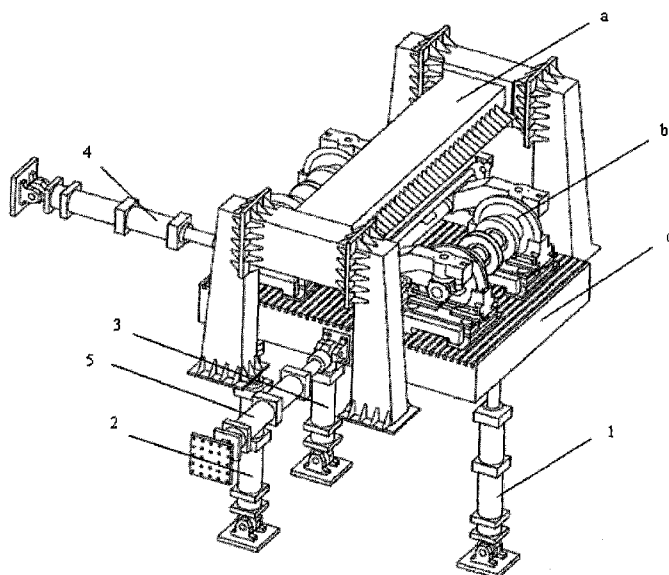


图 1 /Fig. 1

(57) Abstract: A parameter testing device for a bogie suspension system comprises a gantry frame, a moving platform (c), and actuators. Two upper three-dimensional force measuring platforms are connected below a transverse beam (a) of the gantry frame. Switching plates are arranged on the upper three-dimensional force measuring platforms. Positioning holes are formed in the switching plates. The upper three-dimensional force measuring platforms are connected with a swing bolster above a bogie (b) through the positioning holes and the switching plates. Four lower three-dimensional force measuring platforms are arranged on the moving platform (c) below the bogie (b). A clamp is arranged in each lower three-dimensional force measuring platform. The clamps are connected with wheel pairs of the tested bogie (b). Three vertical actuators (1, 2, 3) are connected below the moving platform (c). A transverse actuator (5) is connected to the front surface of the moving platform (c), and a longitudinal actuator (4) is connected to the side surface of the moving platform (c). By means of the device, the testing efficiency is improved and the testing structure is simple; the rigidity parameters of a primary suspension system and a secondary suspension system in a prepared state can be tested; and when the loading force borne by the bogie suspension is tested, the three-dimensional force meas-

uring platforms are used for directly measuring stress conditions of the bogie (b) in various directions, and therefore, interference of friction force and retardation force between the platforms and the bogie (b) and between the platforms and a base is overcome, and the testing accuracy is high.

(57) 摘要:

[见续页]



2015/1804 A1

RS, SE, SI, SK, SM, TR), OAPI (BF, BJ, CF, CG, CI, 本国际公布,  
CM, G<sup>A</sup>, GN, G<sup>3</sup>, GW, KM, ML, MR, NE, SN, TD, - 包括国际检索报告(条约第 21 条(3))。  
TG)。

---

一种转向架悬挂系统参数测试试验装置，包括龙门框架、运动平台 (c) 和作动器，龙门框架的横梁 (a) 下面连接有两个上三维测力平台，上三维测力平台上安装转接板，转接板上留有定位孔，通过定位孔和转接板与转向架 (b) 上部摇枕相连接，下部运动平台 (c) 上面安装四个下三维测力平台，每个下三维测力平台内都设一卡具，卡具与被试转向架 (b) 的轮对连接，运动平台 (c) 下面连接有三个垂向作动器 (1、2、3)，正面连接一个横向作动器 (5)，侧面连接一个纵向作动器 (4)。该装置提高了试验效率，测试结构简单；能够测试一系悬挂系统和二系悬挂系统在整备状态下刚度参数；在测试转向架悬挂所受的载荷力时，使用三维测力平台直接测量转向架 (b) 各方向受力情况，克服了平台与转向架 (b) 及平台与基础之间的摩擦力和阻滞力干扰，试验精度高。

# 说明书

## 发明名称：转向架悬挂系统参数测试试验装置及测试方法

- [1] 技术领域
- [2] 本发明涉及一种转向架悬挂参数测试试验方法，包括转向架悬挂系统静态参数和动态参数测试的试验方法和测试的试验装置。
- [3] 背景技术随着铁路行业的不断进步和轨道车辆的不断提速，轨道车辆的运行性能对参数特性的依赖愈来愈强。大量研究成果已经证明了转向架悬挂参数的取值与车辆行驶安全性和乘客舒适性具有直接的关系，各系悬挂刚度过大或过小都会影响到列车的运行性能，转向架悬挂刚度参数是评价轨道列车运行性能的一个重要指标。
- [4] 转向架落成后所表现出的整体刚度、整体阻尼与零部件刚度、阻尼简单叠加后的结果存在明显差异，同时，各系悬挂元件的刚度、阻尼所表现出来的静态特性与动态特性也存在很大差异，在转向架整备状态下悬挂系统刚度的测试也需要更加复杂的测试条件。
- [5] 现在，我国也已逐渐重视对轨道车辆特性参数的试验研究，一些国内的轨道车辆生产厂也已建立了自己的参数测试台，以进行转向架各项参数的测定和研究。但如何模拟转向架载荷的实际工况，对转向架参数进行测试，特别是对转向架悬挂系统动态参数测试试验，目前国内尚无成熟的技术规范。
- [6] 发明内容本发明的目的是设计一种轨道列车转向架悬挂参数测试试验方法及装置，本试验方法和装置可以模拟转向架装配条件，完成对转向架悬挂系统静态参数和动态参数的测试试验。
- [7] 为实现上述目的，本发明提供一种转向架悬挂系统参数测试试验装置，其特征在于：包括龙门框架、运动平台和作动器，龙门框架的横梁下面连接有两个上三维测力平台，上三维测力平台上安装转接板，转接板上留有定位孔，通过定位孔和转接板与转向架上部摇枕相连接，下部运动平台上面安装四个下三维测力平台，每个下三维测力平台内都设一卡具，卡具由两个开口对应的凹形槽体构成，卡具与被试转向架的轮对连接，运动平台下面连接有三个垂向作动器，

正面连接一个横向作动器，侧面连接一个纵向作动器。

- [8] 转向架悬挂系统参数测试试验方法如下：首先，将转向架安装在运动平台上，轮对安装在轮对卡具上，通过调整运动平台高度，使下三维测力平台采集力值大小与试验大纲给定试验力值相同，进而确定运动平台初始高度位置，固定转向架，转向架安装完成后，对空气弹簧充气，测量构架中部下表面与轮对和地面相切点间距离，依据试验大纲，调整高度模拟车辆装备状态；其次，通过控制系统控制各作动器协调运动，静态参数测试时各工况的试验谱设定参数为：正弦波形式连续加载，激励速度为 0.5mm/s，移幅值 5mm；动态参数测试时的各工况的试验谱设定参数为：正弦波形式连续加载，激励频率范围 0.1~15Hz，移幅值 1mm，频率间隔 0.05Hz/s。
- [9] 最后，通过位移传感器和上、下三维测力平台，测得转向架悬挂系统力值和位移变化量，采样频率 100Hz，经过后期的数据处理，得到转向架各悬挂系统的回滞曲线关系图，从而求得悬挂系统刚度值。
- [10] 所述的静态垂向刚度测试：垂向作动器 1、作动器 2 和作动器 3 同步动作，纵向作动器 4 和横向作动器 5 配合协调动作。
- [11] 所述的静态纵向刚度测试：纵向作动器 4 动作，其它四个作动器配合协调动作。
- [12] 所述的静态横向刚度测试：横向作动器 5 动作，其它四个作动器配合协调动作。
- [13] 所述的动态垂向刚度测试：垂向作动器 1、作动器 2 和作动器 3 提供垂向动态激励，纵向作动器 4 和横向作动器 5 配合协调动作。
- [14] 所述的动态纵向刚度测试：纵向作动器 4 提供纵向动态激励，其他四个作动器配合协调动作。
- [15] 所述的动态横向刚度测试：横向作动器 5 提供横向动态激励，其他四个作动器配合协调动作。
- [16] 传感器的布置：垂向：将传感器布置在转向架构架端头处，测构架相对于轴箱端头处的垂向距离，这是测一系位移；将传感器布置在转向架构架上靠中部一些，测构架相对于摇枕之间的垂向距离变化量，这是测二系位移。

[17] 纵向：将传感器布置在转向架构架端头处，测构架相对于轴箱端头处的纵向距离，这是测一系位移；将传感器布置在转向架构架上靠中部一些，测构架相对于摇枕之间的纵向距离变化量，这是测二系位移。

[18] 横向：将传感器布置在转向架构架端头处，测构架相对于轴箱端头处的横向距离，这是测一系位移；将传感器布置在转向架构架上靠中部一些，测构架相对于摇枕之间的横向距离变化量，这是测二系位移。

[19] 本试验利用液压伺服控制系统驱动加载设备，通过不同的控制输入，可以实现不同的激励方式（如定频或扫频）对车辆激励，同时也可以通过控制系统对扫频速度、扫频频率区间等参数进行控制。驱动的加载设备协调动作，实现模拟转向架载荷的实际工况，对转向架悬挂系统参数进行测试。

[20] 与现有技术相比本发明的有益效果是：1、利用运动平台模拟车体对转向架加载，更方便、快捷，提高了试验效率，测试结构简单。

[21] 2、不仅可以完成转向架悬挂系统静态刚度测试，还可以对转向架悬挂系统动态刚度参数进行测试。

[22] 3、能够测试一系悬挂系统和二系悬挂系统在整備状态下刚度参数。

[23] 4、在测试转向架悬挂所受的载荷力时，使用三维测力平台直接测量转向架各方向受力情况。与原有在液压缸前端测取力值相比，克服了平台与转向架及平台与基础之间的摩擦力和阻滞力干扰，试验精度有了很大提高。

[24] 5、试验的激励源是连续的扫频的信号，并且扫频形式、扫频速度和扫频范围都是可调的，更有利于测试分析在不同频率下转向架悬挂系统刚度变化特性。

[25] 附图说明图

[26] 1 测试试验台整体结构示意图；

[27] 图 2 测试试验台执行机构侧视图；

[28] 图 3 转向架下部轮对卡具安装图；

[29] 图 4 转向架上部固定装置安装图；

[30] 图 5 是一系垂向刚度曲线图；

[31] 图 6 是一系横向刚度曲线图；

[32] 图 7 是一系纵向刚度曲线图；

[33] 图 8 是二系垂向刚度曲线图；

[34] 图 9 是二系横向刚度曲线图；

[35] 图 10 是二系纵向刚度曲线图。

[36] 具体实施方式下面结合附图和实例对本发明作进一步说明。

[37] 结合图 1-4 说明转向架悬挂参数测试试验装置及具体试验过程。

[38] 参照图 1-4，本发明包括龙门框架、运动平台 c 和作动器，龙门框架的横梁 a 下面连接有两个上三维测力平台 6，上三维测力平台上安装转接板 11，转接板上留有定位孔 10，通过定位孔和转接板与转向架 b 上部摇枕相连接，下部运动平台上面安装四个下三维测力平台 9，每个下三维测力平台内都设一卡具 8，卡具由两个开口对应的凹形槽体构成，卡具与被试转向架的轮对 7 连接，运动平台下面连接有三个垂向作动器 1、2、3，正面连接一个横向作动器 5，侧面连接一个纵向作动器 4。

[39] (1) 静态垂向刚度测试

[40] A. 将转向架 b 安装在测试试验平台上，将轮对 7 安装在轮对卡具 8 上，轮对卡具安装在下三维测力平台 9 上，下三维测力平台固定在运动平台 c 上；

[41] B. 通过调整运动平台高度，连接转向架枕梁与龙门框架横梁 a 下面的上三维测力平台，固定转向架上部；

[42] C. 通过升降运动平台，使下三维测力平台采集力值大小与试验大纲给定试验力值相同，进而确定运动平台初始高度位置；

[43] D. 转向架安装完成后，对空气弹簧充气，测量构架中部下表面与轮对和地面相切点间距离，依据试验大纲，调整高度模拟车辆装备状态；

[44] E. 控制系统调用控制程序谱输出命令，参见图 1，作动器 1、2、3 以 0.5mm/s 速度关于初始垂向运动零点做不同振幅的垂向往复运动，振幅选择为 5mm，作动器 4 和作动器 5 配合作动器 1、2、3 协调运动，运动平台通过下三维测力平台将静态载荷加载至四个一系悬挂上；

[45] F. 通过上、下三维测力平台分别测取轮对所受垂向静载荷力，通过激光位移传感器测取构架相对于轮对四个轴箱、构架相对于枕梁的垂向位移，为了准确测量出悬挂系统整体垂向位移变形量，在转向架构架端头处，布置四个位移传

感器，一个端头处一个，测构架相对于轴箱端部的垂向位移变化量；在转向架构架两侧边梁靠中部选择合适位置一边布置一个位移传感器，测构架相对于摇枕的垂向相对位移变化量，以保证计算得出的静态刚度值更接近实际值；

[46] G. 根据测得的对应力值和位移值，绘制相应悬挂系统的回滞曲线，进行曲线拟合，计算出悬挂系统刚度。

[47] 静态纵向刚度测试：纵向作动器 4 动作，其它四个作动器配合协调动作。

[48] 静态横向刚度测试：横向作动器 5 动作，其它四个作动协调配合协调动作。

[49] (2) 动态垂向刚度测试 A. 将转向架安装在测试试验平台上，参加图 2，将轮对安装在轮对卡具上，轮对卡具安装在下三维测力平台上，下三维测力平台固定在运动平台上；

[50] B. 通过调整运动平台合适高度，连接转向架枕梁与龙门框架上的上三维测力平台，固定转向架上部；

[51] C. 通过升降运动平台，使下三维测力平台采集力值大小与试验大纲给定试验力值相同，进而确定运动平台初始高度位置；

[52] D. 转向架安装完成后，对空气弹簧充气，测量构架中部下表面与轮对和地面相切点间距离，依据试验大纲，调整高度模拟车辆装备状态；

[53] E. 控制系统调用控制程序谱输出命令，参见图 1，作动器 1、2、3 关于初始垂向运动零点做不同振幅的垂向往复运动，这里选择振幅为 1mm，作动器 4 和作动器 5 配合作动器 1、2、3 协调运动；

[54] F. 通过上、下三维测力平台分别测取轮对所受垂向动态载荷力，通过激光位移传感器测取构架相对于轮对四个轴箱、构架相对于枕梁的垂向位移，为了准确测量出悬挂系统整体垂向位移变形量，在转向架构架端头处，布置四个位移传感器，一个端头处一个，测构架相对于轴箱端部的垂向位移变化量；在转向架构架两侧边梁靠中部选择合适位置一边布置一个位移传感器，测构架相对于摇枕的垂向相对位移变化量，以保证计算得出的刚度值更接近实际值。

[55] G. 根据测得的对应力值和位移值，通过 FFT 变换进行频谱分析，分析计算出悬挂系统动态刚度特性。

[56] 动态纵向刚度测试：纵向作动器 4 提供纵向动态激励，其他四个作动器配合协

调动作。

[57] 动态横向刚度测试：横向作动器 5 提供横向动态激励，其他四个作动协调配合协调动作。

[58] 具体实施例：

[59] 以 CRH380 系转向架为实例

[60] 1、静态垂向刚度测试为例，按照以上所述试验过程：

[61] A、将转向架安装在测试试验平台上，参照图 2，将轮对 7 安装在轮对卡具 8 上，轮对卡具安装在下三维测力平台上 9，下三维测力平台固定在运动平台上；

[62] B、通过调整运动平台合适高度，连接转向架枕梁与龙门框架上的上三维测力平台，固定转向架上部；

[63] C、通过升降运动平台，使下三维测力平台采集力值大小与试验大纲给定试验力值相同，进而确定运动平台初始高度位置；

[64] D、转向架安装完成后，对空气弹簧充气，测量构架中部下表面与轮对和地面相切点间距离，依据试验大纲，调整高度模拟车辆装备状态；

[65] E、根据试验大纲要求对车体相应位置布加速度传感器，所布位置如下：

[66] a) 在转向架构架端头处，布置四个位移传感器，一个端头处一个，测构架相对于轴箱端部的垂向位移变化量；

[67] b) 在转向架构架两侧边梁靠中部选择合适位置一边布置一个位移传感器，测构架相对于摇枕的垂向相对位移变化量；F. 编制垂向工况的试验谱，设定参数为：正弦波形式连续加载，激励速度为 0.5mm/s，移幅值 5mm；

[68] G. 控制系统调用控制程序谱输出命令，参见图 1，作动器 1、2、3 以程序谱关于初始垂向运动零点做垂向往复运动，这里选择振幅为 5mm；

[69] H. 通过以上工况测试得到的位移和力值数据，经过数据处理和分析可以得到转向架一系悬挂系统和二系悬挂系统的垂向刚度曲线。

[70] 静态纵向刚度测试：纵向作动器 4 动作，其它四个作动器配合协调动作。

[71] 静态横向刚度测试：横向作动器 5 动作，其它四个作动协调配合协调动作。

[72] 试验结果



[73] 垂向刚度：

[74] 一系四个车轮处计算刚度结果如下

[75] [Table 1]

悬挂垂向静态刚度 (MN/m)	1.095
悬挂垂向静态刚度 (MN/m)	1.199
悬挂垂向静态刚度 (MN/m)	1.151
悬挂垂向静态刚度 (MN/m)	1.061

[76] 二系上部两个上三维测力平台处测得两个空气弹簧处计算刚度结果如下

[77] [Table 2]

空簧垂向静态刚度 (MN/m )	0.212
空簧垂向静态刚度 (MN/m )	0.219

[78] 纵向刚度：

[79] 一系四个车轮处计算刚度结果如下

[80] [Table 3]

悬挂纵向静态刚度 (MN/m)	73.93
悬挂纵向静态刚度 (MN/m)	90.01
悬挂纵向静态刚度 (MN/m)	84.60
悬挂纵向静态刚度 (MN/m)	85.80

[81] 二系上部两个上三维测力平台处测得两个空气弹簧处计算刚度结果如下

[82] [Table 4]

空簧纵向静态刚度 (MN/m )	0.692
空簧纵向静态刚度 (MN/m )	0.734

[83] 横向刚度：

[84] 一系四个车轮处计算刚度结果如下

[85] [Table 5]

悬挂横向静态刚度 (MN/m)	4.811
悬挂横向静态刚度 (MN/m)	4.439
悬挂横向静态刚度 (MN/m)	4.487
悬挂横向静态刚度 (MN/m)	4.547

[86] 二系上部两个上三维测力平台处测得两个空气弹簧处计算刚度结果如下

[87] [Table 6]

空簧横向静态刚度 ( MN/m )	0.131
空簧横向静态刚度 ( MN/m )	0.167

[88] 2、以动态垂向刚度测试为例，按照以上所述试验过程：

[89] A、将转向架安装在测试试验平台上，参加图2，将轮对7安装在轮对卡具8上，轮对卡具8安装在下三维测力平台上9，下三维测力平台固定在运动平台c上；

[90] B. 通过调整运动平台合适高度，连接转向架枕梁与龙门框架横梁a下面的上三维测力平台，固定转向架上部；

[91] C. 通过升降运动平台，使下三维测力平台采集力值大小与试验大纲给定试验力值相同，进而确定运动平台初始高度位置；

[92] D. 转向架安装完成后，对空气弹簧充气，测量构架中部下表面与轮对和地面相切点间距离，依据试验大纲，调整高度模拟车辆装备状态；

[93] E. 根据试验大纲要求对车体相应位置布加速度传感器，所布位置如下：

[94] c) 在转向架构架端头处，布置四个位移传感器，一个端头处一个，测构架相对于轴箱端部的垂向位移变化量；

[95] d) 在转向架构架两侧边梁靠中部选择合适位置一边布置一个位移传感器，测构架相对于摇枕的垂向相对位移变化量；F. 编制垂向工况的试验谱，设定参数为：正弦波形式连续加载，激励频率范围0.1~15Hz，移幅值1mm，频率间隔0.05Hz/s；

- [96] G. 控制系统调用控制程序谱输出命令，参见图 1，作动器 1、2、3 以 0.1~15Hz 扫频程序谱关于初始垂向运动零点做垂向往复运动，这里选择振幅为 1mm；
- [97] H. 根据测得的对应力值和位移值，通过 FFT 变换进行频谱分析，分析计算出悬挂系统动态刚度特性。 [0039] 动态纵向刚度测试：纵向作动器 4 提供纵向动态激励，其他四个作动器配合协调动作。
- [98] 动态纵向刚度测试：纵向作动器 4 提供纵向动态激励，其他四个作动器配合协调动作。
- [99] 动态横向刚度测试：横向作动器 5 提供横向动态激励，其他四个作动器配合协调动作。
- [100] 动态数据结果
- [101] 由于四个车轮结果相似，所以只给出一个车轮处试验结果。
- [102] 一系垂向刚度曲线见图 5，横向为频率，纵向为刚度。
- [103] 一系横向刚度曲线见图 6。
- [104] 一系纵向刚度曲线见图 7。
- [105] 由于两个空簧结果相似，所以只给出一个空簧试验结果。
- [106] 二系垂向刚度曲线见图 8。
- [107] 二系横向刚度曲线见图 9。
- [108] 二系纵向刚度曲线见图 10。

## 权利要求书

[权利要求 1]

一种转向架悬挂系统参数测试试验装置，其特征在于：包括龙门框架、运动平台和作动器，龙门框架的横梁下面连接有两个上三维测力平台，上三维测力平台上安装转接板，转接板上留有定位孔，通过定位孔和转接板与转向架上部摇枕相连接，下部运动平台上面安装四个下三维测力平台，每个下三维测力平台内都设一卡具，卡具由两个开口对应的凹形槽体构成，卡具与被试转向架的轮对连接，运动平台下面连接有三个垂向作动器，正面连接一个横向作动器，侧面连接一个纵向作动器。

[2] 根据权利要求 1 所述装置的试验方法，其特征在于由以下步骤实现：首先，将转向架安装在运动平台上，轮对安装在轮对卡具上，通过调整运动平台高度，使下三维测力平台采集力值大小与试验大纲给定试验力值相同，进而确定运动平台初始高度位置，固定转向架，转向架安装完成后，对空气弹簧充气，测量构架中部下表面与轮对和地面相切点间距离，依据试验大纲，调整高度模拟车辆装备状态；其次，通过控制系统控制各作动器协调运动，静态参数测试时各工况的试验谱设定参数为：正弦波形式连续加载，激励速度为 0.5mm/s，移幅值 5mm；动态参数测试时的各工况的试验谱设定参数为：正弦波形式连续加载，激励频率范围 0.1~15Hz，移幅值 1mm，频率间隔 0.05Hz/s；最后，通过位移传感器和上、下三维测力平台，测得转向架悬挂系统力值和位移变化量，采样频率 100Hz，经过后期的数据处理，得到转向架各悬挂系统的回滞曲线关系图，从而求得悬挂系统刚度值。

[3] 根据权利要求 2 所述的试验方法，其特征在于：所述的静态垂向刚度测试：垂向作动器 1、作动器 2 和作动器 3 同步动作，纵向作动器 4 和横向作动器 5 配合协调动作。

[4] 根据权利要求 2 所述的试验方法，其特征在于：所述的静态纵向刚度测试：纵向作动器 4 动作，其它四个作动器配合协调动作

。

[5] 根据权利要求 2 所述的试验方法，其特征在于：所述的静态横向刚度测试：横向作动器 5 动作，其它四个作动协调配合协调动作。

[6] 根据权利要求 2 所述的试验方法，其特征在于：所述的动态垂向刚度测试：垂向作动器 1、作动器 2 和作动器 3 提供垂向动态激励，纵向作动器 4 和横向作动器 5 配合协调动作。

[7] 根据权利要求 2 所述的试验方法，其特征在于：所述的动态纵向刚度测试：纵向作动器 4 提供纵向动态激励，其他四个作动器配合协调动作。

[8] 根据权利要求 2 所述的试验方法，其特征在于：所述的动态横向刚度测试：横向作动器 5 提供横向动态激励，其他四个作动协调配合协调动作。

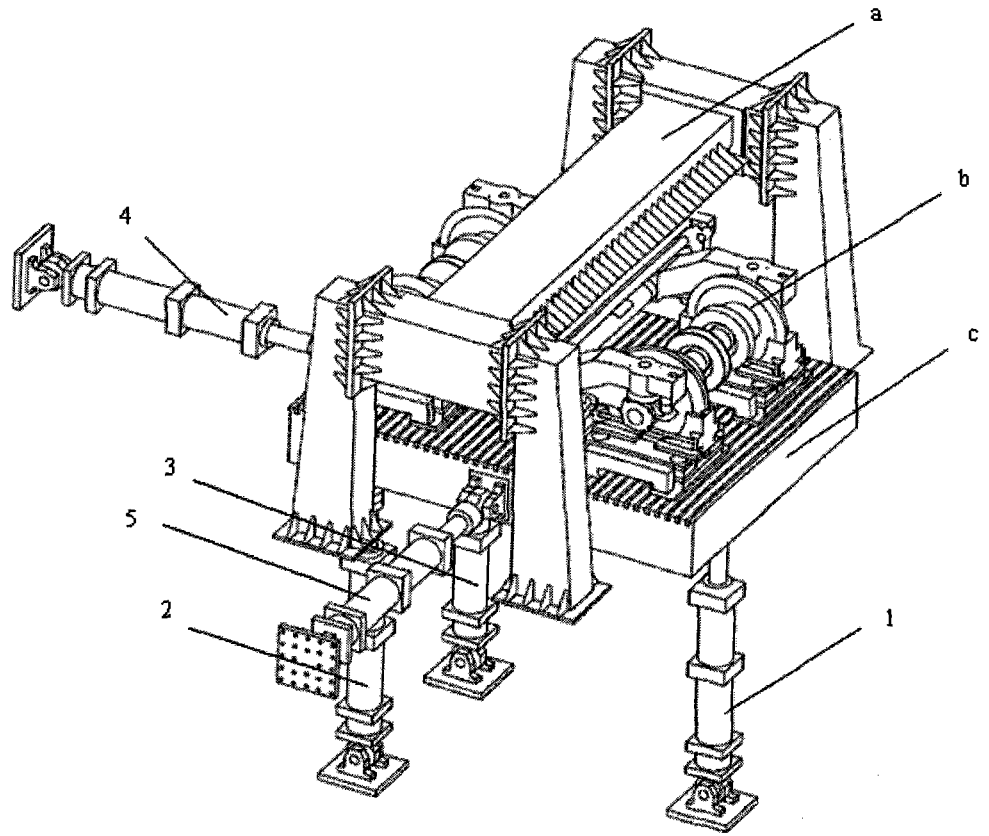


图 1

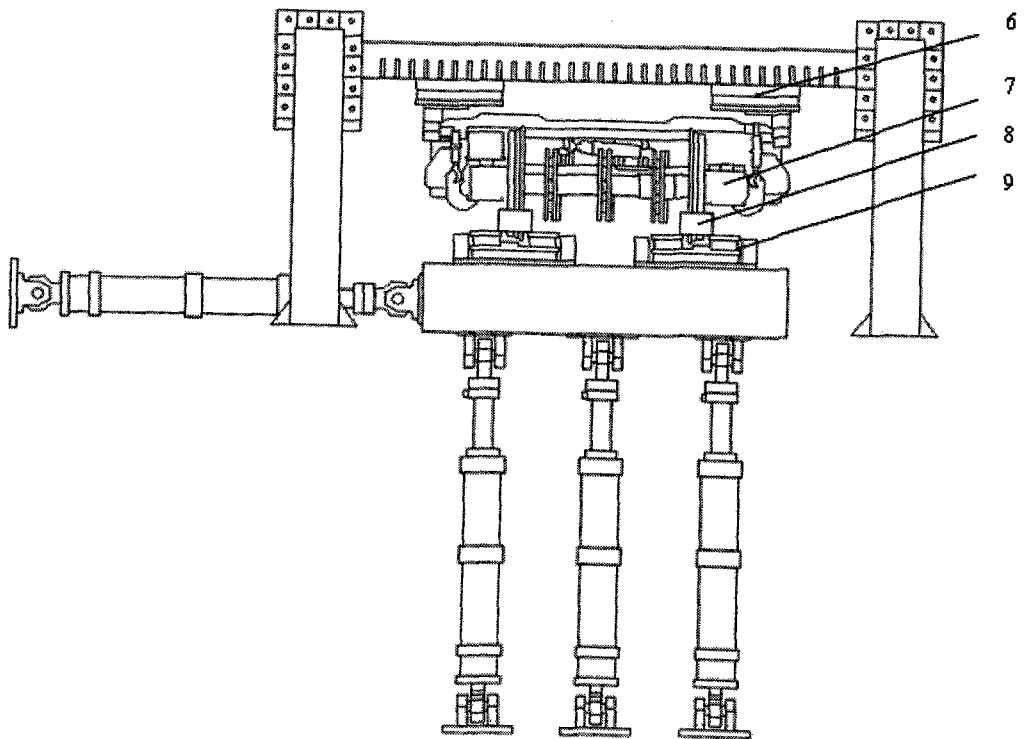


图 2

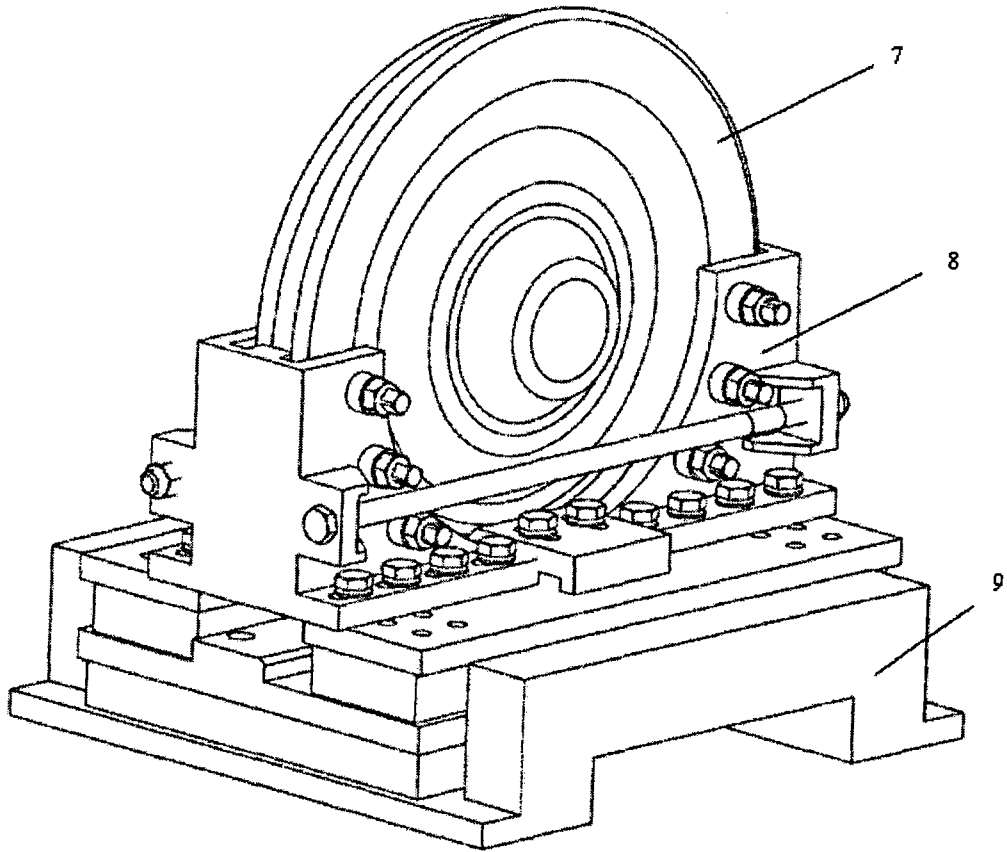


图 3

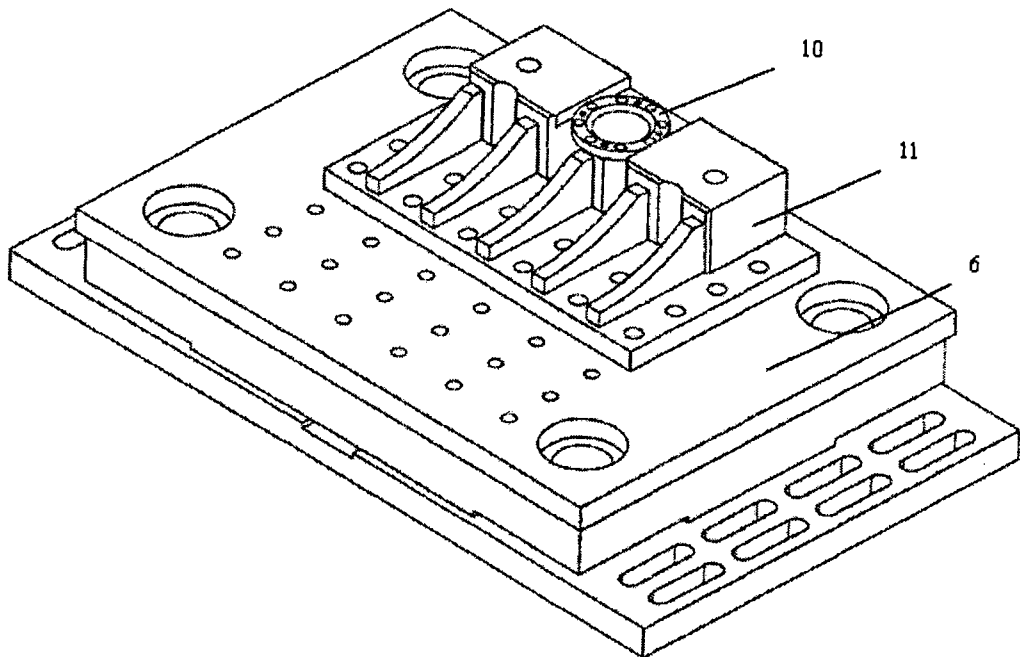


图 4

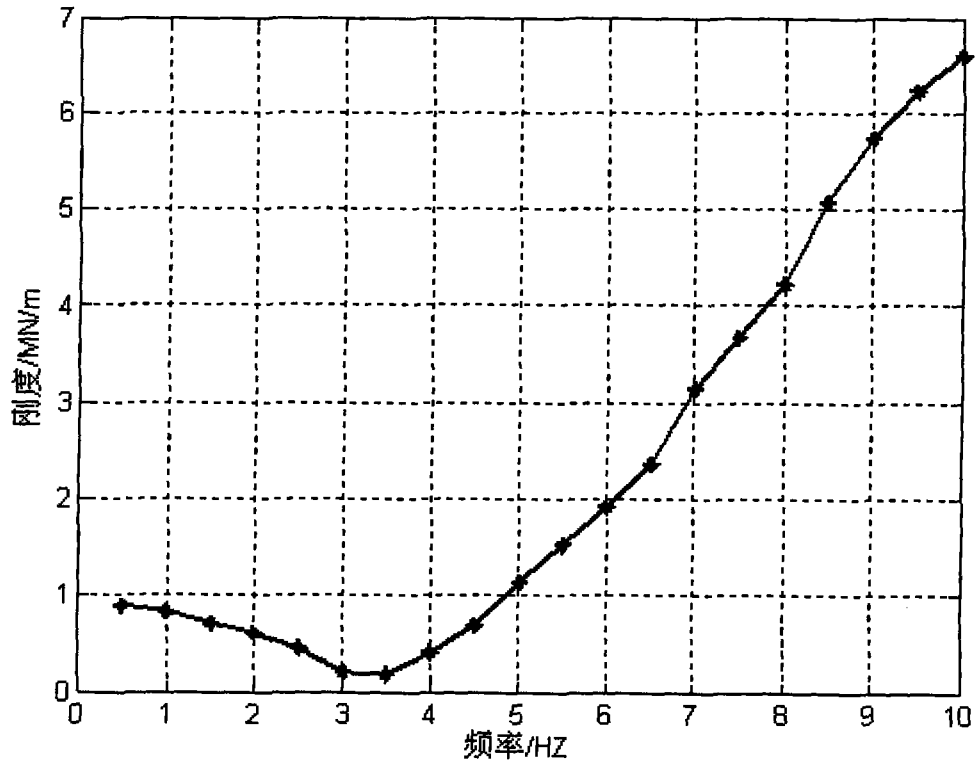


图 5

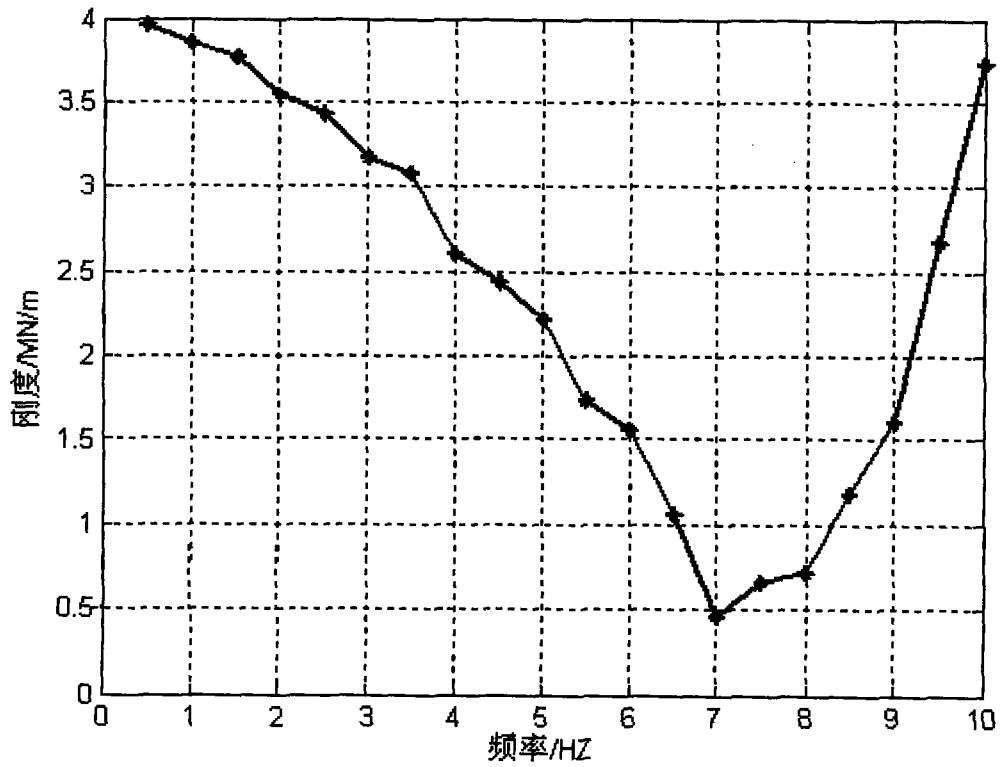


图 6



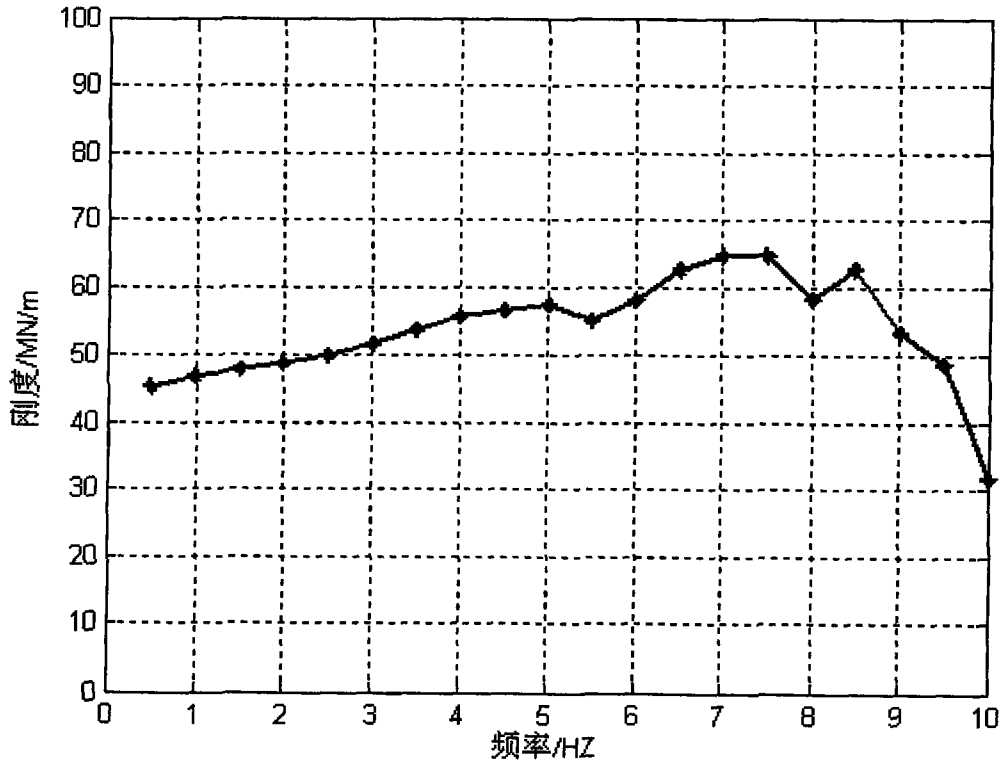


图 7

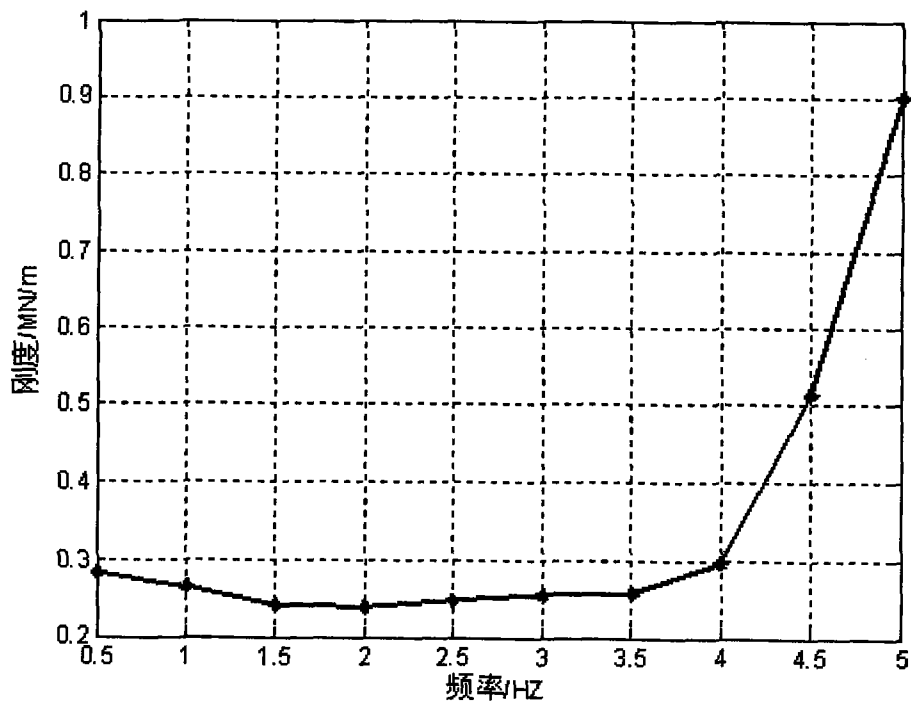


图 8

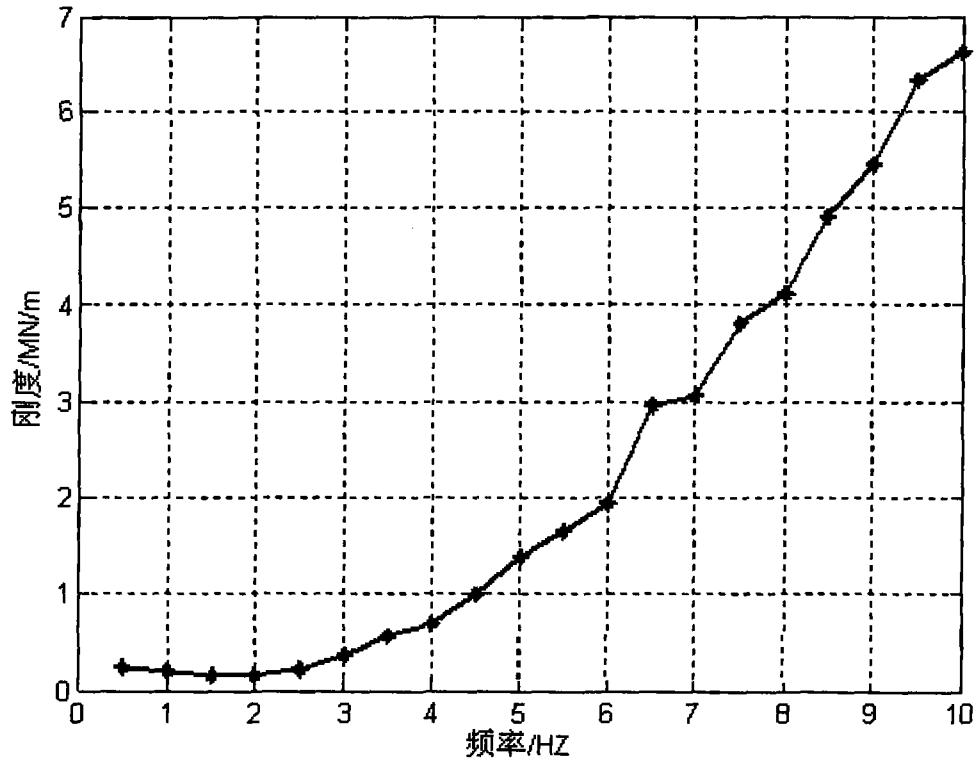


图 9

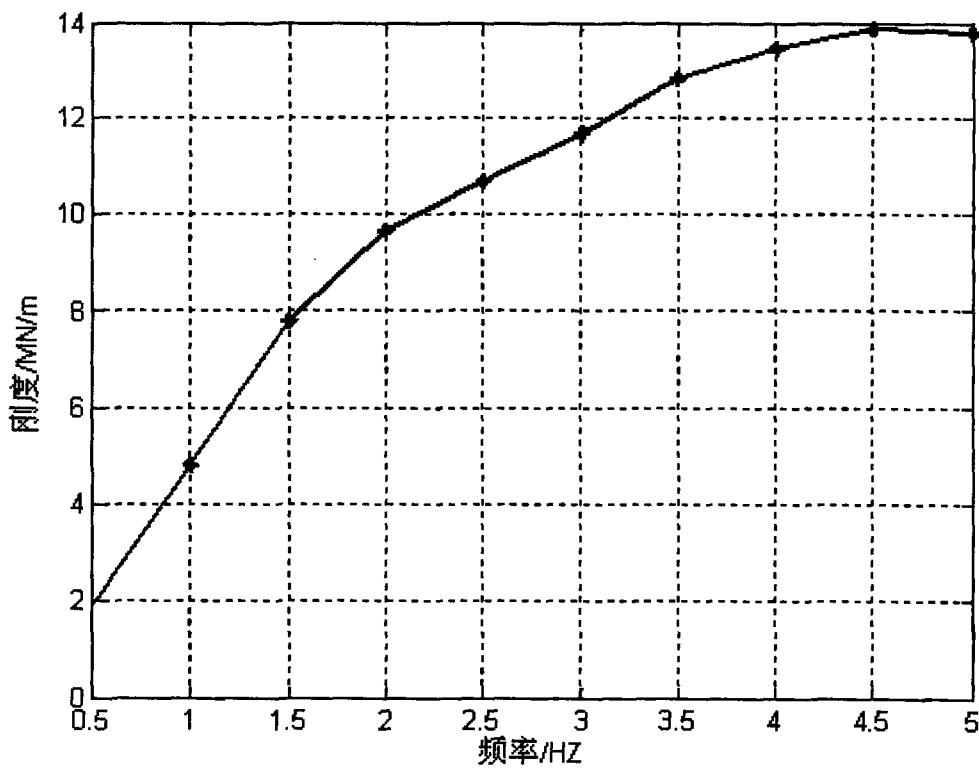


图 10

## INTERNATIONAL SEARCH REPORT

International application No.

PCT/CN2014/095812

## A. CLASSIFICATION OF SUBJECT MATTER

G01M 17/10 (2006.01) i

According to International Patent Classification (IPC) or to both national classification and IPC

## B. FIELDS SEARCHED

Minimum documentation searched (classification system followed by classification symbols)

G01M

Documentation searched other than minimum documentation to the extent that such documents are included in the fields searched

Electronic data base consulted during the international search (name of data base and, where practicable, search terms used)

CPRS, CNTXT, CNKI, VEN: measure, experiment, detect, monitor, rigidity, static and dynamic state, steering frame, suspension, parameter, test, gantry, moving platform, actuator, vertical, lengthways, transverse, three dimension force-measuring platform, displacement, sensor, static, dynamic, sine

## C. DOCUMENTS CONSIDERED TO BE RELEVANT

Category *	Citation of document, with indication, where appropriate, of the relevant passages	Relevant to claim No.
PX	CN 104006979 A (CHANGCHUN RAILWAY VEHICLES CO., LTD.), 27 August 2014 (27.08.2014), claims 1-8	1-8
PX	CN 203929407 U (CHANGCHUN RAILWAY VEHICLES CO., LTD.), 05 November 2014 (05.11.2014), description, paragraphs [0023]-[0097], and figures 1-4	1-8
Y	CN 202836993 U (JILIN UNIVERSITY et al.), 27 March 2013 (27.03.2013), description, paragraphs [0051]-[0052] and [0058], and figures 1-16	1-8
Y	CN 101813566 A (JILIN UNIVERSITY), 25 August 2010 (25.08.2010), description, paragraphs [0047] and [0016], and figure 11	1-8
A	CN 101813567 A (JILIN UNIVERSITY), 25 August 2010 (25.08.2010), the whole document	1-8
A	JP 2000283894 A (KAYABA INDUSTRY CO., LTD.), 13 October 2000 (13.10.2000), the whole document	1-8

II Further documents are listed in the continuation of Box C.  See patent family annex.

* Special categories of cited documents:	"T" later document published after the international filing date or priority date and not in conflict with the application but cited to understand the principle or theory underlying the invention
"A" document defining the general state of the art which is not considered to be of particular relevance	"X" document of particular relevance; the claimed invention cannot be considered novel or cannot be considered to involve an inventive step when the document is taken alone
"E" earlier application or patent but published on or after the international filing date	"Y" document of particular relevance; the claimed invention cannot be considered to involve an inventive step when the document is combined with one or more other such documents, such combination being obvious to a person skilled in the art
"L" document which may throw doubts on priority claim(s) or which is cited to establish the publication date of another citation or other special reason (as specified)	"&" document member of the same patent family
"O" document referring to an oral disclosure, use, exhibition or other means	
"P" document published prior to the international filing date but later than the priority date claimed	

Date of the actual completion of the international search 30 March 2015 (30.03.2015)	Date of mailing of the international search report 08 April 2015 (08.04.2015)
Name and mailing address of the ISA/CN: State Intellectual Property Office of the P. R. China No. 6, Xitucheng Road, Jimenqiao Haidian District, Beijing 100088, China Facsimile No.: (86-10) 62019451	Authorized officer LI, Xiaohui Telephone No.: (86-10) 62085876

INTERNATIONAL SEARCH REPORT  
Information on patent family members

International application No.  
PCT/CN2014/095812

Patent Documents referred in the Report	Publication Date	Patent Family	Publication Date
CN 104006979 A	27 August 2014	None	
CN 203929407 U	05 November 2014	None	
CN 202836993 U	27 March 2013	None	
CN 101813566 A	25 August 2010	CN 101813566 B	20 July 2011
CN 101813567 A	25 August 2010	CN 101813567 B	23 November 2011
JP 2000283894 A	13 October 2000	None	

<p>A. 主题的分类</p> <p>G01M 17/10 (2006. 01) i</p> <p>按照国际专利分类 (IPC) 或者同时按照国家分类和 IPC 两种分类</p>																																	
<p>B. 检索领域</p> <p>检索的最低限度文献 (标明分类系统和分类号)</p> <p>G01M</p> <p>包含在检索领域中的除最低限度文献以外的检索文献</p> <p>在国际检索时查阅的电子数据库 (数据库的名称, 和使用的检索词 (如使用))</p> <p>CPRS ,CNTXT ,CNKI ,VEN: 转向架, 悬挂, 参数, 测试, 测量, 试验, 实验, 检测, 监测, 龙门, 运动平台, 作动器, 垂向, 纵向, 横向, 三维测力平台, 位移, 传感器, 刚度, 静态, 动态, 静动态, 正弦 steering frame, suspension, parameter, test, gantry, moving platform, actuator, vertical, lengthways, transverse, three-dimension force-measuring platform, displacement, sensor, static, dynamic, sine</p>																																	
<p>C. 相关文件</p> <table border="1"> <thead> <tr> <th>类型*</th> <th>引用文件, 必要时, 指明相关段落</th> <th>相关的权利要求</th> </tr> </thead> <tbody> <tr> <td>PX</td> <td>CN 104006979 A (长春轨道客车股份有限公司) 2014 年 8 月 27 日 (2014 - 08 - 27) 权利要求 1-8</td> <td>1-8</td> </tr> <tr> <td>PX</td> <td>CN 203929407 U (长春轨道客车股份有限公司) 2014 年 11 月 5 日 (2014 - 11 - 05) 说明书第 [0023] - [0097] 段、附图 1-4</td> <td>1-8</td> </tr> <tr> <td>Y</td> <td>CN 202836993 U (吉林大学等) 2013 年 3 月 27 日 (2013 - 03 - 27) 说明书第 [0051] - [0052] , [0058] 段、附图 1-16</td> <td>1-8</td> </tr> <tr> <td>Y</td> <td>CN 101813566 A (吉林大学) 2010 年 8 月 25 日 (2010 - 08 - 25) 说明书第 [0047] , [0016] 段、附图 11</td> <td>1-8</td> </tr> <tr> <td>A</td> <td>CN 101813567 A (吉林大学) 2010 年 8 月 25 日 (2010 - 08 - 25) 全文</td> <td>1-8</td> </tr> <tr> <td>A</td> <td>JP 2000283894 A (KAYABA INDUSTRY CO., LTD.) 2000 年 10 月 13 日 (2000 - 10 - 13) 全文</td> <td>1-8</td> </tr> </tbody> </table> <p><input type="checkbox"/> 其余文件在 c 栏的续页中列出。 <input checked="" type="checkbox"/> 见同族专利附件。</p> <p>* 引用文件的具体类型:</p> <table border="0"> <tr> <td>“A” 认为不特别相关的表示了现有技术一般状态的文件</td> <td>“T” 在申请日或优先权日之后公布, 与申请不相抵触, 但为了理解发明之理论或原理的在后文件</td> </tr> <tr> <td>“E” 在国际申请日的当天或之后公布的在先申请或专利</td> <td>“X” 特别相关的文件, 单独考虑该文件, 认定要求保护的发明不是新颖的或不具有创造性</td> </tr> <tr> <td>“L” 可能对优先权要求构成怀疑的文件, 或为确定另一篇引用文件的公布日而引用的或者因其他特殊理由而引用的文件 (如具体说明的)</td> <td>“Y” 特别相关的文件, 当该文件与另一篇或者多篇该类文件结合并且这种结合对于本领域技术人员为显而易见时, 要求保护的发明不具有创造性</td> </tr> <tr> <td>“O” 涉及口头公开、使用、展览或其他方式公开的文件</td> <td>“&amp;” 同族专利的文件</td> </tr> <tr> <td>“P” 公布日先于国际申请日但迟于所要求的优先权日的文件</td> <td></td> </tr> </table>			类型*	引用文件, 必要时, 指明相关段落	相关的权利要求	PX	CN 104006979 A (长春轨道客车股份有限公司) 2014 年 8 月 27 日 (2014 - 08 - 27) 权利要求 1-8	1-8	PX	CN 203929407 U (长春轨道客车股份有限公司) 2014 年 11 月 5 日 (2014 - 11 - 05) 说明书第 [0023] - [0097] 段、附图 1-4	1-8	Y	CN 202836993 U (吉林大学等) 2013 年 3 月 27 日 (2013 - 03 - 27) 说明书第 [0051] - [0052] , [0058] 段、附图 1-16	1-8	Y	CN 101813566 A (吉林大学) 2010 年 8 月 25 日 (2010 - 08 - 25) 说明书第 [0047] , [0016] 段、附图 11	1-8	A	CN 101813567 A (吉林大学) 2010 年 8 月 25 日 (2010 - 08 - 25) 全文	1-8	A	JP 2000283894 A (KAYABA INDUSTRY CO., LTD.) 2000 年 10 月 13 日 (2000 - 10 - 13) 全文	1-8	“A” 认为不特别相关的表示了现有技术一般状态的文件	“T” 在申请日或优先权日之后公布, 与申请不相抵触, 但为了理解发明之理论或原理的在后文件	“E” 在国际申请日的当天或之后公布的在先申请或专利	“X” 特别相关的文件, 单独考虑该文件, 认定要求保护的发明不是新颖的或不具有创造性	“L” 可能对优先权要求构成怀疑的文件, 或为确定另一篇引用文件的公布日而引用的或者因其他特殊理由而引用的文件 (如具体说明的)	“Y” 特别相关的文件, 当该文件与另一篇或者多篇该类文件结合并且这种结合对于本领域技术人员为显而易见时, 要求保护的发明不具有创造性	“O” 涉及口头公开、使用、展览或其他方式公开的文件	“&” 同族专利的文件	“P” 公布日先于国际申请日但迟于所要求的优先权日的文件	
类型*	引用文件, 必要时, 指明相关段落	相关的权利要求																															
PX	CN 104006979 A (长春轨道客车股份有限公司) 2014 年 8 月 27 日 (2014 - 08 - 27) 权利要求 1-8	1-8																															
PX	CN 203929407 U (长春轨道客车股份有限公司) 2014 年 11 月 5 日 (2014 - 11 - 05) 说明书第 [0023] - [0097] 段、附图 1-4	1-8																															
Y	CN 202836993 U (吉林大学等) 2013 年 3 月 27 日 (2013 - 03 - 27) 说明书第 [0051] - [0052] , [0058] 段、附图 1-16	1-8																															
Y	CN 101813566 A (吉林大学) 2010 年 8 月 25 日 (2010 - 08 - 25) 说明书第 [0047] , [0016] 段、附图 11	1-8																															
A	CN 101813567 A (吉林大学) 2010 年 8 月 25 日 (2010 - 08 - 25) 全文	1-8																															
A	JP 2000283894 A (KAYABA INDUSTRY CO., LTD.) 2000 年 10 月 13 日 (2000 - 10 - 13) 全文	1-8																															
“A” 认为不特别相关的表示了现有技术一般状态的文件	“T” 在申请日或优先权日之后公布, 与申请不相抵触, 但为了理解发明之理论或原理的在后文件																																
“E” 在国际申请日的当天或之后公布的在先申请或专利	“X” 特别相关的文件, 单独考虑该文件, 认定要求保护的发明不是新颖的或不具有创造性																																
“L” 可能对优先权要求构成怀疑的文件, 或为确定另一篇引用文件的公布日而引用的或者因其他特殊理由而引用的文件 (如具体说明的)	“Y” 特别相关的文件, 当该文件与另一篇或者多篇该类文件结合并且这种结合对于本领域技术人员为显而易见时, 要求保护的发明不具有创造性																																
“O” 涉及口头公开、使用、展览或其他方式公开的文件	“&” 同族专利的文件																																
“P” 公布日先于国际申请日但迟于所要求的优先权日的文件																																	
国际检索实际完成的日期	国际检索报告邮寄日期																																
2015 年 3 月 30 日	2015 年 4 月 8 日																																
ISA/CN 的名称和邮寄地址	受权官员																																
中华人民共和国国家知识产权局 (ISA/CN) 北京市海淀区蓟门桥西土城路 6 号 100088 中国	李晓惠																																
传真号 (86-10) 62019451	电话号码 (86-10) 62085876																																

国际检索报告  
关于同族专利的信息

国际申请号

PCT/CN2014/095812

检索报告引用的专利文件			公布日 (年/月/日)	同族专利	公布日 (年/月/日)
CN	104006979	A	2014年8月27日	无	
CN	203929407	U	2014年11月5日	无	
CN	202836993	U	2013年3月27日	无	
CN	101813566	A	2010年8月25日	CN 101813566	B 2011年7月20日
CN	101813567	A	2010年8月25日	CN 101813567	B 2011年11月23日
JP	2000283894	A	2000年10月13日	无	