



(12) 实用新型专利

(10) 授权公告号 CN 213979603 U

(45) 授权公告日 2021.08.17

(21) 申请号 202021255037.6

(22) 申请日 2020.07.01

(30) 优先权数据

BA202000058 2020.06.12 DK

(73) 专利权人 VKR控股公司

地址 丹麦赫斯霍尔姆

(72) 发明人 比吉特·汉森

(74) 专利代理机构 北京集佳知识产权代理有限公司

11227

代理人 王艳江 严小艳

(51) Int.Cl.

E04D 3/00 (2006.01)

E04D 13/00 (2006.01)

E04B 7/00 (2006.01)

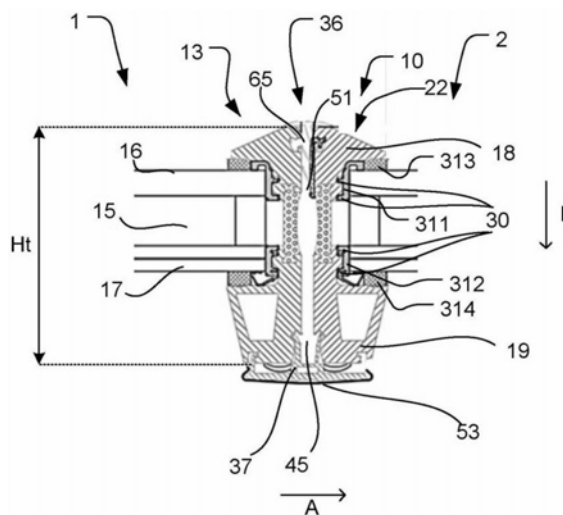
权利要求书2页 说明书20页 附图13页

(54) 实用新型名称

具有排水组件的面板系统

(57) 摘要

本实用新型涉及具有排水组件的面板系统。在包括多个固定面板和多个可打开面板的面板系统中,每个固定面板和每个可打开面板包括由包围镶板元件的一组型材元件构成的框架结构,排水组件包括多个密封垫圈以及多个防水和覆盖构件。排水组件具有外密封平面和内密封平面,外密封平面由至少三个垫圈限定,至少三个垫圈布置成使得一个垫圈覆盖顶部型材元件的一部分且其中的两个垫圈与两个侧部型材元件的外表面重叠,每个垫圈覆盖侧部型材元件与相邻元件之间的空隙,且内密封平面由至少三个垫圈限定,所述至少三个垫圈布置成使得在沿从外部朝向内部的方向观察时其中的两个垫圈抵接在两个侧部型材元件的下部部分上且一个垫圈位于底部型材元件下方。



1. 一种具有排水组件的面板系统(3),包括多个固定面板(1)和多个可打开面板(2),每个固定面板(1)和每个可打开面板(2)包括由包围镶板元件(5;15;15')的一组型材元件(11、12、13、14、21、22、23、24)构成的框架结构,所述排水组件包括多个密封垫圈以及多个防水和覆盖构件,其特征在于,所述排水组件具有外密封平面和内密封平面,所述外密封平面由至少三个垫圈(34、36)限定,所述至少三个垫圈布置成使得一个垫圈覆盖顶部型材元件(11、21)的一部分(18),且所述至少三个垫圈中的两个垫圈与两个侧部型材元件(12、13、22、23)的外表面重叠,所述至少三个垫圈各自覆盖所述侧部型材元件与相邻元件之间的空隙(51),并且所述内密封平面由至少三个垫圈(37、73)限定,所述至少三个垫圈(37、73)布置成使得在沿从外部朝向内部的方向观察时所述至少三个垫圈中的两个垫圈抵接在两个侧部型材元件(12、13、22、23)的下部部分上且一个垫圈位于底部型材元件(14、24)的下方。

2. 根据权利要求1所述的具有排水组件的面板系统(3),其特征在于,被布置成抵接在两个侧部型材元件(12、13、22、23)的下部部分上的所述垫圈(37)中的每个垫圈包括形成第一排水沟槽(45)的U形部分(49)。

3. 根据权利要求1所述的具有排水组件的面板系统(3),其特征在于,被布置成覆盖侧部型材元件与相邻元件之间的空隙(51)的所述垫圈中的每个垫圈包括腿部分(68),所述腿部分(68)突出到所述空隙(51)中并且包括一个或更多个腿部突起(69),所述腿部突起(69)横跨所述空隙使得所述腿部突起阻止水向下穿过所述空隙,从而形成第二排水沟槽(65)。

4. 根据权利要求2所述的具有排水组件的面板系统(3),其特征在于,位于所述底部型材元件(14、24)下方的所述垫圈(73)包括排水孔(74),所述排水孔允许水在所述底部型材元件(14)下方通过。

5. 根据权利要求1所述的具有排水组件的面板系统(3),其特征在于,被布置成沿着侧部型材元件(12、13、22、23)延伸的所述垫圈(36、37)中的每个垫圈连接至沿着所述面板的顶部或底部延伸的垫圈(34、73、75),使得被一个垫圈转移的水能够沿着另一垫圈继续流动。

6. 根据权利要求4所述的具有排水组件的面板系统(3),其特征在于,所述第一排水沟槽(45)连接至所述排水孔(74),使得穿过所述第一排水沟槽(45)的水能够继续通过所述排水孔(74)。

7. 根据权利要求1所述的具有排水组件的面板系统(3),其特征在于,与侧部型材元件的外表面重叠的两个垫圈(36)中的至少一个垫圈覆盖两个相邻面板(1、2)的两个相邻的侧部型材元件(13、22)之间的空隙。

8. 根据权利要求1所述的具有排水组件的面板系统(3),其特征在于,与侧部型材元件的外表面重叠的两个垫圈(36)中的至少一个垫圈覆盖侧部型材元件(13、22)与辅助橡(58)之间的空隙。

9. 根据权利要求1所述的具有排水组件的面板系统(3),其特征在于,所述内密封平面还由下述垫圈(75)限定:所述垫圈(75)布置成使得在沿从外部朝向内部的方向观察时所述垫圈位于所述顶部型材元件(11、21)的下方。

10. 根据权利要求1所述的具有排水组件的面板系统(3),其特征在于,所述外密封平面还由覆盖罩(70)限定,所述覆盖罩(70)借助于密封带(71)连接至所述底部型材元件(14)。

11. 根据权利要求1所述的具有排水组件的面板系统(3),其特征在于,所述内密封平面

还由连接元件 (72) 限定,所述连接元件 (72) 连接至位于所述底部型材元件 (14、24) 下方的所述垫圈 (73) 且用作防水元件。

具有排水组件的面板系统

技术领域

[0001] 本实用新型涉及用于构造要安装在斜屋顶或立面中的面板嵌条或主面板表面的面板系统,该面板系统包括许多固定面板和许多可打开面板,每个面板包括由包围镶板元件的型材元件构成的框架结构,并且所述面板系统还包括排水组件,该排水组件包括多个密封垫圈和多个防水和覆盖构件。

背景技术

[0002] 包括设置在倾斜屋顶或平坦屋顶中的固定或可打开面板的面板嵌条可以以多个变型设置,并且通常包括复杂的结构以便允许打开窗扇并实现其他功能,比如通风、防水和隔热,同时允许从建筑物内部清洁窗格的外部。这些变型包括枢转式屋顶窗户,位于窗户的中心处或者从窗户的中心移位的铰链轴线,以及借助于中间框架枢转用于清洁的顶部悬挂式屋顶窗户。此外,水和其他降水可能进入到窗户结构中并渗透到面板系统下面。热量损失也可能发生在面板系统结构的不同部件之间。

[0003] 在申请人公开的国际申请WO 00/65171 A1、WO 00/65172 A1和WO 00/65173 A1中设计了引言中提到的面板系统。

[0004] 尽管这些解决方案多年来已经证明可以很好地发挥作用,但是在部件设计和面板系统的构型的灵活性方面仍存在改进的空间。已知为这样的面板系统提供排水组件,以防止水渗入到由面板系统覆盖的建筑物中,但是期望对排水组件的性能进行优化。此外,排水组件不仅能够处理雨水和其他类型的降水,而且也能够处理面板系统内侧的冷凝水。

实用新型内容

[0005] 因此,本实用新型的目的是提供一种新的和改进的排水组件。

[0006] 该目的和其他目的通过在概述中提到的那种面板系统来实现,该面板系统的特征还在于,排水组件具有外密封平面和内密封平面,所述外密封平面由至少三个垫圈限定,所述至少三个垫圈布置成使得一个垫圈覆盖顶部型材元件的一部分并且所述至少三个垫圈中的两个垫圈与两个侧部型材元件的外表面重叠,所述至少三个垫圈各自覆盖侧部型材元件与相邻元件之间的空隙,并且所述内密封平面由至少三个垫圈限定,所述至少三个垫圈布置成使得当沿从外部朝向内部的方向看时,所述至少三个垫圈中的两个垫圈抵接在两个侧部型材元件的下部部分上且一个垫圈位于底部型材元件的下方。这些密封垫圈一起在外密封平面处形成U形外部密封组件且在内密封平面处形成U形内部密封组件,所述U形形状与沿着面板的侧部的U形的臂、位于面板的顶部处的U形外部密封组件的基部以及位于面板的底部处的U形内部密封组件的基部一起布置。这确保了绕过外密封平面的任何水都可以通过内部密封组件的密封垫圈排出。

[0007] 可以在两个U形臂的自由端处提供一个由型材元件或由其他元件形成的其他密封垫圈或排水槽,以使内部密封组件和/或外部密封组件一直围绕面板延伸。在示例中,这种另外的密封垫圈是下述垫圈:该垫圈布置成使得当沿从面板系统的外部朝向内部、即朝向

面板系统覆盖的建筑物内部的方向观察时,该垫圈位于顶部型材元件的下方。

[0008] 在一个实施方式中,被布置为使得垫圈抵接在两个侧部型材元件的下部部分上的垫圈中的每个垫圈包括形成第一排水沟槽的U形部分。以此方式,内部密封组件设置有沿着面板的侧部向下延伸的第一排水槽,从而允许进入面板系统的水或在面板的顶部形成的冷凝水沿着面板的侧部向下转移。

[0009] 在一个实施方式中,被布置成使得垫圈覆盖侧部型材元件与相邻元件之间的空隙的垫圈中每个垫圈包括腿部分,该腿部分突出到该空隙中并且包括一个或多个腿部突起,腿部突起横跨该空隙使得腿部突起阻止水向下穿过空隙,从而形成第二排水沟槽。外部密封组件的该第二排水沟槽独立于与上述内部密封组件的第一排水沟槽,但是如果设置有两者,则会显著增大使进入面板系统的水或在面板的顶部形成的冷凝水沿着面板顶部向下转移的可能性。

[0010] 在一个实施方式中,位于底部型材元件下方并形成内部密封组件的一部分的垫圈包括排水孔,该排水孔允许水在底部型材元件下方通过。这些排水孔可以将形成在面板内侧的冷凝水排出。

[0011] 在一个实施方式中,被布置成使得垫圈沿着侧部型材元件延伸的垫圈中的每个垫圈被连接至下述垫圈:该垫圈沿着面板的顶部或底部延伸使得被一个垫圈转移的水能够沿着另一垫圈继续流动。通过提供一条连续的引水路径,可以减少水在面板系统中积聚或滞留的风险。

[0012] 在一个实施方式中,第一排水沟槽连接至排水孔,使得通过第一排水沟槽的水可以继续通过排水孔。还可能的是,经由第二排水沟槽转移的水也可以通过排水孔排出,但是目前优选的是将这种水直接排出到屋顶表面或另一面板上。

[0013] 在一个实施方式中,与侧部型材元件的外表面重叠的两个垫圈中的至少一个垫圈覆盖两个相邻面板的两个相邻的侧部型材元件之间的空隙。以这种方式,面板系统的相邻面板之间的间隙可以是防水的。

[0014] 在面板系统的端部处,与系统的最后一块面板的侧部型材元件的外表面重叠的两个垫圈中的一个垫圈可以覆盖侧部型材元件与用于将最后一块面板支承在面板系统的端部处的辅助橡之间的空隙。辅助橡还可以将用于防水面板系统的防水板构件支承在端部处。

[0015] 在一个实施方式中,外密封平面还由覆盖罩限定,该覆盖罩通过密封带连接至底部型材元件。同样地,可以在面板的顶部和侧部处设置另外的覆盖构件、覆层构件和/或防水板构件,包括顶部防水板,该顶部防水板桥接在脊处会合的两个面板之间的间隙,使得两个面板的顶部型材元件沿着彼此延伸。

[0016] 在一个实施方式中,内密封平面还由连接元件限定,该连接元件连接到位于底部型材元件下方的垫圈并且用作防水元件。该连接元件用作将内部密封组件连接至屋顶表面或面板下方的另一面板的桥接件。

[0017] 其他目前优选的实施方式是本实用新型其他方面的主题。细节和优点将从以下实施方式的描述显现。

附图说明

[0018] 下面将借助于实施方式的非限制性示例并参照示意图来更详细地描述本实用新型,在附图中:

[0019] 图1示出了根据本实用新型的面板系统的总体示意立体图;

[0020] 图2是具有处于倾斜构型的两层隔热玻璃窗单元(IGU)的面板系统的第一实施方式的顶部部分的截面图;

[0021] 图3是具有两层IGU并且具有作为子结构的竖向壁的面板系统的实施方式的底部部分的截面图;

[0022] 图4是具有两层IGU并且构建到作为子结构的屋顶表面中的面板系统的实施方式的底部部分的截面图;

[0023] 图5是具有两层IGU并且构建到作为子结构的屋顶表面中的面板系统的实施方式的顶部部分的截面图;

[0024] 图6是包括两个阶梯式面板的面板系统的实施方式的过渡部分的截面图,每个阶梯式面板具有两层IGU并且具有作为子结构的梁;

[0025] 图7是具有两层IGU并且构建到作为子结构的屋顶表面中的面板系统的实施方式的侧部部分的截面图;

[0026] 图8是面板系统的实施方式中的两个相邻面板的截面图,每个面板具有两层IGU;

[0027] 图9是面板系统的替代性实施方式中的两个相邻面板的截面图,每个面板具有三层IGU;

[0028] 图10是根据本实用新型的面板系统的实施方式中的面板的型材元件的截面图;

[0029] 图11至图14是根据本实用新型的面板系统的实施方式中的细节的截面图;

[0030] 图15是根据本实用新型的面板系统的实施方式中的面板的底部部分和顶部部分的截面图,其示出了水或其他降水的流动;

[0031] 图16是与图2对应的视图,但是具有三层隔热玻璃窗单元(IGU);

[0032] 图17是与图6对应的视图,但是具有三层隔热玻璃窗单元(IGU)和遮光件;

[0033] 图18是图16的细节的处于放大比例的局部放大图;

[0034] 图19是安装型材的替代性实施方式的示意性截面图;以及

[0035] 图20至图23是在本实用新型的实施方式中的面板系统的面板的制造期间的步骤的示意性截面侧视图;

[0036] 图24是根据本实用新型的面板系统的实施方式的局部立体图;

[0037] 图25是本实用新型的实施方式中的面板系统的面板的下部部分的局部立体图;以及

[0038] 图26是本实用新型的实施方式中的面板系统的面板的下部部分的局部分解立体图。

具体实施方式

[0039] 图1-面板系统的总体构型

[0040] 首先参照图1,将对面板系统3的实施方式进行进一步详细描述。

[0041] 面板系统3可以例如被设计成形成面板嵌条的一部分或另一主面板表面,在示出

的实施方式中,该主面板表面构成玻璃屋顶的至少一部分。

[0042] 面板系统3包括多个固定面板1以及一个或更多个可打开面板2。每个固定面板1和每个可打开面板2通常包括直角或方形的框架结构,该框架结构形成由一组型材元件构成的基本矩形的框架结构。在示出的实施方式中,设置有四个型材元件,即固定面板1的顶部型材元件11、两个侧部型材元件12、13和底部型材元件14,以及对应地,用于可打开面板2的顶部型材元件21、两个侧部型材元件22、23和底部型材元件24。可打开面板2在其顶部元件21处以将在下面更详细地描述的方式铰链地连接至支承结构。

[0043] 面板系统3最多可以包括与固定面板1一样多的可打开面板2,或者可以包括比固定面板1少的可打开面板2。也可以将面板系统3构造为仅具有固定面板1。

[0044] 每个固定面板1和每个可打开面板2包括镶板元件5。在示出的实施方式中,镶板元件5包括隔热玻璃窗单元或IGU。

[0045] 在替代性实施方式中,镶板元件5可以包括光伏元件例如太阳能电池、遮蔽元件、具有内置阴影的IGU例如百叶帘、填充有气凝胶的镶板元件和/或这些的组合中的任一者或者由光伏元件例如太阳能电池、遮蔽元件、具有内置阴影的IGU例如百叶帘、填充有气凝胶的镶板元件和/或这些元件的组合。

[0046] 面板系统3的面板1、2可以用于多个其他不同的几何结构,并且因此具有不同于所示矩形的另一形状,例如三角形或另一多边形形状。铰链连接还可以设置在底部元件或面板的侧部元件中的一个侧部元件处。面板1、2可以用于构造各种安装构型,包括例如双节距天窗、单节距天窗、阶梯式天窗和金字塔。

[0047] 图2至8-第一实施方式:呈两层IGU的面板结构,以及各种安装构型

[0048] 现在将参照第一实施方式对型材元件的结构的原则进行描述。所指出的是,被描述的型材元件的结构原则上可以应用于固定面板1的顶部型材元件11、两个侧部型材元件12、13和底部型材元件14中的任何一者,以及用于可打开面板2的顶部型材元件21、两个侧部型材元件22、23和底部型材元件24中的任何一者。

[0049] 将参照图2中示出的固定面板1和与固定面板1相反定位的第二固定面板100的截面图对顶部型材元件11做出描述。在第一安装构型中,固定面板1和第二固定面板100可以形成如图1中所示的面板系统3的一部分,即,每个面板包括相邻的面板——该相邻的面板可以是如可打开面板2的可打开面板或者其他固定面板——以形成双节距天窗,该双节距天窗包括在面板系统3的顶部部分处连接从而例如形成脊的两排面板。在这种安装构型中,面板系统3是自支承的,因为相对的面板彼此邻接以形成稳定的结构。

[0050] 此外,图2中示出了排水组件4,排水组件4的结构将在下文中进行更详细地描述。

[0051] 面板系统3安装至支承结构,该支承结构原则上可以由根据期望的安装构型设计的任何适合的装置构成。

[0052] 在图1以及也在图2中示出的安装构型中,相对的面板在相应的面板1、2的顶部型材元件11、21处彼此支承,如上文中所提及的。

[0053] 通常,每个面板1、2的顶部型材元件11、21借助于安装和铰链组件连接至支承结构,该安装和铰链组件包括将在下面进一步详细描述的安装型材8。

[0054] 在图3中,面板系统3的底部部分被示出为与呈竖向壁6形状的支承结构连接,该支承结构与图1和图2中示出的第一构型对应。在图3中,固定面板1的底部型材元件14因此被

示出。

[0055] 在替代性安装构型的以下描述中,对面板系统的参照将通过附图标记3做出,并且为了简单起见,面板系统3的部件将如在上面的第一安装构型中所参照的那样。

[0056] 图4中示出了替代性的第二安装构型,在第二安装构型中,面板系统3的底部部分被构建到呈屋顶表面6'的形状的支承结构中。对应地,该另一面板系统的顶部部分在图5中示出为也具有屋顶表面6'。固定面板1的顶部型材元件11借助于安装和铰链组件连接至屋顶表面6',该安装和铰链组件包括紧固至配装件63'的安装型材8。图5中示出了顶端部防水板7'。

[0057] 在图6中示出的又一替代性的第三安装构型中,面板系统3包括两个面板,所述两个面板在面板系统的倾斜表面的倾斜方向上以彼此延伸的方式安装。此处,第一可打开面板2被示出为呈相对于第二可打开面板200的阶梯状构型。第一可打开面板2的顶部型材元件21和第二可打开面板200的底部型材元件224连接至包括梁6''的支承结构。

[0058] 在图6中还示出的是,第二可打开面板200可以通过比如致动器60的机械装置打开。致动器60可以是链致动器、主轴致动器、锁定致动器或百叶窗致动器,并且致动器60可以由DC马达供电。可打开面板2、200也可以通过手动装置比如操作手柄或卷扬机构打开和关闭。替代性地,可打开面板2、200可以由机电装置比如开关、遥控器或测量例如可打开面板2、200的内部和/或外部的污染、温度或空气成分比如湿气或CO₂的至少一个传感器驱动。致动器60连接至横杆61,横杆61放置在可打开面板200的下方以用于将力传递到待提升的可打开面板200上。横杆61在第二可打开面板200的两个侧部型材元件(未示出,与可打开面板2的侧部型材元件22、23对应)之间延伸,并用作分配来自致动器60和比如链的操作元件(未示出)的载荷的轭。致动器60连接至被设置成支承结构以承受来自致动器60的推力的梁6''。

[0059] 梁6''还构成第一可打开面板2的顶部部分的支承结构,因为顶部型材元件21借助于包括安装型材8的安装和铰链组件连接至配装件63''。

[0060] 在第二可打开面板200的顶部部分处的安装构型可以例如形成为如图2或图5中所示的安装构型。第一可打开面板2的底部部分可以例如形成为如图3或图4中所示的底部部分。

[0061] 应指出的是,比如外部、内部等术语应该以如下方式解释:外部方向指向远离建筑物的内部的方向,而内部方向指向朝向建筑物的内部的方向。术语内部和外部在下文中分别用于限定元件是位于结构内部还是外部并且包括分别朝向内部和外部的方向。

[0062] 在图7中,示出了第四安装构型,其中,面板系统3的左手侧部分被示出为连接至包括屋顶表面6'的支承结构。示出了安装支架62,安装支架62将固定面板1的侧部型材元件12连接至屋顶表面6'。此外,在侧部处设置有呈侧部覆盖件33的形式的覆盖件。

[0063] 在示出的实施方式中,并且如从图2至图8观察的,可打开面板2的型材元件21、22、23、24以及与固定面板1的型材元件11、12、13、14大致相同的方式构造。对应地,适用于固定面板和可打开面板两者的顶部型材元件、底部型材元件和侧部型材元件的型材元件的总体设计是相同的,而材料成分的选择和可加工材料的设计可以随着型材元件与型材元件不同而变化,因为矩形结构中的侧部型材元件将以彼此相似的方式设计。镶板元件5此处由两层IGU(隔热玻璃单元)15形成,该两层IGU15包括在面板系统的所示安装位置中面朝下朝向建

筑物内部的内部窗格板17和面朝相反方向朝向外部的暴露的外部窗格板16。

[0064] 如图10中最清楚地示出的,在所示实施方式中,每个型材元件——此处参照可打开面板2的侧部型材元件22——包括挤压铝或另一刚性材料、比如封装在PUR或环氧树脂中的拉挤玻璃纤维的型材构件10。反过来,型材构件10包括覆盖部分18和支承部分19。覆盖部分18包括用以抵接在外部窗格板16的外侧部上的抵接表面181。对于抵接表面181的尖端部182,抵接表面181设置有凹口183。支承部分19包括用以抵接在内部窗格板17的内侧部上的抵接表面191。对于端部192,抵接表面191设置有凹口193。支承部分19还包括中空部分194。凹口183、193增加了相应抵接表面181、191的表面积,并且因此改善了与相应密封带313、314之间的接触,密封带313、314与镶板元件5接触。优选的是,密封带313、314具有结构特性,即有助于固定面板1和可打开面板2的强度。

[0065] 覆盖部分18的尖端部182用作滴水挑檐,并将水引导到镶板元件5上,此处分别是两层IGU 15和三层IGU 15'上。

[0066] 侧部型材元件22还包括隔热构件20,该隔热构件20包括隔热材料以减少通过可打开面板2的热量损失。处于打开位置的可打开面板导致大量的热量损失,这些热量损失通过型材元件本身而减少。隔热构件20在覆盖部分18与支承部分19之间连接至型材构件10,并且隔热构件20定位成使得IGU 15的边缘由隔热构件20至少部分地覆盖。

[0067] 隔热构件20包括聚氨酯泡沫(PUR),聚氨酯泡沫(PUR)除了隔热之外,还防止冷凝。PUR避免了在隔热构件20中、在型材元件的内表面上和/或在IGU 15的表面上形成冷凝。隔热材料可以是与其环境相比具有较低热导率的材料,由此隔热材料减少了隔热材料的周围环境之间的热量传递。因此,提供包括隔热材料的隔热构件可以显著地或大致地减少通过面板到面板系统的环境或来自面板系统的环境的热量传递。

[0068] 用于建筑结构和/或用于制造天窗、屋顶窗或面板的其他典型隔热材料是玻璃纤维、矿物棉、纤维素、天然纤维、泡沫或膨胀塑料聚合物、聚苯乙烯,比如膨胀聚苯乙烯(EPS)、聚异氰脲酸酯、聚氨酯、蛭石和珍珠岩、脲醛泡沫、水泥泡沫和酚醛泡沫。

[0069] 在侧部型材元件22中设置多个垫圈轨道30以用于接纳用于密封IGU 15的边缘部分的垫圈311、312。还设置另外的轨道,这将在下面的图9中进行更详细地描述,图9示出了面板系统3的第二实施方式,并且图10至图15更详细地描述了排水组件4。

[0070] 应当理解的是,型材元件11、12、13、14和21、22、23、24可以一体设计并且包括其他材料,例如木材。

[0071] 最后,连接元件50存在于相反的固定面板1与固定面板100之间的内部过渡处。

[0072] 图9-第二实施方式:呈三层IGU的面板结构

[0073] 图9在与图8的第一实施方式对应的视图中示出了面板系统3的第二实施方式。第二实施方式的面板系统3还包括一个或更多个固定面板以及一个或更多个可打开面板,其中示出了相邻的固定面板1和可打开面板2。在该第二实施方式中,镶板元件5包括具有三个玻璃板的三层IGU 15',使得三层IGU 15'除了外部玻璃板16和内部玻璃板17之外还包括中间玻璃板16a。

[0074] 如图8和图9中示出的,隔热构件20是包括位于两个端部处的突起20a的长形元件。隔热构件20具有沿轴向方向A延伸的厚度T,轴向方向A是与IGU 15的表面平行、即与外部窗格板16和内部窗格板17平行的平面。隔热构件20具有沿隔热构件20的纵向方向L延伸的高

度H。纵向方向L与轴向方向A和屋顶表面垂直。隔热构件20的厚度在图8中示出的第一实施方式中约为隔热构件20的高度H的20%，并且在图9中示出的第二实施方式中约为隔热构件20的高度H的12%。通常，高度H与长度L的比率可以在0.05至0.3的范围内，通常为0.1至0.2。

[0075] 面板系统3的型材元件的总高度Ht在图9中示出。将图9与图8进行比较，可以看出，型材构件10具有标准尺寸，这些标准尺寸在第一实施方式和第二实施方式中是相同的，并且还在固定面板1和可打开面板2中的每一者的所述一组型材元件中的所有型材元件11、12、13、14、21、22、23、24中是相同的。因此，隔热构件20的高度H限定了取决于嵌板元件5的型材构件的总高度Ht。即，与图8所示的第一实施方式的两层IGU 15相比，图9所示的第二实施方式的三层IGU 15' 需要较高的隔热构件20，即，具有较高的高度。相应地，在选择替代尺寸的另一嵌板元件5的情况下，据此选择其他尺寸的隔热构件20。

[0076] 如还在下面的图10中更清楚地示出，型材元件22的型材构件10包括轨道35，轨道35用以将隔热构件20安全地接纳并保持在突起20a中。轨道35是燕尾形的。玻璃压条结合垫圈312形成。隔热构件20的突起20a形成为T形状。型材元件22的突起20a和轨道35用作舌槽机构。在示出的实施方式中，轨道35分别安置在型材元件22的型材构件10的覆盖部分18和支承部分19中。

[0077] 相邻侧部型材元件13和22之间的间隙在图8的第一实施方式中约为4mm并且在图9的第二实施方式中约为6mm。侧部型材元件13和22的沿面板系统3的轴向方向的、分别从IGU 15和15' 的一个可见边缘至另一可见边缘的宽度在图8的第一实施方式中约为50mm并且在图9的第二实施方式中约为52mm。侧部型材元件13和22的总高度Ht在图8的第一实施方式中约为74mm，并且该总高度Ht在图9的第二实施方式中约为98mm。

[0078] 图10中还示出的是，每个型材元件、此处为侧部型材元件22，设置有用于接纳排水镶边(list)型材37的侧部型材轨道79a和壁型材轨道79b。在示出的实施方式中，对于每个型材元件的两部分式的型材构件10，侧部型材轨道79a和壁型材轨道79b位于支承部分19中。在型材轨道79b的上方且与型材轨道79b相邻地设置有小的滴水鼻部19a，该滴水鼻部19a设计成确保可靠地使水滴受控输送至下方沟槽45。排水镶边37紧固至固定面板1，使得相邻的可打开面板2可以打开。如将在下面描述的，排水型材37具有至少一个突出部分，该突出部分构造成用于在安装状态下突出到空隙51中。

[0079] 如图12中示出的，在横截面图中示出的排水镶边型材37还带有内部密封带，该密封带具有辅助密封唇42，并且该密封带在U形部分49中限定排水沟槽45，排水沟槽45的功能将在下面进行描述。辅助密封唇42沿着排水沟槽45的宽度延伸，形成突起以与型材元件22的下部部分抵接。排水镶边型材37还包括主安装密封唇39，主安装密封唇39为沿纵向方向L延伸的腿形形状并插入到侧部型材轨道79a中。排水镶边型材37的U形部分49包括第一密封唇38和第二安装密封唇40，第二安装密封唇40插入到壁型材轨道79b中。排水镶边型材37还包括基部部分41，该基部部分41用作底部防水板，并且该基部部分41包括两个定形状为半圆形的倒圆突起43。基部部分41包括远离突出部分延伸的至少两个板状部段。如图8和图9中所示，在安装状态下，基部部分41由设计镶边53覆盖，该设计镶边53是一种带，所述带在设计镶边53的两个端部中弯曲成使得设计镶边53可以覆盖整个基部部分41。设计镶边53具有总体轻微的曲率。倒圆突起43为设计镶边53提供支承、至基部部分41的间隙和预偏置以

避免设计镶边53形成褶皱。

[0080] 通常,同样在面板系统3的第二实施方式中,每个面板1、2的顶部型材元件11、21借助于安装和铰链组件连接至支承结构,该安装和铰链组件包括将在下面进一步详细描述的安装型材9。

[0081] 最后,连接元件50' 存在于相对的固定面板1与固定面板100之间的内部过渡处。

[0082] 图10至15-排水组件和垫圈

[0083] 在下文中,将主要参照分别在图2至图8和图9中示出的第一实施方式和第二实施方式以及图10至图16来描述面板系统的排水。

[0084] 由于面板系统3安装在斜屋顶中,由雨水、雪或其他降水产生的地表水通常被朝向底部型材元件输送。当然,该地表水的主要部分将流过面板系统3,但是较少的部分可能进入到相邻的侧部型材元件13、22之间的空间,并且将终止于由排水镶边型材37形成的排水沟槽45中,如图8中所示。如将在下面进一步详细描述的,排水组件4具有外密封平面和内密封平面。

[0085] 为了减少进入相邻的侧部型材元件13、22之间的空间的水量,外顶部垫圈36位于两个相邻面板1、2的上部部分处,如图8至图9中所示。外顶部垫圈36位于相邻面板1、2之间的空隙51内部。如将在下面描述的,外顶部垫圈36具有至少一个突出部分,该突出部分构造成用于在安装状态下突出到空隙51中。

[0086] 如图11中观察到的,外顶部垫圈36包括板部分67和腿部分68。腿部分68与板部分67形成一角度。腿部分68包括两个腿部突起69,在垫圈的未变形的状态下,所述两个腿部突起69彼此大致平行,并且所述两个腿部突起69与腿部部分68形成正角度。腿部部分68还包括钩状突起76,该钩状突起76将要被接纳在处于安装状态时面向空隙51的侧部型材元件22的壁表面77上的顶部垫圈轨道78中。与板部分67相对,腿部分68具有略呈箭头形的峰部68a,该峰部68a具有滴水鼻部的功能,从而使水滴受控输送至下方沟槽45。所述顶部垫圈轨道78在图10中最佳观察到位于壁表面77中。

[0087] 在外顶部垫圈36的安装状态下,板部分67与两个相邻侧部型材元件22、13的外表面重叠,并且覆盖侧部型材元件22与相邻元件之间、此处为与侧部型材元件13之间的空隙51的顶部部分,从而限定排水组件4的外密封平面。腿部部分68抵接在侧部型材元件22的壁表面77上。腿部突起69邻近于相邻固定面板1的相反侧部型材元件13的内表面,使得腿部突起69阻止水向下穿过空隙51。因此,空隙51与腿部突起69一起构成第二排水沟槽65。

[0088] 外顶部垫圈36在面板1、2的整个长度上延伸,使得外密封平面在直至面板系统3的外侧部的整个长度上保持完整,并且在其端部处优选地向外突出到相邻的底部排水镶边型材(未示出)上。

[0089] 水可能渗透穿过外顶部垫圈36,这或者是因为可打开面板2在降水期间打开,或者是由于外顶部垫圈36中的泄漏或冷凝水或舱底水引起的。

[0090] 如在图7中观察到的,在面板系统3的侧边缘处还设置有与上面描述的那些对应的外顶部垫圈36和排水镶边型材37,其中,外顶部垫圈36和排水镶边型材37限定了侧部型材元件12和设置在面板系统的端部处的辅助椽58之间的空隙。任何从外部流过侧部型材元件12的表面并经过外顶部垫圈36的水都向下滴落到排水镶边型材37的U形部分49中的排水沟槽45中。排水沟槽45因此也如上所述地防止水进一步穿过排水镶边型材37而渗透到结构

中。

[0091] 如由图15看到的,在面板系统3的底端部处,地表水被导引出屋顶表面,并进一步经由覆盖罩70到达未示出的屋顶檐槽系统,覆盖罩70借助于密封带71连接至底部型材元件14。覆盖罩70可以例如由铝制成。在内侧部上,设置有用作底部防水垫圈的外部密封带73。外部密封带73还用作窗台垫圈。

[0092] 如结合图8描述的,到达排水镶边型材37的水在排水沟槽45中沿着U形部分49的长度被导引,并且随着U形部分49在基本整个面板系统3上沿屋顶斜度的方向延伸,水可以在面板系统3的端部处转移,如图15中所示。然后,水可以经由排水孔74和外部密封带73而经过安置在底部型材元件14下方的外部密封带73被进一步转移出,排水孔74和外部密封带73在轴向方向A上相互隔开。

[0093] 因此,内密封平面由至少三个垫圈限定,此处所述至少三个垫圈设置在排水镶边型材37和外部密封带73上,所述至少三个垫圈布置成使得在沿从外部朝向内部的方向观察时所述至少三个垫圈中的两个垫圈抵接在两个侧部型材元件12、13、22、23的下部部分上,并且一个垫圈定位在底部型材元件14、24下方。

[0094] 如在图14中更好地观察到的,外部密封带73包括突出的分离式凸缘部分73b、基部部分73a和支承构件73c。基部部分73a是与屋顶结构相邻的平坦的带,并且基部部分73a通常布置到支承结构例如屋顶瓦片、面板系统3和/或防水元件上。支承构件73c是支承底部型材元件14的下部部分的密封构件,同时支承构件73c阻止来自内侧部的任何冷凝水或其他水。支承构件73c定形状为半圆形并包括弹性材料。分离式凸缘部分73b连接至底部防水件,该底部防水件进一步连接至屋顶表面。底部防水件72用作覆盖隔板(未示出)的防水元件,使得湿气不会渗透到屋顶结构中。

[0095] 在顶部型材元件11上可以发现类似的构型。顶部防水板连接至顶部型材元件11的上部部分。水在系统的端部处通过内垫圈75转移出去。内垫圈75在沿面板系统3的倾斜的方向观察时定位于排水沟槽45的上端部处,并且内垫圈75连接至顶部型材元件11。

[0096] 垫圈34、36、37、75可以包括乙烯-丙烯二烯单体(EDPM)垫圈,该垫圈以其对水、日光和户外气候条件的良好抵抗性而闻名。每个垫圈优选地例如通过挤压而制成为一个,但是例如在垫圈的不同部分由不同材料制成的情况下也可以互连或共挤压两个或更多个垫圈以形成上述垫圈中的一个垫圈。

[0097] 在经叠置的面板、比如图17中的固定面板1和可打开面板2之间的接合处,密封带71用作排水元件。沿着第二排水沟槽65和排水沟槽45导引的水被向下导引至经叠置的面板系统的端部并被导引到外部密封带73上。

[0098] 在图17的固定面板1中,型材元件14邻近于隔热泡沫构件70a,隔热泡沫构件70a衔接至覆盖罩70。型材元件14经由屋顶安装支架(未示出)安装到屋顶上。

[0099] 在图17中的可打开面板2的顶部型材元件21和图15中的顶部型材元件11处,水经由顶部防水板垫圈34转移。在型材元件21的内侧部处,顶部型材元件21抵接内垫圈75,内垫圈75连接至安装型材9的底部延伸元件97。下面将对底部延伸元件97进行进一步详细描述。

[0100] 如图15以及图16中的另一实施方式中可以观察到的,顶部防水板垫圈34的暴露于外部的第一端部与顶部型材元件11、21的覆盖部分18重叠,并且该第一端部是圆形的以用于将水远离顶部防水板垫圈34朝向IGU 15导引。在图13中可以更好地观察到的顶部防水板

垫圈34包括朝向内部延伸的第一腿部52。第一腿部52安置在覆盖部分18中的轨道78中,以用于在第一腿部52与覆盖部分18之间形成密封连接。替代性地,轨道可以是凹部、穿孔等。顶部防水板衬圈34的第二腿部54在顶部防水板7的下面平行于IGU 15的主表面远离面板延伸。

[0101] 顶部防水板7位于安装型材8的上方。顶部防水板7可以从面板1、2的顶部、从屋顶表面延伸,或者如图6中观察到的,从上部面板朝向下部面板延伸。在图2中,顶部防水板7在中间上具有大约120度的弯曲。如图2中观察到的,顶部防水板7可以覆盖屋顶中的两个安装好的固定面板1、100。顶部防水板7设置成用于通过将降水导引到面板系统3的面板1、2、100、200上来保护面板系统3的定位于顶部防水板7下方的部件。

[0102] 进入穿过顶部防水板7、顶部防水板垫圈34的第二腿部和安装型材8、9的顶部腿部81、91的紧固件46将顶部防水板垫圈34紧固至安装型材8、9的主体80、90。在图16中,顶部防水板垫圈34的第三腿部31朝向可打开面板2延伸以覆盖下面的部件。

[0103] 参照图16至图17以及图11的详细视图,顶部防水板7下方的顶部防水板垫圈34具有弯曲部29,该弯曲部29沿远离内部的方向延伸以用于避免例如在顶部防水板7下方的水的积聚,或者用于避免水进入下方的部件。

[0104] 图2以及图16至图18-安装和铰链组件

[0105] 现在将特别参照示出第一实施方式的图2和示出第二实施方式的图16来描述将面板系统3的面板1、2安装在支承结构中的原理。

[0106] 应指出的是,对于每个相应的面板系统3中的面板系统3中的固定面板1和可打开面板2,安装原理是相同的。固定面板1和可打开面板2的顶部型材元件11、21与支承结构的连接是借助于如上面提及的并将在下面进行进一步详细描述的安装和铰链组件来实现的。

[0107] 然而,第一实施方式和第二实施方式的面板系统的安装和铰链组件的结构是不同的。

[0108] 首先参照图2,将参照固定面板1对面板系统3的第一实施方式的安装和铰链组件进行描述。

[0109] 第一实施方式的面板系统3的固定面板1的安装型材8包括主体80。在主体80的第一内端部处设置有底部腿82,底部腿82用以朝向固定面板1的顶部型材元件11延伸。接合装置提供了从底部腿82至底部延伸元件的连接。在示出的实施方式中,接合装置包括朝向内部延伸的两个内部腿89,并且内部腿89构造成以如所示的底部隔热型材48的形式连接至底部延伸元件。两个内部腿89通过钩状部分84连接至底部隔热型材48,钩状部分84终止于每个内部腿89的最内端部处。为此,底部隔热型材48包括形成与安装型材的内部腿89匹配的配对接合装置的两个外部腿489。最后,底部隔热型材48包括用于内垫圈75的垫圈接合凸缘481。

[0110] 在主体80的第二外端部处,在图2中所示的安装构型中,顶部腿81远离固定面板朝向面板系统3的脊延伸。顶部腿81平行于顶部防水板7。顶部腿81具有用于将顶部防水板垫圈34与顶部防水板7连接的防水板接合部分85。顶部防水板7、顶部防水板垫圈34与防水板接合部分85之间的连接借助于紧固件46实现。

[0111] 在主体80的第二外端部处,在主体80的面向顶部型材元件11的第一侧部上,主体80设置有朝向固定面板1的顶部型材元件11延伸的钩状腿部83。安装型材8的钩状腿部83构

成安装和铰链组件的第一铰链部分。钩状腿部83构造成连接至钩状元件32,该钩状元件32连接至固定面板1的顶部型材元件11,使得钩状元件32构成安装和铰链组件的第二铰链部分。钩状腿部83和钩状元件32一起形成铰链,无论面板是可打开的或固定的该铰链是相同的。钩状元件32包括带有钩部分32b的基部部分32a。基部部分32a具有连接至顶部型材元件11的第一端部32c和面向安装型材8的壁88a的相反的第二端部32d。在倾斜方向上,第二端部32d与壁88a之间具有铰链间隙Hc,以用于钩状腿83与钩部分32b之间的安全附接,使得可打开面板不会在打开期间意外脱开。在图2所示的实施方式中,铰链间隙Hc为型材元件的总高度Ht的约13%。通常,铰链间隙Hc与型材元件的总高度Ht的比值可以在0.05至0.3的范围内,通常为0.1至0.2。

[0112] 应指出的是,在示出的实施方式中,钩状腿部83形成朝向内部并终止于面向外部的端部的曲线,而钩状元件32形成朝向外部并终止于面向内部的端部的曲线。以这种方式,面板系统3的固定面板1和任何可打开面板2通过将面板布置成垂直于屋顶表面的面板并使钩状元件32与安装和铰链组件的安装型材8上的钩状腿83接合,并使面板旋转就位至固定面板1或可打开面板2的关闭位置来进行安装。因此,钩状元件32至钩状腿83的附接不使用诸如螺栓之类的紧固件,并且仅能通过颠倒安装过程、即通过将面板旋转到垂直于屋顶表面的位置来脱开。在将钩状元件32附接至钩状腿83之后,固定面板1保持在关闭位置,而可打开面板2连接至合适的操作装置。

[0113] 主体80的第二侧部面向第一侧部的相反侧。第二侧部构造成用于将安装型材8连接至支承结构,例如如图5的安装构型中的屋顶表面、如图6的安装构型中的梁,或者此处将安装型材8连接至第二固定面板100。借助于支承元件44提供与第二固定面板100的连接。安装型材8借助于螺栓86连接至支承元件44,螺栓86接纳在安装型材8的主体80的扩大部分87中并被引入到支承元件44的凸缘部分44a中。钩状元件32的第一端部32c可以在固定面板1或可打开面板2的附接或脱开期间直立在扩大部分87的上表面87a上。

[0114] 如图2中所示,第二固定面板100是第一固定面板1的镜像版本并与固定面板1形成钝角。

[0115] 最后,图2的面板系统3的固定面板1的安装型材8具有中空部88。

[0116] 尽管已经参照固定面板1对安装型材8进行描述,但是安装布置的结构对于可打开面板2是相同的。这意味着可以提供相同的安装型材8以沿面板系统3的轴向方向A延伸贯穿面板系统3的一个或更多个面板,这些面板包括一个或更多个固定面板1和一个或更多个可打开面板2。安装型材8的长度取决于安装构型以及包括面板的重量在内的尺寸。安装型材8的典型最大长度为3m至6m。

[0117] 现在首先转向图16,对应于示出第一实施方式的图2,图16描绘了下述安装和铰链组件:该安装和铰链组件包括第二实施方式的、即图1的面板元件5包括三层IGU 15'的第二实施方式的面板系统3的可打开面板2的安装型材9。第二实施方式的面板系统3的固定面板1和可打开面板2的安装型材9包括类似特征。

[0118] 安装型材9沿面板系统3的轴向方向A延伸。如在第一实施方式中,安装型材9的长度取决于包括面板的重量在内的安装构型的尺寸。典型的长度范围介于单个面板的宽度多达至约3m至6m的最大长度。

[0119] 包括第二实施方式的面板系统3的安装型材9的安装和铰链组件用于各种安装构

型,这些安装构型包括如图17中所示的阶梯式构型并且还包括如对于第一实施方式描述的各种支承结构。在图18中更详细地示出了图16的安装构型中安装型材9与支承结构之间的关系。

[0120] 安装型材9包括设置有凹部的主体90,该凹部用于接纳用于连接的装置、并且/或者用于紧固至包括相邻元件的支承结构以及面板系统3的固定面板1和可打开面板2。安装型材9的顶部腿91朝向主体90的第二外端部定位并且底部腿92朝向主体90的第一内端部定位。

[0121] 如在图18中最清楚地观察到的,安装型材9的主体90的面向可打开面板2的第一侧部包括两个面向面板的凹部93。在图16中示出的安装构型中,用紧固件将两个面向面板的凹部93中的面向外部面板的凹部紧固至将在下面进行进一步详细描述的铰链25,并且内部凹部未被使用。

[0122] 在图16和图18中还示出的,安装型材9的主体90的面向相反侧的第二侧部,包括容纳凹部95,该容纳凹部95构造成接纳从支承元件44延伸的支承元件腿部44b。支承元件腿部44b相对于支承元件44的主表面形成斜角,使得支承元件44b钩入到容纳凹部95中。在图16中,支承元件44经由紧固件96连接至安装型材凹部的外侧部,紧固件96可以呈螺栓的形式。

[0123] 此外,示出了底部腿92如何平行于IGU 15'的主表面朝向顶部型材元件21延伸。面向可打开面板2的安装型材9的几何形状用于为铰链25腾出空间。可能地,可打开面板2的其他元件也可以容纳在面向可打开面板2的侧部处。

[0124] 安装型材9的面向可打开面板2的侧部构造成用于抵接所述铰链25的铰链型材凸缘28,并且底部腿92的外部表面用于抵接所述铰链25的型材凸缘腿部281。底部腿92包括朝向内部延伸并与安装型材9的主体90大致平行的内部腿99。内部腿99包括用于连接至底部延伸元件97的钩状部分94。在安装型材9的底部腿92与主体90之间的过渡处,存在用于接纳底部延伸元件97的配合端部的切口92a。底部延伸元件97包括外部腿979和垫圈接合凸缘971。

[0125] 在安装型材9的外端部处,顶部延伸元件98连接至顶部腿91。在顶部延伸元件98的抵接安装型材9的顶部腿91的面向内部的侧部上,顶部延伸元件98包括用于连接至顶部腿91的两个卡扣配合腿部981。在顶部延伸元件98的面向外部的侧部上,顶部延伸元件98包括用于接纳顶部防水板垫圈34和紧固件43的顶部延伸元件凹部982。如图16中观察到的,这种紧固件43用于从外部穿过顶部防水板7、顶部防水板垫圈34、顶部延伸元件98进入并穿过安装型材9,以确保安装型材9和顶部防水板7在屋顶开口中的紧密且密封安装。

[0126] 再次参照图16,铰链25定位在可打开面板2与安装型材9之间,以用于允许可打开面板2围绕铰链25的轴线在关闭位置与打开位置之间旋转。

[0127] 应指出的是,无论面板是可打开的还是固定的,第二实施方式中的面板系统3的固定面板1以及可打开面板2包括这种铰链25。铰链25还用作固定面板1和可打开面板2的每一者的安装型材9与顶部型材元件11、21之间的连接元件。

[0128] 铰链25包括铰链轴颈部分26,轴颈部分26被设计为用于接纳铰链销26b的衬套或桶形安装件26a,所述铰链销26b可以形成可打开面板的一部分,由此铰链销限定铰链轴线,可打开面板结构可以围绕该铰链轴线旋转。可打开面板2可以从关闭位置向外旋转至多达100度。

[0129] 铰链25具有连接至可打开面板2的铰链面板凸缘27。铰链面板凸缘27是具有面向顶部型材元件21的第一平坦侧部和具有切口的第二侧部的长形元件。铰链面板凸缘27具有用于紧固件(比如螺钉,未详细示出)的装置以用于连接至顶部型材元件21。此外,铰链25具有用于与安装型材9连接的铰链型材凸缘28。铰链型材凸缘28大致是铰链面板凸缘27的镜像版本,并且铰链型材凸缘28包括用于紧固至安装型材9的装置。在可打开面板2的关闭位置中,铰链面板凸缘27和铰链型材凸缘28面向彼此并且对准使得凸缘27、28的最靠内表面在IGU 15'的平面中大致齐平。

[0130] 铰链面板凸缘27具有面板凸缘腿部271,面板凸缘腿部271大致垂直于铰链面板凸缘27的主表面朝向铰链型材凸缘28延伸。同样,铰链型材凸缘28具有大致垂直于铰链型材凸缘28的主表面朝向铰链面板凸缘27延伸的型材凸缘腿部281。型材凸缘腿部281是面板凸缘腿部271的镜像版本,并且在面板的关闭位置,两个所述腿部面向彼此。腿部是在外边缘上具有腔室的长方体或板形形状件。腿部位于凸缘27、28的最靠内边缘处。

[0131] 在IGU 15'的平面中在铰链25下方延伸的面板凸缘腿部271靠近安装型材9的底部腿92。在关闭位置,面板凸缘腿部271的边缘272和型材凸缘腿部281的边缘282可以处于抵接状态。边缘272、282之间的抵接可以用作用于防止铰链25过度关闭的装置,过度关闭在可打开面板2从打开位置旋转至关闭位置时将损坏连接至底部延伸元件97的内垫圈75。在面板朝向关闭位置旋转时,边缘272、282可以用作通过面板凸缘腿部271的边缘272与型材凸缘腿部281的边缘282的接触而停止的装置,并且因此通过摩擦和/或通过增加闭合面板的阻力使面板的运动停止。这可以保护铰链25免受损坏,减少铰链的磨损,并且/或者确保持久耐用的铰链。此外,它可以减小将铰链25从关闭位置移动至打开位置所需的力,并且/或者允许铰链25的部件上的更多的变化。例如,如果边缘272、282中的至少一个边缘由比如硅树脂或橡胶的软材料制成,则阻力还可以通过在到达关闭位置之前使旋转中的窗减速来为可打开面板2提供软关闭。

[0132] 特别地参照图17,可打开面板2包括位于内部窗格板17的内部侧部上的遮光件55。遮光件55具有第一压缩状态和第二延伸状态,在第二延伸状态中遮光件55可以遮挡来自外部的光,并且在第一压缩状态中使外部的光进入。遮光件55还能够具有在第一压缩状态与第二延伸状态之间的第三状态。遮光件55设置有用于将遮光件55附接至顶部型材元件21的支承部分19的遮光支架56。遮光支架56设置有连接元件59,该连接元件59具有用于与支承部分19连接的第一端部和提供用于与遮光支架56连接的平坦表面的第二端部。遮光支架56和遮光件55连接至顶部型材元件21。遮光件55还可以附接至固定面板1。在安装位置,遮光件55在倾斜屋顶结构的方向上位于最靠近内部的内部型材元件平面57的上方。在最靠内的型材元件平面57上方的紧凑遮光件55提供了几乎隐藏的遮蔽,该遮蔽在压缩状态下仅与IGU 15'的一小部分重叠,并且因此允许更多的光通过IGU 15'流入。紧凑的遮光件55允许更容易的包装、更容易的安装以及在不影响遮光件的功能的情况下允许其他延伸部件等抵接内部型材元件平面57。

[0133] 图19-灵活的安装型材

[0134] 在上述图18中,安装型材9被示出具有作为连接至安装型材9的主体90的独立元件的顶部延伸元件98和底部延伸元件97。然而,在替代性实施方式中,也可以将顶部延伸元件98和底部延伸元件97的几何形状设置作为与主体90连接的边界部段。这种边界部段可以例

如与主体90成一体,使得整个安装型材能够由金属材料或具有所需性能的另一材料比如封装在PUR或环氧树脂中的拉挤玻璃纤维挤压而成。

[0135] 尽管这种金属材料具有良好的强度性能,但是热性能不一定令人满意。在一些气候条件下,增加隔热是可期望的。通过形成能够与隔热材料的延伸元件互换的边界部段,安装型材9的隔热性能以及由此整个固定面板1或可打开面板2的隔热性能得以改善。

[0136] 实际上,面板系统3例如通过以下步骤适于特定的气候区域:

[0137] 选择面板系统3所需的隔热性能,

[0138] 为至少一个延伸元件97、98提供适合的隔热性能,

[0139] 从主体90切掉至少一个边界部段,以及

[0140] 将至少一个延伸元件97、98与安装型材的主体90接合。

[0141] 图20至23-制造方法

[0142] 现在参照图20至图23,将对制造如上所述的面板系统3的面板的方法进行描述。应指出的是,固定面板1和可打开面板2大致以相同的方式制造。

[0143] 制造面板的方法通过以下基本步骤执行:

[0144] (i) 形成刚性材料的型材构件10,

[0145] (ii) 形成绝热材料的绝热构件20,

[0146] (iii) 将型材构件10与隔热构件20连接以提供至少一个型材长度,

[0147] (iv) 从所述至少一个型材长度形成一组型材元件11、12、13、14、21、22、23、24,

[0148] (v) 提供镶板元件5;15;15', 以及

[0149] (vi) 连接该组型材元件11、12、13、14、21、22、23、24以形成包围镶板元件5;15;15'的框架结构从而形成最终的面板1、2。

[0150] 型材元件通过挤压刚性材料来制造。在所描述的实施方式中,该材料是金属型材,通常是铝型材来制造。根据该方法,使用一个较大的铝挤压件,即,形成型材构件10的步骤(i) 包括挤压中间型材长度,其包括连接支承部分19与覆盖部分18的桥接部分18a,以形成由支承部分19、桥接部分18a和覆盖部分18限定的大致U形腔室,如图20中所示。

[0151] 中间的大致U形形状腔室填充有液体塑料材料,通常是液体热固性材料,最常见的是聚氨酯(PUR),尽管也可以使用熔融自由流动的热塑性材料,比如热熔粘合剂。因此,形成隔热构件20并将型材构件10与隔热构件20连接的步骤(ii) 和(iii) 通过将隔热材料模制到由支承部分19、桥接部分18a和覆盖部分18限定的U形腔室中而在单个操作中实施。这在图21中示出。

[0152] 在液态塑料材料固化、通常是与铝结合之后,通过铣削或锯切(去桥接) 去除U形形状的铝底部,以产生期望的结构复合铝隔热框架。以这种方式,在型材的中间创建热桥接。因此,桥接部分18a在步骤(iii) 之后的附加子步骤中被去桥接以获得图22中所示的状态。

[0153] 也可以在浇注过程中使用两个独立的铝型材,通过适当的摇动和密封腔室底部来消除去桥接操作。在任一情况下,与第一种工艺相比,用以生产成品阻热型材所需的操作更少。

[0154] 替代性地,型材元件还可以以其他方式和其他材料生产,例如通过钢板带的滚压成型或碳纤维增强玻璃纤维型材的拉挤成型生产。

[0155] 根据该方法,隔热构件20基本上包括PUR。在优选的实施方式中,PUR的成分是

ASika Force 7744L03 DGR(多元醇)成分和B Sika Force7010(异氰酸酯)成分。

[0156] 附加的凹口或孔适于让PUR流入以便将PUR固定至铝型材,从而避免隔热PUR相对于铝型材的任何移动。

[0157] 在底部和/或顶部型材腔室凸起上使用切割工具来形成凹口。替代性地,可以在型材腔室壁的顶部和/或底部钻孔。

[0158] T形槽切割工具也可以用于在顶部和底部腔室突起中切割凹口。这种方法特别有吸引力,因为一旦填充和去桥接,复合型材看起来是标准而没有任何潜在的外观异议,正如以前的概念一样。

[0159] 在步骤(iii)中获得的型材长度可以例如具有超过步骤(iv)的所述一组型材元件11、12、13、14、21、22、23、24的至少一个型材元件的长度的至少2倍的长度。一个适合的长度是大约6m,该长度从制造、存储和经济的角度来看是有利的。在一些面板中,形成一组所述型材元件11、12、13、14、21、22、23、24的步骤(iv)可以由单个型材长度实现。但是,通常需要多于一个的型材长度。

[0160] 图24-风转向件

[0161] 在图24所示的面板系统3的实施方式中,许多面板1、2并排构造。邻近于一个可打开面板2安装有风转向件64。风转向件64形成为具有两个相反的三角形侧部641、矩形的顶端侧部642和矩形的底端侧部643的元件,使得当沿面板的倾斜方向观察时,上端部基本上小于下端部。在该实施方式中,风转向件没有一直延伸至面板系统的顶部,但是也可以是这种情况。风转向件64重新引导吹过可打开面板2附近的面板系统3的外表面的风并且改变流动模式,使得来自内部的空气和气体的向外的流可以逸出,从而允许面板系统3的可打开面板2用作排烟口。

[0162] 在该实施方式中,风转向件在底端部处还设置有凸缘644、645、646。一个凸缘644从底端侧部643的上边缘突出并且用于风转向目的。第二凸缘645在底部防水件72上突出并且可以用于排水目的和风转向目的。第三凸缘646在最近的面板2的覆盖罩70上突出并且可以有助于使风转向件相对于面板系统定位。

[0163] 在图24中还可看到侧部覆盖件33,该侧部覆盖件覆盖面板系统3的端部并且在安装有面板系统的屋顶结构的立柱6上突出。

[0164] 图25和图26-前覆盖件的安装

[0165] 在图25所示的面板系统3的下部部分处,示出了在该排的端部处的固定面板1。存在安装支架62',该固定支架62'将固定面板1在底部型材元件14处连接至支承结构6'。在沿着底部型材元件14的长度的其他位置处可以存在一个或更多个相应的安装支架。侧部覆盖件33如所示出的那样安装。底部防水板72现在连接至固定面板1的底部型材元件14。

[0166] 图26示出了如图17中的覆盖罩70的安装。如可以观察到的,当覆盖罩70已经安装时,覆盖罩将覆盖安装支架62。在该实施方式中,覆盖罩由金属片材制成,并设置有将端部封闭的端部帽701。这样的端部帽可以设置在所有覆盖罩上,即设置在面板系统的每个面板处,或仅设置在面板系统的端部处,在这种情况下,在覆盖罩下方可以具有在面板系统的整个宽度上延伸的连续空间。该空间可以用于容纳电线、通风管道等。

[0167] 结束语

[0168] 本实用新型不限于上述实施方式,并且排水和密封系统当然也可以用于除示出的

面板系统3之外的其他类型的结构。

- [0169] 附图标记列表
- [0170] 1. 固定面板(第一)
- [0171] 11. 顶部型材元件
- [0172] 12. 侧部型材元件
- [0173] 13. 侧部型材元件
- [0174] 14. 底部型材元件
- [0175] 100 固定面板(第二)
- [0176] 111 顶部型材元件
- [0177] 2 可打开面板(第一)
- [0178] 21 顶部型材元件
- [0179] 22 侧部型材元件
- [0180] 23 侧部型材元件
- [0181] 24 底部型材元件
- [0182] 200 可打开面板(第二)
- [0183] 224 底部型材元件
- [0184] 3 面板系统
- [0185] 4 排水组件
- [0186] 5 镶板元件
- [0187] 6 支承结构(竖向壁)
- [0188] 6' 支承结构(屋顶表面)
- [0189] 6'' 支承结构(梁)
- [0190] 7 顶部防水板
- [0191] 7' 顶端部防水板
- [0192] 8 安装型材(第一实施方式)
- [0193] 80 主体
- [0194] 81 顶部腿
- [0195] 82 底部腿
- [0196] 83 钩状腿
- [0197] 84 内部腿89的钩状部分
- [0198] 85 防水板接合部分
- [0199] 86 紧固件/螺栓
- [0200] 87 扩大部分
- [0201] 87a 上表面
- [0202] 88 中空部
- [0203] 88a 壁
- [0204] 89 内部腿
- [0205] 9 安装型材(第二实施方式)
- [0206] 90 主体

- [0207] 91 顶部腿
- [0208] 92 底部腿
- [0209] 92a 切口
- [0210] 93 面向面板的凹部
- [0211] 94 内部腿99的钩状部分
- [0212] 95 容纳凹部
- [0213] 96 紧固件/螺栓
- [0214] 97 底部延伸元件(第二实施方式)
- [0215] 971 垫圈接合凸缘
- [0216] 979 外部腿
- [0217] 98 顶部延伸元件
- [0218] 981 卡扣配合腿部
- [0219] 982 顶部延伸元件凹部
- [0220] 99 内部腿
- [0221] 10 型材构件
- [0222] 18 覆盖部分
- [0223] 181 抵接表面
- [0224] 182 尖端部
- [0225] 183 凹口
- [0226] 18a 桥接部分
- [0227] 19 支承部分
- [0228] 191 抵接表面
- [0229] 192 尖端部
- [0230] 193 凹口
- [0231] 194 中空部
- [0232] 19a 滴水鼻部
- [0233] 15 两层IGU
- [0234] 15' 三层IGU
- [0235] 16 外部窗格板
- [0236] 16a 中间窗格板
- [0237] 17 内部窗格板
- [0238] 20 隔热构件
- [0239] 20a 突起
- [0240] 25 铰链
- [0241] 26 铰链轴颈部分
- [0242] 26a 桶形安装件
- [0243] 26b 铰链销
- [0244] 27铰链面板凸缘
- [0245] 271 面板凸缘腿部

- [0246] 272 (面板凸缘腿部的) 边缘
- [0247] 28 铰链型材凸缘
- [0248] 281 型材凸缘腿部
- [0249] 282 (面板凸缘腿部的) 边缘
- [0250] 29 垫圈弯曲
- [0251] 30 垫圈轨道
- [0252] 31 顶部防水板垫圈的第三条腿
- [0253] 311 垫圈
- [0254] 312 垫圈
- [0255] 313 密封带
- [0256] 314 密封带
- [0257] 32 钩状元件
- [0258] 32a 基部部分
- [0259] 32b 钩部分
- [0260] 32c 第一端部
- [0261] 32d 第二端部
- [0262] 33 侧部覆盖件
- [0263] 34 顶部防水板垫圈
- [0264] 35 (用于突起20a) 的轨道
- [0265] 36 外顶部垫圈
- [0266] 37 排水镶边型材
- [0267] 38 第一密封唇
- [0268] 39 主安装密封唇
- [0269] 40 第二安装密封唇
- [0270] 41 排水镶边的基部部分
- [0271] 42 辅助密封唇
- [0272] 43 倒圆突起
- [0273] 44 支承元件
- [0274] 44a 支承元件的凸缘部分
- [0275] 44b 支承元件腿
- [0276] 45 排水沟槽
- [0277] 46 紧固件
- [0278] 48 底部延伸元件/隔热型材 (第一实施方式)
- [0279] 481 垫圈接合凸缘
- [0280] 489 外部腿
- [0281] 49 U形部分
- [0282] 50 连接元件 (第一实施方式)
- [0283] 50' 连接元件 (第二实施方式)
- [0284] 51 空隙

- [0285] 52 顶部垫圈的第一腿
- [0286] 53 设计镶边
- [0287] 54 顶部垫圈的第二腿
- [0288] 55 遮光件
- [0289] 56 遮光件支架
- [0290] 57 内部型材元件平面
- [0291] 58 辅助椽
- [0292] 59 连接元件
- [0293] 60 致动器
- [0294] 61 横杆
- [0295] 62 安装支架(侧部型材元件)
- [0296] 62' 安装支架(底部型材元件)
- [0297] 63' 配装件
- [0298] 63'' 配装件
- [0299] 64 风转向件
- [0300] 641 相反的三角形侧部
- [0301] 642 矩形顶部
- [0302] 643 矩形底端侧部
- [0303] 644 凸缘
- [0304] 645 凸缘
- [0305] 646 凸缘
- [0306] 65 第二排水沟槽
- [0307] 66'' 梁
- [0308] 67 板部分
- [0309] 68 腿部分
- [0310] 68a 箭头形的峰部
- [0311] 69 腿突起
- [0312] 70 覆盖罩
- [0313] 70a 隔热泡沫构件
- [0314] 701 端部帽
- [0315] 71 密封带
- [0316] 72 底部防水件
- [0317] 73 外部密封带
- [0318] 73a 基部部分
- [0319] 73b 凸缘部分
- [0320] 73c 支承构件
- [0321] 74 排水孔
- [0322] 75 内垫圈
- [0323] 76 钩状突起

- [0324] 77 型材元件的壁表面
- [0325] 78 顶部垫圈轨道
- [0326] 79a 侧部型材轨道
- [0327] 79b 壁型材轨道
- [0328] L 纵向方向
- [0329] A 轴向方向
- [0330] H 高度
- [0331] T 厚度
- [0332] Ht 总高度
- [0333] Hc 铰链间隙

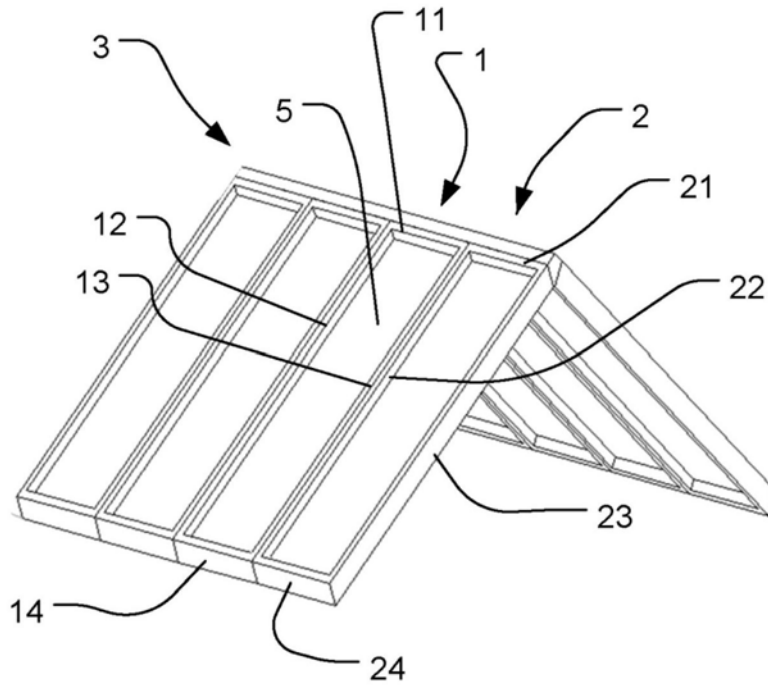


图1

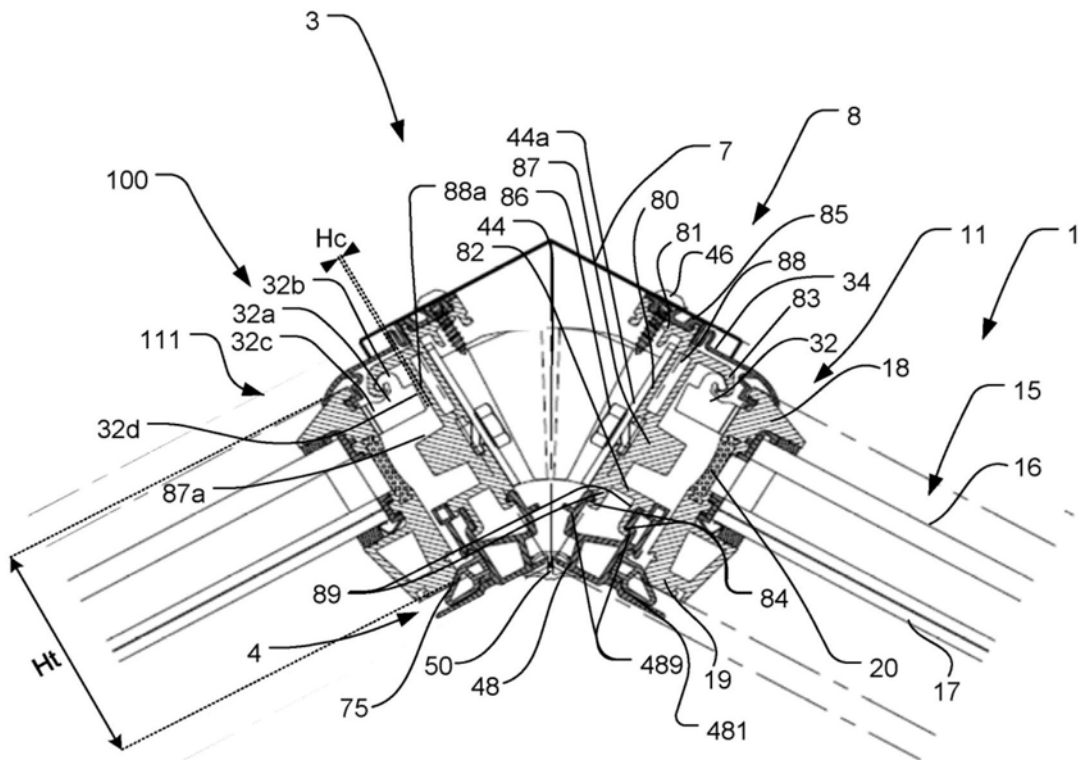


图2

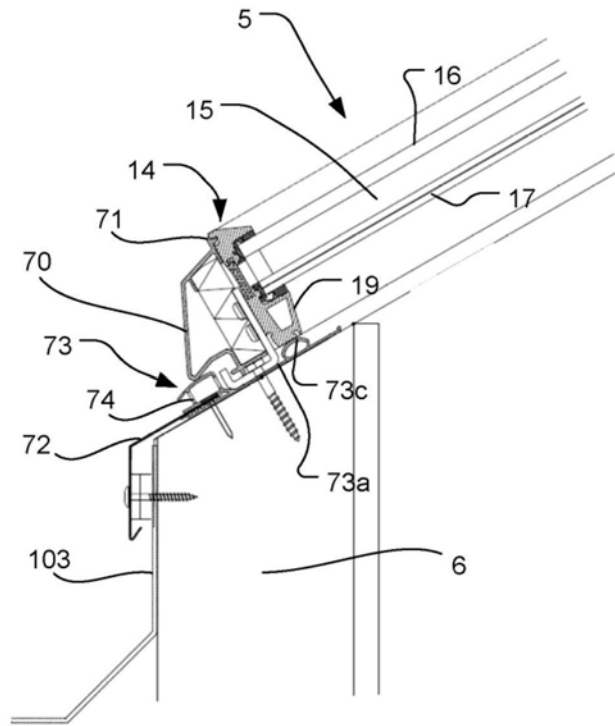


图3

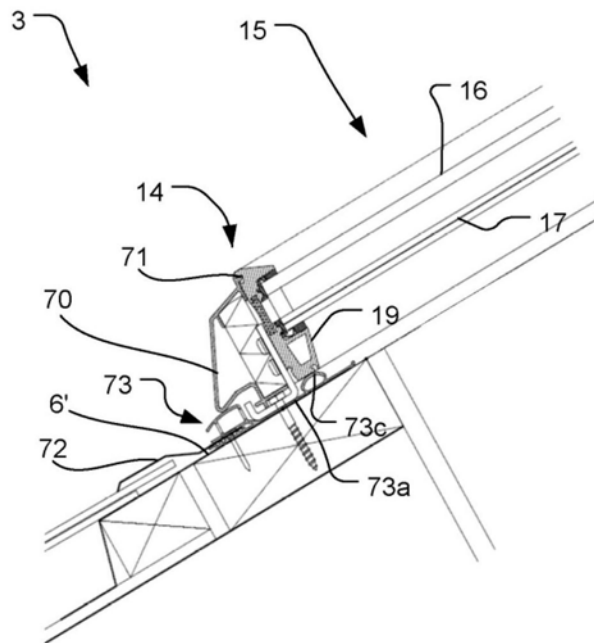


图4

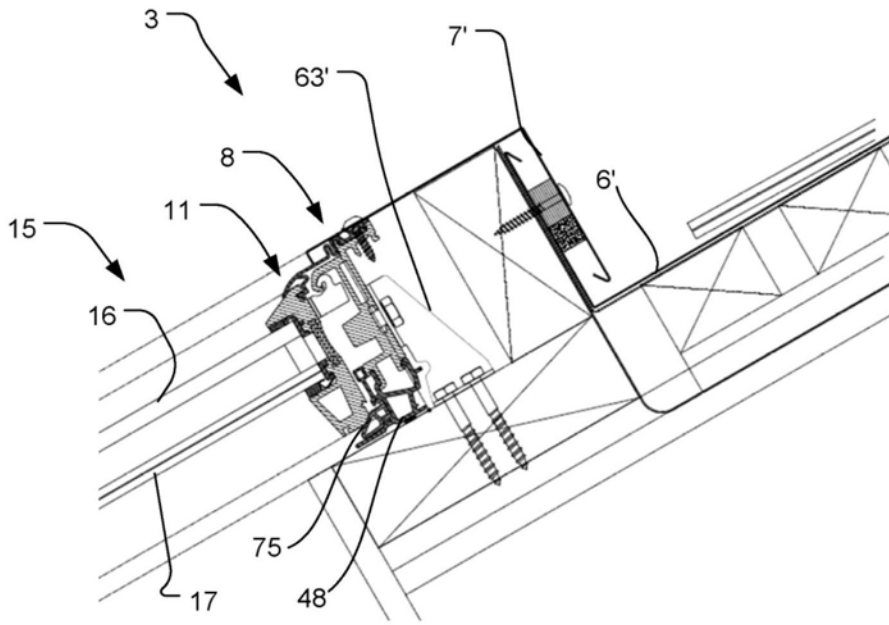


图5

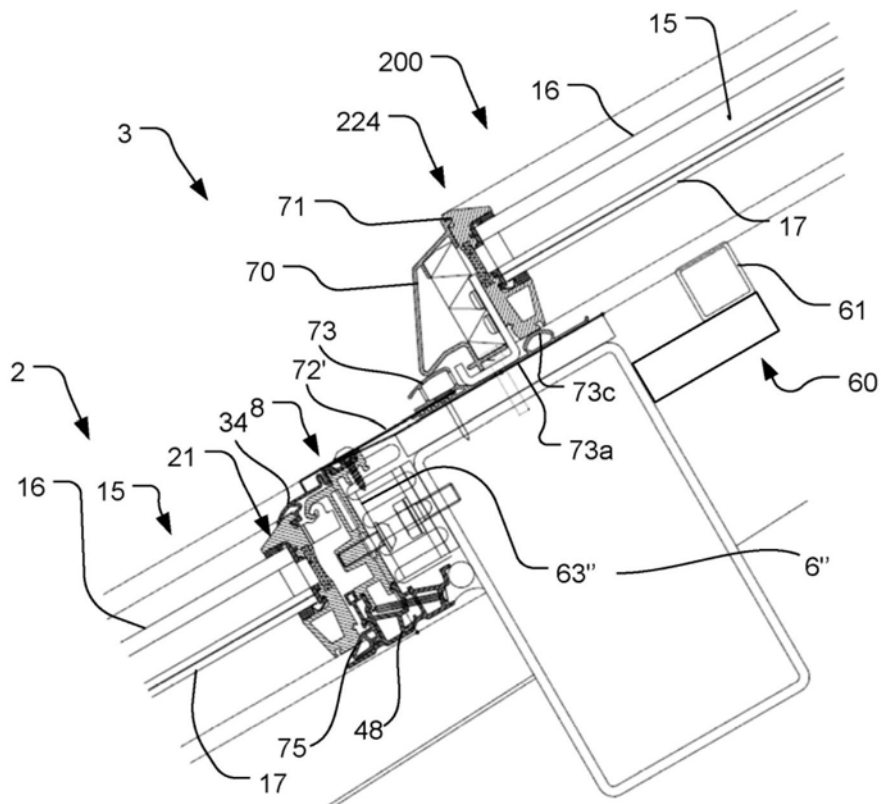


图6

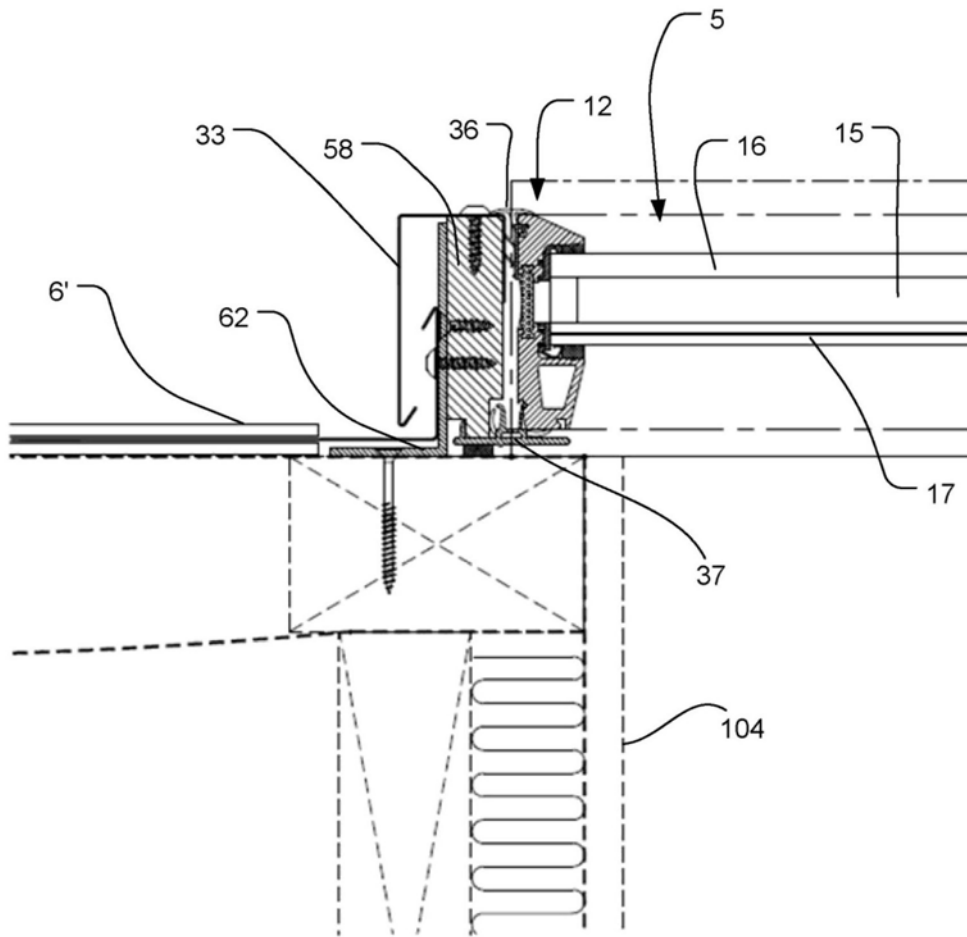


图7

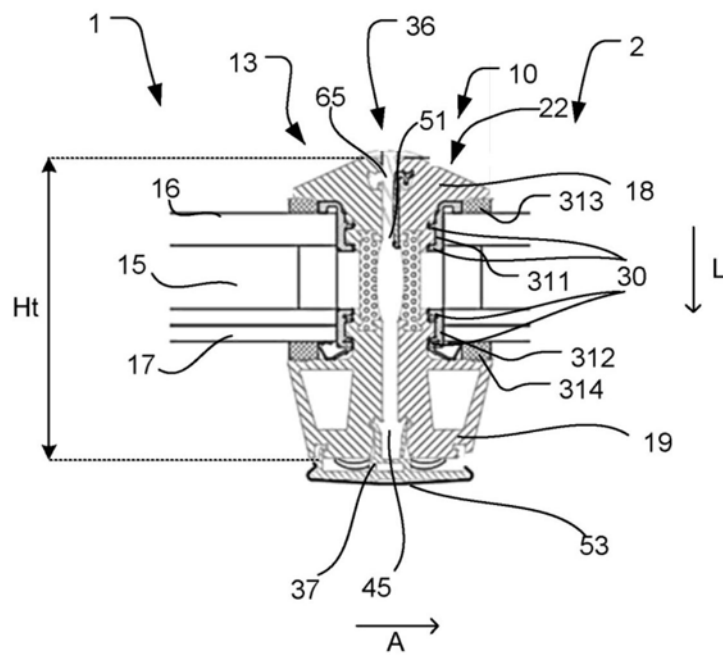


图8

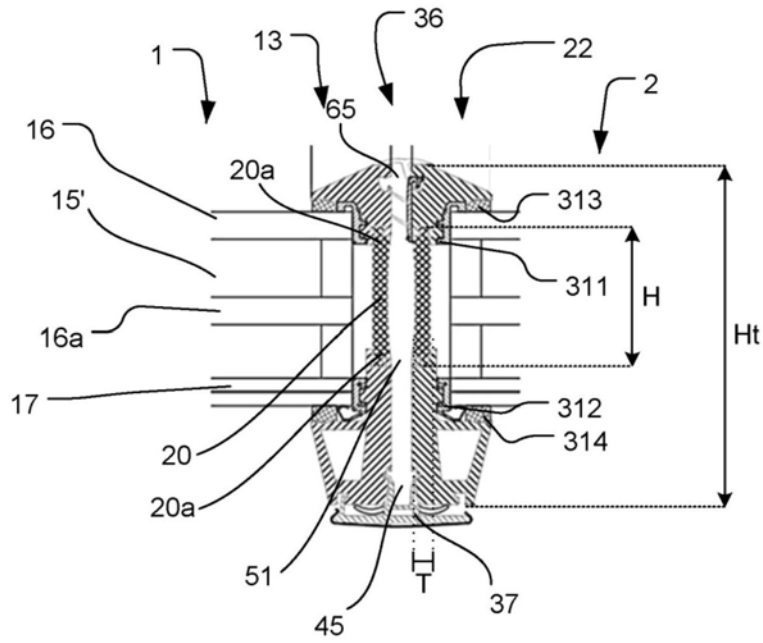


图9

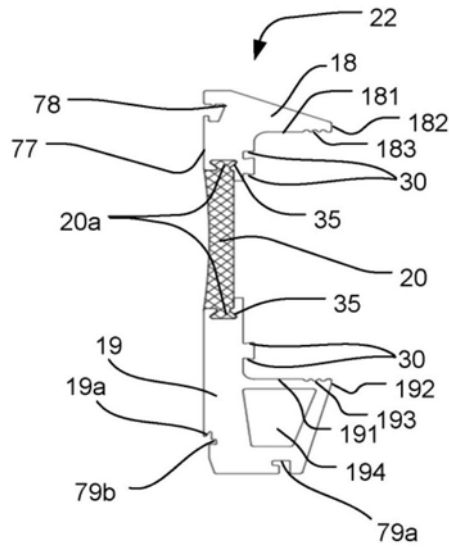


图10

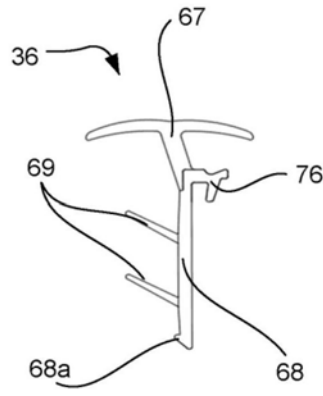


图11

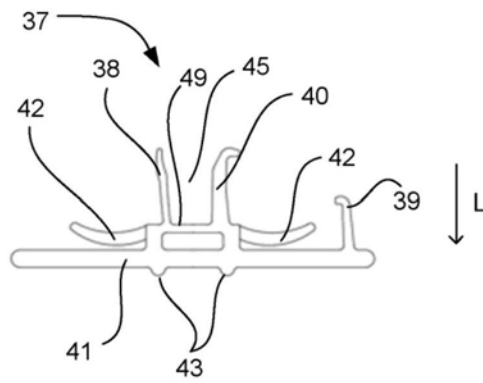


图12

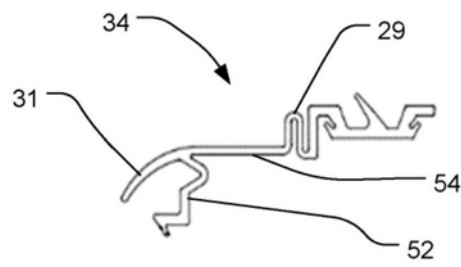


图13

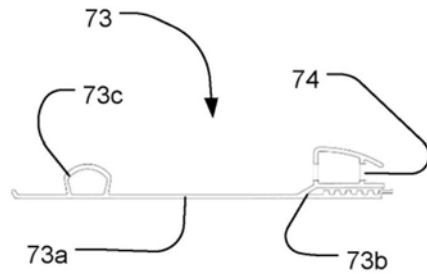


图14

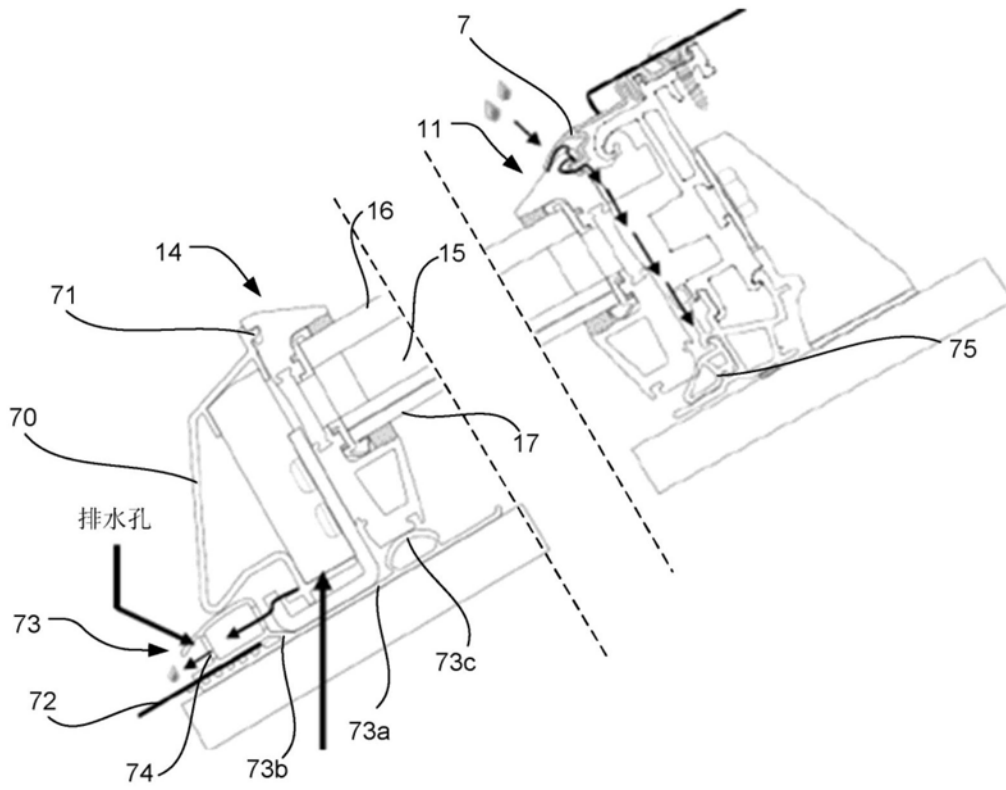


图15

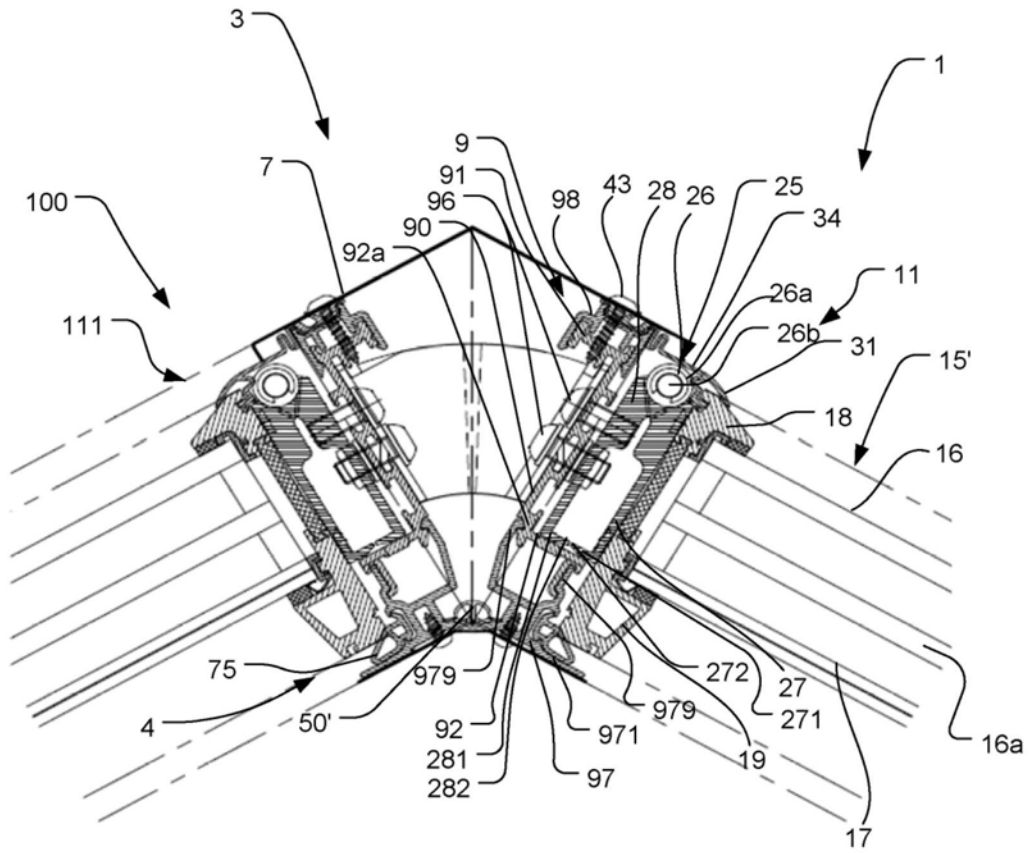


图16

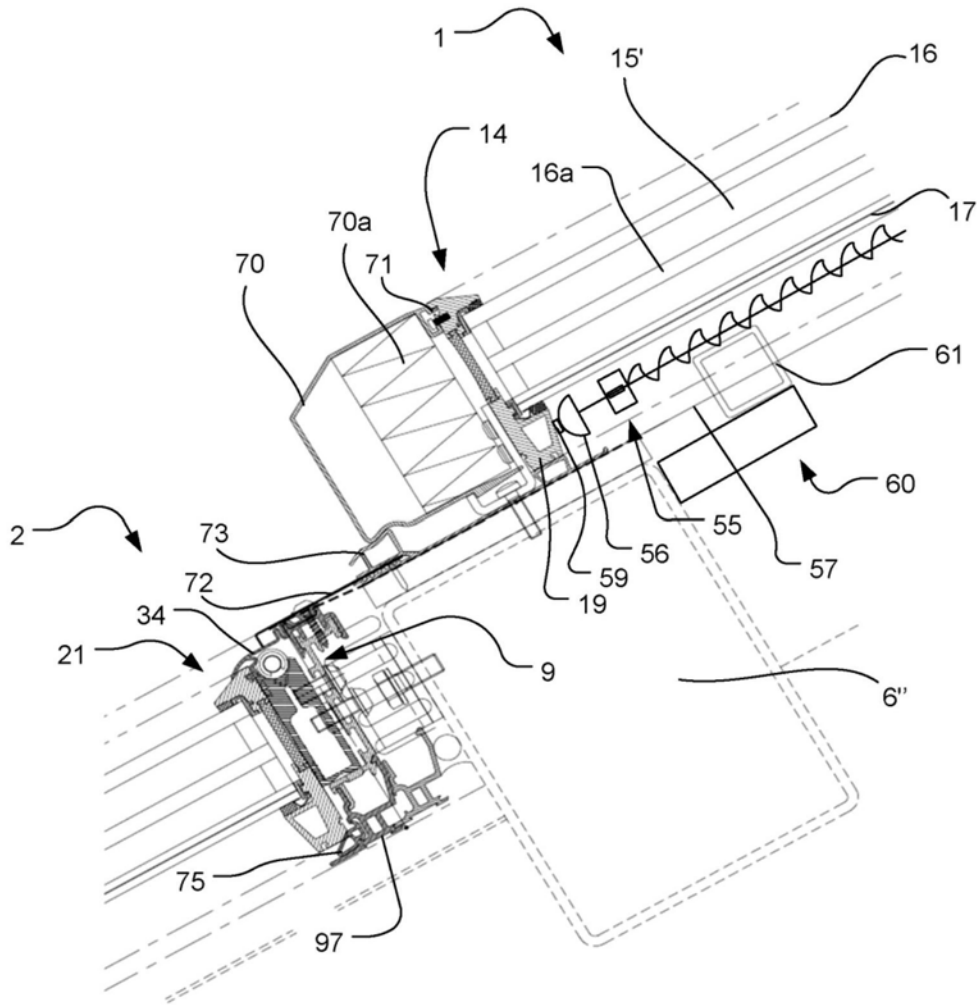


图17

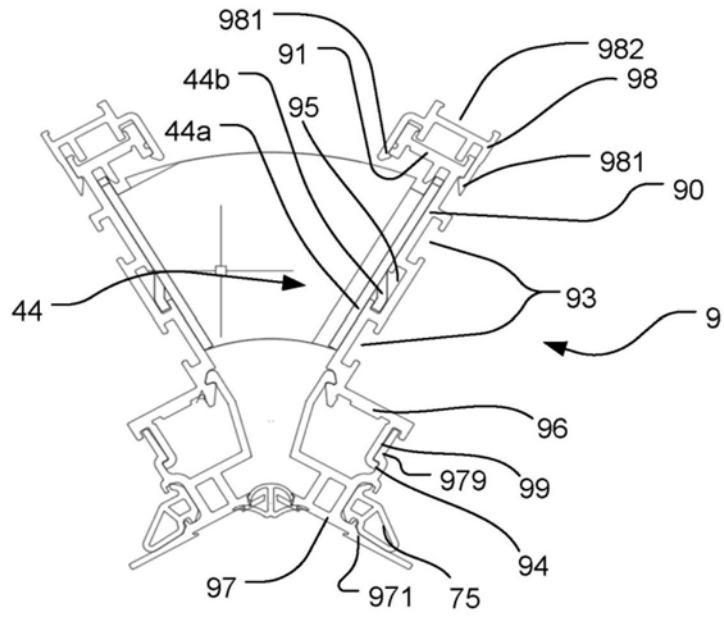


图18

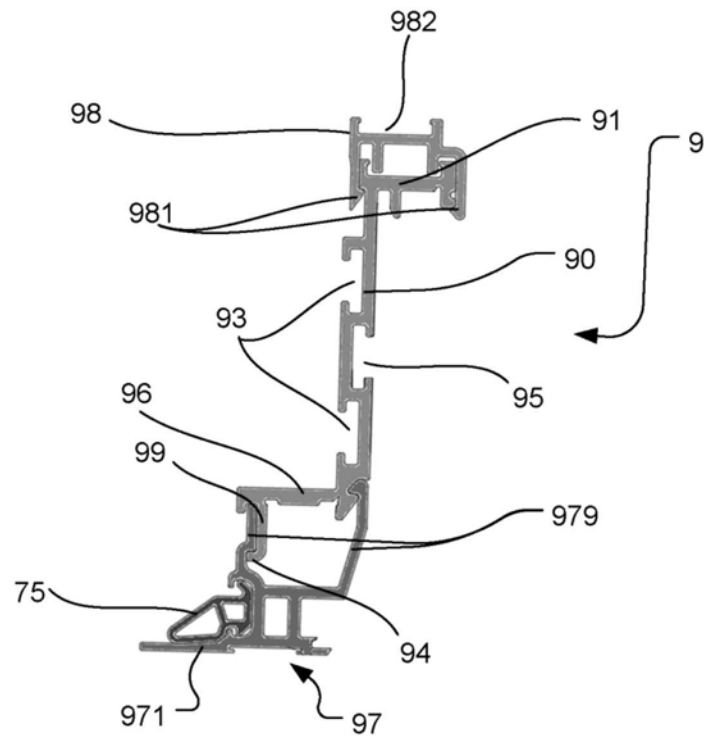


图19

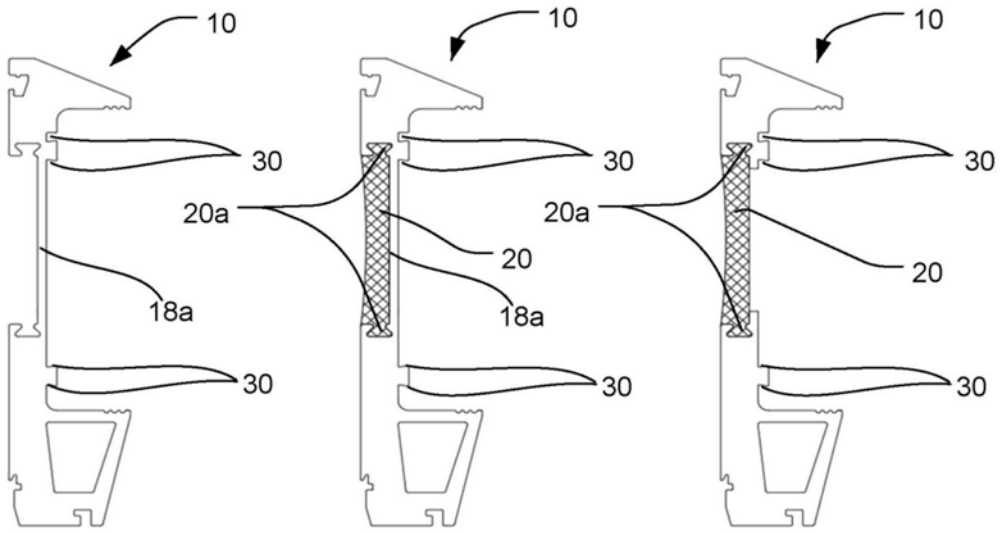


图20

图21

图22

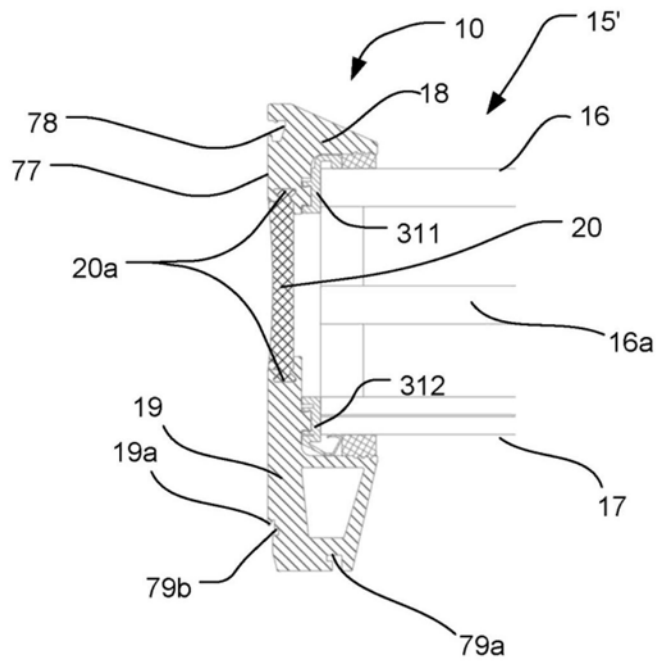


图23

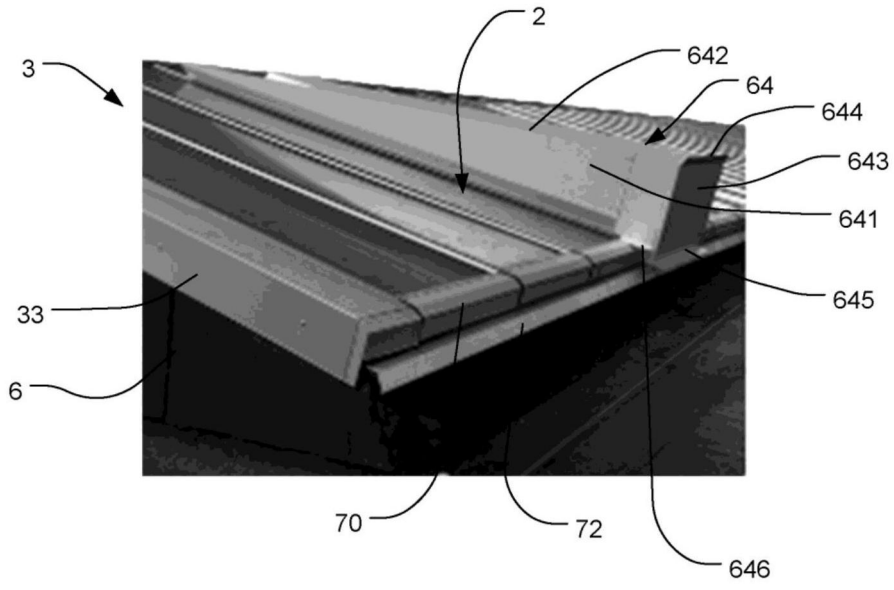


图24

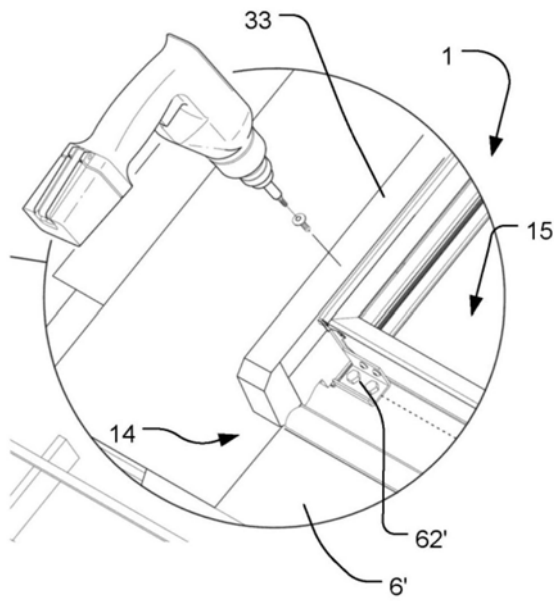


图25



图26