



(12) 实用新型专利

(10) 授权公告号 CN 201861373 U

(45) 授权公告日 2011.06.15

(21) 申请号 201020516584.5

(22) 申请日 2010.09.03

(73) 专利权人 浙江理工大学

地址 310018 浙江省杭州市下沙高教园区浙江理工大学

(72) 发明人 苏洁 孙颖莹 隋琳琳

(74) 专利代理机构 浙江杭州金通专利事务有限公司 33100

代理人 王雪

(51) Int. Cl.

A47G 25/28(2006.01)

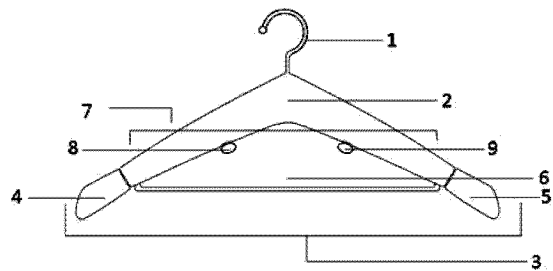
权利要求书 1 页 说明书 2 页 附图 2 页

(54) 实用新型名称

一种新式衣架

(57) 摘要

本实用新型提供一种新型衣架。所述衣架包括挂钩、主支撑架、辅助撑架、支撑横杆、滑钮，主支撑架包括左滑槽和右滑槽，左滑钮滑动槽和右滑钮滑动槽，辅助支撑架包括左辅助支撑架和右辅助支撑架，其中左辅助支撑架与左滑竿连接，右辅助支撑架与右滑竿连接。本实用新型通过对衣架结构上的改进，实现一个衣架适合多种尺寸衣物的功能，并且传达一种一物多用的生活观念。



1. 一种新式衣架,其特征在于所述衣架包括挂钩、主支撑架、辅助撑架、支撑横杆、滑钮,主支撑架包括左滑槽和右滑槽,左滑钮滑动槽和右滑钮滑动槽,辅助支撑架包括左辅助支撑架和右辅助支撑架,其中左辅助支撑架与左滑竿连接,右辅助支撑架与右滑竿连接,所述左滑竿左端设于左辅助支撑架内,右端设于主支撑架内;右滑竿右端设于右辅助支撑架内,左端设于主支撑架内。

一种新式衣架

技术领域

[0001] 本实用新型涉及衣架。

背景技术

[0002] 目前,市面上的衣架多不能根据衣物的大小调节使用,造成使用时的不便。

发明内容

[0003] 本实用新型所要解决的技术问题是提供为了使衣架适合多种尺寸的衣物,并且倡议一种环保的生活观念的新型衣架。

[0004] 为解决上述技术问题,本实用新型采用以下技术方案:

[0005] 所述衣架包括挂钩、主支撑架、辅助撑架、支撑横杆、滑钮,主支撑架包括左滑槽和右滑槽,左滑钮滑动槽和右滑钮滑动槽,辅助支撑架包括左辅助支撑架和右辅助支撑架,其中左辅助支撑架与左滑竿连接,右辅助支撑架与右滑竿连接。

[0006] 本实用新型与现有技术相比具有以下优点:本实用新型通过对衣架结构上的改进,实现一个衣架适合多种尺寸衣物的功能,并且传达一种一物多用的生活观念。

附图说明

[0007] 图1是本实用新型的结构示意图一。

[0008] 图2是本实用新型的结构示意图二。

[0009] 图3是本实用新型的使用参考图。

具体实施方式

[0010] 本实用新型为半分离式衣架,包括挂钩、主支撑架、辅助支撑架、滑轨、旋钮、支撑横杆。主支撑架内设有滑轨,并与辅助支撑架通过滑轨连接。辅助支撑架通过旋钮进行调节控制。

[0011] 参照附图,本实用新型包括挂钩1,主支撑架2,辅助支撑架3,左辅助支撑架4,右辅助支撑架5,支撑横杆6,滑钮7,左滑钮8,右滑钮9,左滑槽10,左滑竿11,左滑钮滑动槽12,左固定轴13,右滑槽14,右滑竿15,右滑钮滑动槽16,右固定轴17。

[0012] 如图1、图2所示,本实用新型包括挂钩1、主支撑架2、辅助支撑架3、支撑横杆6、滑钮7,主支撑架2包括左滑槽10和右滑槽14,左滑钮滑动槽12和右滑钮滑动槽16,辅助支撑架3包括左辅助支撑架4和右辅助支撑架5,其中左辅助支撑架4与左滑竿11连接,右辅助支撑架5与右滑竿15连接。另外,滑钮7包含左滑钮8和右滑钮9,其中左滑钮8与左固定轴13连接,右滑钮9与右固定轴17连接。所述左滑竿左端设于左辅助支撑架内,右端设于主支撑架内;右滑竿右端设于右辅助支撑架内,左端设于主支撑架内。

[0013] 如图3所示,使用时,左辅助支撑架4可以在左滑槽10内滑动,并通过左滑钮8和左固定轴13在左滑钮滑动槽12中滑动后固定在需要位置;右辅助支撑架5可以在右滑槽

14 内滑动,并通过右滑钮 9 和右固定轴 17 在右滑钮滑动槽 16 中滑动后固定在需要位置。

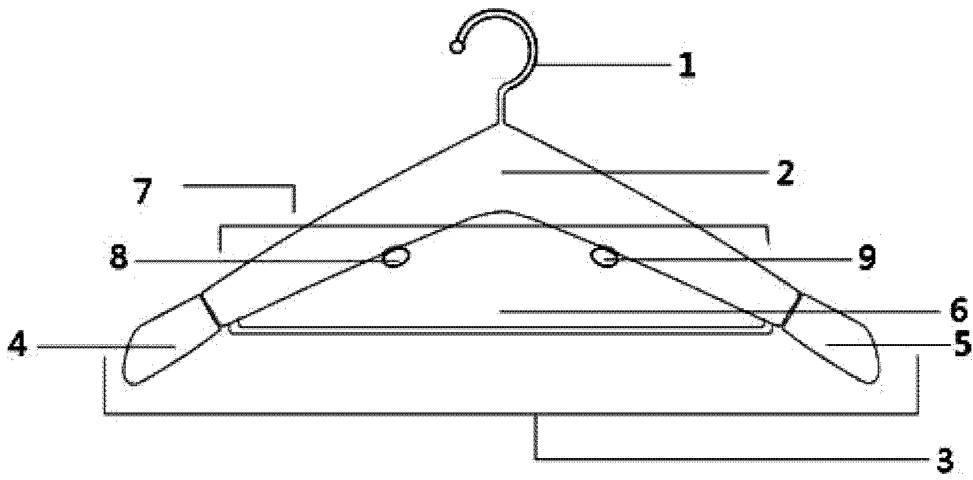


图 1

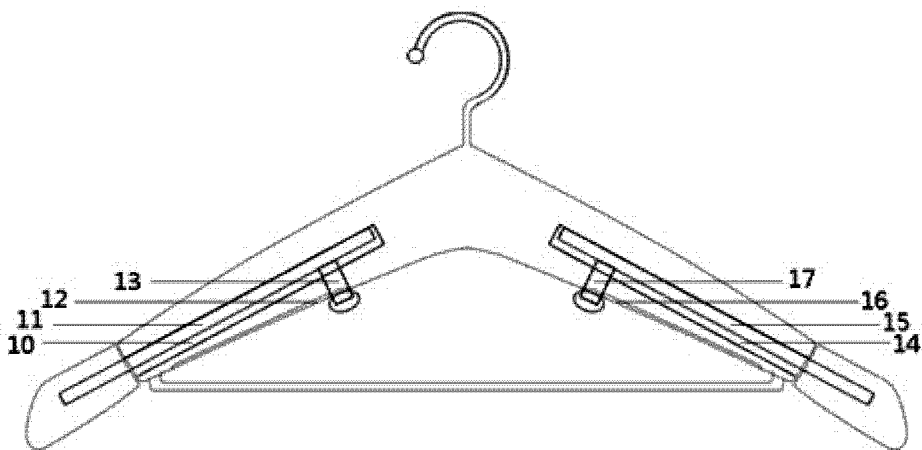


图 2

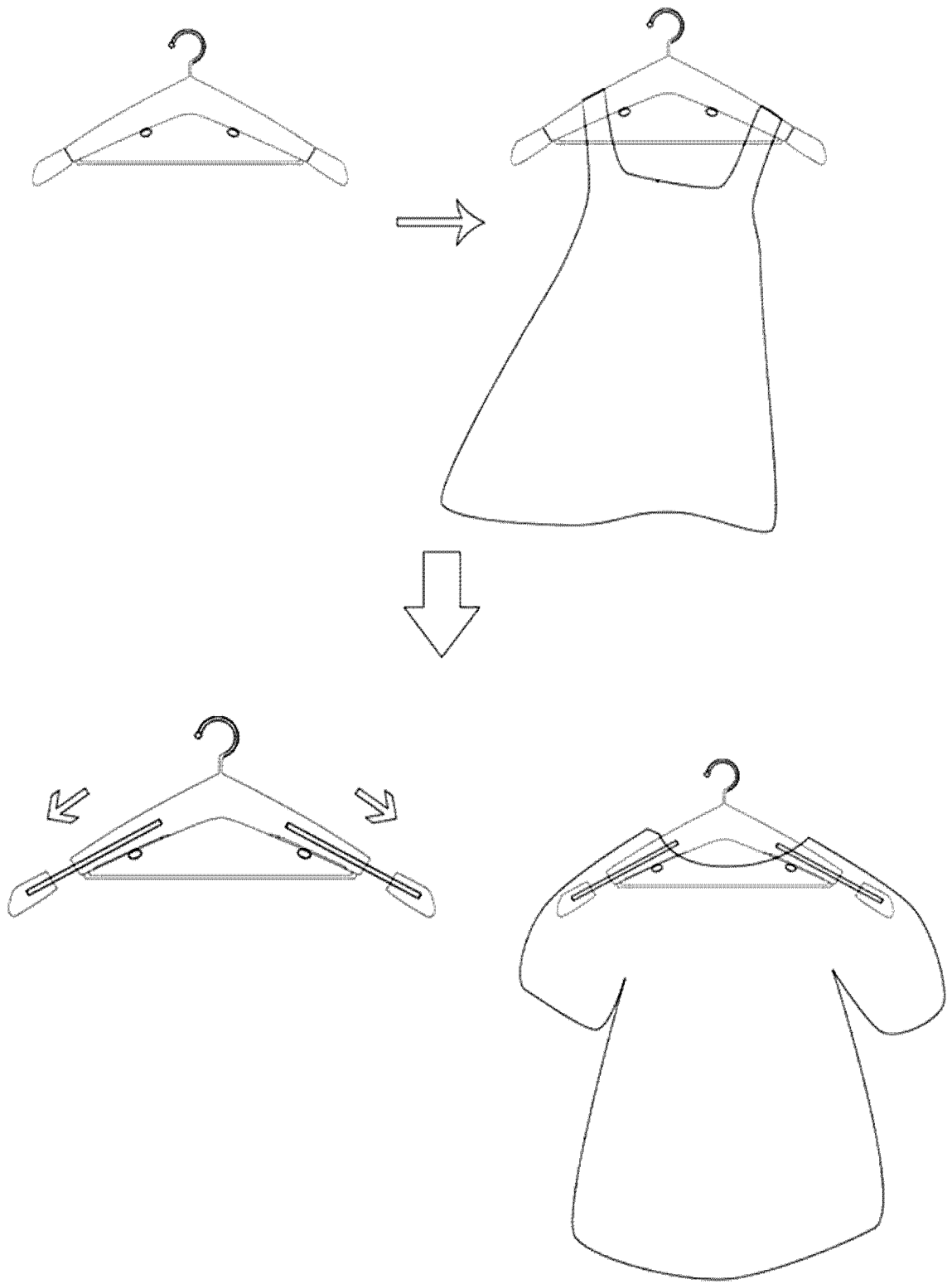


图 3