



(12) 实用新型专利

(10) 授权公告号 CN 221467100 U

(45) 授权公告日 2024. 08. 02

(21) 申请号 202323221452.6

(22) 申请日 2023.11.28

(73) 专利权人 河南合山电气有限公司

地址 455000 河南省安阳市高新区长江大道与朝阳路交叉口西南角

(72) 发明人 李明杰 李同利 王晓宇 孙小伟

(74) 专利代理机构 合肥左心专利代理事务所
(普通合伙) 34152

专利代理师 姜玲玲

(51) Int. Cl.

H02B 1/28 (2006.01)

H02B 1/56 (2006.01)

H02B 1/30 (2006.01)

H02B 1/32 (2006.01)

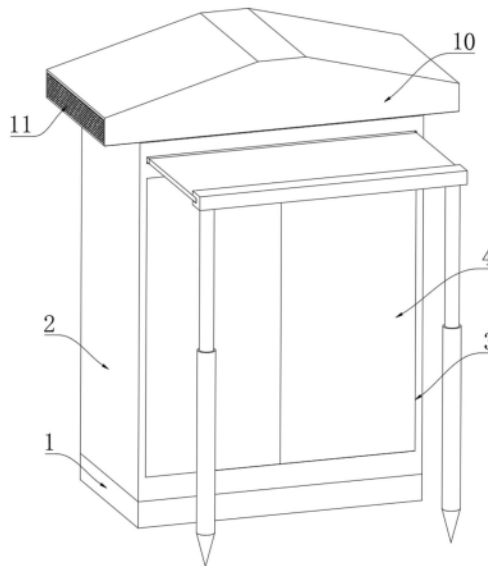
权利要求书1页 说明书3页 附图4页

(54) 实用新型名称

一种防水型户外动力柜

(57) 摘要

本实用新型涉及户外动力柜技术领域,且公开了一种防水型户外动力柜,包括底座,所述底座的顶部固定装配有箱体,所述箱体的外沿开设有方槽,所述方槽的内沿安装有仓门,所述箱体的顶部固定装配有斜框,所述斜框的顶部开设有顶槽,所述斜框的顶部固定装配有安装架,所述安装架的内壁安装有散热风扇,所述箱体的内腔固定装配有外壳体。通过将顶槽设置在箱体的上方,并在顶槽上安装两个散热风扇,通过散热风扇将箱体中的热量抽出,顶盖对顶槽进行遮挡,使雨水无法进入到箱体中,进而解决了现有的动力柜上具有散热孔,这些散热孔是设置在柜体两侧的,在下暴雨时,雨水会通过散热孔进入到箱体中,从而导致内部的电气元件损坏以及支架发生锈蚀的问题。



1. 一种防水型户外动力柜,包括底座(1),其特征在于:所述底座(1)的顶部固定装配有箱体(2),所述箱体(2)的外沿开设有方槽(3),所述方槽(3)的内沿安装有仓门(4),所述箱体(2)的顶部固定装配有斜框(5),所述斜框(5)的顶部开设有顶槽(6),所述斜框(5)的顶部固定装配有安装架(7),所述安装架(7)的内壁安装有散热风扇(8),所述斜框(5)的顶部固定装配有支架(9),所述支架(9)的顶部固定装配有顶盖(10),所述箱体(2)的内腔固定装配有外壳体(12),所述外壳体(12)的内腔转动连接有长杆(13),所述长杆(13)的外沿固定装配有挡雨布(14)。

2. 根据权利要求1所述的一种防水型户外动力柜,其特征在于:所述顶盖(10)的外沿固定装配有防虫网(11)。

3. 根据权利要求1所述的一种防水型户外动力柜,其特征在于:所述散热风扇(8)共设有两个,且两个散热风扇(8)之间的夹角为 150° ,所述顶盖(10)上斜板与散热风扇(8)之间的夹角为 10° 。

4. 根据权利要求3所述的一种防水型户外动力柜,其特征在于:所述顶盖(10)的两端凸出箱体(2)15cm。

5. 根据权利要求1所述的一种防水型户外动力柜,其特征在于:所述长杆(13)的外沿固定套接有齿轮一(18),所述齿轮一(18)的外沿啮合有齿轮二(19),所述齿轮二(19)的内壁固定套接在伺服电机(20)的动力输出轴上。

6. 根据权利要求1所述的一种防水型户外动力柜,其特征在于:所述挡雨布(14)远离长杆(13)的一端固定装配有连接长条(15),所述连接长条(15)的底部开设有插孔(16),所述插孔(16)的内壁卡接有伸缩杆(17)。

一种防水型户外动力柜

技术领域

[0001] 本实用新型涉及户外动力柜技术领域,具体为一种防水型户外动力柜。

背景技术

[0002] 动力柜是指给整台机器的正常运转提供动力的电气控制柜组合,有接触器、变频器、高压柜、变压器等等,动力柜可分户外、户内两种,从安装上又分为悬挂式与落地式两种,从大小来分有动力柜、动力箱两种。

[0003] 现有的动力柜上都具有散热孔,这些散热孔是设置在柜体两侧的,在下暴雨时,雨水会通过散热孔进入到箱体中,从而导致内部的电气元件损坏以及支架发生锈蚀的问题。

实用新型内容

[0004] 针对现有技术的不足,本实用新型提供了一种防水型户外动力柜,具备实用性强、稳定性好的优点,解决了上述背景技术所提出的问题。

[0005] 本实用新型提供如下技术方案:包括底座,所述底座的顶部固定装配有箱体,所述箱体的外沿开设有方槽,所述方槽的内沿安装有仓门,所述箱体的顶部固定装配有斜框,所述斜框的顶部开设有顶槽,所述斜框的顶部固定装配有安装架,所述安装架的内壁安装有散热风扇,所述斜框的顶部固定装配有支架,所述支架的顶部固定装配有顶盖,所述箱体的内腔固定装配有外壳体,所述外壳体的内腔转动连接有长杆,所述长杆的外沿固定装配有挡雨布。

[0006] 作为本实用新型的一种优选技术方案,所述顶盖的外沿固定装配有防虫网。

[0007] 作为本实用新型的一种优选技术方案,所述散热风扇共设有两个,且两个散热风扇之间的夹角为 150° ,所述顶盖上斜板与散热风扇之间的夹角为 10° 。

[0008] 作为本实用新型的一种优选技术方案,所述顶盖的两端凸出箱体15cm。

[0009] 作为本实用新型的一种优选技术方案,所述长杆的外沿固定套接有齿轮一,所述齿轮一的外沿啮合有齿轮二,所述齿轮二的内壁固定套接在伺服电机的动力输出轴上。

[0010] 作为本实用新型的一种优选技术方案,所述挡雨布远离长杆的一端固定装配有连接长条,所述连接长条的底部开设有插孔,所述插孔的内壁卡接有伸缩杆。

[0011] 与现有技术对比,本实用新型具备以下有益效果:

[0012] 1、该防水型户外动力柜,通过将顶槽设置在箱体的上方,并在顶槽上安装两个散热风扇,通过散热风扇将箱体中的热量抽出,顶盖对顶槽进行遮挡,使雨水无法进入到箱体中,进而解决了现有的动力柜上都具有散热孔,这些散热孔是设置在柜体两侧的,在下暴雨时,雨水会通过散热孔进入到箱体中,从而导致内部的电气元件损坏以及支架发生锈蚀的问题。

[0013] 2、该防水型户外动力柜,通过挡雨布的设置,当维修人员在雨天进行维修作业时将挡雨布展开,通过挡雨布对雨水进行阻挡,使维修人员无需手持雨伞进行维修作业,进而解决了现有的动力柜不具有避雨遮阳功能,使维修人员在雨天需要手持雨伞进行作业,从

而存在了维修人员操作不便的问题。

附图说明

[0014] 图1为本实用新型立体结构示意图；

[0015] 图2为本实用新型散热风扇角度结构示意图；

[0016] 图3为本实用新型挡雨布收卷结构示意图；

[0017] 图4为本实用新型挡雨布位置结构示意图；

[0018] 图5为本实用新型图4中的A处放大结构示意图。

[0019] 图中:1、底座;2、箱体;3、方槽;4、仓门;5、斜框;6、顶槽;7、安装架;8、散热风扇;9、支架;10、顶盖;11、防虫网;12、外壳体;13、长杆;14、挡雨布;15、连接长条;16、插孔;17、伸缩杆;18、齿轮一;19、齿轮二;20、伺服电机。

具体实施方式

[0020] 下面将结合本实用新型实施例中的附图,对本实用新型实施例中的技术方案进行清楚、完整地描述,显然,所描述的实施例仅仅是本实用新型一部分实施例,而不是全部的实施例。基于本实用新型中的实施例,本领域普通技术人员在没有做出创造性劳动前提下所获得的所有其他实施例,都属于本实用新型保护的范围。

[0021] 请参阅图1-5,一种防水型户外动力柜,包括底座1,底座1的顶部固定装配有箱体2,箱体2的外沿开设有方槽3,方槽3的内沿安装有仓门4,箱体2的顶部固定装配有斜框5,斜框5的顶部开设有顶槽6,斜框5的顶部固定装配有安装架7,安装架7的内壁安装有散热风扇8,斜框5的顶部固定装配有支架9,支架9的顶部固定装配有顶盖10,箱体2的内腔固定装配有外壳体12,外壳体12的内腔转动连接有长杆13,长杆13的外沿固定装配有挡雨布14,利用热气向上流动的特性,使得将散热风扇8设置在箱体2的上方,通过散热风扇8将热气抽走,使得箱体2内部的热量可以更快地排出,利用挡雨布14的设计,当维修人员在对箱体2内部的部件进行维修时,通过将挡雨布14拉开,使得维修人员可以在挡雨布14下方进行躲雨和遮阳,使得维修人员无需手持雨伞进行作业,提高了维修人员的灵活性。

[0022] 在一个优选的实施方式中,顶盖10的外沿固定装配有防虫网11,利用防虫网11的设置,使得防虫网11可以防止小鸟进入到顶盖10中筑巢而导致内部通道堵塞,提高了装置的散热性。

[0023] 在一个优选的实施方式中,散热风扇8共设有两个,且两个散热风扇8之间的夹角为 150° ,顶盖10上斜板与散热风扇8之间的夹角为 10° ,使得散热风扇8将热气抽到顶盖10上斜板处,热气会随着斜板向两侧流出,使得热气流通的更快,使得热气不会堵在通道中,提高了热气的散热效率。

[0024] 在一个优选的实施方式中,顶盖10的两端凸出箱体215cm,利用雨水子啊空中飘落会有不同的姿态,使得雨水会首先滴落到顶盖10上,使得雨水不会滴落到斜框5的侧边,可以有效的阻止雨水进入到箱体2中。

[0025] 在一个优选的实施方式中,长杆13的外沿固定套接有齿轮一18,齿轮一18的外沿啮合有齿轮二19,齿轮二19的内壁固定套接在伺服电机20的动力输出轴上,通过伺服电机20转动带动齿轮二19进行转动,齿轮二19转动带动齿轮一18与长杆13进行转动,使得挡雨

布14可以缠绕在长杆13上,使得挡雨布14在收放时更加快捷。

[0026] 在一个优选的实施方式中,挡雨布14远离长杆13的一端固定装配有连接长条15,连接长条15的底部开设有插孔16,插孔16的内壁卡接有伸缩杆17,利用伸缩杆17的设置,在使用时将伸缩杆17插入地中,随后将连接长条15上的插孔16对准伸缩杆17,使伸缩杆17的顶端插入到插孔16中,通过伸缩杆17对挡雨布14进行支撑和拉扯。

[0027] 工作原理,通过两个散热风扇8同时运行,散热风扇8对箱体2中的热气抽出,热气抽到顶盖10上斜板处,热气会随着斜板向两侧流出,因顶盖10的凸出,当雨水倾斜时雨滴会首先滴落到顶盖10上,使雨水无法滴落到斜框5上,通过防虫网11防止小鸟进入到顶盖10中筑巢,当遇到雨天时,维修人员将伸缩杆17插入到土壤中,随后启动伺服电机20,伺服电机20逆时针转动带动齿轮二19进行转动,齿轮二19转动带动齿轮一18与长杆13进行转动,使长杆13上的挡雨布14松弛,随后双手握住连接长条15,将连接长条15向伸缩杆17方向拽动,将伸缩杆17的顶端插入到插孔16中,此时挡雨布14布置完成。

[0028] 尽管已经示出和描述了本实用新型的实施例,对于本领域的普通技术人员而言,可以理解在不脱离本实用新型的原理和精神的情况下可以对这些实施例进行多种变化、修改、替换和变型,本实用新型的范围由所附权利要求及其等同物限定。

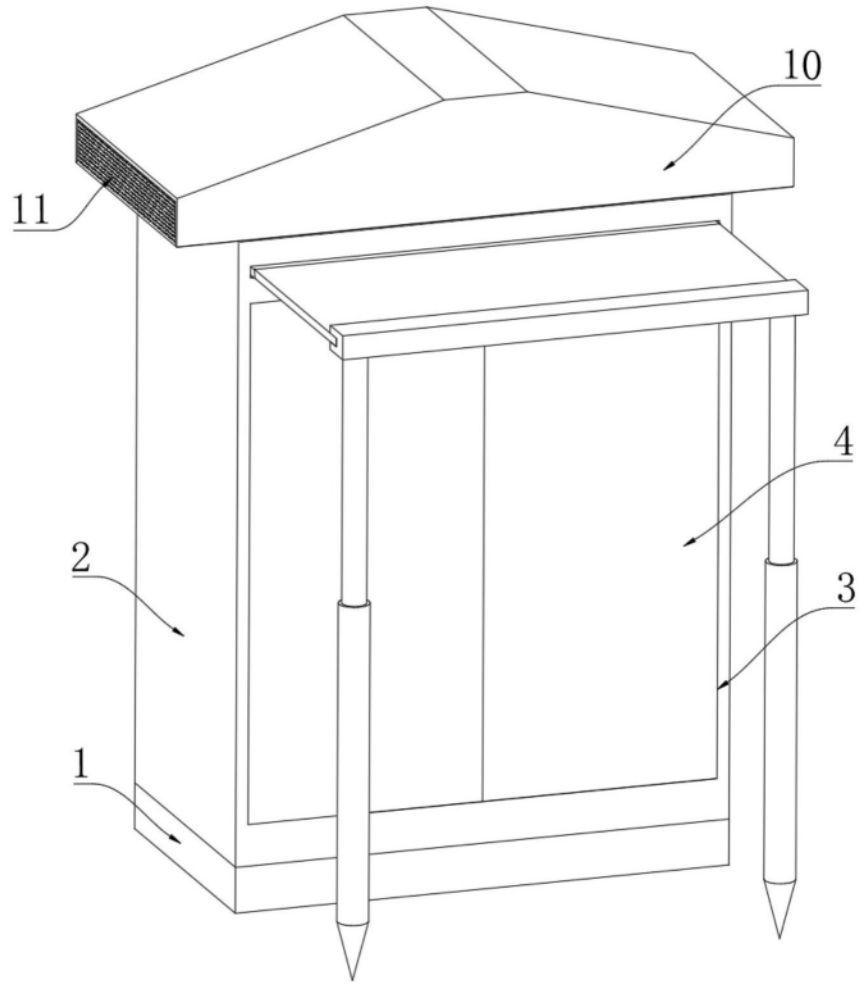


图1

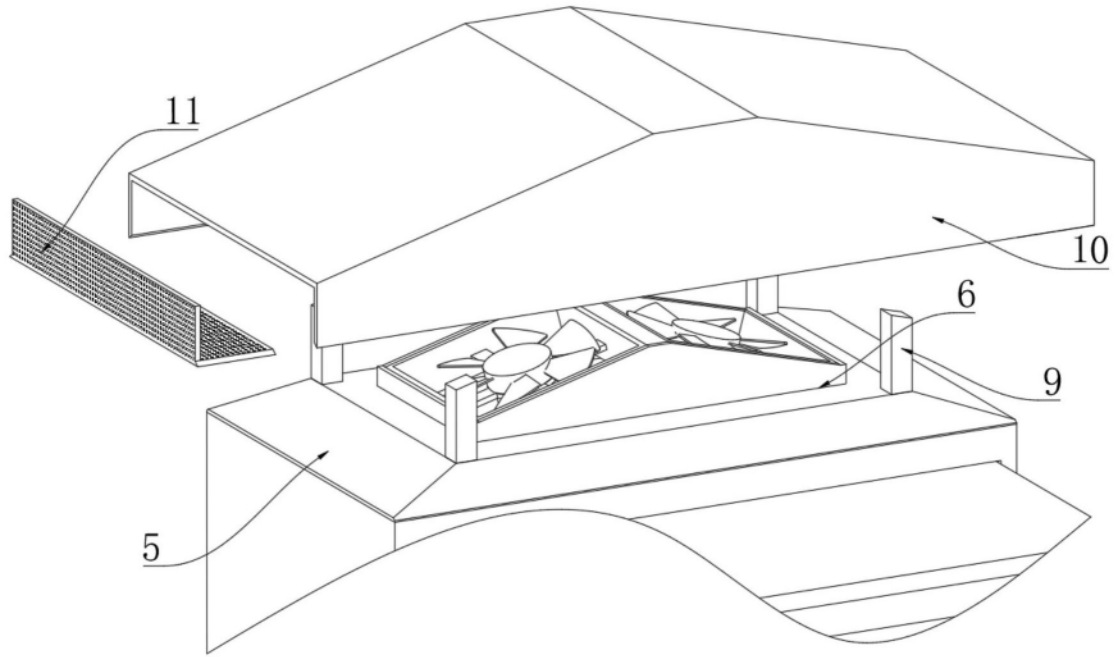


图2

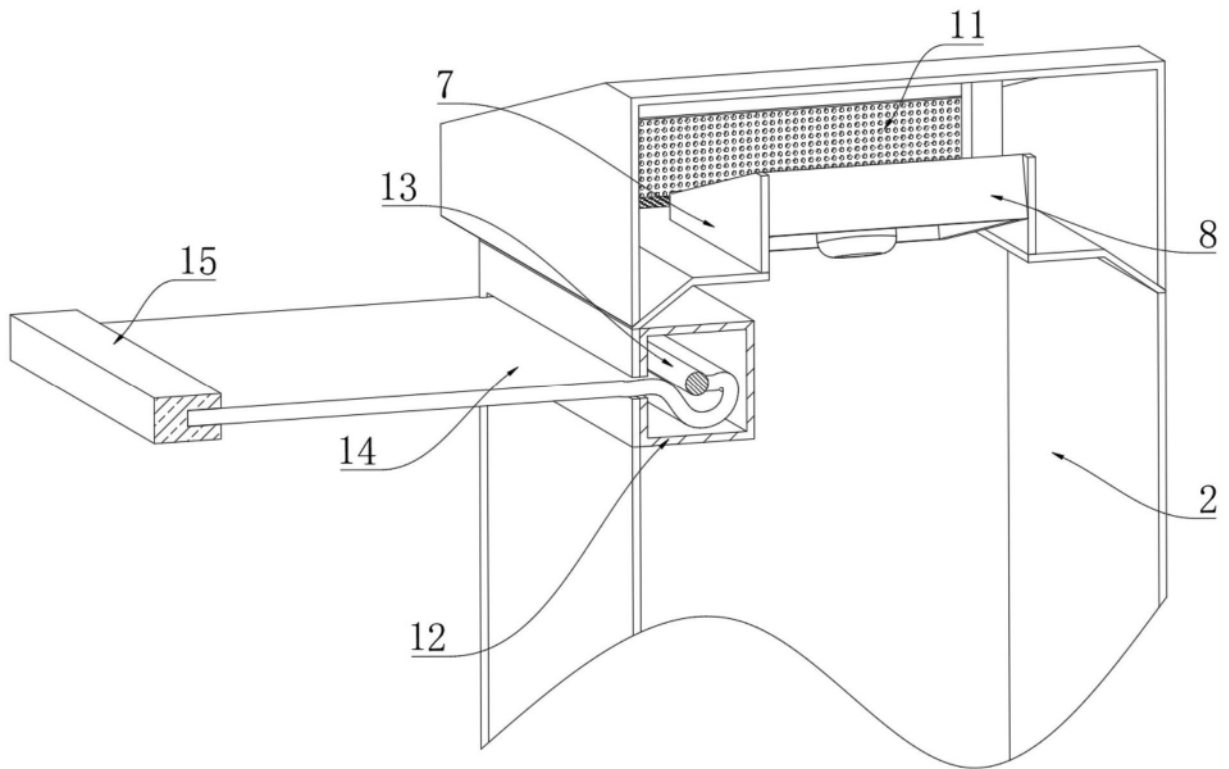


图3

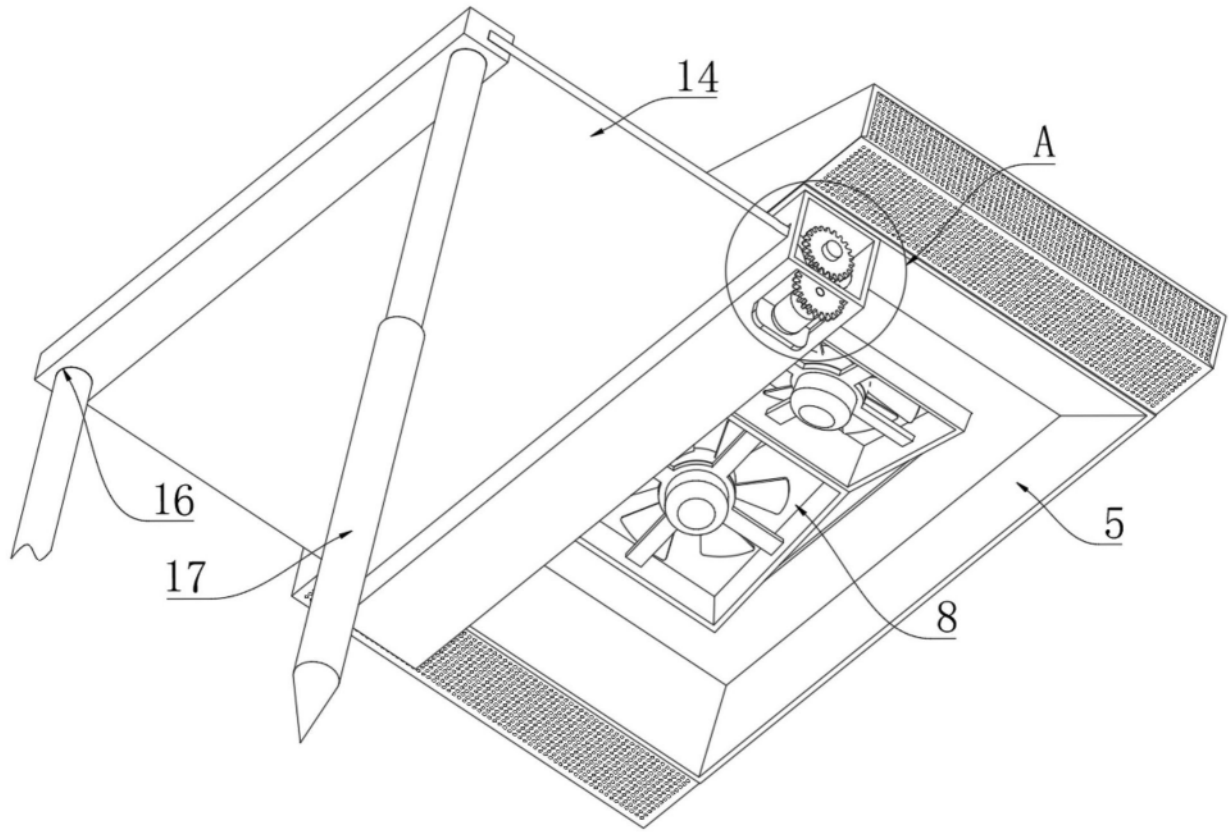


图4

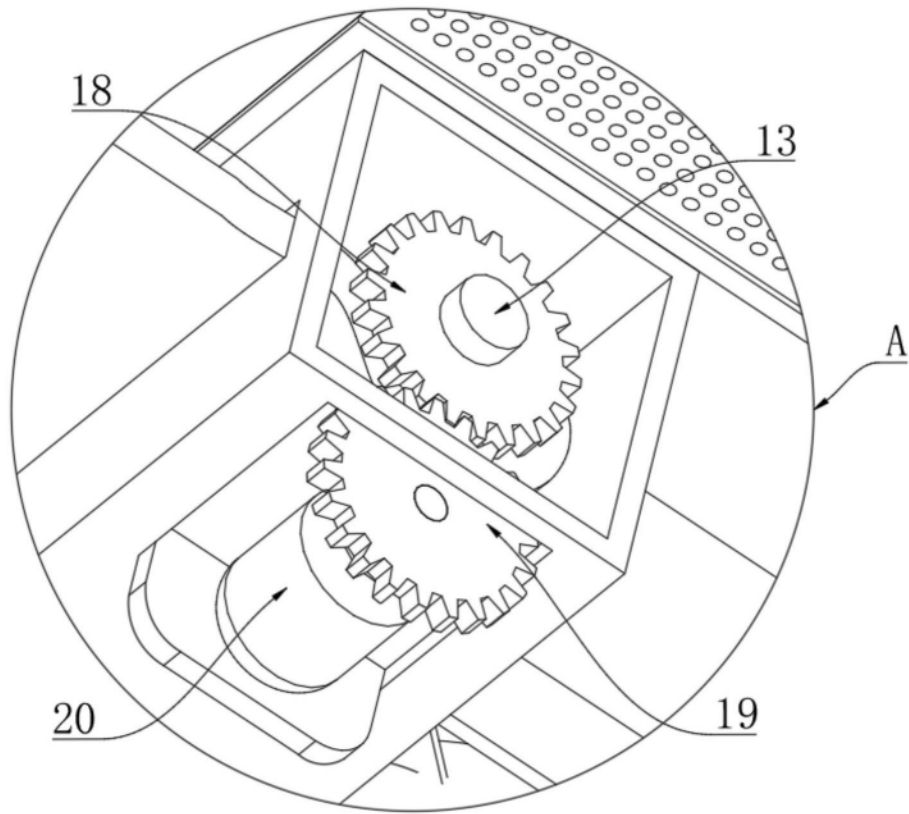


图5