



(12) 实用新型专利

(10) 授权公告号 CN 219833530 U

(45) 授权公告日 2023. 10. 13

(21) 申请号 202321246603.0

H02B 1/46 (2006.01)

(22) 申请日 2023.05.22

(73) 专利权人 湖北耘川机电有限公司

地址 430074 湖北省武汉市东湖新技术开发区高新四路,佛祖岭二路以东葛洲坝太阳城21幢2层4号03号(自贸区武汉片区)

(72) 发明人 代泽鹏 李成云 李浩祥

(74) 专利代理机构 北京成高专利代理事务所(普通合伙) 16047

专利代理师 黄亚雄

(51) Int. Cl.

H02B 1/56 (2006.01)

H02B 1/20 (2006.01)

H02B 1/48 (2006.01)

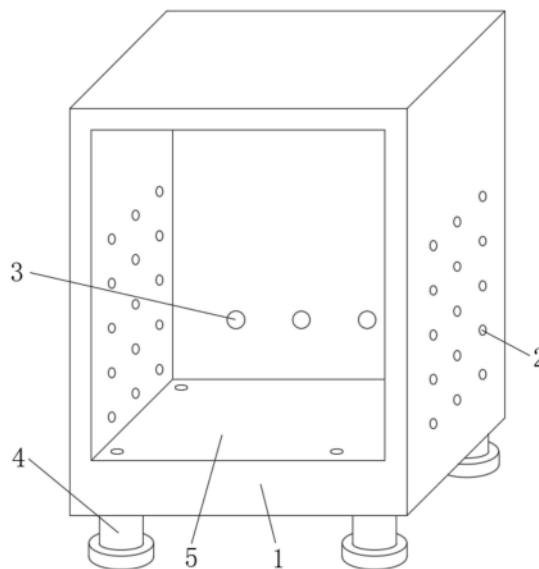
权利要求书1页 说明书3页 附图5页

(54) 实用新型名称

一种安全防护装置

(57) 摘要

本实用新型公开了一种安全防护装置,包括防护箱,防护箱的一侧开设有放置槽,放置槽的内部滑动连接有滑动座,滑动座的外侧转动连接有转轴,转轴的一端固定连接有扇叶,滑动座的内部设有电机,电机的输出端与转轴固定连接,防护箱的一侧等距固定连接有防护框,防护框的内部开设有滑槽,滑槽的内部对称滑动连接有弧形压板,弧形压板的外侧设有防滑垫;本实用新型所达到的有益效果是:通过设置了调节丝杆、滑动座、电机、转轴和扇叶实现了对电器控制柜进行辅助通风散热的功能,方便其内部热量的散出;通过设置了防护框、滑槽、双向丝杆和弧形压板实现了对电器控制柜的线路进行加固保护的功能,方便使用。



1. 一种安全防护装置,包括防护箱(1),其特征在于:所述防护箱(1)的一侧开设有放置槽(5),所述放置槽(5)的内部滑动连接有滑动座(16),所述滑动座(16)的外侧转动连接有转轴(14),所述转轴(14)的一端固定连接扇叶(13),所述滑动座(16)的内部设有电机(15),所述电机(15)的输出端与转轴(14)固定连接,所述防护箱(1)的一侧等距固定连接防护框(8),所述防护框(8)的内部开设有滑槽(9),所述滑槽(9)的内部对称滑动连接有弧形压板(10),所述弧形压板(10)的外侧设有防滑垫。

2. 根据权利要求1所述的一种安全防护装置,其特征在于:所述防护箱(1)的内壁等距固定连接连接块(6),两个所述连接块(6)之间转动连接有调节丝杆(7),所述滑动座(16)与调节丝杆(7)螺纹连接,所述调节丝杆(7)的一端固定连接有把手。

3. 根据权利要求1所述的一种安全防护装置,其特征在于:所述防护箱(1)的底部对称固定连接支腿(4),所述防护箱(1)的外侧对称开设有通风孔(2)。

4. 根据权利要求1所述的一种安全防护装置,其特征在于:所述防护箱(1)的一侧等距开设有排线孔(3)。

5. 根据权利要求1所述的一种安全防护装置,其特征在于:所述防护框(8)的内部转动连接有双向丝杆(11),所述弧形压板(10)与双向丝杆(11)螺纹连接。

6. 根据权利要求5所述的一种安全防护装置,其特征在于:所述双向丝杆(11)的一端固定连接旋钮(12)。

一种安全防护装置

技术领域

[0001] 本实用新型涉及防护装置技术领域,具体为一种安全防护装置。

背景技术

[0002] 电器控制柜是按电气接线要求将开关设备、测量仪表、保护电器和辅助设备组装在封闭或半封闭金属柜中或屏幅上,其布置应满足电力系统正常运行的要求,便于检修,不危及人身及周围设备的安全;现有技术中的电气控制柜在使用中易产生高温,加快设备的损耗,影响设备的正常使用,同时,现有的电气控制柜的线路大多缺乏防护机构,在受外力作用下容易使线路产生松落,对电气控制柜的使用产生影响,不方便使用。基于此,我们提出一种安全防护装置。

实用新型内容

[0003] 本实用新型的目的在于提供一种安全防护装置,以解决上述背景技术中提出的电气控制柜在使用中易产生高温,加快设备的损耗,影响设备的正常使用,同时,现有的电气控制柜的线路大多缺乏防护机构,在受外力作用下容易使线路产生松落,对电气控制柜的使用产生影响的问题。

[0004] 为实现上述目的,本实用新型提供如下技术方案:

[0005] 一种安全防护装置,包括防护箱,所述防护箱的一侧开设有放置槽,所述放置槽的内部滑动连接有滑动座,所述滑动座的外侧转动连接有转轴,所述转轴的一端固定连接扇叶,所述滑动座的内部设有电机,所述电机的输出端与转轴固定连接,所述防护箱的一侧等距固定连接防护框,所述防护框的内部开设有滑槽,所述滑槽的内部对称滑动连接有弧形压板,所述弧形压板的外侧设有防滑垫。

[0006] 优选的,所述防护箱的内壁等距固定连接连接块,两个所述连接块之间转动连接有调节丝杆,所述滑动座与调节丝杆螺纹连接,所述调节丝杆的一端固定连接有把手。

[0007] 优选的,所述防护箱的底部对称固定连接支腿,所述防护箱的外侧对称开设有通风孔。

[0008] 优选的,所述防护箱的一侧等距开设有排线孔。

[0009] 优选的,所述防护框的内部转动连接双向丝杆,所述弧形压板与双向丝杆螺纹连接。

[0010] 优选的,所述双向丝杆的一端固定连接有旋钮。

[0011] 本实用新型所达到的有益效果是:通过设置了调节丝杆、滑动座、电机、转轴和扇叶实现了对电器控制柜进行辅助通风散热的功能,方便其内部热量的散出;通过设置了防护框、滑槽、双向丝杆和弧形压板实现了对电器控制柜的线路进行加固保护的功能,方便使用。

附图说明

[0012] 附图用来提供对本实用新型的进一步理解,并且构成说明书的一部分,与本实用新型的实施例一起用于解释本实用新型,并不构成对本实用新型的限制。在附图中:

[0013] 图1是本实用新型的结构示意图;

[0014] 图2是本实用新型的剖面图;

[0015] 图3是本实用新型的侧视图;

[0016] 图4是本实用新型防护框的内部结构放大图;

[0017] 图5是本实用新型局部A的放大图;

[0018] 图6是本实用新型局部B的放大图。

[0019] 图中:1、防护箱;2、通风孔;3、排线孔;4、支腿;5、放置槽;6、连接块;7、调节丝杆;8、防护框;9、滑槽;10、弧形压板;11、双向丝杆;12、旋钮;13、扇叶;14、转轴;15、电机;16、滑动座。

具体实施方式

[0020] 下面将结合本实用新型实施例中的附图,对本实用新型实施例中的技术方案进行清楚、完整地描述,显然,所描述的实施例仅仅是本实用新型一部分实施例,而不是全部的实施例。基于本实用新型中的实施例,本领域普通技术人员在没有做出创造性劳动前提下所获得的所有其他实施例,都属于本实用新型保护的范围。

[0021] 请参阅图1至图6,本实用新型提供一种技术方案:

[0022] 一种安全防护装置,包括防护箱1,防护箱1的一侧开设有放置槽5,通过放置槽5对电器控制柜进行放置;放置槽5的内部滑动连接有滑动座16,滑动座16的外侧转动连接有转轴14,转轴14的一端固定连接扇叶13,滑动座16的内部设有电机15,电机15的输出端与转轴14固定连接,通过滑动座16的移动对散热的位置进行调节,通过电机15带动转轴14产生转动,转轴14带动扇叶13产生转动,从而对电器控制柜进行辅助的散热;防护箱1的一侧等距固定连接防护框8,防护框8的内部开设有滑槽9,滑槽9的内部对称滑动连接有弧形压板10,弧形压板10的外侧设有防滑垫,通过弧形压板10对电器控制柜的线路进行加固防护,通过防滑垫起到防滑的效果,增强加固防护的效果。

[0023] 进一步的,防护箱1的内壁等距固定连接连接块6,两个连接块6之间转动连接有调节丝杆7,滑动座16与调节丝杆7螺纹连接,调节丝杆7的一端固定连接把手,通过把手带动调节丝杆7产生转动,通过调节丝杆7的转动带动滑动座16产生移动,从而对散热时的位置进行调节。

[0024] 进一步的,防护箱1的底部对称固定连接支腿4,防护箱1的外侧对称开设有通风孔2,通过支腿4对防护箱1进行支撑,通过通风孔2方便进行通风散热。

[0025] 进一步的,防护箱1的一侧等距开设有排线孔3,通过排线孔3对电器控制柜的线路进行排列。

[0026] 进一步的,防护框8的内部转动连接有双向丝杆11,弧形压板10与双向丝杆11螺纹连接,通过双向丝杆11的转动带动弧形压板10进行移动,从而方便对电器控制柜的线路进行加固防护。

[0027] 进一步的,双向丝杆11的一端固定连接旋钮12,通过旋钮12带动双向丝杆11产

生转动,方便对电器控制柜的线路进行加固防护。

[0028] 具体的,使用时,将电器控制柜安装在放置槽5的内部,通过防护箱1对电器控制柜进行初步的防护,转动调节丝杆7,通过调节丝杆7的转动带动滑动座16产生移动,从而将扇叶13移动到电器控制柜通风口的位置,启动电机15,电机15带动转轴14产生转动,转轴14带动扇叶13进行转动,将空气通过电器控制柜的通风口吹入其内部,从而对电器控制柜的内部进行辅助通风散热,将电器控制柜的线路依次穿过防护框8,转动旋钮12,旋钮12带动双向丝杆11产生转动,通过双向丝杆11的转动带动弧形压板10产生移动,从而通过弧形压板10对线路进行压紧固定,通过防滑垫起到防滑的效果,增强加固防护的效果,方便使用。

[0029] 在本实用新型的描述中,需要理解的是,术语“同轴”、“底部”、“一端”、“顶部”、“中部”、“另一端”、“上”、“一侧”、“顶部”、“内”、“前部”、“中央”、“两端”等指示的方位或位置关系为基于附图所示的方位或位置关系,仅是为了便于描述本实用新型和简化描述,而不是指示或暗示所指的装置或元件必须具有特定的方位、以特定的方位构造和操作,因此不能理解为对本实用新型的限制。

[0030] 此外,术语“第一”、“第二”、“第三”、“第四”仅用于描述目的,而不能理解为指示或暗示相对重要性或者隐含指明所指示的技术特征的数量,由此,限定有“第一”、“第二”、“第三”、“第四”的特征可以明示或者隐含地包括至少一个该特征。

[0031] 在本实用新型中,除非另有明确的规定和限定,术语“安装”、“设置”、“连接”、“固定”、“旋接”等术语应做广义理解,例如,可以是固定连接,也可以是可拆卸连接,或成一体;可以是机械连接,也可以是电连接;可以是直接相连,也可以通过中间媒介间接相连,可以是两个元件内部的连通或两个元件的相互作用关系,除非另有明确的限定,对于本领域的普通技术人员而言,可以根据具体情况理解上述术语在本实用新型中的具体含义。

[0032] 尽管已经示出和描述了本实用新型的实施例,对于本领域的普通技术人员而言,可以理解在不脱离本实用新型的原理和精神的情况下可以对这些实施例进行多种变化、修改、替换和变型,本实用新型的范围由所附权利要求及其等同物限定。

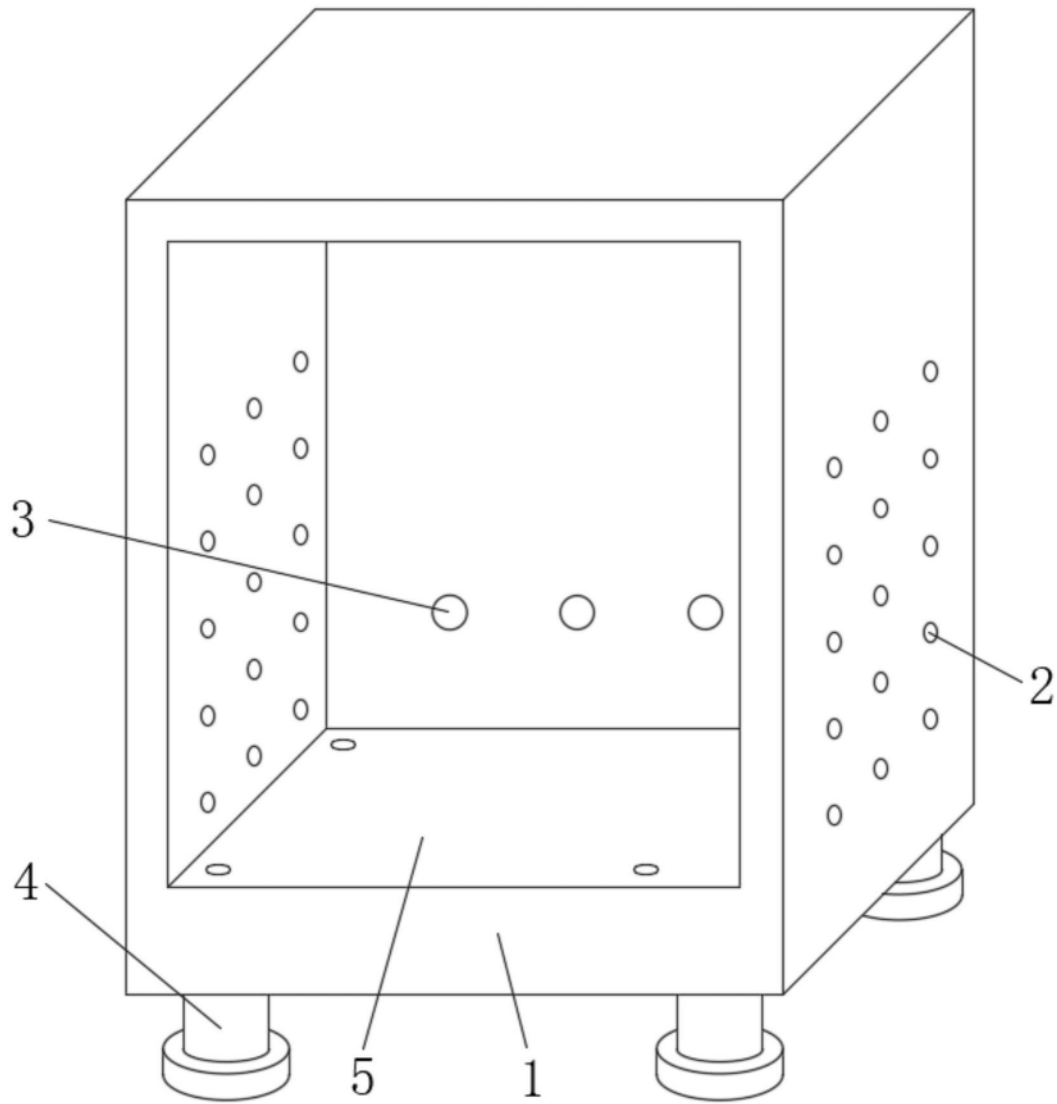


图1

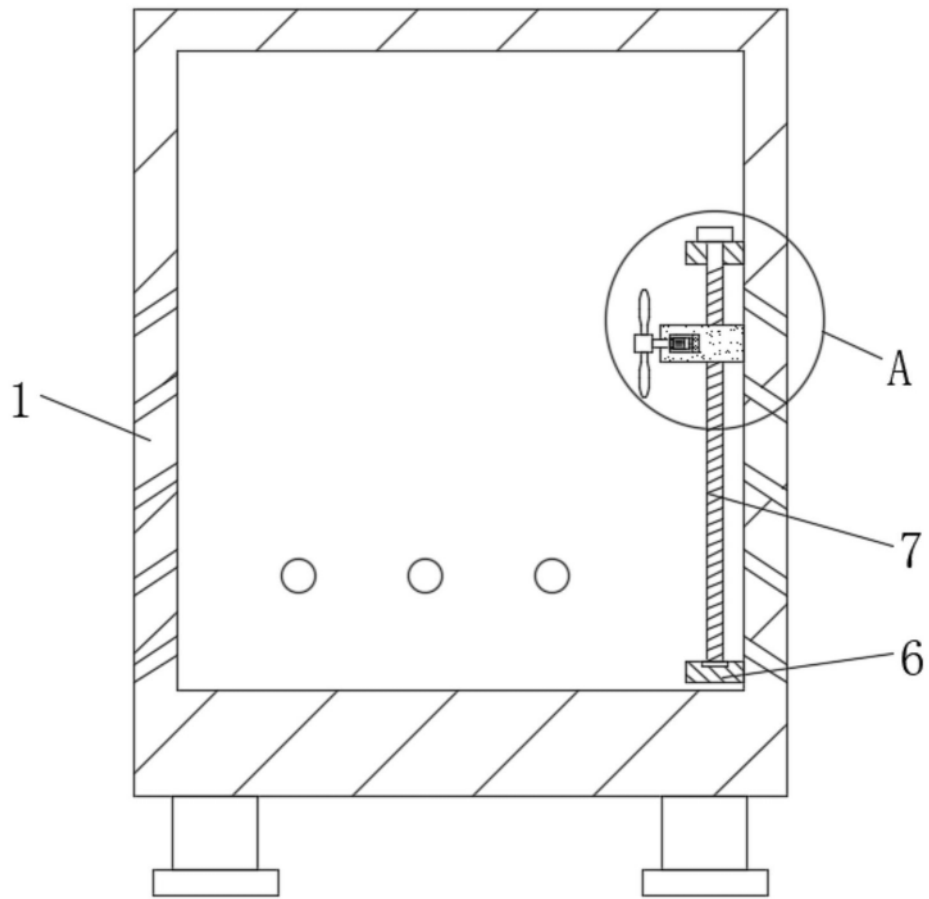


图2

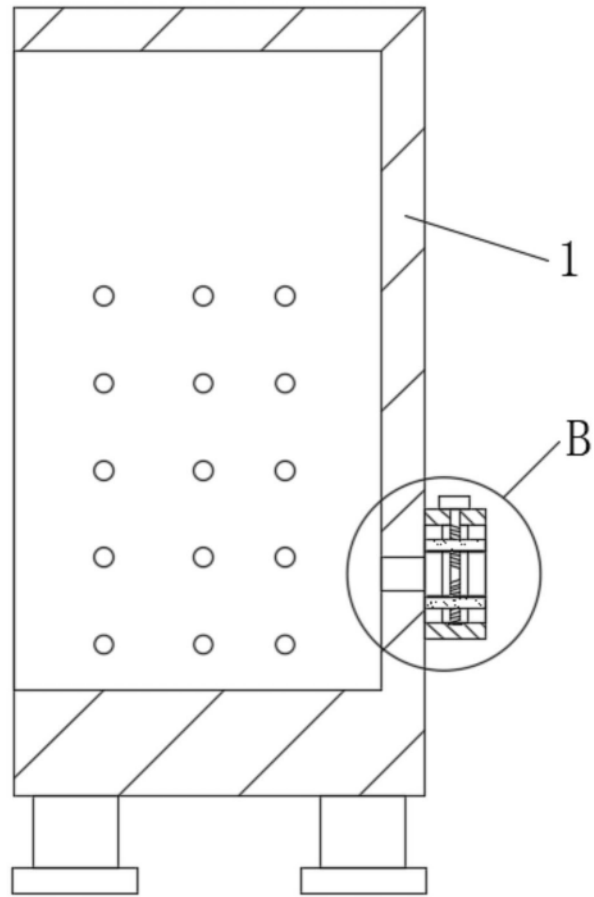


图3

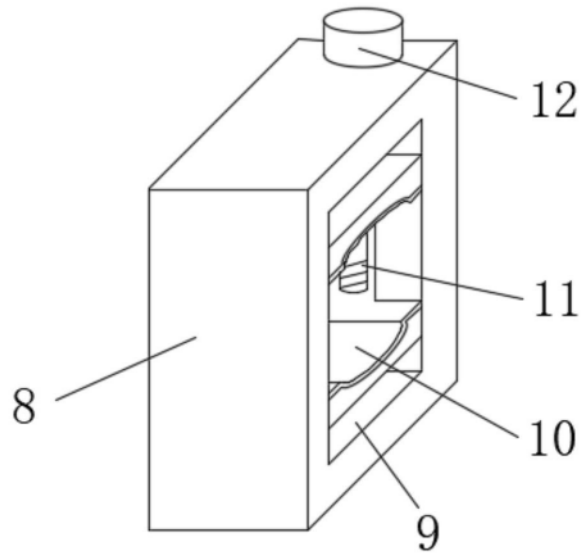


图4

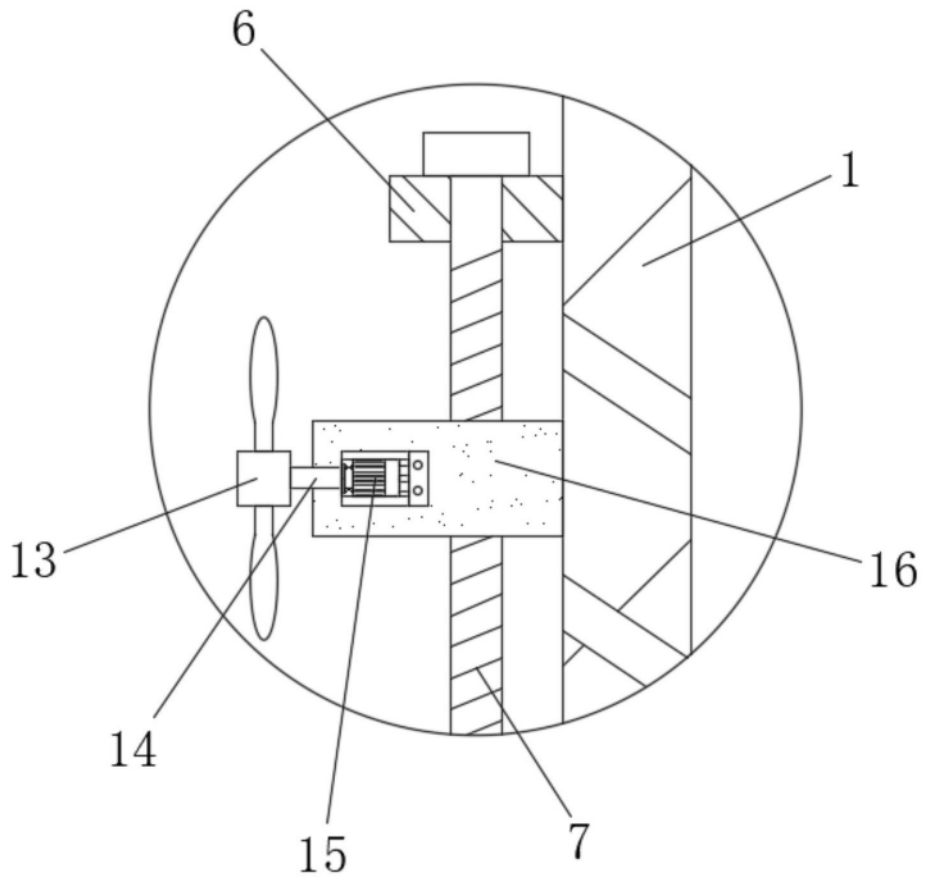


图5

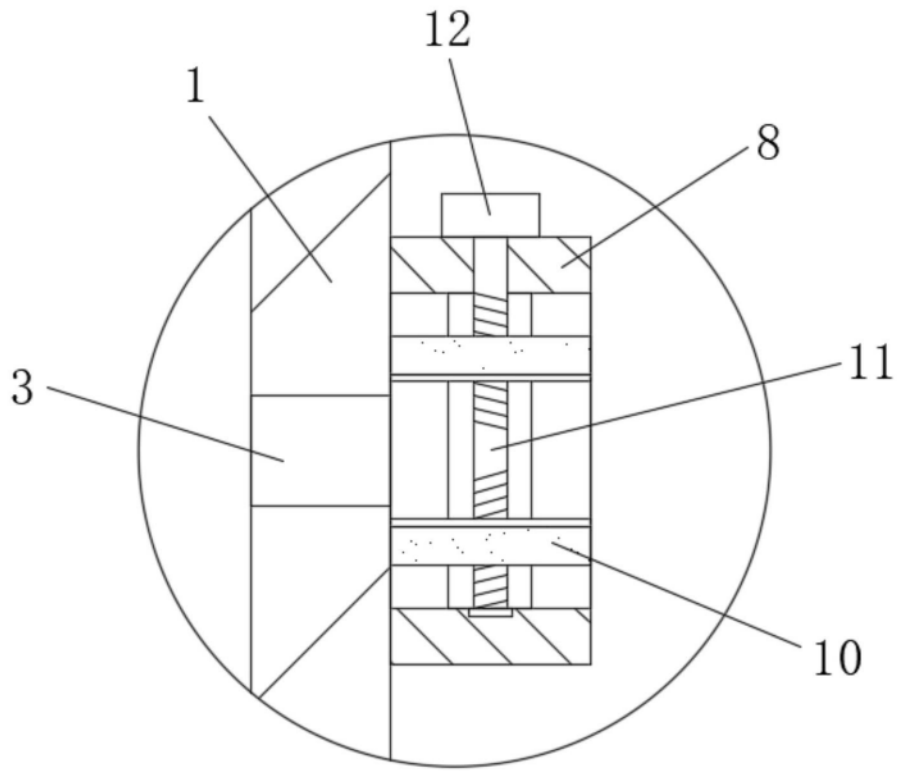


图6