

(19)
(12)

(KR)
(B1)

(51) 。 Int. Cl. ⁷
H05K 13/02

(45)
(11)
(24)

2002 08 07
10 - 0347370
2002 07 22

(21) 10 - 2000 - 0020940
(22) 2000 04 20

(65) 2001 - 0097136
(43) 2001 11 08

(73) 9 - 2

(72) 858 107 - 402
1017 - 702

(74)
:

(54)

가 가 2 , 2 가 , 1 , 1 가
가 , 2 가 2

가

1

2

3 2

*

*

102 : 114 ;

122 : 123 :

200 : 210 : 1

220 : 2 230 :

240 : 250 :

251 :

가

(PCB ; Printed Circuit Board)

(SMT ; Surface Mounting Technology) 가

(SMD ; Surface Mounting device)

(250) (240) (240) (251) 가 (250) (250) (240) (240) (251) 가 (25)

2 3

가 (251) (250)
(240)

(240) (250) (230) (210) 가 (211)
(240)가 2 (220) 1 (221) 1 (210) 가 (250)

2 (220) () () 2

가 (114) (122)

2 가 2

가 ,

가

가 , , 가

(57)

1.

, , 가 ,

, 가 1 ,

1 가 가 가 ,

2 ,

2

가

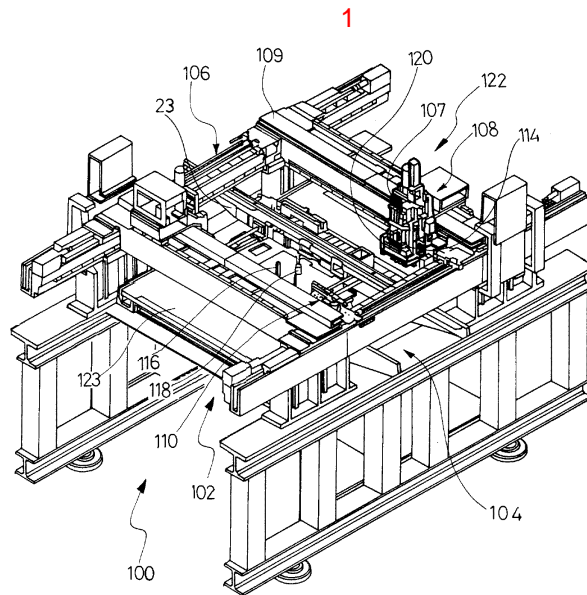
2

2

가

2.

3.



3

