



MINISTERE DES AFFAIRES ECONOMIQUES

NUMERO DE PUBLICATION : 1011654A3

NUMERO DE DEPOT : 09800234

Classif. Internat. : E06B

Date de délivrance le : 09 Novembre 1999

Le Ministre des Affaires Economiques,

Vu la Convention de Paris du 20 Mars 1883 pour la Protection de la propriété industrielle;

Vu la loi du 28 Mars 1984 sur les brevets d'invention, notamment l'article 22;

Vu l'arrêté royal du 2 Décembre 1986 relatif à la demande, à la délivrance et au maintien en vigueur des brevets d'invention, notamment l'article 28;

Vu le procès verbal dressé le 25 Mars 1998 à 14H10 à l'Office de la Propriété Industrielle

ARRETE :

ARTICLE 1.- Il est délivré à : ALCAN FRANCE
rue Léon Joulin 270, F-31037 TOULOUSE Cédex(FRANCE)

représenté(e)(s) par : VOSSWINKEL Philippe, GEVERS & VANDER HAEGHEN, Rue de Livourne 7, -B 1060 BRUXELLES.


un brevet d'invention d'une durée de 20 ans, sous réserve du paiement des taxes annuelles, pour : JOINT D'ISOLEMENT POUR PORTE, FENETRE OU ANALOGUE.

INVENTEUR(S) : Cotte Pierre, avenue Lamartine 13, F-31000 Toulouse (FR)

PRIORITE(S) 27.03.97 FR FRA 9703781

ARTICLE 2.- Ce brevet est délivré sans examen préalable de la brevetabilité de l'invention, sans garantie du mérite de l'invention ou de l'exactitude de la description de celle-ci et aux risques et périls du(des) demandeurs(s).

Bruxelles, le 09 Novembre 1999
PAR DELEGATION SPECIALE :


L. WUYTS
CONSEILLER

Joint d'isolement pour porte, fenêtre ou analogue

La présente invention est relative à un joint pour porte, fenêtre ou analogue, utilisé dans la réalisation des châssis de tels ensembles, notamment pour assurer l'étanchéité à l'air et à l'eau entre les éléments constitutifs de ces châssis, généralement des profilés métalliques ou en un autre matériau, en particulier en matière plastique et pour assurer l'isolement thermique entre l'extérieur et l'intérieur au travers de ces châssis, par exemple entre l'ouvrant mobile et le dormant fixe d'une telle porte ou fenêtre.

Il est bien connu dans la technique de réalisation de châssis de ce genre au moyen de profilés métalliques notamment, de mettre en oeuvre des dispositions variées qui visent à assurer l'isolement le plus efficace possible entre l'extérieur et l'intérieur, afin d'éviter la transmission des calories à travers la porte ou la fenêtre comprenant ce châssis.

Ainsi, on utilise de façon classique des barrettes isolantes, en matériau plastique, généralement en polyamide ou autre, qui séparent les parois ou toiles extérieures et intérieures qui forment les surfaces opposées de ces profilés, ces barrettes ayant pour but de limiter le transfert de chaleur d'une toile à l'autre dans ces espaces.

Notamment, des solutions diverses ont été proposées pour améliorer l'isolement thermique recherché, qui consistent selon le cas, à réduire la largeur des profilés métalliques et leurs surfaces d'échange thermique, l'épaisseur des barrettes ainsi que leur conductivité, et également à augmenter leur longueur. Ces solutions, dont les brevets EP-A-0 100 824, EP-A-0 556 600, EP-A-0 556 601, EP-A-0 560 193, EP-A-0 600 240, ainsi que les brevets allemands DE-A-34 20 903 et DE-A-42 38 750, illustrent à titre d'exemples divers modes d'exécution, ne sont pas entièrement satisfaisantes.

La présente invention a pour objet un perfectionnement qui permet d'améliorer sensiblement les performances de ces montages en ce qui concerne l'isolation thermique procurée

pour les châssis correspondants, ce perfectionnement permettant en particulier de réduire les pertes constatées par rayonnement.

5 A cet effet, l'invention se rapporte à un joint, prévu pour assurer l'isolement entre deux profilés d'un châssis de porte, fenêtre ou analogue, caractérisé en ce qu'il comporte, sur au moins une de ses surfaces, un film mince d'un matériau réfléchissant et/ou peu émissif.

10 Selon le cas, le joint considéré peut être plein ou creux. De plus, le film en matériau réfléchissant et/ou peu émissif peut être prévu sur la surface extérieure ou intérieure du joint, le cas échéant sur ses deux faces.

De préférence, le film en matériau réfléchissant et/ou peu émissif est rapporté et collé sur la surface du joint.
15 En variante, ce film peut être co-extrudé avec le joint.

Conformément à l'invention, le film peut être constitué par une mince feuille d'aluminium. Ce film peut être également renforcé par une trame en fibres de verre, notamment pour éviter son déchirement.

20 En variante, le film peut être constitué d'une couche mince d'une matière polymère, du type "Mylar", ou formée d'une polyoléfine ou d'un matériau équivalent, dont une face est de préférence métallisée.

Le joint peut être extrudé à plat, avec ou sans le
25 film réfléchissant et/ou peu émissif, avant d'être replié de manière à réunir ses extrémités pour constituer un joint creux, le film étant disposé à l'intérieur de celui-ci. Le cas échéant, le joint creux est formé lors de son montage dans les profilés du châssis, et comporte des talons de
30 verrouillage dans des rainures de support ménagées dans ces profilés, de manière à immobiliser le joint en réunissant ses extrémités.

D'autres caractéristiques d'un joint d'isolement pour l'étanchéité de châssis de porte, fenêtre ou analogue, établi conformément à l'invention, apparaîtront encore à
35 travers la description qui suit de plusieurs exemples de réalisation, donnés à titre indicatif et non limitatif, en référence aux dessins annexés sur lesquels :

- La Figure 1 est une vue schématique en coupe transversale partielle et en perspective d'un châssis de porte ou fenêtre, comportant des joints d'isolement conformes à l'invention.

5 - Les Figures 2 et 3 sont des vues de détail de deux des joints entrant dans la réalisation du châssis de la Figure 1.

- Les Figures 4 et 5 illustrent respectivement un joint plat comportant sur une de ses surfaces un film réfléchissant et/ou peu émissif et le même joint replié pour former un élément tubulaire.

- Les Figures 6 et 7 se rapportent à une autre variante d'un joint selon l'invention.

Sur la Figure 1, la référence 1 désigne dans son ensemble un châssis de porte ou fenêtre, dont le dormant 2 et l'ouvrant 3 sont constitués à l'aide de profilés métalliques 4 et 5, dont le détail de la réalisation et en particulier la structure et la disposition relative des toiles 6 qui les constituent, n'importent pas directement à l'invention.

Dans les profilés 4 et 5 du dormant 2 et de l'ouvrant 3, sont montées des barrettes d'isolement 7, en polyamide ou autre matériau plastique similaire, qui s'étendent deux à deux entre des toiles 6 parallèles, ces barrettes concourant à la réalisation de l'isolement thermique entre l'extérieur et l'intérieur de la porte ou fenêtre, à travers le châssis.

Des joints sont par ailleurs prévus dans les profilés 4 et 5, le montage de ces joints étant en lui-même parfaitement classique dans la technique de construction de tels châssis.

Ainsi, l'ouvrant 3 comporte des joints à lèvres 8 pour réaliser l'étanchéité du châssis vis-à-vis d'une paroi vitrée 9 portée par cet ouvrant. D'autres joints, respectivement 10 et 11 sont portés, pour l'un par le dormant 2, pour l'autre par l'ouvrant 3, et sont aménagés de manière à venir s'appliquer contre des surfaces d'appui lorsque l'ouvrant 3 est refermé sur le dormant 2.

Le joint 10, porté par le dormant fixe 2, a son extrémité libre 13 en appui sur une extension transversale 14 d'une des barrettes d'isolement 7 de l'ouvrant, le joint 11, porté par ce dernier, étant directement appliqué sur l'une des toiles fixes 6 du dormant, l'application de l'ouvrant sur celui-ci délimitant entre ces joints et les toiles des profilés une lame ou espace fermé 15, rempli d'air, à travers lequel on souhaite, conformément à l'invention, réduire le transfert thermique de l'intérieur vers l'extérieur du châssis, ou vice versa, en réfléchissant les calories rayonnées reçues par le joint dans une direction et en évitant que ce joint ne rayonne lui-même à son tour dans la direction opposée.

Dans ce but et selon l'invention, on réalise le joint 10 et le cas échéant les joints 8 et/ou 11, de telle sorte que ceux-ci présentent dans une de leurs surfaces, en l'espèce leur surface extérieure, comme illustré sur les Figures 2 et 3, un film mince 16 d'un matériau réfléchissant et/ou peu émissif, créant à travers l'espace 15 une barrière de transmission, en réfléchissant le rayonnement calorifique dans la direction de l'intérieur du local fermé par la porte ou fenêtre, et en évitant que ce joint, qui s'échauffe néanmoins légèrement du fait que cette réflexion n'est pas totale, ne rayonne à son tour, cette fois vers l'extérieur.

Le film 16 peut être constitué par une feuille d'aluminium, dont l'épaisseur est de l'ordre de 10 à 15 microns, ce film pouvant le cas échéant incorporer une trame en fibres de verre pour éviter son déchirement. En variante, ce film peut être constitué d'une feuille d'une matière polymère, du type "Mylar", ou d'une polyoléfine, métallisée ou non.

De préférence, le joint ainsi revêtu de son film réfléchissant et/ou peu émissif est un joint tubulaire comme représenté sur les Figures 4 et 5, le corps du joint 17 en matériau souple, notamment en caoutchouc synthétique de type EPDM (Ethylène, Propylène, Diène, Monomer), ou un mélange de caoutchouc naturel et synthétique, ou encore un

élastomère thermo-plastique (TPE), ou un silicone, est fabriqué à plat et revêtu du film mince 18, celui-ci pouvant être rapporté et collé sur le joint, ou bien co-extrudé simultanément avec celui-ci.

5 Le joint ainsi formé du corps 17 et du film 18 comporte à ses extrémités des moyens d'accrochage mutuel, notamment un téton et une rainure 19 et 20, propres à réunir ces extrémités par engagement de l'un dans l'autre comme représenté sur la Figure 5.

10 En variante, comme on le voit sur les Figures 6 et 7, le corps du joint plat 17 avec son film réfléchissant et/ou peu émissif 18 comporte des talons d'ancrage 21, 22 dans la face opposée au film, ces talons permettant de solidariser le joint d'une toile quelconque 6 en aboutant
15 les deux extrémités 23 de ce joint pour fermer l'élément tubulaire réalisé.

L'invention améliore dans ces conditions de façon particulièrement nette l'isolement thermique créé entre
20 deux parties d'un châssis de porte ou fenêtre, notamment entre un dormant et un ouvrant, en permettant de réduire l'encombrement de ces joints et la longueur des barrettes d'isolant classiques réunissant les toiles opposées extérieures et intérieures des profilés.

Bien entendu, il va de soi que l'invention ne se
25 limite pas aux exemples de réalisation plus spécialement décrits ci-dessus en référence aux dessins annexés ; elle en embrasse au contraire toutes les variantes.

REVENDICATIONS

1 - Joint pour assurer l'isolement entre deux profilés d'un châssis de porte, fenêtre ou analogue, caractérisé en ce qu'il comporte, sur au moins une de ses surfaces, un film mince (16, 18) d'un matériau réfléchissant et/ou peu émissif.

2 - Joint selon revendication 1, caractérisé en ce qu'il est plein.

3 - Joint selon la revendication 1, caractérisé en ce qu'il est creux.

4 - Joint selon la revendication 1, caractérisé en ce que le film en matériau réfléchissant et/ou peu émissif est prévu sur sa surface extérieure.

5 - Joint selon la revendication 1, caractérisé en ce que le film en matériau réfléchissant et/ou un peu émissif est prévu sur sa surface intérieure.

6 - Joint selon la revendication 1, caractérisé en ce que le film en matériau réfléchissant et/ou peu émissif est prévu sur ses deux faces.

7 - Joint selon l'une quelconque des revendications 1 à 6, caractérisé en ce que le film en matériau réfléchissant et/ou peu émissif est rapporté et collé sur la surface du joint.

8 - Joint selon l'une quelconque des revendications 1 à 6, caractérisé en ce que le film est co-extrudé avec le corps (17) du joint.

9 - Joint selon l'une quelconque des revendications 1 à 8, caractérisé en ce que le film est constitué par une mince feuille d'aluminium.

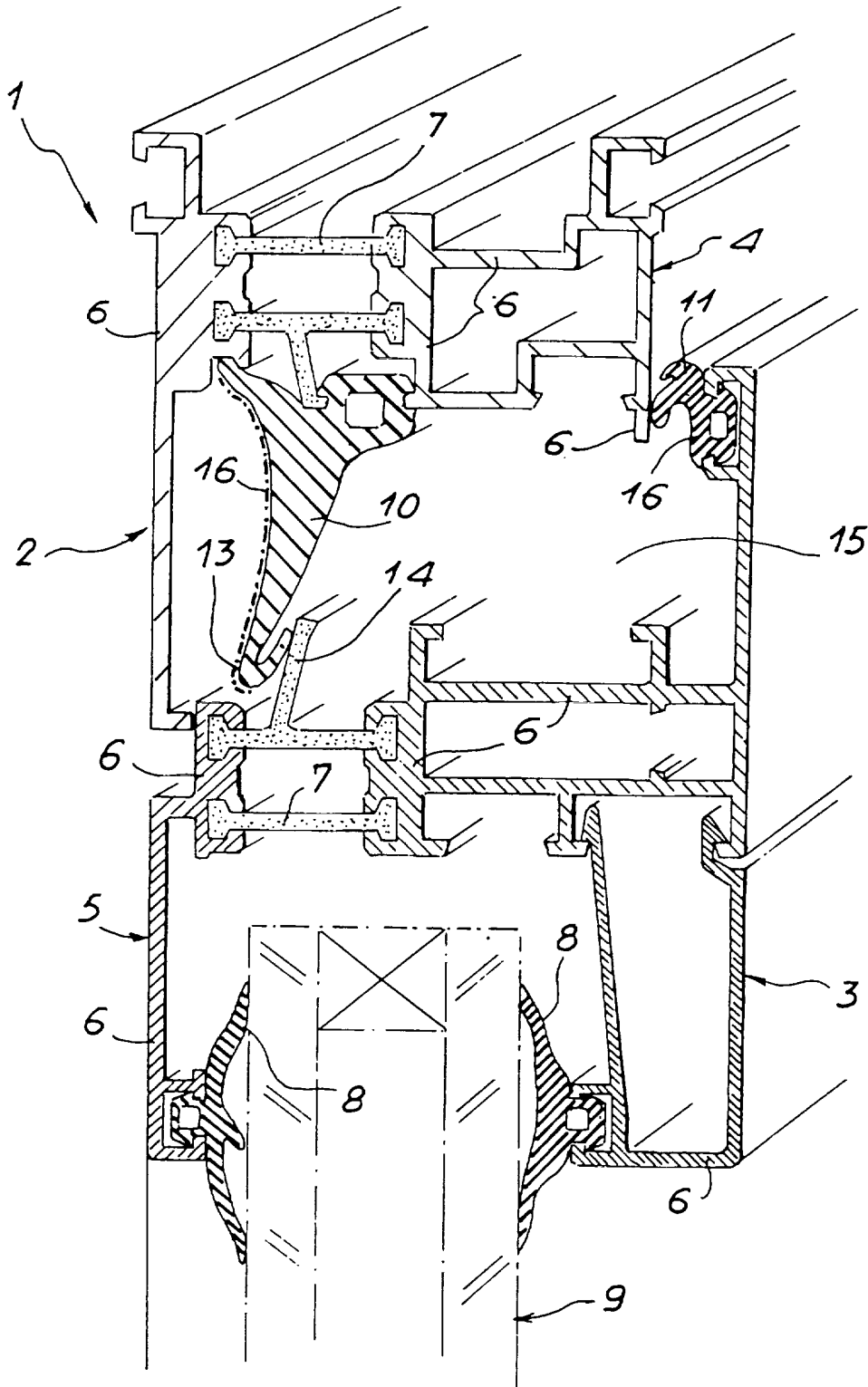
10 - Joint selon la revendication 9, caractérisé en ce que le film d'aluminium est renforcé par une trame en fibres de verre.

11 - Joint selon l'une quelconque des revendications 1 à 8, caractérisé en ce que le film est constitué d'une couche mince d'une matière polymère, du type « Mylar »,

ou formée d'une polyoléfine ou d'un matériau équivalent, dont une face est de préférence métallisée.

12 - Joint selon l'une quelconque des revendications 1 à 11, caractérisé en ce qu'il est extrudé à plat, avec
5 ou sans le film réfléchissant et/ou peu émissif, avant d'être replié de manière à réunir ses extrémités pour constituer un joint creux, le film étant disposé à l'intérieur de celui-ci.

13 - Joint selon la revendication 12, caractérisé en
10 ce qu'il comporte des talons de verrouillage dans des rainures de support ménagées dans les profilés, de manière à immobiliser le joint en réunissant ses extrémités.



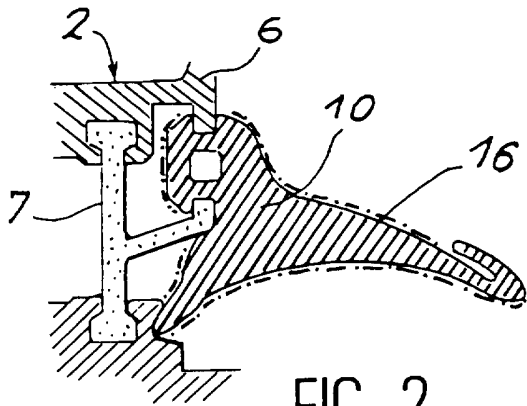


FIG. 2

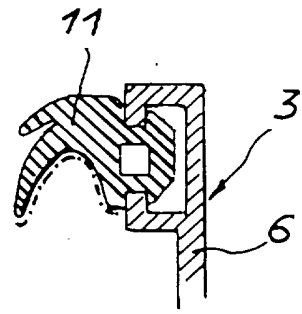


FIG. 3

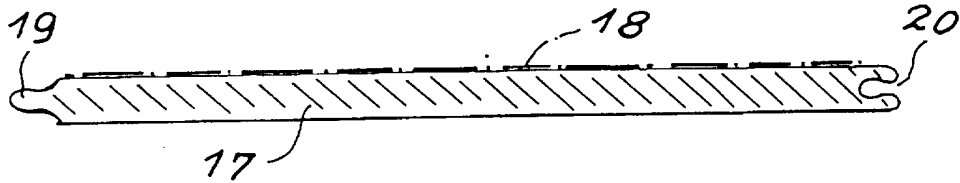


FIG. 4

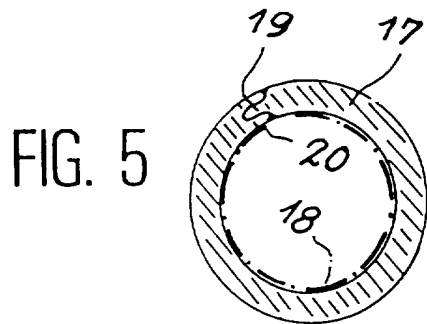


FIG. 5

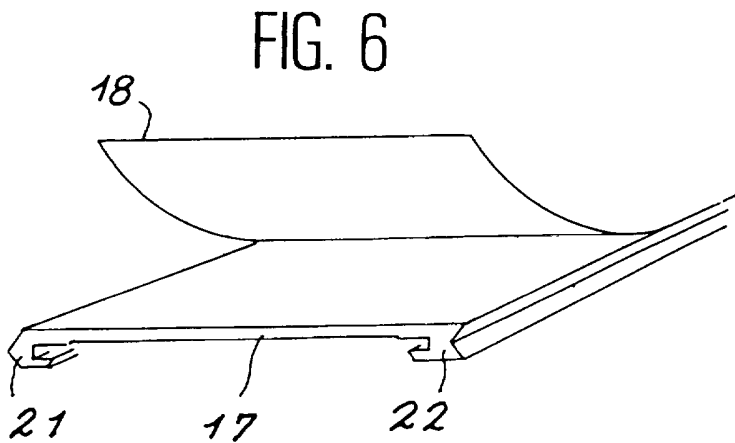
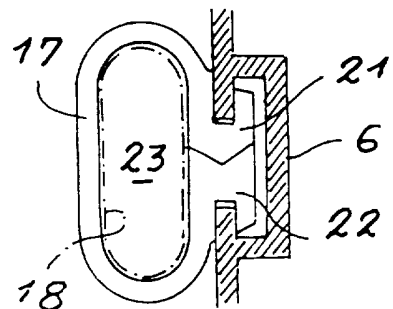


FIG. 6

FIG. 7



0300007

09 JAN. 1998 - L E

REPUBLIQUE FRANÇAISE

INSTITUT NATIONAL
de la
PROPRIETE INDUSTRIELLE

RAPPORT DE RECHERCHE
PRELIMINAIRE

établi sur la base des dernières revendications
déposées avant le commencement de la recherche

N° d'enregistrement
national

FA 547094
FR 9703781

DOCUMENTS CONSIDERES COMME PERTINENTS		Revendications concernées de la demande examinée
Catégorie	Citation du document avec indication, en cas de besoin, des parties pertinentes	
A	DE 44 34 095 A (SCHWEIZER AG E) * colonne 1, ligne 54 - colonne 2, ligne 11; figure * -----	1
		DOMAINES TECHNIQUES RECHERCHES (Int.CL.6)
		E06B
Date d'achèvement de la recherche		Examineur
17 décembre 1997		Peschel, G
<p>CATEGORIE DES DOCUMENTS CITES</p> <p>X : particulièrement pertinent à lui seul Y : particulièrement pertinent en combinaison avec un autre document de la même catégorie A : pertinent à l'encontre d'au moins une revendication ou arrière-plan technologique général O : divulgation non-écrite P : document intercalaire</p> <p>T : théorie ou principe à la base de l'invention E : document de brevet bénéficiant d'une date antérieure à la date de dépôt et qui n'a été publié qu'à cette date de dépôt ou qu'à une date postérieure. D : cité dans la demande L : cité pour d'autres raisons & : membre de la même famille, document correspondant</p>		

1
EPO FORM 1503 03.82 (P/AC13)

**ANNEXE AU RAPPORT DE RECHERCHE PRELIMINAIRE
RELATIF A LA DEMANDE DE BREVET FRANÇAIS NO.**

FA 547094
FR 9703781

La présente annexe indique les membres de la famille de brevets relatifs aux documents brevets cités dans le rapport de recherche préliminaire visé ci-dessus.

Lesdits membres sont contenus au fichier informatique de l'Office européen des brevets à la date du
Les renseignements fournis sont donnés à titre indicatif et n'engagent pas la responsabilité de l'Office européen des brevets,
ni de l'Administration française

17-12-1997

Document brevet cité au rapport de recherche	Date de publication	Membre(s) de la famille de brevet(s)	Date de publication
DE 4434095 A	04-05-95	CH 686897 A	31-07-96

EPO FORM P0465

Pour tout renseignement concernant cette annexe voir Journal Officiel de l'Office européen des brevets, No 12/82