



(12)实用新型专利

(10)授权公告号 CN 207604718 U

(45)授权公告日 2018.07.13

(21)申请号 201720493265.9

(22)申请日 2017.05.05

(73)专利权人 王安鹏

地址 226199 江苏省南通市海门市海门镇  
运杰龙馨园10幢2702室

(72)发明人 王安鹏

(74)专利代理机构 北京华仲龙腾专利代理事务  
所(普通合伙) 11548

代理人 李静

(51)Int.Cl.

A47G 9/10(2006.01)

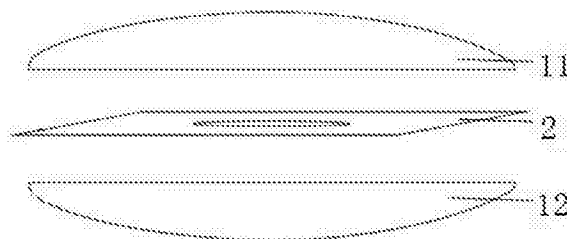
权利要求书1页 说明书3页 附图4页

(54)实用新型名称

一种可调节组合枕

(57)摘要

本实用新型公开了一种可调节组合枕,包括枕芯和枕芯外套,所述枕芯外套套设于枕芯外侧,枕芯外套上装设有第一拉链;枕芯包括枕片和垫片,枕片包括记忆棉枕片和乳胶枕片,记忆棉枕片和乳胶枕片分别设于垫片的两侧,记忆棉枕片和乳胶枕片的四周装设有相互配合的第二拉链,垫片的中间为镂空部,记忆棉枕片和乳胶枕片的内侧四角设有三角形布贴,垫片的两侧四角均设有三角形布贴,且记忆棉枕片和乳胶枕片的三角形布贴上设有扣眼,垫片的三角形布贴上设有与扣眼相配合的纽扣。本实用新型利用多内胆、不同材质、软硬度组合,解决多重睡感,同时其内胆填充为可拆离设计,可自行调节枕头高度、软硬度,符合自身睡眠高度需求。



1. 一种可调节组合枕,包括枕芯和枕芯外套,其特征在于,所述枕芯外套套设于枕芯外侧,枕芯外套上装设有第一拉链(4);所述枕芯包括枕片(1)和垫片(2),所述枕片(1)包括记忆棉枕片(11)和乳胶枕片(12),记忆棉枕片(11)和乳胶枕片(12)分别设于垫片(2)的两侧,所述记忆棉枕片(11)和乳胶枕片(12)的四周装设有相互配合的第二拉链(5),所述垫片(2)的中间为镂空部(3),所述记忆棉枕片(11)和乳胶枕片(12)的内侧四角设有三角形布贴(6),垫片(2)的两侧四角均设有三角形布贴(6),且记忆棉枕片(11)和乳胶枕片(12)的三角形布贴(6)上设有扣眼(7),垫片(2)的三角形布贴(6)上设有与扣眼(7)相配合的纽扣(8)。

2. 根据权利要求1所述的可调节组合枕,其特征在于,所述垫片(2)为1.5cm高弹海绵垫片。

3. 根据权利要求1或2所述的可调节组合枕,其特征在于,所述镂空部(3)呈椭圆形。

4. 根据权利要求1所述的可调节组合枕,其特征在于,为记忆棉枕片(11)与垫片(2)组合。

5. 根据权利要求1所述的可调节组合枕,其特征在于,为乳胶枕片(12)与垫片(2)组合。

6. 根据权利要求1所述的可调节组合枕,其特征在于,为记忆棉枕片(11)与乳胶枕片(12)组合。

7. 根据权利要求1所述的可调节组合枕,其特征在于,为记忆棉枕片(11)、垫片(2)与乳胶枕片(12)组合。

## 一种可调节组合枕

### 技术领域

[0001] 本实用新型涉及家纺领域,具体是一种可调节组合枕。

### 背景技术

[0002] 枕头,是一种睡眠工具。一般认为,枕头是人们为睡眠舒适而采用的填充物。从现代医学研究上认识,人体的脊柱,从正面看是一条直线,但侧面看是具有三个生理弯曲的曲线。为保护颈部的正常生理弯曲,维持人们睡眠时正常的生理活动,睡觉时须采用枕头。枕头一般由枕芯、枕套两部分构成。

[0003] 每一个人对睡感都有不同的偏好和要求,并且每个人的头型、体型也各有差异,传统枕芯却千篇一律,不能适用于自己。为此,我们设计了一款可调节,多组合的枕芯。一枕解决多重睡感,拥有不同的材质,软硬度可调,高度可调,并且符合人体工学原理,特色的多材质组合方式。

### 发明内容

[0004] 本实用新型的目的在于提供一种可调节组合枕,以解决上述背景技术中提出的问题。

[0005] 为实现上述目的,本实用新型提供如下技术方案:

[0006] 一种可调节组合枕,包括枕芯和枕芯外套,所述枕芯外套套设于枕芯外侧,枕芯外套上装设有第一拉链;所述枕芯包括枕片和垫片,所述枕片包括记忆棉枕片和乳胶枕片,记忆棉枕片和乳胶枕片分别设于垫片的两侧,所述记忆棉枕片和乳胶枕片的四周装设有相互配合的第二拉链,所述垫片的中间为镂空部,所述记忆棉枕片和乳胶枕片的内侧四角设有三角形布贴,垫片的两侧四角均设有三角形布贴,且记忆棉枕片和乳胶枕片的三角形布贴上设有扣眼,垫片的三角形布贴上设有与扣眼相配合的纽扣。

[0007] 作为本实用新型进一步的方案:所述垫片为1.5cm高弹海绵垫片。

[0008] 作为本实用新型进一步的方案:所述镂空部呈椭圆形。

[0009] 作为本实用新型进一步的方案:该可调节组合枕为记忆棉枕片与垫片组合。

[0010] 作为本实用新型进一步的方案:该可调节组合枕为乳胶枕片与垫片组合。

[0011] 作为本实用新型进一步的方案:该可调节组合枕为记忆棉枕片与乳胶枕片组合。

[0012] 作为本实用新型进一步的方案:该可调节组合枕为记忆棉枕片、垫片与乳胶枕片组合。

[0013] 与现有技术相比,本实用新型的有益效果是:本实用新型利用多内胆、不同材质、软硬度组合,解决多重睡感,同时其内胆填充为可拆离设计,可自行调节枕头高度、软硬度,符合自身睡眠高度需求。

### 附图说明

[0014] 图1为实用新型记忆绵的枕片平面示意图。

- [0015] 图2为实用新型乳胶的枕片平面示意图。
- [0016] 图3为实用新型中心夹层高弹海绵的垫片平面示意图。
- [0017] 图4为实用新型两种枕头片款式示意图。
- [0018] 图5为实用新型枕芯中间夹心层垫片款式示意图。
- [0019] 图6为实用新型扣眼与纽扣组合结构示意图。
- [0020] 图7为实用新型可用组合记忆绵与垫片的组合示意图。
- [0021] 图8为实用新型可用组合乳胶与垫片的组合示意图。
- [0022] 图9为实用新型可用组合记忆绵与乳胶的组合示意图。
- [0023] 图10为实用新型可用组合记忆绵、垫片和乳胶垫的组合示意图。
- [0024] 图中:1-枕片,11-记忆棉枕片,12-乳胶枕片,2-垫片,3-镂空部,4-第一拉链,5-第二拉链,6-三角形布贴,7-扣眼,8-纽扣。

### 具体实施方式

[0025] 下面将结合本实用新型实施例中的附图,对本实用新型实施例中的技术方案进行清楚、完整地描述,显然,所描述的实施例仅仅是本实用新型一部分实施例,而不是全部的实施例。基于本实用新型中的实施例,本领域普通技术人员在没有做出创造性劳动前提下所获得的所有其他实施例,都属于本实用新型保护的范围。

[0026] 请参阅图1~10,本实用新型实施例中,一种可调节组合枕,包括枕芯和枕芯外套,所述枕芯外套套设于枕芯外侧,枕芯外套上装设有第一拉链4,主要是方便拿取填充,又方便拆洗枕套。

[0027] 所述枕芯包括枕片1和垫片2,所述枕片1包括记忆棉枕片11和乳胶枕片12,记忆棉枕片11和乳胶枕片12分别设于垫片2的两侧,记忆棉枕片11包裹感强,吸收头部压力,对头部有效支撑,侧睡对脸部贴合承托,乳胶枕片12弹软触感,托扶贴合头部。

[0028] 所述记忆棉枕片11和乳胶枕片12的四周装设有相互配合的第二拉链5,这样记忆棉枕片11与乳胶枕片12可以通过第二拉链5组合到一起,所述垫片2为1.5cm高弹海绵垫片,垫片2的中间为椭圆形镂空部3,贴合人体工学,仰睡使头部下陷,支撑颈部,有效拉伸颈椎。

[0029] 所述记忆棉枕片11和乳胶枕片12的内侧四角设有三角形布贴6,垫片2的两侧四角均设有三角形布贴6,且记忆棉枕片11和乳胶枕片12的三角形布贴6上设有扣眼7,垫片2的三角形布贴6上设有与扣眼7相配合的纽扣8,这样记忆棉枕片11和乳胶枕片12就可以通过扣眼7与垫片2组合使用,实现垫片2与枕片1间能够组合搭配使用,起到固定的作用。

[0030] 如图7所示,该可调节组合枕为记忆棉枕片11与垫片2组合,将包裹感与承托力互补,给予头部饱满支撑。

[0031] 如图8所示,该可调节组合枕为乳胶枕片12与垫片2组合,弹软触感,托扶贴合头部,蜂巢式排气孔,排除余热,舒适透气。

[0032] 如图9所示,该可调节组合枕为记忆棉枕片11与乳胶枕片12组合,枕芯又有了另外一个枕高与睡感,双面可用,睡感不同。

[0033] 如图10所示,该可调节组合枕为记忆棉枕片11、垫片2与乳胶枕片12组合,是此枕芯的最终组合,此时的枕芯高度达到最高,因中心垫片2采用人体工学的镂空凹陷设计,迎合头颈部,深度释压,立体支撑头颈部位,使睡眠轻松减压舒适,枕芯双面可用,根据个人所

需,选择适合自己睡感的一面。

[0034] 本实用新型为三种不同软硬度,不同材质的填料组成的:其一,填充材质为记忆绵,包裹感强,吸收头部压力,对头部有效支撑,侧睡对脸部贴合承托;其二,其填充材质为乳胶,弹软触感,托扶贴合头部;其三,填充为硬一点的材质,高弹海绵,中间采用镂空设计,贴合人体工学,仰睡使头部下陷,支撑颈部,有效拉伸颈椎。本实用新型其一和其二采用拉链结构设计。

[0035] 本实用新型利用多内胆、不同材质、软硬度组合,解决多重睡感,同时其内胆填充为可拆离设计,可自行调节枕头高度、软硬度,符合自身睡眠高度需求。

[0036] 对于本领域技术人员而言,显然本实用新型不限于上述示范性实施例的细节,而且在不背离本实用新型的精神或基本特征的情况下,能够以其他的具体形式实现本实用新型。因此,无论从哪一点来看,均应将实施例看作是示范性的,而且是非限制性的,本实用新型的范围由所附权利要求而不是上述说明限定,因此旨在将落在权利要求的等同要件的含义和范围内的所有变化囊括在本实用新型内。不应将权利要求中的任何附图标记视为限制所涉及的权利要求。

[0037] 以上的仅是本实用新型的优选实施方式,应当指出,对于本领域的技术人员来说,在不脱离本实用新型构思的前提下,还可以作出若干变形和改进,这些也应该视为本实用新型的保护范围,这些都不会影响本实用新型实施的效果和专利的实用性。

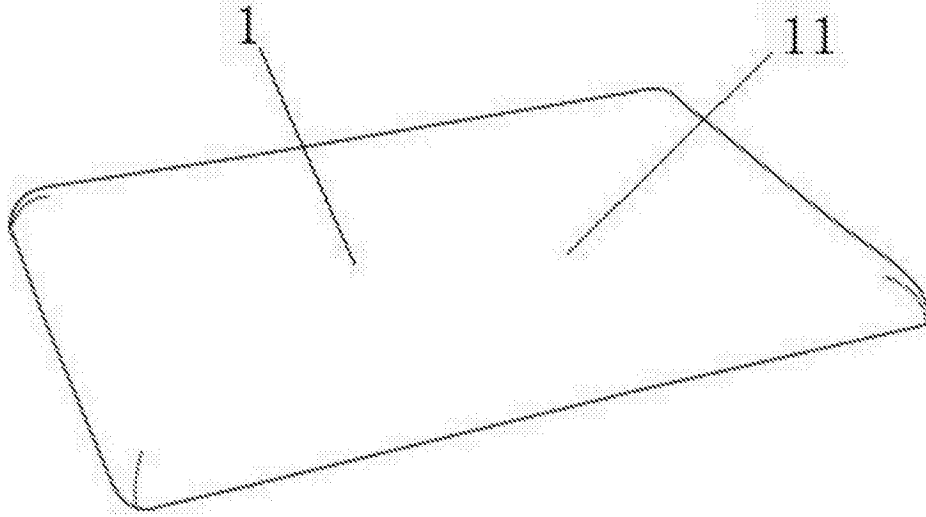


图1

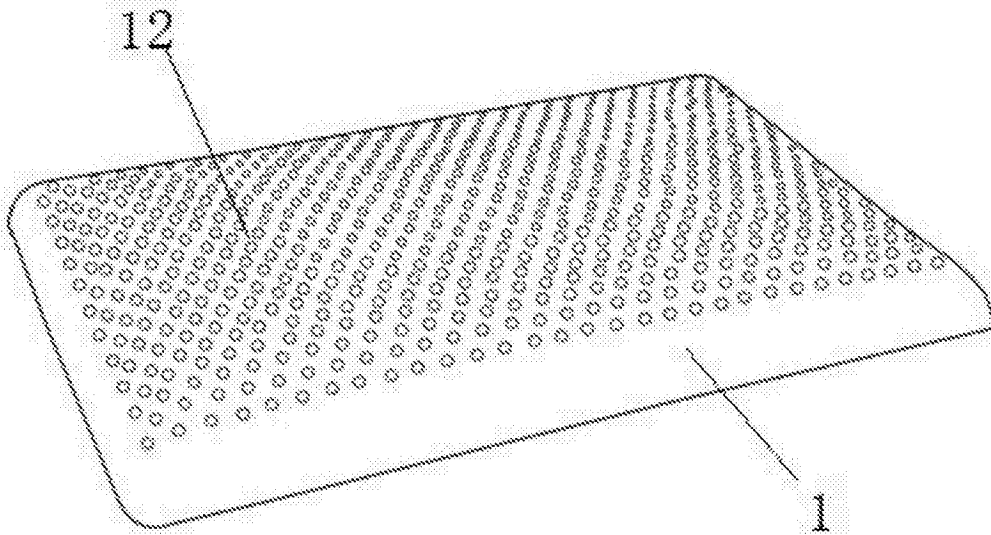


图2

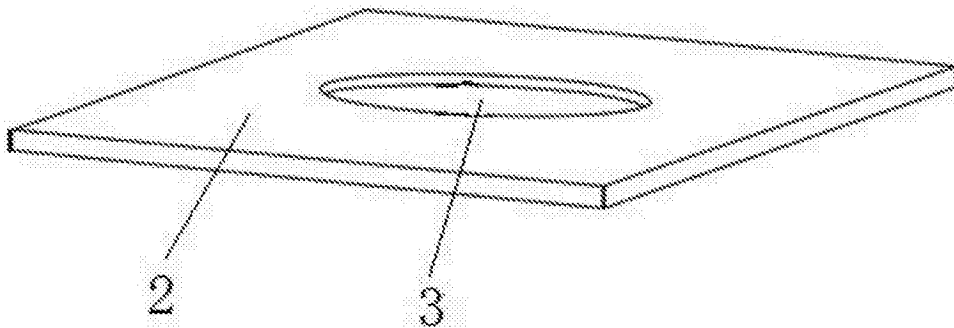


图3

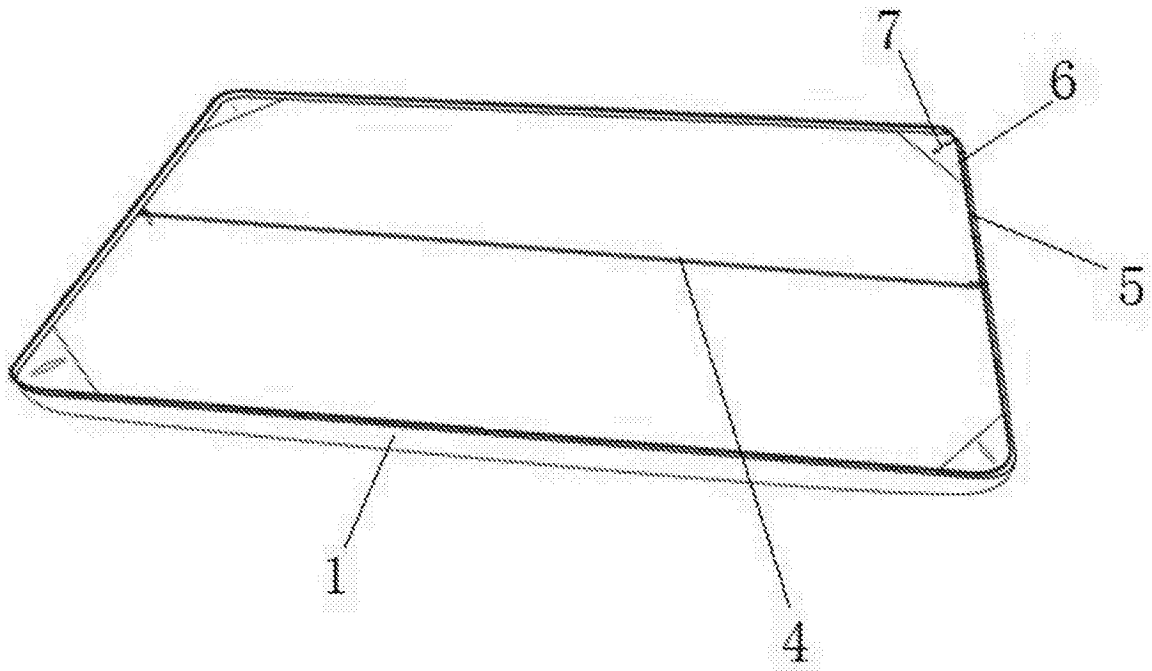


图4

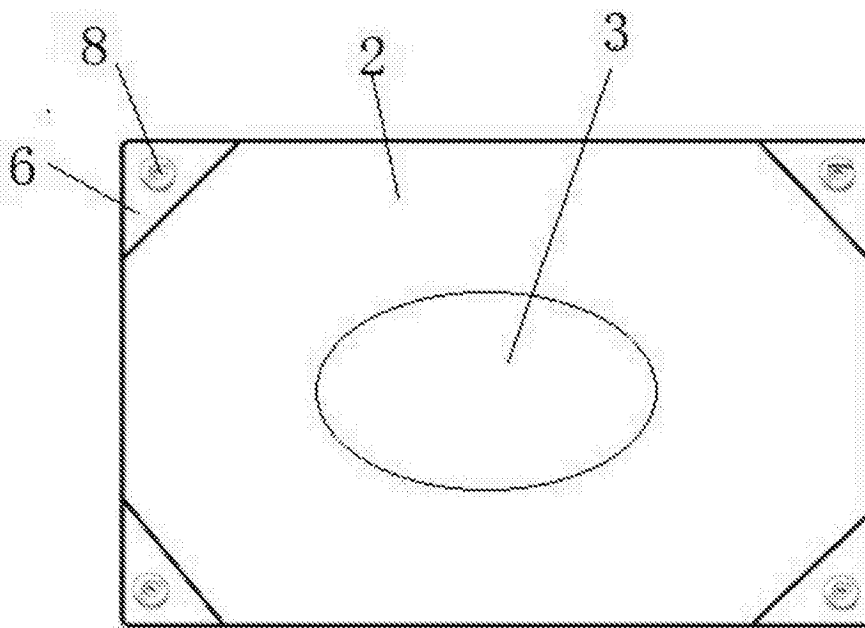


图5

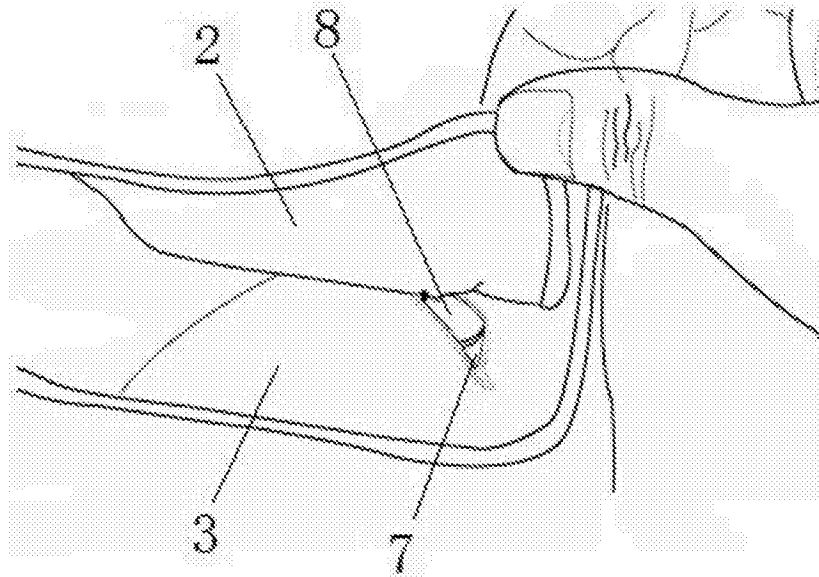


图6

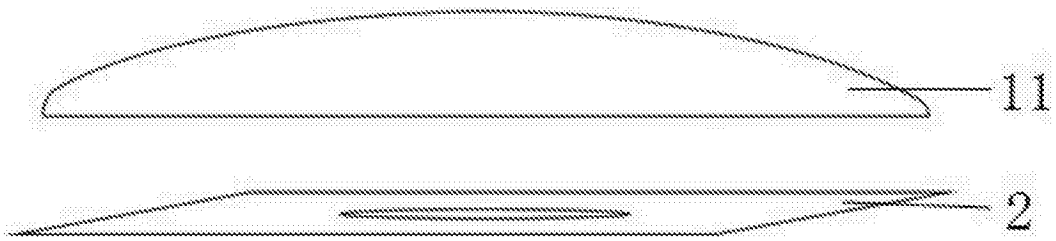


图7

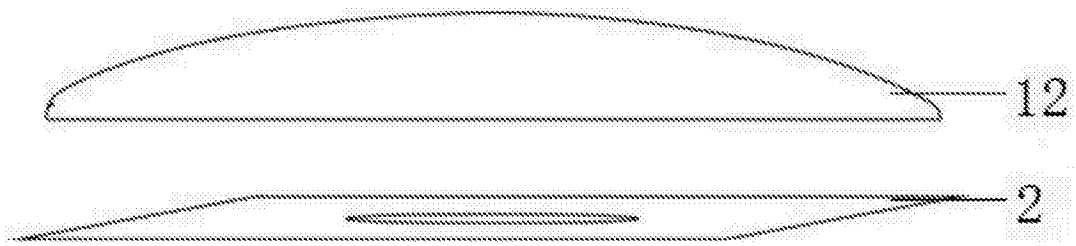


图8

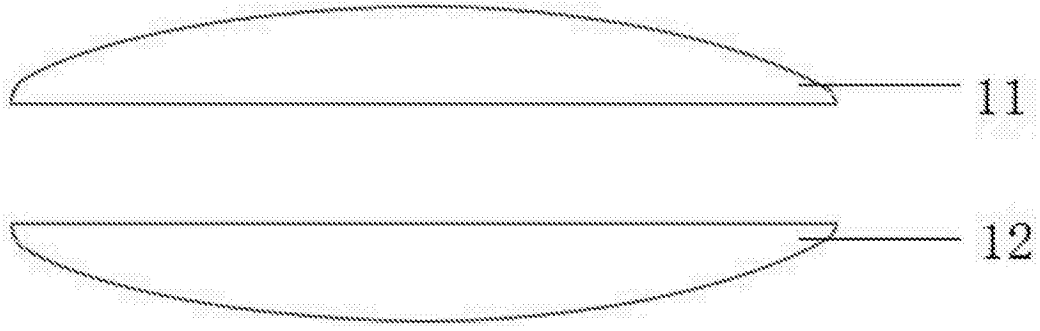


图9

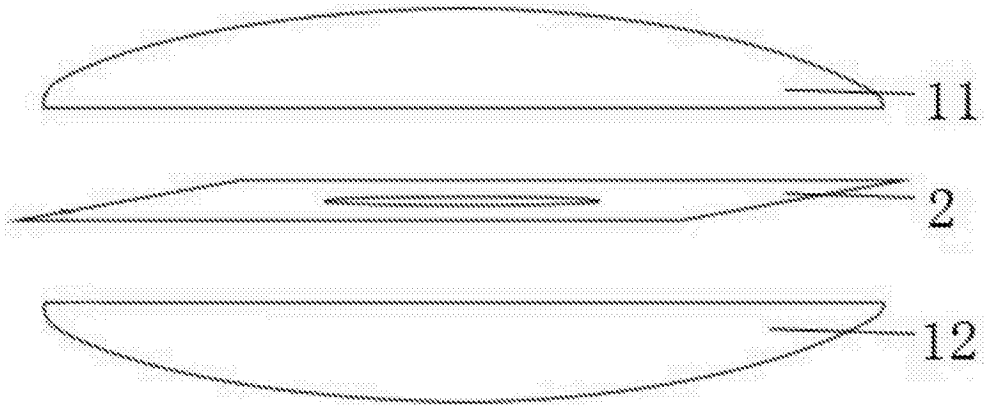


图10