



(12)实用新型专利

(10)授权公告号 CN 209729441 U

(45)授权公告日 2019.12.03

(21)申请号 201920803234.8

(22)申请日 2019.05.30

(73)专利权人 陕西能源职业技术学院
地址 712000 陕西省咸阳市渭城区文林路
中段

(72)发明人 史小娟 王甜

(74)专利代理机构 西安研创天下知识产权代理
事务所(普通合伙) 61239
代理人 杨凤娟

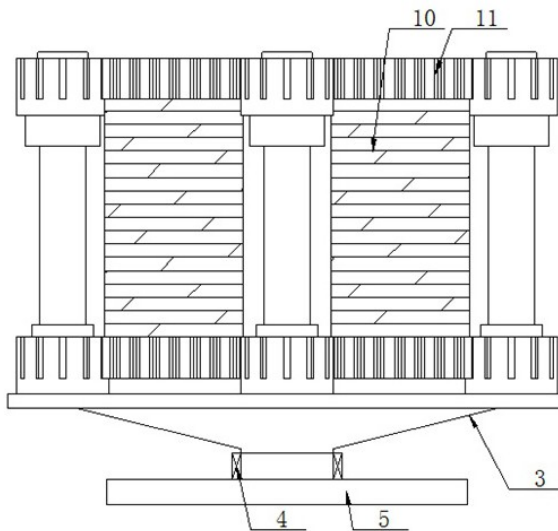
(51) Int. Cl.
G09F 15/00(2006.01)
G09B 19/00(2006.01)

权利要求书1页 说明书3页 附图6页

(54)实用新型名称
一种多面思想政治教育展示架

(57)摘要

一种多面思想政治教育展示架,它涉及展示架技术领域;固定柱与展示板交替连接形成正多面体形状;立柱的上端和下端分别固定有上连接块和下连接块,上连接块和下连接块上圆周均布有若干插槽;板体的上端和下端分别固定有固定横条,固定横条的两端分别连接有滑块,展示板的四角分别通过滑块与固定柱上上连接块和下连接块的插槽插接;数根固定柱的底部设置有支座,支座上固定有六面展示板定位柱和四面展示板定位柱,数根固定柱的下连接块底部与六面展示板定位柱或四面展示板定位柱插接定位;支座的底部通过轴承与底座连接。本实用新型所述的一种多面思想政治教育展示架,可根据需要任意拼接成六面展示或四面展示,展示内容更多,展示效果更好。



1. 一种多面思想政治教育展示架,其特征在于:它包含数根固定柱和数块展示板;所述的固定柱与展示板交替连接形成正多面体形状;所述的固定柱包含立柱、上连接块、下连接块和插槽;所述的立柱的上端和下端分别固定有上连接块和下连接块,上连接块和下连接块上圆周均布有若干插槽;所述的展示板包含板体、固定横条和滑块;所述的板体的上端和下端分别固定有固定横条,固定横条的两端分别连接有滑块,展示板的四角分别通过滑块与固定柱上连接块和下连接块的插槽插接;所述的数根固定柱的底部设置有支座,支座上固定有六面展示板定位柱和四面展示板定位柱,数根固定柱的下连接块底部与六面展示板定位柱或四面展示板定位柱插接定位;所述的支座的底部通过轴承与底座连接。

2. 根据权利要求1所述的一种多面思想政治教育展示架,其特征在于:所述的插槽由槽体和槽颈构成,槽颈位于槽体的外侧。

3. 根据权利要求1所述的一种多面思想政治教育展示架,其特征在于:所述的滑块包含滑块本体、凹部和横条连接块;所述的滑块本体与凹部一体连接,凹部与横条连接块一体连接,滑块本体与槽体配合,凹部与槽颈配合,横条连接块与固定横条固定连接。

4. 根据权利要求1所述的一种多面思想政治教育展示架,其特征在于:所述的插槽的底部设置有限位。

5. 根据权利要求1所述的一种多面思想政治教育展示架,其特征在于:所述的固定柱和展示板的个数为四个或六个。

一种多面思想政治教育展示架

技术领域

[0001] 本实用新型涉及展示架技术领域,具体涉及一种多面思想政治教育展示架。

背景技术

[0002] 思想政治教育的经济价值与功能,在现代社会越来越突出,也必将越来越受到人们的重视。思想政治教育的经济价值是指思想政治教育劳动所创造的能促进社会经济增长的发展,满足人们物质和精神需要的效应。思想政治教育有没有经济价值,即是思想政治教育能否服务于经济建设,促进经济发展。随着社会科技,经济和互联网的高速发展,以手机和网络为代表的新媒体以更加丰富多样的形式涌现在人们的生活之中,比如现在流行的微信、微博。新媒体给人们提供了大量的信息和一个表达自己的平台,相对应的也带来了一些负面的影响,因而人们的思想政治教育就显得尤为重要,以在新媒体形式下更多地呈现积极向上、汲取知识的网络资源。

[0003] 在目前思想政治教育大都为口头教育为主,起不到很好的教育效果,而用于讲解的展示板结构较简单,只能方便书写,教育效果也不好。

实用新型内容

[0004] 本实用新型的目的在于针对现有技术的缺陷和不足,提供一种结构简单、设计合理、使用方便的多面思想政治教育展示架。

[0005] 为实现上述目的,本实用新型采用的技术方案是:它包含数根固定柱和数块展示板;所述的固定柱与展示板交替连接形成正多面体形状;所述的固定柱包含立柱、上连接块、下连接块和插槽;所述的立柱的上端和下端分别固定有上连接块和下连接块,上连接块和下连接块上圆周均布有若干插槽;所述的展示板包含板体、固定横条和滑块;所述的板体的上端和下端分别固定有固定横条,固定横条的两端分别连接有滑块,展示板的四角分别通过滑块与固定柱上上连接块和下连接块的插槽插接;所述的数根固定柱的底部设置有支座,支座上固定有六面展示板定位柱和四面展示板定位柱,数根固定柱的下连接块底部与六面展示板定位柱或四面展示板定位柱插接定位;所述的支座的底部通过轴承与底座连接。

[0006] 进一步地,所述的插槽由槽体和槽颈构成,槽颈位于槽体的外侧。

[0007] 进一步地,所述的滑块包含滑块本体、凹部和横条连接块;所述的滑块本体与凹部一体连接,凹部与横条连接块一体连接,滑块本体与槽体配合,凹部与槽颈配合,横条连接块与固定横条固定连接。

[0008] 进一步地,所述的插槽的底部设置有限位。

[0009] 进一步地,所述的固定柱和展示板的个数为四个或六个。

[0010] 本实用新型的工作原理为:将展示板两端的滑块插入不同位置的插槽内,可将固定柱与展示板连接成四面体或六面体形状,从而满足不同的需求,六个展示板上可展示更多的内容,在板体上张贴或书写思想政治教育内容,转动支座上的固定柱和展示板,可达到

展示每个展示板上内容的作用。

[0011] 采用上述结构后,本实用新型产生的有益效果为:本实用新型所述的一种多面思想政治教育展示架,可根据需要任意拼接成六面展示或四面展示,展示内容更多,展示效果更好,本实用新型具有结构简单、设置合理、制作成本低等优点。

附图说明

[0012] 图1是本实用新型的结构图;

[0013] 图2是本实用新型固定柱的结构图;

[0014] 图3是图1的俯视图;

[0015] 图4是本实用新型展示板的结构图;

[0016] 图5是图3中的A部放大图;

[0017] 图6是图4中的滑块的放大图;

[0018] 图7是本实用新型支座的结构图。

[0019] 附图标记说明:

[0020] 固定柱1、展示板2、支座3、轴承4、底座5、立柱6、上连接块7、下连接块8、插槽9、板体10、固定横条11、滑块12、六面展示板定位柱13、四面展示板定位柱14、槽体15、槽颈16、滑块本体17、凹部18、横条连接块19、限位20。

具体实施方式

[0021] 为了更清楚地说明本实用新型实施例或现有技术中的技术方案,下面将对实施例或现有技术描述中所需要使用的附图作简单地介绍,显而易见地,下面描述中的附图仅仅是本实用新型的一些实施例,对于本领域普通技术人员来讲,在不付出创造性劳动性的前提下,还可以根据这些附图获得其他的附图。

[0022] 参看如图1—图7所示,本具体实施方式采用如下技术方案:它包含数根固定柱1和数块展示板2;所述的固定柱1与展示板2交替连接形成正多面体形状;所述的固定柱1包含立柱6、上连接块7、下连接块8和插槽9;所述的立柱6的上端和下端分别固定有上连接块7和下连接块8,上连接块7和下连接块8上圆周均布有若干插槽9;所述的展示板2包含板体10、固定横条11和滑块12;所述的板体10的上端和下端分别固定有固定横条11,固定横条11的两端分别连接有滑块12,展示板2的四角分别通过滑块12与固定柱1上上连接块7和下连接块8的插槽9插接。

[0023] 所述的数根固定柱1的底部设置有支座3,支座3上固定有六面展示板定位柱13和四面展示板定位柱14,数根固定柱1的下连接块8底部与六面展示板定位柱13或四面展示板定位柱14插接定位,六面体形状时采用六面展示板定位柱13定位,四面体形状时采用四面展示板定位柱14定位;所述的支座3的底部通过轴承4与底座5连接,在板体10上张贴或书写思想政治教育内容,转动支座3上的固定柱1和展示板2,可达到展示每个展示板2上面内容的作用。

[0024] 所述的插槽9由槽体15和槽颈16构成,槽颈16位于槽体15的外侧;所述的滑块12包含滑块本体17、凹部18和横条连接块19;所述的滑块本体17与凹部18一体连接,凹部18与横条连接块19一体连接,滑块本体17与槽体15配合,凹部18与槽颈16配合,横条连接块19与固

定横条11固定连接,插槽9的底部设置有限位20,安装时,滑块本体17和凹部18由槽体15和槽颈16的上端插入,直至滑块本体17和凹部18的底部与限位20接触,从而将展示板2上下两个固定横条11的两端与两侧的固定柱1连接,槽体15的宽度大于槽颈16的宽度,滑块本体17的宽度大于凹部18的宽度,使固定横条11与固定柱1之间连接牢固,不会脱出,拆卸时,向上抽出滑块本体17和凹部18,即可拆卸展示板2与固定柱1。

[0025] 根据需要,固定柱1和展示板2的个数为四个或六个,将展示板2两端的滑块12插入不同位置的插槽9内,可连接成四面体或六面体形状,从而满足不同的需求,六个展示板2上可展示更多的内容。

[0026] 采用上述结构后,本具体实施方式产生的有益效果为:本具体实施方式所述的一种多面思想政治教育展示架,可根据需要任意拼接成六面展示或四面展示,展示内容更多,展示效果更好,本具体实施方式具有结构简单、设置合理、制作成本低等优点。

[0027] 以上显示和描述了本实用新型的基本原理和主要特征以及本实用新型的优点。本行业的技术人员应该了解,本实用新型不受上述实施例的限制,上述实施例和说明书中描述的只是说明本实用新型的原理,在不脱离本实用新型精神和范围的前提下,本实用新型还会有各种变化和改进,这些变化和改进都落入要求保护的本实用新型范围内。本实用新型要求保护范围由所附的权利要求书及其等效物界定。

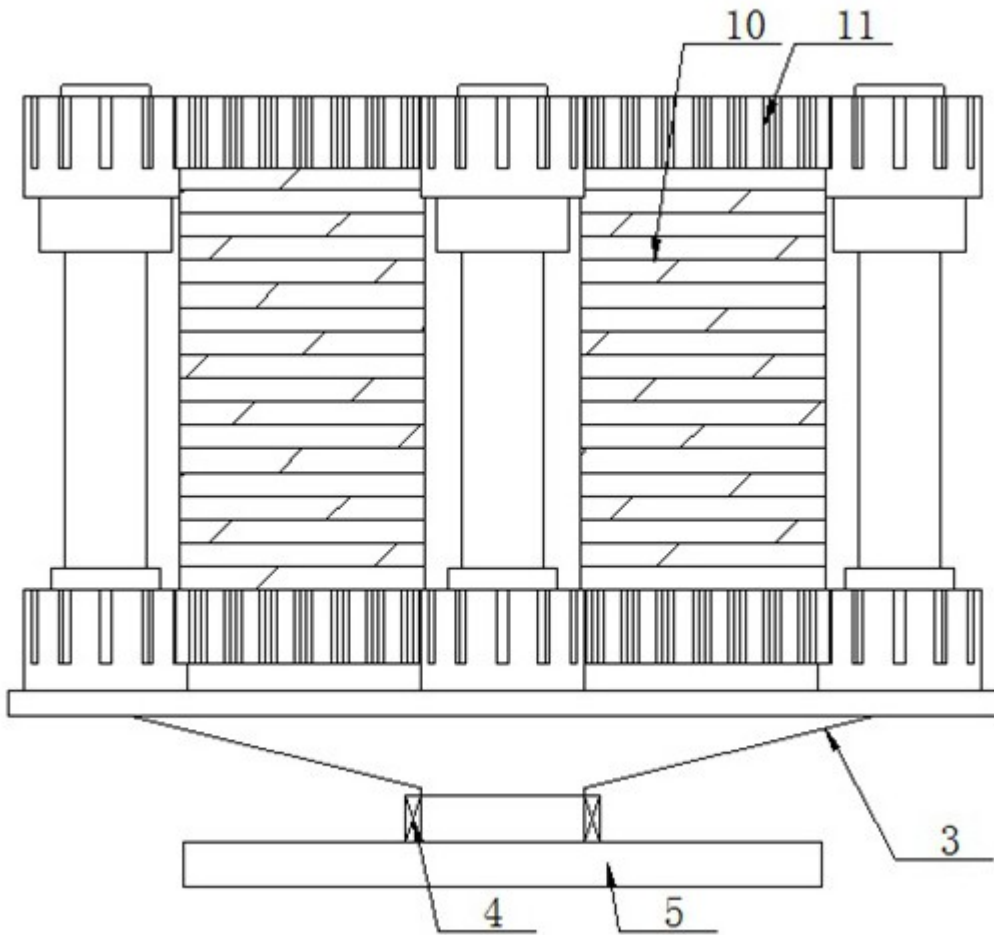


图1

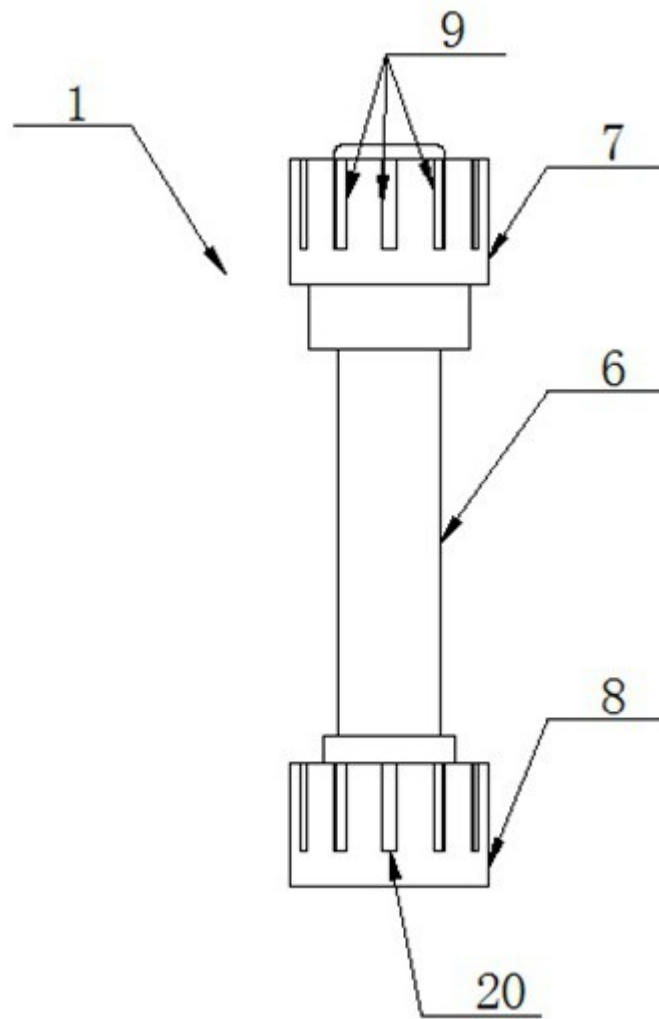


图2

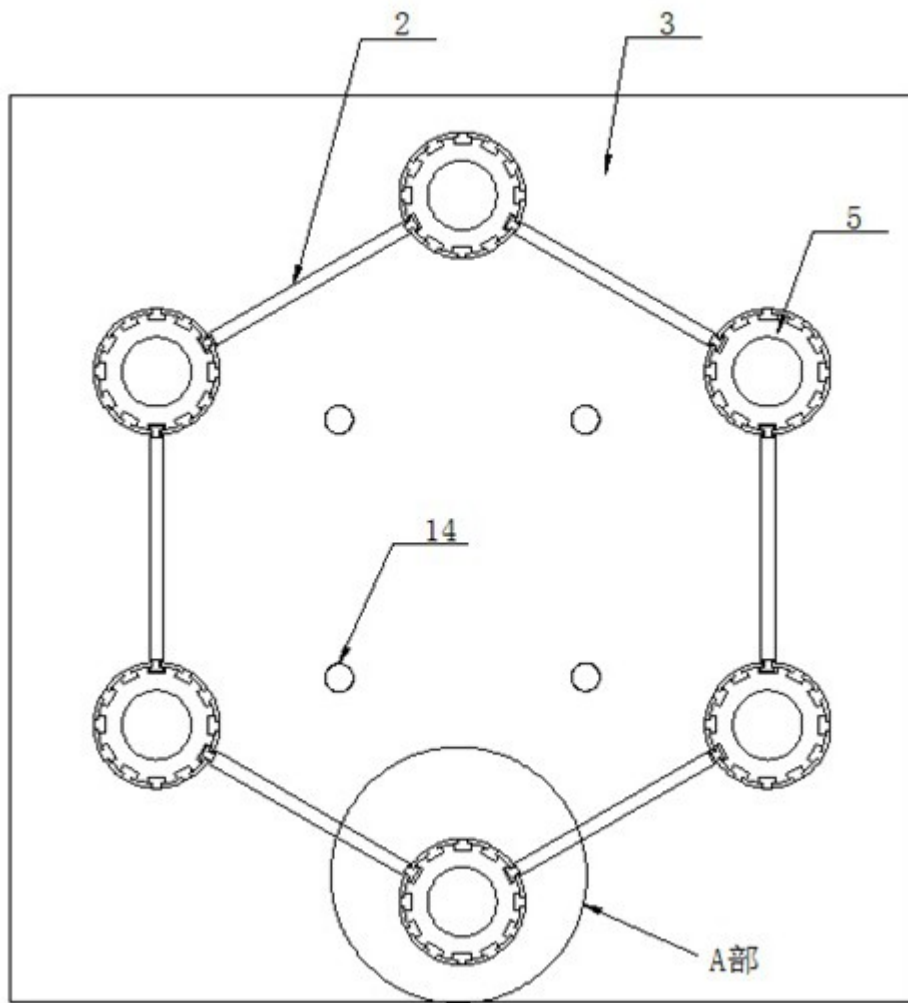


图3

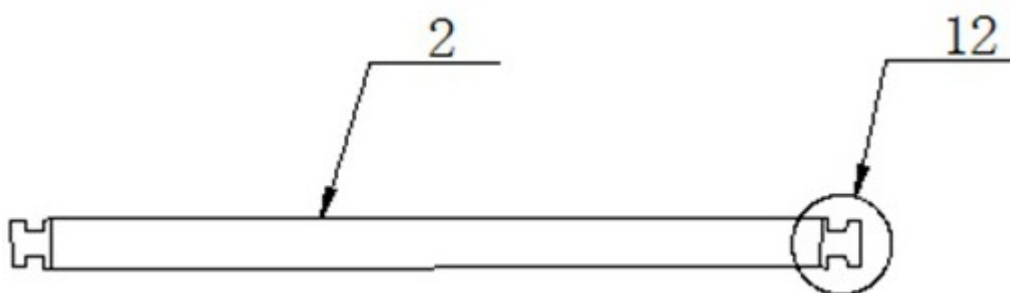


图4

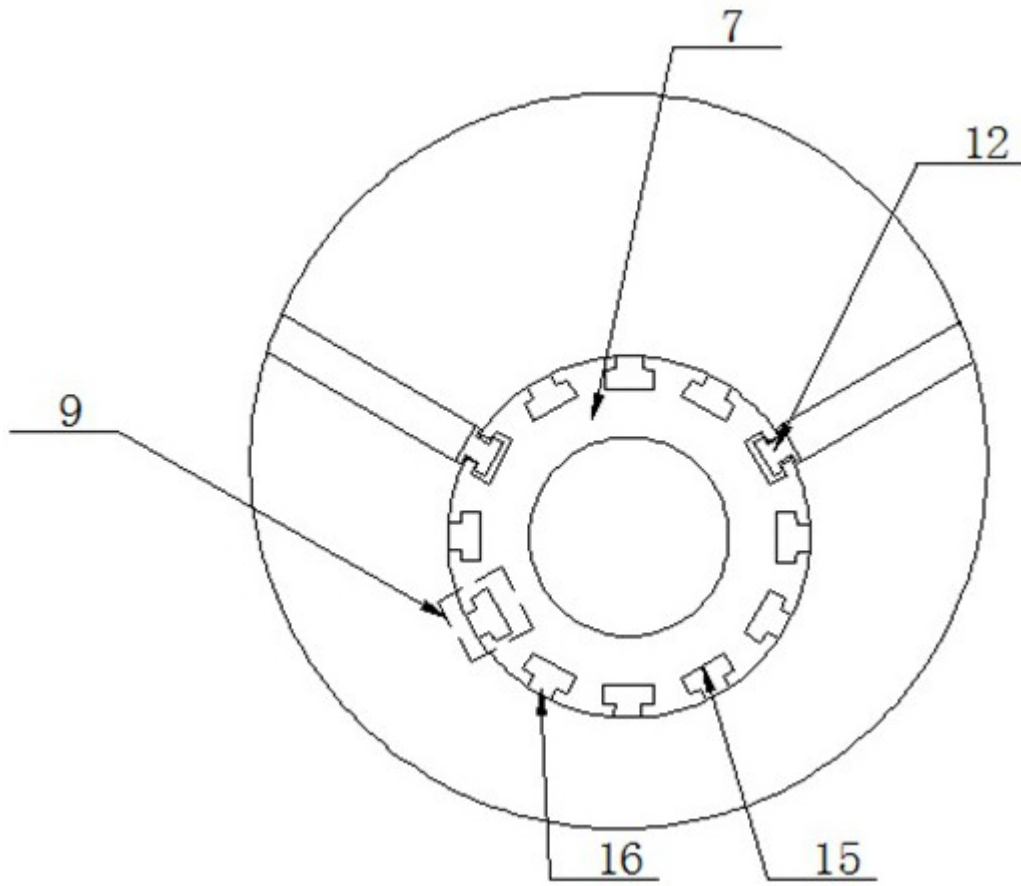


图5

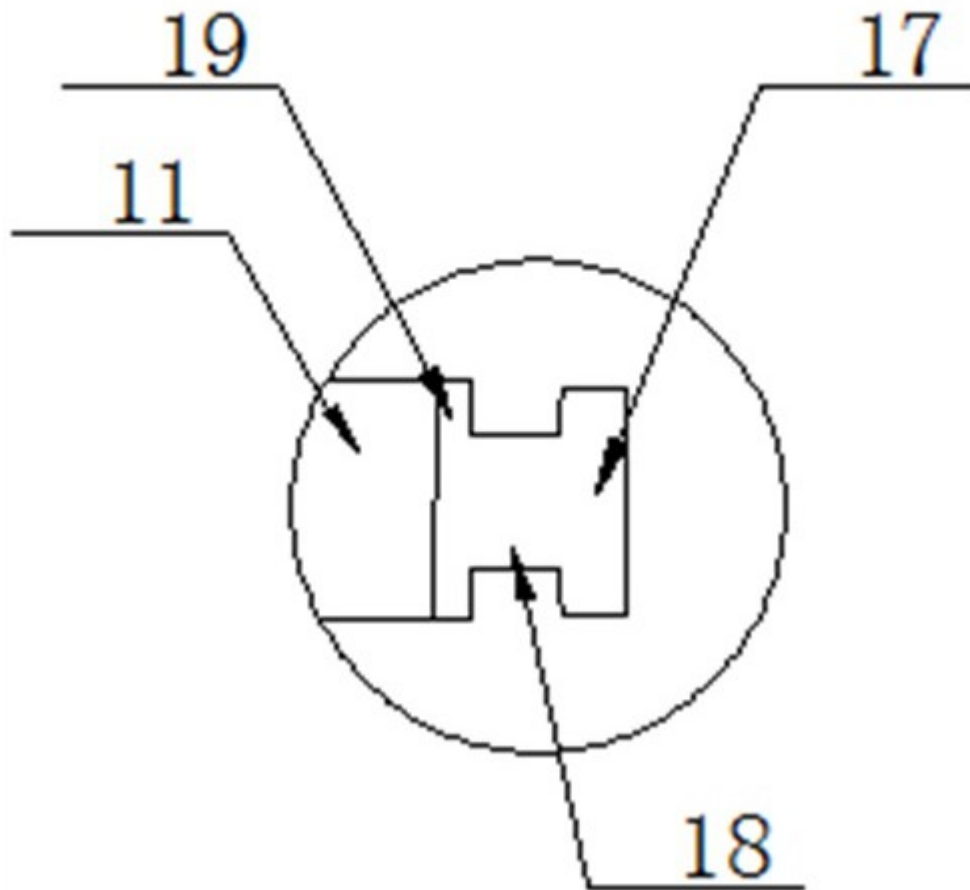


图6

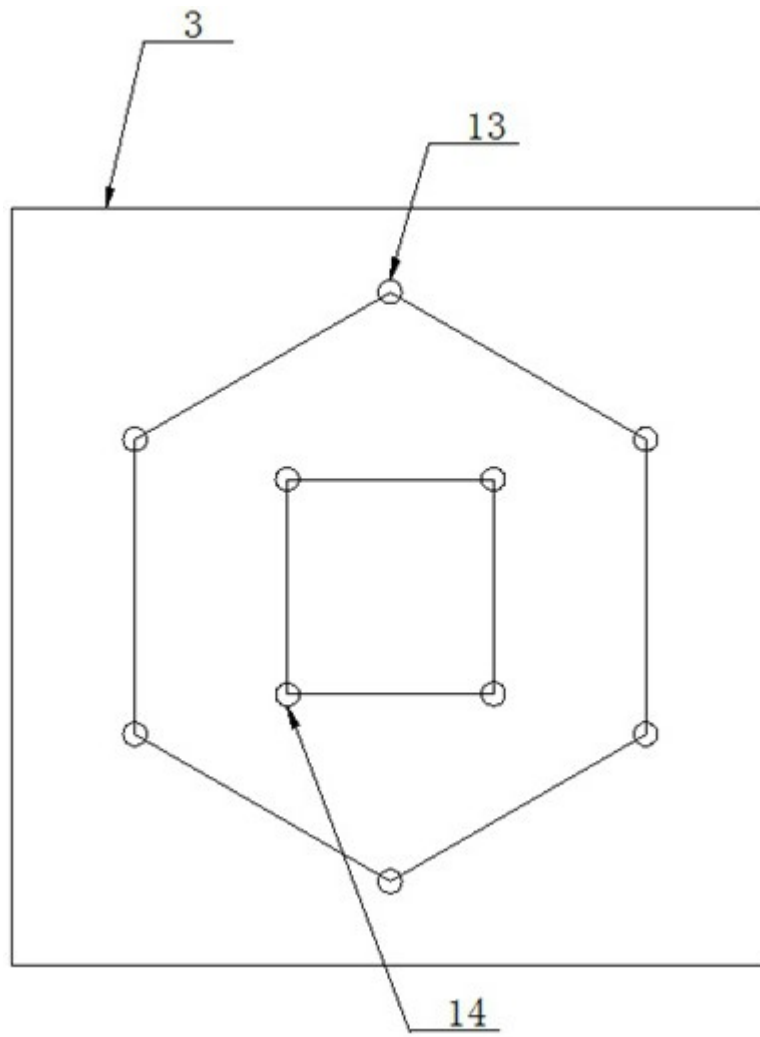


图7