

(12)

Recherchenbericht

(Österreichische Patentanmeldung)

(21) Anmeldenummer: A 50057/2020
(22) Anmeldetag: 24.01.2020
(88) Recherchenbericht
veröffentlicht am: 15.10.2020

(51) Int. Cl.: **B05B 11/00** (2006.01)
A47K 5/12 (2006.01)
B65D 41/06 (2006.01)

(30) Priorität:
13.03.2019 AT A50215/2019 beansprucht.

(56) Entgegenhaltungen:
EP 3172146 A1
EP 2632817 B1
WO 9726998 A2

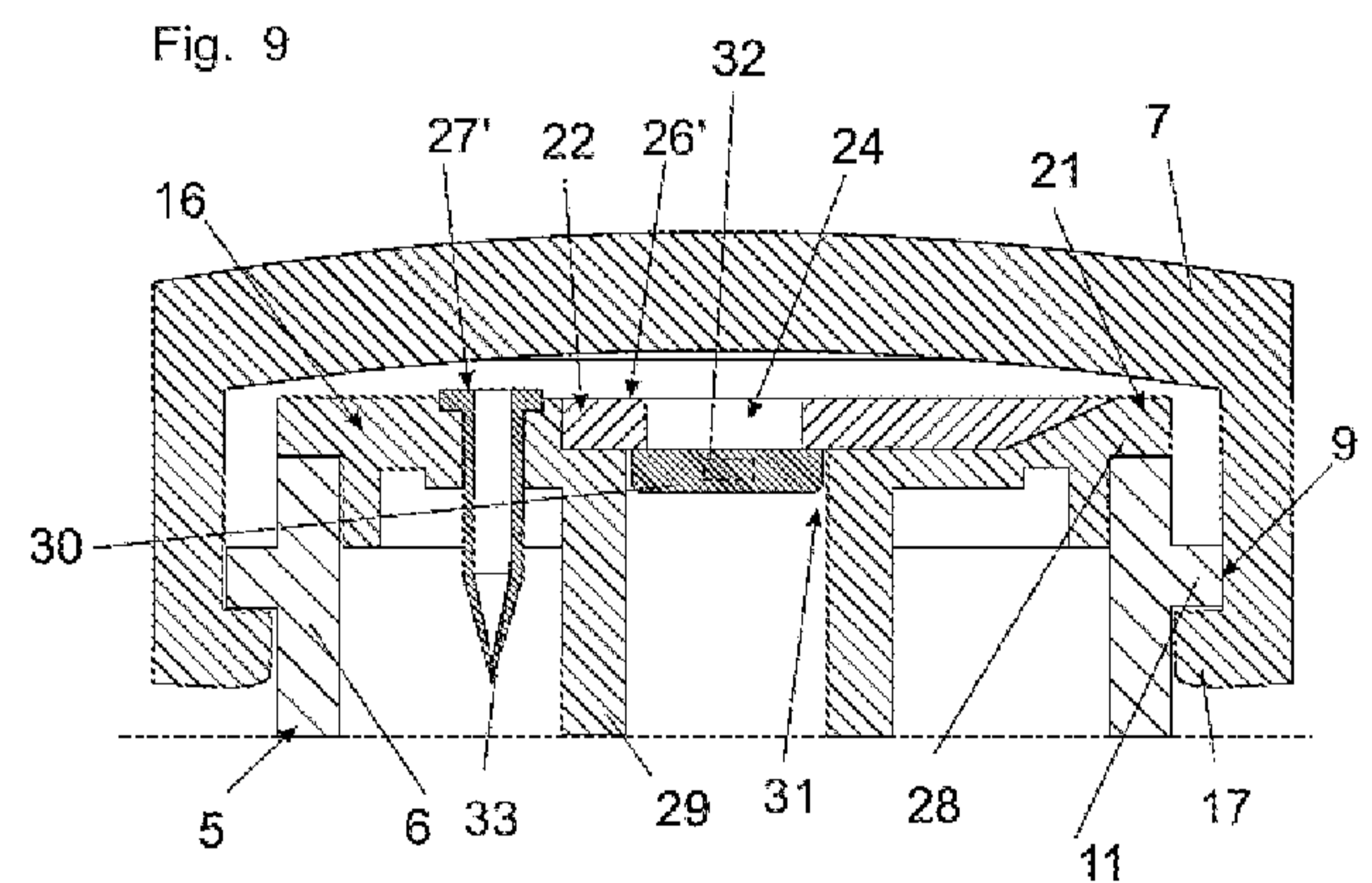
(71) Patentanmelder:
Hagleitner Hans Georg
5700 Zell am See (AT)

(72) Erfinder:
Hagleitner Hans Georg
5700 Zell am See (AT)

(74) Vertreter:
Mag. Dr. Paul Torggler, Dipl.-Ing. Dr. Stephan
Hofinger, Mag. Dr. Markus Gangl, MMag. Dr.
Christoph Maschler, Dipl.-Ing. (FH) Dr. Bernhard
Hechenleitner, Dipl.-Phys. Dr. Almar Lercher
6020 Innsbruck (AT)

(54) Behälter und Set aus Spender und Behälter

(57) Ein pumpfähiges Medium enthaltender Behälter (5) mit einer Öffnung, die durch einen Einsatz (16) verschlossen ist, in dem mittels eines Ansaugstutzens (3) eine Ansaugöffnung (24) durchgestoßen werden kann, wobei der Einsatz (16) zumindest zwei, vorzugsweise einander überlagernde, Bereiche (21, 22) unterschiedlicher Härte aufweist.



Klassifikation des Anmeldegegenstands gemäß IPC: B05B 11/00 (2006.01); A47K 5/12 (2006.01); B65D 41/06 (2006.01)				
Klassifikation des Anmeldegegenstands gemäß CPC: B05B 11/0008 (2013.01); B05B 11/3043 (2017.08); B05B 11/0054 (2017.08); A47K 5/1202 (2013.01); B65D 41/06 (2017.08)				
Recherchierter Prüfstoff (Klassifikation): B05B, A47K, B65D				
Konsultierte Online-Datenbank: EPODOC, WPI, Volltextpatentdatenbanken EN, DE				
Dieser Recherchenbericht wurde zu den am 24.01.2020 eingereichten Ansprüchen 1-29 erstellt.				
Kategorie ^{*)}	Bezeichnung der Veröffentlichung: Ländercode, Veröffentlichungsnummer, Dokumentart (Anmelder), Veröffentlichungsdatum, Textstelle oder Figur soweit erforderlich	Betreffend Anspruch		
X	EP 3172146 A1 (ADVANCED TECH MATERIALS [US]) 31. Mai 2017 (31.05.2017) Figur 16 und Beschreibung hierzu	1, 3, 12, 16		
Y		7, 10		
Y	EP 2632817 B1 (RECKITT BENCKISER LLC [US]) 03. Dezember 2014 (03.12.2014) gesamtes Dokument	7, 10		
A	WO 9726998 A2 (UNILEVER PLC [GB], UNILEVER NV [NL]) 31. Juli 1997 (31.07.1997) gesamtes Dokument	1-29		
Datum der Beendigung der Recherche: 04.08.2020		Seite 1 von 1		
		Prüfer(in): PLESSL Christof		
^{*)} Kategorien der angeführten Dokumente: <table border="0" style="width: 100%;"> <tr> <td style="width: 50%; vertical-align: top;"> X Veröffentlichung von besonderer Bedeutung: der Anmeldegegenstand kann allein aufgrund dieser Druckschrift nicht als neu bzw. auf erfinderischer Tätigkeit beruhend betrachtet werden. Y Veröffentlichung von Bedeutung: der Anmeldegegenstand kann nicht als auf erfinderischer Tätigkeit beruhend betrachtet werden, wenn die Veröffentlichung mit einer oder mehreren weiteren Veröffentlichungen dieser Kategorie in Verbindung gebracht wird und diese Verbindung für einen Fachmann naheliegend ist. </td> <td style="width: 50%; vertical-align: top;"> A Veröffentlichung, die den allgemeinen Stand der Technik definiert. P Dokument, das von Bedeutung ist (Kategorien X oder Y), jedoch nach dem Prioritätstag der Anmeldung veröffentlicht wurde. E Dokument, das von besonderer Bedeutung ist (Kategorie X), aus dem ein „älteres Recht“ hervorgehen könnte (früheres Anmeldedatum, jedoch nachveröffentlicht, Schutz ist in Österreich möglich, würde Neuheit in Frage stellen). & Veröffentlichung, die Mitglied der selben Patentfamilie ist. </td> </tr> </table>			X Veröffentlichung von besonderer Bedeutung : der Anmeldegegenstand kann allein aufgrund dieser Druckschrift nicht als neu bzw. auf erfinderischer Tätigkeit beruhend betrachtet werden. Y Veröffentlichung von Bedeutung : der Anmeldegegenstand kann nicht als auf erfinderischer Tätigkeit beruhend betrachtet werden, wenn die Veröffentlichung mit einer oder mehreren weiteren Veröffentlichungen dieser Kategorie in Verbindung gebracht wird und diese Verbindung für einen Fachmann naheliegend ist.	A Veröffentlichung, die den allgemeinen Stand der Technik definiert. P Dokument, das von Bedeutung ist (Kategorien X oder Y), jedoch nach dem Prioritätstag der Anmeldung veröffentlicht wurde. E Dokument, das von besonderer Bedeutung ist (Kategorie X), aus dem ein „ älteres Recht “ hervorgehen könnte (früheres Anmeldedatum, jedoch nachveröffentlicht, Schutz ist in Österreich möglich, würde Neuheit in Frage stellen). & Veröffentlichung, die Mitglied der selben Patentfamilie ist.
X Veröffentlichung von besonderer Bedeutung : der Anmeldegegenstand kann allein aufgrund dieser Druckschrift nicht als neu bzw. auf erfinderischer Tätigkeit beruhend betrachtet werden. Y Veröffentlichung von Bedeutung : der Anmeldegegenstand kann nicht als auf erfinderischer Tätigkeit beruhend betrachtet werden, wenn die Veröffentlichung mit einer oder mehreren weiteren Veröffentlichungen dieser Kategorie in Verbindung gebracht wird und diese Verbindung für einen Fachmann naheliegend ist.	A Veröffentlichung, die den allgemeinen Stand der Technik definiert. P Dokument, das von Bedeutung ist (Kategorien X oder Y), jedoch nach dem Prioritätstag der Anmeldung veröffentlicht wurde. E Dokument, das von besonderer Bedeutung ist (Kategorie X), aus dem ein „ älteres Recht “ hervorgehen könnte (früheres Anmeldedatum, jedoch nachveröffentlicht, Schutz ist in Österreich möglich, würde Neuheit in Frage stellen). & Veröffentlichung, die Mitglied der selben Patentfamilie ist.			