



(12) 实用新型专利

(10) 授权公告号 CN 215782881 U

(45) 授权公告日 2022. 02. 11

(21) 申请号 202121703562.4

(22) 申请日 2021.07.26

(73) 专利权人 河北旺农饲料有限公司

地址 072550 河北省保定市徐水区户木乡
安庄村西

(72) 发明人 任明巨

(51) Int. Cl.

B01F 27/90 (2022.01)

A23N 17/00 (2006.01)

B01F 35/11 (2022.01)

B01F 35/12 (2022.01)

B01F 35/75 (2022.01)

B01F 33/501 (2022.01)

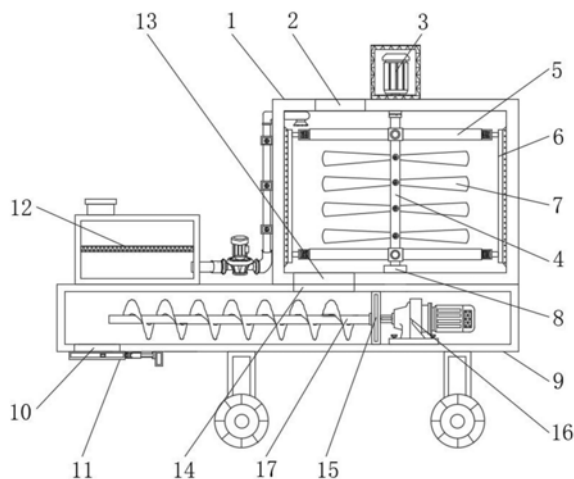
权利要求书1页 说明书4页 附图3页

(54) 实用新型名称

一种养殖用驴饲料添加装置

(57) 摘要

本实用新型公开一种养殖用驴饲料添加装置,包括:搅拌箱,所述搅拌箱的顶端开设有第一进料口,所述搅拌箱的上端固定安装有驱动电机,所述驱动电机的输出端贯穿搅拌箱固定连接搅拌杆,所述搅拌杆的上下两端的外表面固定套接有连接杆,所述连接杆的两侧均设有清理机构;本实用新型通过在固定块、空腔、弹性橡胶块、连接块和清理毛刷的作用下,可以对搅拌箱的内壁进行刮拭清理,避免搅拌箱的内壁粘附饲料残渣,减少饲料结块现象的产生,避免造成浪费和产生刺激性的异味,提高饲料质量,同时在弹性橡胶块弹力的作用下能够实现清理毛刷与对搅拌箱的内壁始终保持紧密贴合,以提高清理效果,增加该装置的实用性。



1. 一种养殖用驴饲料添加装置,包括:搅拌箱(1),其特征在于:所述搅拌箱(1)的顶端开设有第一进料口(2),所述搅拌箱(1)的上端固定安装有驱动电机(3),所述驱动电机(3)的输出端贯穿搅拌箱(1)固定连接有搅拌杆(4),所述搅拌杆(4)的上下两端的外表面固定套接有连接杆(5),所述连接杆(5)的两侧均设有清理机构(6),所述搅拌杆(4)的外表面均固定安装有多个搅拌叶片(7),所述搅拌杆(4)的下端套接有轴承座(8),所述轴承座(8)固定安装在搅拌箱(1)的内壁底部,所述搅拌箱(1)的下端固定连接有输料箱(9),所述搅拌箱(1)的一侧底部开设有第一出料口(10),所述第一出料口(10)的下端设有放料机构(11),所述输料箱(9)的上端设有清洗机构(12)。

2. 根据权利要求1所述的一种养殖用驴饲料添加装置,其特征在于:所述搅拌箱(1)的底部开设有第二出料口(13),所述输料箱(9)的上端开设有与第二出料口(13)相对应的第二进料口(14),所述输料箱(9)的内部焊接有隔板(15),所述隔板(15)的一侧固定安装有转动电机(16),所述转动电机(16)的输出端贯穿隔板(15)固定连接有螺旋轴(17)。

3. 根据权利要求1所述的一种养殖用驴饲料添加装置,其特征在于:所述清理机构(6)包括固定块(601)、空腔(602)、弹性橡胶块(603)、连接块(604)和清理毛刷(605),所述固定块(601)的内部开设有空腔(602),所述空腔(602)的内侧壁粘接有弹性橡胶块(603),所述弹性橡胶块(603)的一侧固定连接有连接块(604),所述连接块(604)贯穿固定块(601)固定安装有清理毛刷(605),所述固定块(601)与连接杆(5)固定连接。

4. 根据权利要求1所述的一种养殖用驴饲料添加装置,其特征在于:所述放料机构(11)包括固定板(1101)、滑槽(1102)、滑块(1103)、挡板(1104)、电动推杆(1105)和连接板(1106),所述固定板(1101)以输料箱(9)的中轴线对称设置,所述固定板(1101)的内部开设有滑槽(1102),所述滑槽(1102)的内部设有滑块(1103),所述滑块(1103)的一侧焊接有挡板(1104),所述挡板(1104)通过滑块(1103)与固定板(1101)滑动连接,所述挡板(1104)的一侧固定连接有电动推杆(1105),所述电动推杆(1105)固定安装在连接板(1106)的外侧壁上,所述连接板(1106)与输料箱(9)焊接。

5. 根据权利要求1所述的一种养殖用驴饲料添加装置,其特征在于:所述清洗机构(12)包括水箱(1201)、滤网(1202)、水泵(1203)、输水管(1204)和高压喷头(1205),所述水箱(1201)的内部固定安装有滤网(1202),所述水箱(1201)的一侧固定连接有水泵(1203),所述水泵(1203)的输出端固定连接有输水管(1204),所述输水管(1204)的另一端贯穿搅拌箱(1)固定连接有多个高压喷头(1205),所述水箱(1201)与输料箱(9)固定安装。

一种养殖用驴饲料添加装置

技术领域

[0001] 本实用新型涉及养殖设备技术领域,尤其涉及一种养殖用驴饲料添加装置。

背景技术

[0002] 饲在驴养殖过程中,给驴投喂饲料是一个很重要的环节,因为驴的食量较大且进食次数频繁,每次进食需要投喂的饲料较多,所以养驴所需的饲喂槽较大,以便能投喂更多的饲料,工作人员一般通过简易的工具往料槽中添加饲料速度较慢,且每天添加的片频次也较高,对人力的消耗也较大;

[0003] 现有的饲料添加装置,只是起到对饲料的输送作用,不能够对饲料进行搅拌、保温的作用,同时现有的饲料添加装置在使用后内壁容易粘附饲料残留物,如若不能进行及时的清理,容易造成浪费,同时时间久了易腐烂产生异味,从而降低了该装置的实用性,因此,本实用新型提出一种养殖用驴饲料添加装置以解决现有技术中存在的问题。

实用新型内容

[0004] 针对上述问题,本实用新型的目的在于提出一种养殖用驴饲料添加装置,该驴饲料添加装置,通过在固定块、空腔、弹性橡胶块、连接块和清理毛刷的作用下,可以对搅拌箱的内壁进行刮拭清理,避免搅拌箱的内壁粘附饲料残渣,减少饲料结块现象的产生,避免造成浪费和产生刺激性的异味,提高饲料质量,同时在弹性橡胶块弹力的作用下能够实现清理毛刷与对搅拌箱的内壁始终保持紧密贴合,以提高清理效果,增加该装置的实用性。

[0005] 为实现本实用新型的目的,本实用新型通过以下技术方案实现:一种养殖用驴饲料添加装置,包括:搅拌箱,所述搅拌箱的顶端开设有第一进料口,所述搅拌箱的上端固定安装有驱动电机,所述驱动电机的输出端贯穿搅拌箱固定连接有搅拌杆,所述搅拌杆的上下两端的外表面固定套接有连接杆,所述连接杆的两侧均设有清理机构,所述搅拌杆的外表面均固定安装有多个搅拌叶片,所述搅拌杆的下端套接有轴承座,所述轴承座固定安装在搅拌箱的内壁底部,所述搅拌箱的下端固定连接有输料箱,所述搅拌箱的一侧底部开设有第一出料口,所述第一出料口的下端设有放料机构,所述输料箱的上端设有清洗机构。

[0006] 进一步改进在于:所述搅拌箱的底部开设有第二出料口,所述输料箱的上端开设有与第二出料口相对应的第二进料口,所述输料箱的内部焊接有隔板,所述隔板的一侧固定安装有转动电机,所述转动电机的输出端贯穿隔板固定连接螺旋轴。

[0007] 进一步改进在于:所述清理机构包括固定块、空腔、弹性橡胶块、连接块和清理毛刷,所述固定块的内部开设有空腔,所述空腔的内侧壁粘接有弹性橡胶块,所述弹性橡胶块的一侧固定连接有连接块,所述连接块贯穿固定块固定安装有清理毛刷,所述固定块与连接杆固定连接。

[0008] 进一步改进在于:所述放料机构包括固定板、滑槽、滑块、挡板、电动推杆和连接板,所述固定板以输料箱的中轴线对称设置,所述固定板的内部开设有滑槽,所述滑槽的内部设有滑块,所述滑块的一侧焊接有挡板,所述挡板通过滑块与固定板滑动连接,所述挡板

的一侧固定连接有电动推杆,所述电动推杆固定安装在连接板的外侧壁上,所述连接板与输料箱焊接。

[0009] 进一步改进在于:所述清洗机构包括水箱、滤网、水泵、输水管和高压喷头,所述水箱的内部固定安装有滤网,所述水箱的一侧固定连接有水泵,所述水泵的输出端固定连接输水管,所述输水管的另一端贯穿搅拌箱固定连接有多组高压喷头,所述水箱与输料箱固定安装。

[0010] 本实用新型的有益效果为:本实用新型通过在固定块、空腔、弹性橡胶块、连接块和清理毛刷的作用下,可以对搅拌箱的内壁进行刮拭清理,避免搅拌箱的内壁粘附饲料残渣,减少饲料结块现象的产生,避免造成浪费和产生刺激性的异味,提高饲料质量,同时在弹性橡胶块弹力的作用下能够实现清理毛刷与对搅拌箱的内壁始终保持紧密贴合,以提高清理效果,增加该装置的实用性,通过在固定板、滑槽、滑块、挡板、电动推杆和连接板的作用下,可以实现自动放料从而对饲料进行添加,同时在电动推杆的作用下便于实现饲料的定量下料,其次可以避免装置在移动时饲料洒露造成浪费,省时省力,进一步提高了该装置的实用性,通过在水箱、滤网、水泵、输水管和高压喷头的作用下,当装置使用结束后,可对搅拌箱和输料箱的内部进行清洗,避免内部产生刺激性异味,影响操作人员的身心健康,同时防止在日后使用时对饲料造成污染,从而影响饲料品质,进一步提高了该装置的实用性。

附图说明

[0011] 图1为本实用新型的主视图;

[0012] 图2为本实用新型清理机构的零件结构示意图;

[0013] 图3为本实用新型放料机构的零件结构示意图;

[0014] 图4为本实用新型清洗机构的零件结构示意图;

[0015] 图5为本实用新型安装块、转轴、挂钩、支撑板、支撑柱、垫脚和防滑垫的零件结构示意图。

[0016] 其中:1、搅拌箱;2、第一进料口;3、驱动电机;4、搅拌杆;5、连接杆;6、清理机构;601、固定块;602、空腔;603、弹性橡胶块;604、连接块;605、清理毛刷;7、搅拌叶片;8、轴承座;9、输料箱;10、第一出料口;11、放料机构;1101、固定板;1102、滑槽;1103、滑块;1104、挡板;1105、电动推杆;1106、连接板;12、清洗机构;1201、水箱;1202、滤网;1203、水泵;1204、输水管;1205、高压喷头;13、第二出料口;14、第二进料口;15、隔板;16、转动电机;17、螺旋轴;18、安装块;19、转轴;20、挂钩;21、支撑板;22、支撑柱;23、垫脚;24、防滑垫。

具体实施方式

[0017] 为了加深对本实用新型的理解,下面将结合实施例对本实用新型做进一步详述,本实施例仅用于解释本实用新型,并不构成对本实用新型保护范围的限定。

[0018] 实施例一

[0019] 根据图1-图4所示,本实施例提供了一种养殖用驴饲料添加装置,包括:搅拌箱1,所述搅拌箱1的顶端开设有第一进料口2,所述搅拌箱1的上端固定安装有驱动电机3,所述驱动电机3的输出端贯穿搅拌箱1固定连接搅拌杆4,所述搅拌杆4的上下两端的外表面固定套接有连接杆5,所述连接杆5的两侧均设有清理机构6,所述搅拌杆4的外表面均固定安

装有多个搅拌叶片7,所述搅拌杆4的下端套接有轴承座8,所述轴承座8固定安装在搅拌箱1的内壁底部,所述搅拌箱1的下端固定连接有输料箱9,所述搅拌箱1的一侧底部开设有第一出料口10,所述第一出料口10的下端设有放料机构11,所述输料箱9的上端设有清洗机构12,通过在驱动电机3、搅拌杆4、搅拌叶片7和轴承座8的作用下,可以对搅拌箱1内的饲料进行搅拌,从而使得饲料成分更加均匀,以提高饲料品质,同时可通过在连接杆5的作用下,带动清理机构6对搅拌箱1的内壁进行清理,提高了该装置的实用性。

[0020] 所述搅拌箱1的底部开设有第二出料口13,所述输料箱9的上端开设有与第二出料口13相对应的第二进料口14,所述输料箱9的内部焊接有隔板15,所述隔板15的一侧固定安装有转动电机16,所述转动电机16的输出端贯穿隔板15固定连接螺旋轴17,通过在第二出料口13、第二进料口14、转动电机16和螺旋轴17的作用下,可以实现饲料自动下料和自动输出,使得整个装置自动化程度更高,减轻了使用者的工作强度,省时省力,提高饲料添加的速度,进一步增加了该装置的实用性。

[0021] 所述清理机构6包括固定块601、空腔602、弹性橡胶块603、连接块604和清理毛刷605,所述固定块601的内部开设有空腔602,所述空腔602的内侧壁粘接有弹性橡胶块603,所述弹性橡胶块603的一侧固定连接连接块604,所述连接块604贯穿固定块601固定安装有清理毛刷605,所述固定块601与连接杆5固定连接,通过在固定块601、空腔602、弹性橡胶块603、连接块604和清理毛刷605的作用下,可以对搅拌箱1的内壁进行刮拭清理,避免搅拌箱1的内壁粘附饲料残渣,减少饲料结块现象的产生,避免造成浪费和产生刺激性的异味,提高饲料质量,同时在弹性橡胶块603弹力的作用下能够实现清理毛刷605与对搅拌箱1的内壁始终保持紧密贴合,以提高清理效果,增加该装置的实用性。

[0022] 所述放料机构11包括固定板1101、滑槽1102、滑块1103、挡板1104、电动推杆1105和连接板1106,所述固定板1101以输料箱9的中轴线对称设置,所述固定板1101的内部开设有滑槽1102,所述滑槽1102的内部设有滑块1103,所述滑块1103的一侧焊接有挡板1104,所述挡板1104通过滑块1103与固定板1101滑动连接,所述挡板1104的一侧固定连接有电动推杆1105,所述电动推杆1105固定安装在连接板1106的外侧壁上,所述连接板1106与输料箱9焊接,通过在固定板1101、滑槽1102、滑块1103、挡板1104、电动推杆1105和连接板1106的作用下,可以实现自动放料从而对饲料进行添加,同时在电动推杆1105的作用下便于实现饲料的定量下料,其次可以避免装置在移动时饲料洒露造成浪费,省时省力,进一步提高了该装置的实用性。

[0023] 所述清洗机构12包括水箱1201、滤网1202、水泵1203、输水管1204和高压喷头1205,所述水箱1201的内部固定安装有滤网1202,所述水箱1201的一侧固定连接水泵1203,所述水泵1203的输出端固定连接输水管1204,所述输水管1204的另一端贯穿搅拌箱1固定连接有多组高压喷头1205,所述水箱1201与输料箱9固定安装,通过在水箱1201、滤网1202、水泵1203、输水管1204和高压喷头1205的作用下,当装置使用结束后,可对搅拌箱1和输料箱9的内部进行清洗,避免内部产生刺激性异味,影响操作人员的身心健康,同时防止在日后使用时对饲料造成污染,从而影响饲料品质,进一步提高了该装置的实用性。

[0024] 使用时,首先将该装置移动至指定位置后接通外部电源,然后同时启动驱动电机3和转动电机16,通过在驱动电机3、搅拌杆4、搅拌叶片7和轴承座8的作用下,可以对搅拌箱1内的饲料进行搅拌,从而使得饲料成分更加均匀,以提高饲料品质,同时通过在连接杆5的

作用下,带动清理机构6对搅拌箱1的内壁进行清理,同时在弹性橡胶块603弹力的作用下能够实现清理毛刷605与对搅拌箱1的内壁始终保持紧密贴合,以提高清理效果,其次饲料通过第二出料口13和第二进料口14掉落至输料箱9的内部,然后转动电机16和螺旋轴17的作用下,将饲料不断向前输送,然后启动电动推杆1105,通过在固定板1101、滑槽1102、滑块1103、挡板1104、电动推杆1105和连接板1106的作用下,开始对饲料进行定量下料,同时可以对下料的量进行控制避免造成浪费,最后当该装置对驴饲料添加完成后,将装置内部多余的饲料放出,并对放出的饲料进行储存,然后启动水泵1203,通过在水箱1201、滤网1202、水泵1203、输水管1204和高压喷头1205的作用下,对搅拌箱1和输料箱9的内部进行清洗,避免内部产生刺激性异味,以便于下次使用,清洗完成后关闭该装置电源即可,就这样完成了一种养殖用驴饲料添加装置的使用过程。

[0025] 实施例二

[0026] 根据图5所示,提供了一种养殖用驴饲料添加装置,还设置有所述搅拌箱1的一侧焊接有安装块18,所述安装块18的内部设有转轴19,所述转轴19的下端轴连接有挂钩20,这样在使用该装置的时候可以将该饲料添加装置通过挂钩20与动力车相连,省时省力的同时提高了工作效率,并且挂钩20通过转轴19与安装块18构成旋转连接,这样可调节角度方便收纳的同时更利于和动力车相连,增加了该装置的实用性;

[0027] 在所述输料箱9的一侧下端焊接有支撑板21,所述支撑板21的内部螺纹连接有支撑柱22,所述支撑柱22的下端焊接有垫脚23,所述垫脚23的底部粘接有防滑垫24,当该装置不使用时,可转动支撑柱22使得垫脚23接触地面,并在防滑垫24的作用下,对其进行稳固,避免该装置随意挪动,造成安全事故,增加了该装置的稳定性,提高了该装置的安全性。

[0028] 以上显示和描述了本实用新型的基本原理、主要特征和优点。本行业的技术人员应该了解,本实用新型不受上述实施例的限制,上述实施例和说明书中描述的只是说明本实用新型的原理,在不脱离本实用新型精神和范围的前提下,本实用新型还会有各种变化和改进,这些变化和改进都落入要求保护的本实用新型范围内。本实用新型要求保护范围由所附的权利要求书及其等效物界定。

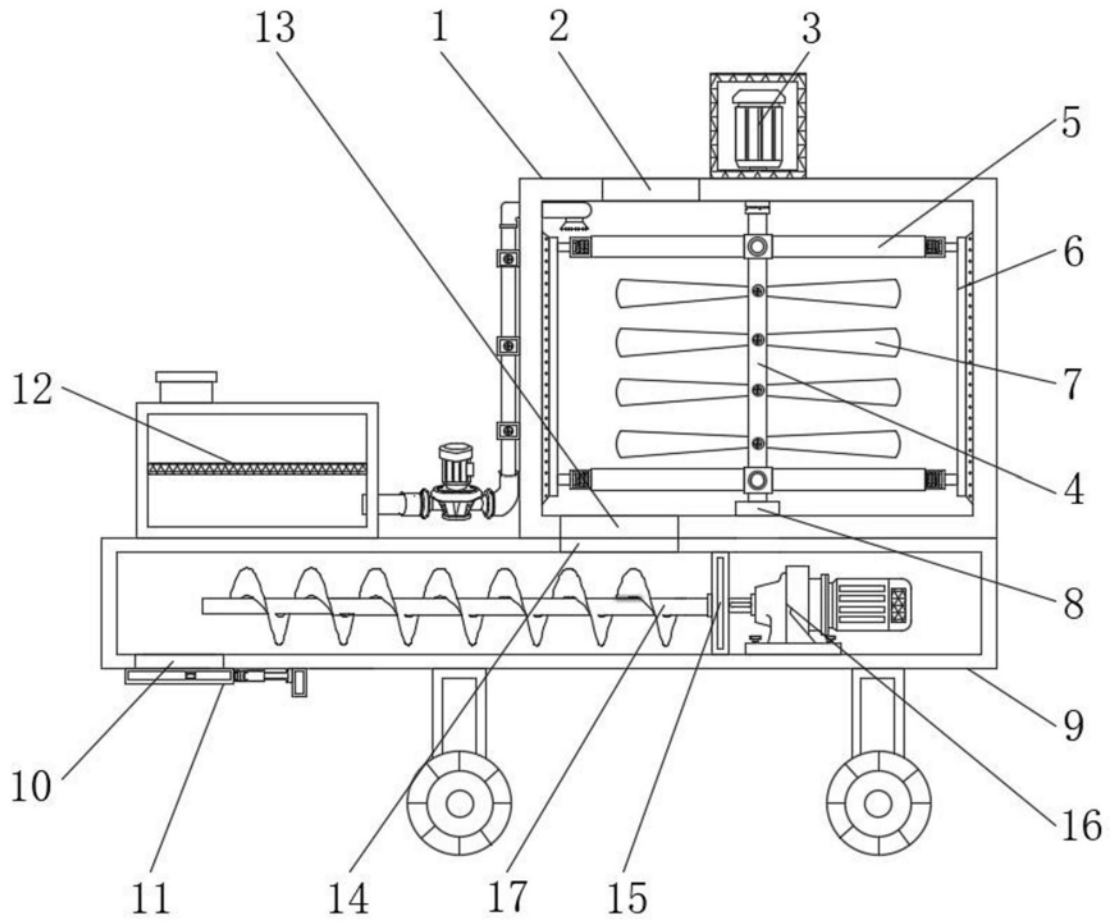


图1

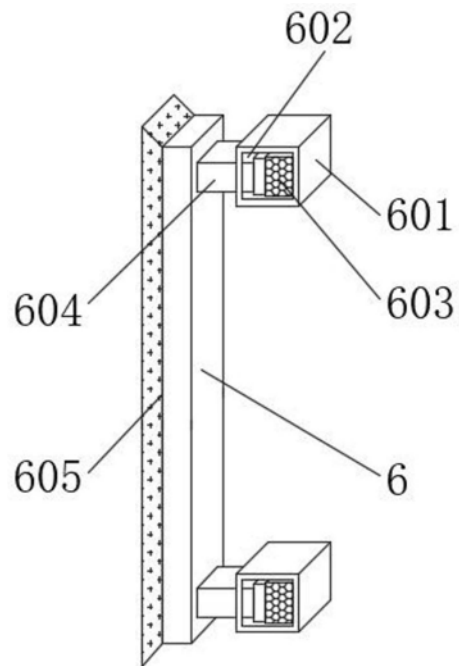


图2

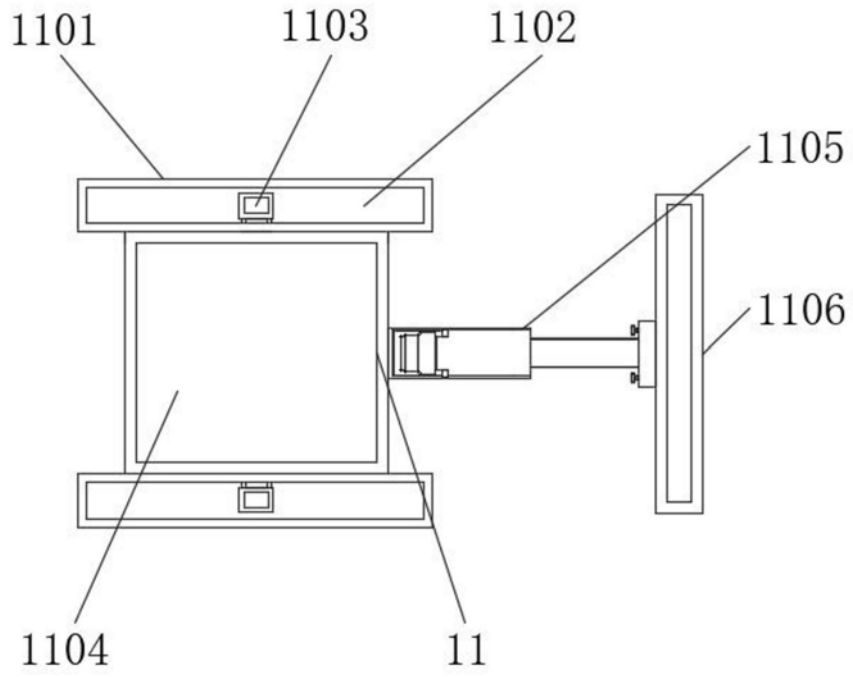


图3

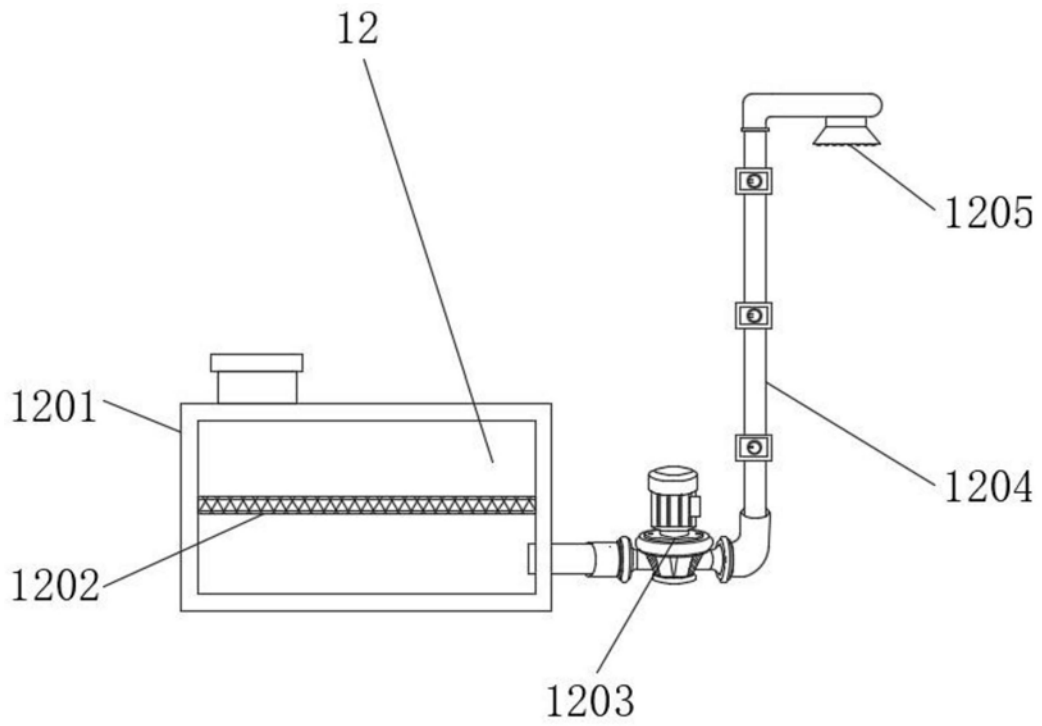


图4

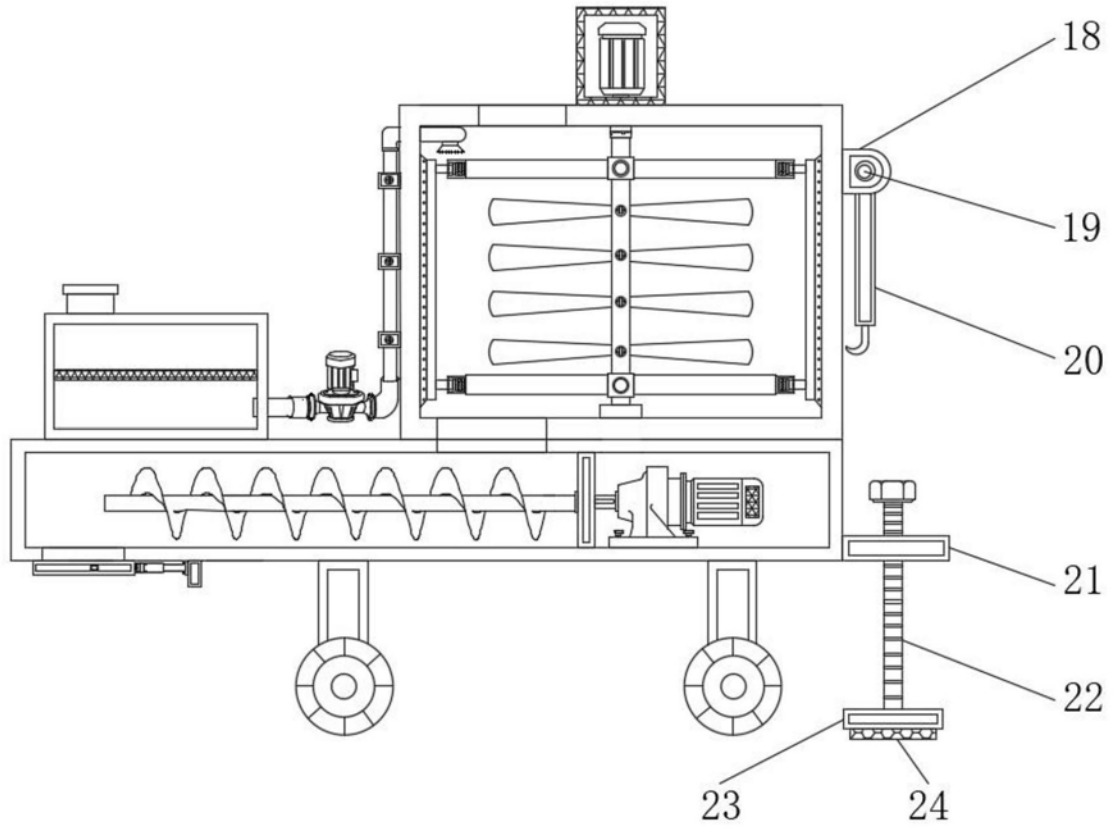


图5