

POPIS VYNÁLEZU K AUTORSKÉMU OSVĚDČENÍ

220132
(11) (B1)



ÚŘAD PRO VYNÁLEZY
A OBJEVY

(22) Přihlášeno 20 10 81
(21) (PV 7673-81)

(40) Zveřejněno 27 08 82

(45) Vydáno 15 10 85

[51] Int. Cl.³
G 01 V 1/16

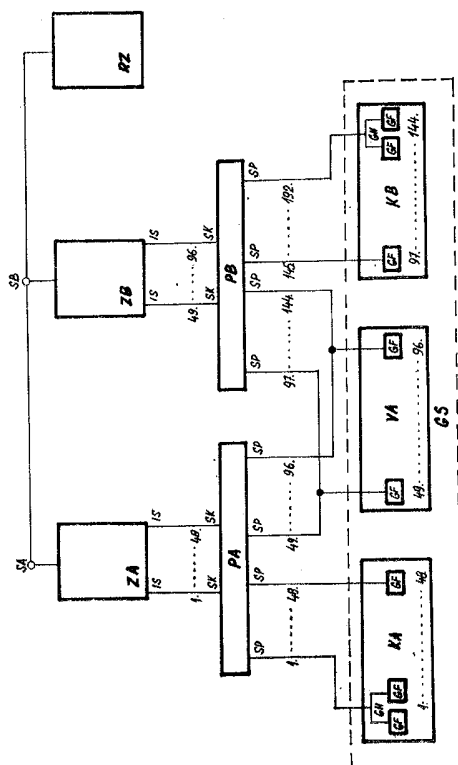
(75) Autor vynálezu ZÁVĚRKA OTTO ing., MACEK BOHUMIL ing., SVOBODA ZDENĚK, BRNO

(54) Zapojení pro geofyzikální seismický průzkum

1

2

Zapojení pro geofyzikální seismický průzkum s využitím synchronních seismických záznamových zařízení. Účelem vynálezu je zvětšit počet geofónů geofónové sítě, zvýšit násobek překryvu měření a přitom zefektivnit a zohospodárnit průzkum. Vytýčeného účelu se dosahuje spojením nejméně dvou synchronních seismických záznamových zařízení mezi sebou a s roznětným zařízením a kombinovaným připojením geofónů geofónové sestavy na jejich seismické vstupy. Každá krajová geofónová podsestava je zapojena přes krokový přepínač na samostatně synchronní seismické záznamové zařízení. Každá vnitřní geofónová podsestava je zapojena přes krokové přepínače na dvě sousední seismická záznamová zařízení. Geofónové podsestavy mohou být uspořádány za sebou a vedle sebe. Zapojení je využitelné v geofyzikálním seismickém průzkumu do velkých hloubek, především při průzkumu na tekuté a plynné uhlovodíky a na pevné užitkové nerosty.



Obr. 1

Vynález se týká zapojení pro geofyzikální seismický průzkum s využitím synchronních seismických záznamových zařízení.

Geofyzikální seismický průzkum je založen na principu vysílání uměle vybuzených seismických vln z povrchu zemské kůry do její hloubky a v povrchové registraci seismických vln odražených od rozhraní geologických vrstev. Postup průzkumu do větších hloubek vyžaduje detekci odražených seismických vln na větším úseku, aby bylo možné přijímat nejen kolmo odražené seismické vlny, ale i vlny odražené od geologického rozhraní pod úhlem až 30°. Rovněž i snaha o zvýšení produktivity měření vede k průzkumu na co možno největší ploše. Velkoplošná detekce seismických vln vyžaduje však rozmístit na povrchu velký počet elektroakustických měničů, geofónů. Poněvadž každý geofón nebo homogenní geofónová skupina musí být zapojena na jeden seismický vstup záznamového zařízení, směřuje vývojový trend k zvětšování počtu seismických vstupů záznamových zařízení. Kromě provozních a ekonomických důvodů existují pro zvýšení počtu seismických vstupů i důvody zvýšení efektivity seismického průzkumu. Výsledky průzkumu jsou relevantnější, když se vyslou seismické vlny z různých míst povrchu zemské kůry a při interpretaci se vztáhnou k jednomu bodu odrazu. Tzv. metoda společného reflexního bodu, která dosud skýtá největší relevantnost seismického průzkumu, vyžaduje relativně velký počet geofónů, aby bylo možné provést několikanásobný překryv měření. Překryv spočívá v zaměření reflexního bodu seismickými vlnami vyslanými k němu ve směru kolmém a pod různými směrovými úhly. Čím je směrový úhel větší a reflexní bod níže položen, tím delší úsek průzkumu je nutno opatřit geofóny. Větší násobek překrytí skýtá relevantnější výsledky.

Dosud známá zapojení pro geofyzikální seismický průzkum sestávají z rozdělného zařízení a jednoho záznamového zařízení, na které je zapojena geofónová síť, tvořená toliko geofóny nebo homogenními geofónovými skupinami, kolika seismickými vstupy je záznamové zařízení vybaveno. Za standardní, běžná jsou v současné době považována záznamová zařízení s 24 seismickými vstupy a za technicky vyspělá zařízení s 48 seismickými vstupy. Ve vývoji jsou zařízení s 96 až 120 seismickými vstupy. Poněvadž geofóny se rozmísťují v intervalech 50 až 100 metrů, je možno detekovat odražené vlny na úseku o rozměrech přibližně 2,5 až 5 km.

Nevýhodou známých zapojení pro geofyzikální seismický průzkum je relativně málopočetná geofónní síť, která neumožňuje požadovanou ekonomičnost a efektivnost seismického průzkumu. Rozmístí-li se geofóny v obvyklých intervalech, nepokryje se taková část proměřovaného terénu, na které by bylo možné přijímat všechny využitelné

reflexy a velmi nákladně připravený odpalovací vrt není cele využit. Rozmístí-li se geofóny ve větších intervalech, nelze v malých hloubkách rozlišit detaily a ve velkých hloubkách odstranit při vyhodnocování záznamů mnohonásobné odrazy. Při aplikaci metody společného reflexního bodu ve velkých hloubkách lze uskutečnit jen malý násobek překryvů měření, při kterých je možno detekovat reflexní vlny na povrchu zemské kůry ve dvou kolmých směnech od zdroje. Při vícenásobných překryvech měření je většina měření málo efektivní, neboť nejméně polovina využitelných reflexních vln nemůže být detekována.

Uvedené nevýhody odstraňuje zapojení pro geofyzikální seismický průzkum podle vynálezu, jehož podstata spočívá v tom, že sestává nejméně ze dvou synchronních seismických záznamových zařízení, spojených přes duplexní svorky s rozdělným zařízením a mezi sebou a z geofónové sestavy, rozčleněné nejméně na dvě krajové geofónové podsestavy a alespoň jednu vnitřní geofónovou podstavu pořadovým zapojením samostatných geofónů nebo homogenních geofónových skupin každé krajové geofónové podsestavy přes krokový přepínač na seismické vstupy jednoho ze synchronních seismických záznamových zařízení a každé vnitřní geofónové podsestavy na seismické vstupy dvou sousedních seismických záznamových zařízení přes jejich krokové přepínače.

Zcela nového účinku geofyzikálního seismického průzkumu, spočívajícího v plošném průzkumu, lze dosáhnout, když geofónní podsestavy se uspořádají za sebou a vedle sebe.

Výhodou zapojení pro geofyzikální seismický průzkum podle vynálezu je velmi početná geofónová sestava, vytvořená z teoreticky neomezeného počtu geofónů a homogenních geofónových skupin. Při vybuzení seismických vln z jednoho bodu, při jednom odpalu nálože, lze proměřit například trojnásobný úsek zemské kůry než je dosud běžné. Zvýší se ekonomičnost geofyzikálního průzkumu bez nároků na zvýšení objemu vrtných prací. Přitom geofóny je možno rozmístit v menších intervalech a dosáhnout tak vyšší horizontální rozlišovací schopnosti. Rozvin geofónové sítě na větším úseku zemské kůry umožňuje i efektivní průzkum do větších hloubek. U průzkumové metody společného reflexního bodu je možno měřit s vysokým násobkem překryvu měření a efektivně využít všech dostatečně intenzivních reflexů. Zlepší se poměr signálu k šumu. Zcela nového účinku v geologickém seismickém průzkumu se dosáhne plošným rozvinem geofónové sítě. Odražené seismické vlny je možno detekovat na povrchové linii procházející bodem zdroje seismických vln a současně na linii mimoběžné. Pomocí takto uspořádané geofónové sítě lze získat

trojrozměrný obraz o průběhu rozhraní geologické vrstvy.

Konkrétní příklad zapojení podle vynálezu je schematicky znázorněn na příložených výkresech, kde na obr. 1 je blokové schéma základního zapojení, na kterém jsou geofónové podsestavy uspořádány za sebou a na obr. 2 je varianta blokového schématu zapojení, ve kterém jsou geofónové podsestavy uspořádány za sebou a vedle sebe.

V zapojení pro geofyzikální seismický průzkum podle vynálezu je využito synchronních seismických záznamových zařízení, dále jen SSZZ, která jsou předmětem jiného samostatného vynálezu. Prvé SSZZ **ZA** je přes prvou duplexní svorku **SA** spojeno s roznětným zařízením **RZ** a přes druhou duplexní svorku **SB** s druhým SSZZ **ZB**, obr. 1. Seismické vstupy **IS** prvního SSZZ **ZA**, v pořadí 1. až 48., jsou souhlasně spojeny s krokovacími svorkami **SK** prvního krokového přepínače **PA** a obdobně seismické vstupy **IS** druhého SSZZ **ZB**, v pořadí 49. až 96., jsou souhlasně spojeny s krokovacími svorkami **SK** druhého přepínače **PB**. Na pevné svorky **SP**, v pořadí 1. až 48., prvního krokového přepínače **PA** jsou ve stejném pořadí připojeny samostatné geofóny **GF** nebo homogenní geofónové skupiny **GH** první krajové geofónové podskupiny **KA**. Geofóny **GF**, v pořadí 49. až 96., první vnitřní geofónové podsestavy **VA**, jsou připojeny na pevné svorky **SP** prvního krokového přepínače **PA** i pevné svorky **SP** druhého krokového přepínače **PB**, a to tak, že v pořadí 49. geofón **GF** je připojen na 49. pevnou svorku **SP** prvního krokového přepínače **PA** a současně na 97. pevnou svorku **SP** druhého krokového přepínače **PB** a v pořadí 96. geofón **GF** na 96. pevnou svorku **SP** prvního krokového přepínače **PA** a současně na 144. pevnou svorku **SP** druhého krokového přepínače **PB**. Geofóny **GF** nebo homogenní geofónové skupiny **GH**, v pořadí 97. až 144., druhé krajové geofónové podsestavy **KB**, jsou po řadě připojeny na pevné svorky **SP**, v pořadí 145. až 192., druhého krokového přepínače **PB**. Obě krajové geofónové podsestavy **KA**, **KB** a vnitřní geofónová podsestava **VA** tvoří geofónovou sestavu **GS**.

U alternativního provedení, viz obr. 2, je roznětné zařízení spojeno přes duplexní svorky **SA** a **SB** s prvním a druhým SSZZ **ZA** a **ZB**, přes třetí duplexní svorku **SC** a třetím SSZZ **ZC**, přes čtvrtou duplexní svorku **SD** s čtvrtým SSZZ **ZD**, přes pátou duplexní svorku **SE** s pátým SSZZ **ZE** a přes šestou duplexní svorku **SF** s šestým SSZZ **ZF**. Shodně se základním provedením jsou zapojeny i geofóny **GF** první krajové geofónové podsestavy **KA** a první vnitřní geofónové podsestavy **VA**. Na pevné svorky **SP**, v pořadí 145. až 192., druhého krokového přepínače **PB** jsou připojeny geofóny **GF**, v pořadí 97. až 144., druhé vnitřní geofónové podsestavy **VB**, které jsou také připojeny na pevné svorky **SP**, v pořadí 193. až 240., třetího

krokového přepínače **PC**. Na zbývající pevné svorky **SP**, v pořadí 241. až 288., třetího krokového spínače **PC** jsou zapojeny geofóny **GF**, v pořadí 145. až 192., druhé krajové geofónové podsestavy **KB**. Krokovací svorky **SK**, v pořadí 97. až 144., třetího krokového přepínače **PC** jsou po řadě spojeny se seismickými vstupy **IS**, v pořadí 97. až 144., třetího SSZZ **ZC**. Seismické vstupy **IS**, v pořadí 145. až 192., čtvrtého SSZZ **ZD** jsou spojeny se souhlasnými krokovacími svorkami **SK** čtvrtého krokového přepínače **PD**, na jehož pevné svorky **SP**, v pořadí 289. až 336., jsou připojeny geofóny **GF**, v pořadí 193. až 240., třetí krajové geofónové podsestavy **KC**. Geofóny **GF**, v pořadí 241. až 288., třetí vnitřní geofónové podsestavy **VC** jsou zapojeny na pevné svorky **SP**, v pořadí 337. až 384., čtvrtého krokového přepínače **PD** a také na pevné svorky **SP**, v pořadí 385. až 438., pátého krokového přepínače **PE**, zapojeného krokovacími svorkami **SK**, v pořadí 193. až 240., na souhlasné seismické vstupy **IS** pátého SSZZ **ZE**. Seismické vstupy **IS**, v pořadí 241. až 288., šestého SSZZ **ZF** jsou spojeny se souhlasnými krokovacími svorkami **SK** šestého krokového přepínače **PE**. Geofóny **GF**, v pořadí 289. až 336., čtvrté vnitřní geofónové podsestavy **VD** jsou připojeny na pevné svorky **SP**, v pořadí 433. až 486., pátého krokového přepínače **PE** a také na pevné svorky **SP**, v pořadí 437. až 534., šestého krokového přepínače **PE**, na jehož další pevné svorky **SP**, v pořadí 535. až 582., jsou připojeny geofóny **GF**, v pořadí 337. až 384., čtvrté krajové geofónové podsestavy **KD**.

Na proměřovaném úseku v délce až 14 km je rozvinuta geofónová síť **GS**, sestávající ze 144 geofónů **GF** nebo homogenních geofónových skupin **GH**, instalovaných v intervalech cca 50 až 100 m, viz obr. 1. Pomocí roznětového zařízení **RZ** byly vybuzeny seismické vlny, jejichž reflexy od rozhraní geologických vrstev jsou detekovány geofóny **GF**. První krokový přepínač **PA** je nastaven tak, že na všechny seismické vstupy **IS** prvního SSZZ **ZA** přicházejí elektrické signály z geofónů **GF** a homogenních geofónových skupin **GH** první krajové geofónové podsestavy **KA**. Druhý krokový přepínač **PB** je nastaven tak, že na všechny seismické vstupy **IS** druhého SSZZ **ZB** přicházejí výstupní elektrické signály z geofónů **GF** první vnitřní geofónové podsestavy **VA**. Obě SSZZ **ZA**, **ZB** zaznamenají na jeden odpal signály 96 geofónů **GF** nebo homogenních geofónových skupin **GH**. Před druhým odpalem, před novým vybuzením seismických vln, se oba krokové přepínače **PA**, **PB** přestaví o stejný krok, jehož interval je stanoven zvoleným násobkem překryvu měření. Má-li být násobek překryvu maximální, přestaví se první krokový přepínač **PA** do polohy, při které jsou jeho pevné svorky **SP**, v pořadí 2. až 49., propojeny přes krokovací svorky **SK** se

všemi seismickými vstupy **IS** prvního SSZZ **ZA**. Druhý krokový přepínač **PB** se přestaví o stejný krok. Jeho pevné svorky **SP**, v pořadí 98. až 145., jsou propojeny přes krokovací svorky **SK** se všemi seismickými vstupy **IS** druhého SSZZ **ZB**. Po odpalu jsou tedy zaznamenány v obou SSZZ **ZA**, **ZB** elektrické signály vyslané po detekci reflexů z geofónů 2. až 97. Průzkum je ukončen po čtyřiceti osmi krocích měření, kdy obě SSZZ **ZA**, **ZB** zaznamenala signály z geofónů **GF**, v pořadí 49. až 144., geofónové sestavy **GS**. Úsek byl proměřen s maximální ekonomičností a efektivností, při každém odpalu byly registrovány reflexy, detekované devadesáti šesti geofóny **GF**.

Na proměřovaném úseku v délce až 15 km, s předpokladem výskytu složitých geologických podmínek, byla rozvinuta geofónová síť **GS**, sestávající z 384 geofónů **GF**, instalovaných ve dvou řadách, vzdálených od sebe cca 500 m, přitom intervaly mezi geofóny **GF** činily cca 100 m, viz obr. 2. Prvou řadu geofónové sestavy **GS** tvořila první krajová geofónová podsestava **KA**, první vnitřní geofónová podsestava **VA**, druhá vnitřní

geofónová podsestava **VB** a druhá krajová geofónová podsestava **KB**. Druhou, paralelní řadu geofónové podsestavy **GS** tvořila třetí krajová geofónová podsestava **KC**, třetí vnitřní geofónová podsestava **VC**, čtvrtá vnitřní geofónová podsestava **VD** a čtvrtá krajová geofónová podsestava **KD**. Průběh měření byl analogický jako u základního zapojení podle vynálezu. Při prvním odpalu registrovala první tři SSZZ **ZA**, **ZB** a **ZČ** signály vyslané z geofónů **GF**, v pořadí 1. až 144., a další tři SSZZ **ZD**, **ZE** a **ZF** registrovala signály z geofónů **GF**, v pořadí 193. až 336., geofónové sestavy **GS**. Při každém dalším odpalu byly registrovány signály vyslané z 288 geofónů **GF**. Po čtyřiceti osmi krocích měření byly získány údaje, umožňující získat trojrozměrný obraz o průběhu rozhraní geologických vrstev.

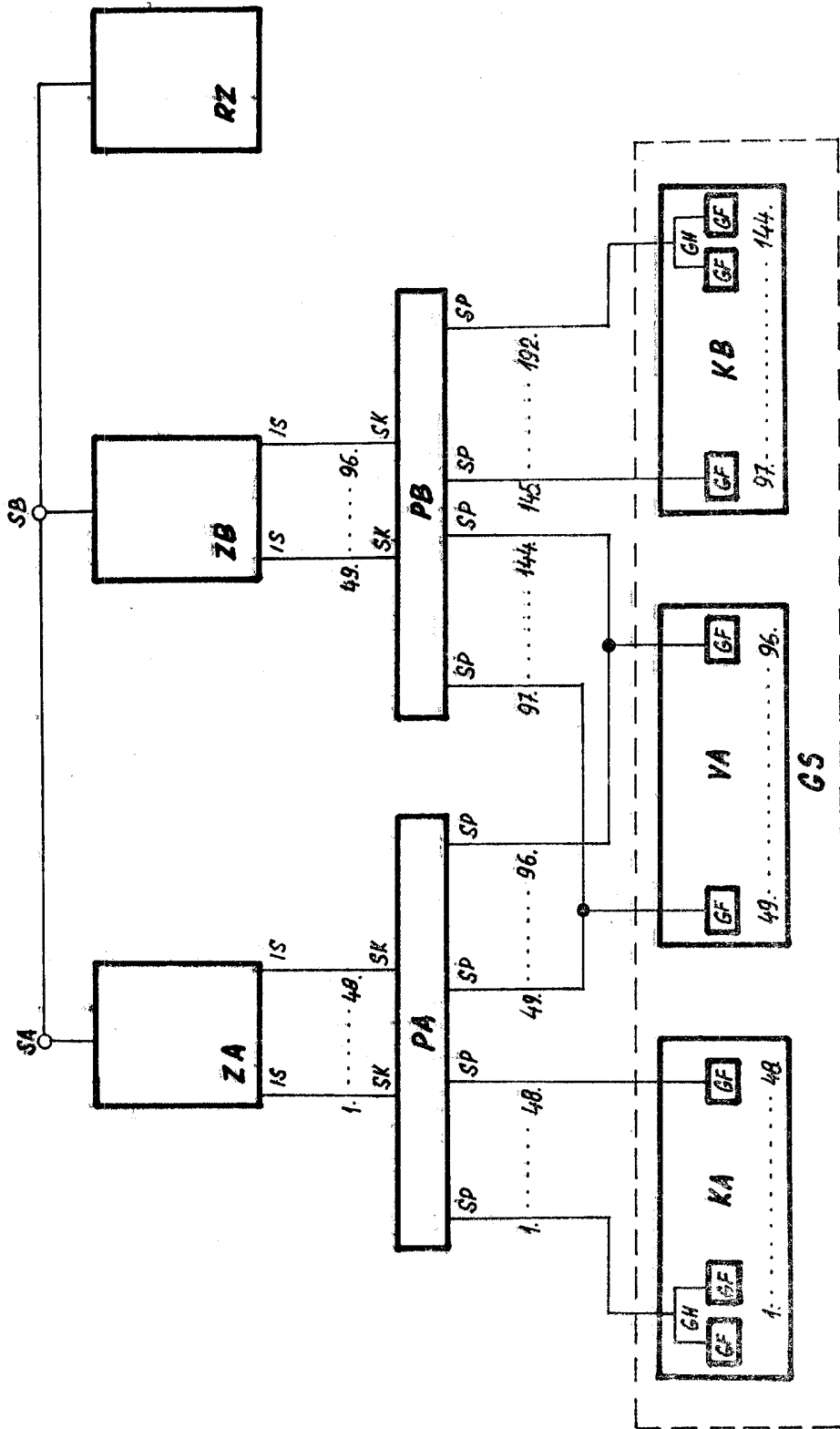
Zapojení pro geofyzikální seismický průzkum podle vynálezu umožňuje organizovat průzkum na tekuté a plynné uhlovodíky i pevné užitkové nerosty v takových hloubkách pod povrchem terénu, do kterých lze stávajícími technickými prostředky hloubit zemní vrty, tj. do hloubky 10 km i více.

PŘEDMĚT VYNÁLEZU

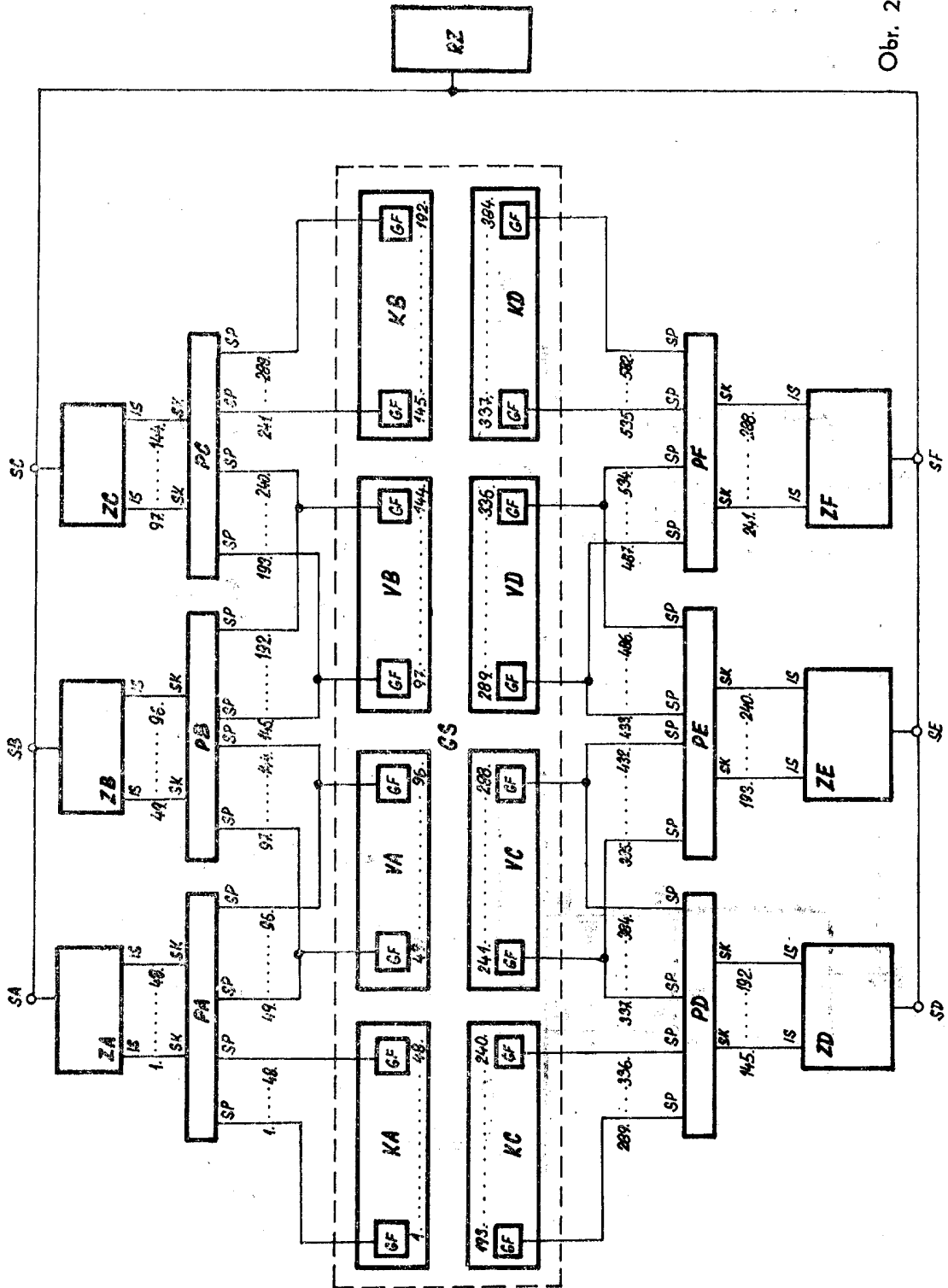
1. Zapojení pro geofyzikální seismický průzkum, vyznačené tím, že sestává nejméně ze dvou synchronních seismických záznamových zařízení (**ZA**, **ZB**), spojených přes duplexní svorky (**SA**, **SB**) s roznětým zařízením (**RZ**) a mezi sebou a z geofónové sestavy (**GS**), rozčleněné nejméně na dvě krajové geofónové podsestavy (**KA**, **KB**) a alespoň jednu vnitřní geofónovou podsestavu (**VA**) pořadovým zapojením samostatných geofónů (**GF**) nebo homogenních geofónových skupin (**GH**) každé krajové pod-

sestavy geofónové (**KA**, **KB**) přes krokový přepínač (**PA**, **PB**) na seismické vstupy (**IS**) jednoho ze synchronních seismických záznamových zařízení (**ZA**, **ZB**) a každé vnitřní geofónové podsestavy (**VA**) na seismické vstupy (**IS**) dvou sousedních seismických záznamových zařízení (**ZA**, **ZB**) přes jejich krokové přepínače (**PA**, **PB**).

2. Zapojení pro geofyzikální seismický průzkum podle bodu 1 vyznačené tím, že geofónové podsestavy (**KA**, **VA**, **KB**, **KC**, **VC**, **KD**) jsou uspořádány za sebou a vedle sebe.



Obr. 1



Obr. 2