



[12] 发明专利说明书

[21] ZL 专利号 02151947.1

[45] 授权公告日 2004 年 9 月 15 日

[11] 授权公告号 CN 1166433C

[22] 申请日 2002. 11. 8 [21] 申请号 02151947. 1

[71] 专利权人 詹海兴

地址 515041 广东省汕头市三让路 31 号 503 房

[72] 发明人 詹海兴

审查员 付明星

[74] 专利代理机构 汕头市潮睿专利事务有限公司

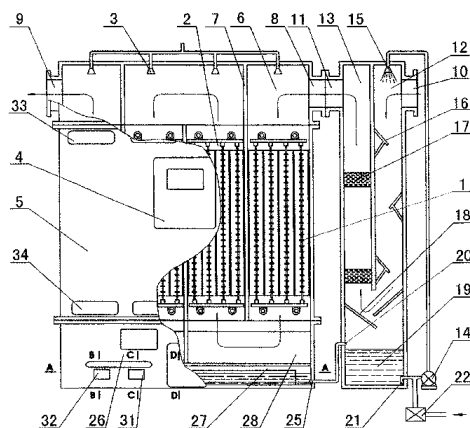
代理人 喻尚威

权利要求书 2 页 说明书 6 页 附图 2 页

[54] 发明名称 厨房油烟净化装置

[57] 摘要

一种厨房油烟净化装置，包括静电吸附组件和
在非净化处理状态中淋洗放电体与沉淀电极板的热
水喷头，静电吸附组件的柱状导电主体是在其上
等间距设有与其轴线垂直的片状正三~十二角形放
电体串，特征是设有水喷淋除油组件、水油分离
组件。构思新颖，结构紧凑，操作简单，维护方
便，它集水喷淋除油组件与静电吸附组件为一体，
可以适应净化厨房油烟的特殊需要，能有效祛除
厨房油烟中的烟雾、油滴、杂质和异味，厨房油
烟废气的污染能得到有效的控制，油烟、尤其是
辣味刺激性气体净化效果明显。设置水油分离组
件，可以有效分离淋洗处理后的废水与废油，使
废水排放不会污染甚至堵塞下水道，并对废油进
行充分回收利用，是一种有效净化厨房油烟的新
型设备。



1. 一种厨房油烟净化装置，包括由电场单元并、串联组成的静电吸附组件和设在每组电场单元上方用于在非净化处理状态中淋洗放电体与沉淀电极板的热水喷头，静电吸附组件由至少 50 个柱状导电主体与相应的沉淀电极板组合成的电场单元等分成至少为 2 的偶数组，又将每组的电场单元在处理厨房油烟气流方向上并行排列后，再按两端由高压静电发生器提供的外加电场极性串联成与电场单元组数相等的级数，柱状导电主体是在其上等间距设有与其轴线垂直的片状正三~十二角形放电体串，在电场单元之间，设有与壳体共同组成串联的封闭气道的隔板，静电吸附组件的进气口、出气口，即封闭气道的进气口、出气口，分别设在位于电场单元上方的气道两端头，其特征是设有进气口与厨房油烟排放出口、出气口与静电吸附组件进气口分别密闭相连接的水喷淋除油组件。

2、根据权利要求 1 所述的厨房油烟净化装置，其特征是水喷淋除油组件是一进气口、出气口分别设在两侧上方的气水分离用 U 形封闭腔体，进气口一侧顶端设有由循环泵提供喷淋水源的喷头，进气口的下方设有可以形成水幕的导流板，出气口的下方设有 2~4 组用于分离油烟中弥散颗粒的气水分离栅格，U 形封闭腔体的转弯部上端，还设有一对倒八字形气水分离导流板，转弯部底端是水喷淋处理后的水油混合液的储存腔，其上方设有溢流口，贴近底面设有排流口，该排流口经一三通接头一路连接至循环泵进水口，另一路再经一水阀连接至水源供水管。

3、根据权利要求 1 或 2 所述的厨房油烟净化装置，其特征是导流板与水平线的夹角是 $40^{\circ}\sim 55^{\circ}$ ，倒八字形气水分离导流板与水平线的夹角是 $30^{\circ}\sim 40^{\circ}$ 。

4、根据权利要求 2 所述的厨房油烟净化装置，其特征是气水分离栅格的厚度是 10~15 厘米，由厚度是 1~2 厘米的塑料多孔板通孔错位叠层组成，通孔的孔径是 6~8 毫米。

5、根据权利要求 1 所述的厨房油烟净化装置，其特征是在位于电场单元下方的气道，设有数量是电场单元组数一半的一组进口与位于气道内的淋洗处理后的水油混合液集流口、另一进口与水喷淋除油组件的溢流口分别相连接的水油分离组件。

6、根据权利要求 5 所述的厨房油烟净化装置，其特征是水油分离组件由气道下方的水油分离腔、位于水油分离腔上方的末端设有淋洗处理后的水油混合液集流口的水油集流斜板、位于水油分离腔内用于延伸水油混合液路径以利于水油静置分离的水油分离导流板、带有插入水油混合液中的排出管的废水出口和设在混合液液面的废油出口组成。

7、根据权利要求 6 所述的厨房油烟净化装置，其特征是水油分离导流板是曲面板。

8、根据权利要求 1 所述的厨房油烟净化装置，其特征是在静电吸附组件的壳体上设有数量与电场单元组数相等的密封上清洗开口的上罩板和相同数量的密封下清洗开口的下罩板。

9、根据权利要求 1 或 2 所述的厨房油烟净化装置，其特征是导流板与水平线的夹角是 50° 。

10、根据权利要求 1 或 2 所述的厨房油烟净化装置，其特征是倒八字形气水分离导流板与水平线的夹角是 35° 。

厨房油烟净化装置

技术领域 本发明涉及用喷洗液体作为分离剂和静电效应从气体、空气或蒸气中分离弥散颗粒的装置，尤其涉及一种厨房油烟净化装置。

背景技术 现有饭馆、酒楼与食堂等场所的厨房油烟净化，主要是采用水淋式处理，对油雾、水汽、杂质和异味的净化效率欠佳，处理后排出的水油混合液，会污染甚至堵塞下水道，造成新的环境问题。为适应厨房油烟净化特殊需要，本申请人的在先专利 CN2356738Y 公告了《一种厨房油烟的净化器》，另一在先专利 02248314.4 提出了一种《厨房油烟净化器用静电放电体》，可以提高厨房油烟净化效率，但是其性能仍有必要进一步改进。

发明内容 为克服现有技术存在的不足之处，本发明提出一种厨房油烟净化装置。采用的技术方案如下：

一种厨房油烟净化装置，包括由电场单元并、串联组成的静电吸附组件和设在每组电场单元上方用于在非净化处理状态中淋洗放电体与沉淀电极板的热气喷头，静电吸附组件由至少 50 个柱状导电主体与相应的沉淀电极板组合成的电场单元等分成至少为 2 的偶数组，又将每组的电场单元在处理厨房油烟气流方向上并行排列后，再按两端由高压静电发生器提供的外加电场极性串联成与电场单元组数相等的级数，柱状导电主体是在其上等间距设有与其轴线垂直的片状正三~十二角形放电体串，在电场单元之间，设有与壳体共同组成串联的封闭气道的隔板，静电吸附组件的进气口、出气口，即封闭气道的进气口、出气口，分别设在位于电场单元上方的气道两端头，其特征是设有进气口与厨房油烟排放出口、出气口与静电吸附组件进气口分别密闭相连接的水喷淋除油组件。

这种厨房油烟净化装置的进一步特征是，水喷淋除油组件是一进气口、出气口分别设在两侧上方的气水分离用U形封闭腔体，进气口一侧顶端设有由循环泵提供喷淋水源的喷头，进气口的下方设有多组可以形成水幕的导流板，出气口的下方设有2~4组用于分离油烟中弥散颗粒的气水分离栅格，U形封闭腔体的转弯部上端，还设有一对倒八字形气水分离导流板，转弯部底端是水喷淋处理后的水油混合液的储存腔，其上方设有溢流口，贴近底面设有排流口，该排流口经一三通接头一路连接至循环泵进水口，另一路再经一水阀连接至水源供水管。

这种厨房油烟净化装置的再进一步特征是，导流板与水平线的夹角是 $40^{\circ} \sim 55^{\circ}$ ，最好是 50° ，倒八字形气水分离导流板与水平线的夹角是 $30^{\circ} \sim 40^{\circ}$ ，最好是 35° 。

这种厨房油烟净化装置的再进一步特征是，气水分离栅格的厚度是10~15厘米，由厚度是1~2厘米的塑料多孔板通孔错位叠层组成，通孔的孔径是6~8毫米。

这种厨房油烟净化装置的又一进一步特征是，在位于电场单元下方的气道，设有数量是电场单元组数一半的一组进口与位于气道内的淋洗处理后的水油混合液集流口、另一进口与水喷淋除油组件的溢流口分别相连通的水油分离组件。

这种厨房油烟净化装置的再一进一步特征是，水油分离组件由气道下方的水油分离腔、位于水油分离腔上方的末端设有淋洗处理后的水油混合液集流口的水油集流斜板、位于水油分离腔内用于延伸水油混合液路径以利于水油静置分离的水油分离导流板、带有插入水油混合液中的排出管的废水出口和设在混合液液面的废油出口组成。

这种厨房油烟净化装置的再一进一步特征是，水油分离导流板是一将水油分离腔分隔成在水油混合液集流口周边区域的通道明显狭窄于废水、废油出口周边区域的通

道的曲面板。

这种厨房油烟净化装置的还一进一步特征是，在静电吸附组件的壳体上设有数量与电场单元组数相等的密封上清洗开口的上罩板和相同数量的密封下清洗开口的下罩板。

本发明对照现有技术的有益效果是，构思新颖，结构紧凑，操作简单，维护方便，它集水喷淋除油组件与静电吸附组件为一体，可以适应净化厨房油烟的特殊需要，能有效祛除厨房油烟中的烟雾、油滴、杂质和异味，厨房油烟废气的污染能得到有效的控制，油烟、尤其是辣味刺激性气体净化效果明显。设置水油分离组件，可以有效分离淋洗处理后的废水与废油，使废水排放不会污染甚至堵塞下水道，并对废油进行充分回收利用，是一种有效净化饭馆、酒楼与食堂等场所的厨房油烟的新型设备。

附图说明 本发明有以下附图：

图 1 是本发明的构造示意图；

图 2 是图 1 A-A 向水油分离组件局部视图；

图 3 是图 1 B-B 向水油分离组件废油出口局部视图；

图 4 是图 1 C-C 向水油分离组件废水出口局部视图；

图 5 是图 1 D-D 向水油分离组件集流口局部视图。

具体实施方式 一种用于川菜馆的厨房油烟净化装置

下面对照附图对具体实施方式作进一步的说明。

该厨房油烟净化装置，包括由电场单元 1 并、串联组成的静电吸附组件 2 和设在每组电场单元 1 上方用于在非净化处理状态中淋洗放电体与沉淀电极板的热气喷头 3，静电吸附组件 2 由 224 个柱状导电主体与相应的边长为 60 毫米的正方形沉淀电极板组合成的电场单元 1 等分成 4 组，又将每组的电场单元 1 在处理厨房油烟气流方向上并行排列后，再按两端由 1.2 万伏特高压静电发生器 4 提供的外加电场极性串联成 4 级，柱状导电主体是总长为 1.2

米、其上等间距 20 毫米设有与其轴线垂直的片状正八角形放电体串，静电吸附组件 2 是一高效高能静电吸附器，片状正八角形放电体串是专门为适应净化厨房油烟的特殊需要而研究设计的静电放电线。在电场单元 1 之间，设有与壳体 5 共同组成串联的封闭气道 6 的隔板 7，静电吸附组件 2 的进气口 8、出气口 9，即封闭气道 6 的进气口、出气口，分别设在位于电场单元 1 上方的气道两端头，

设有进气口 10 与厨房油烟排放出口、出气口 11 与静电吸附组件 2 的进气口 8 分别密闭相连接的水喷淋除油组件 12。这是为适应净化厨房油烟的特殊需要而研究设计的配套组件。静电吸附组件 2 是干式静电吸附，放电体与沉淀电极板上会积聚吸附物，在非净化处理状态中启用水喷淋除油组件 12，使其经常保持清洁，才能高效高能进行净化处理。

水喷淋除油组件 12 是一进气口 10、出气口 11 分别设在两侧上方的气水分离用 U 形封闭腔体 13，进气口 10 一侧顶端设有由循环泵 14 提供喷淋水源的喷头 15，进气口 10 的下方设有多组与水平线的夹角是 50° 、可以形成水幕的导流板 16，出气口 11 的下方设有 2 组用于分离油烟中弥散颗粒的气水分离栅格 17，以提高水喷淋除油的效果，气水分离栅格 17 的厚度是 12 厘米，由 12 块厚度是 1 厘米的塑料多孔板通孔错位叠层组成，通孔的孔径是 7 毫米。U 形封闭腔体 13 的转弯部上端，还设有一对与水平线的夹角是 35° 的倒八字形气水分离导流板 18，转弯部底端是水喷淋处理后的水油混合液的储存腔 19，其上方设有溢流口 20，贴近底面设有排流口 21，该排流口 21 经一三通接头一路连接至循环泵 14 的进水口，另一路再经一水阀 22 连接至水源供水管。

在位于电场单元 1 下方的气道，设有数量是 2 的一组进口 23 与位于气道内的淋洗处理后的水油混合液集流口 24、另一进口 25 与水喷淋除油组件 12 的溢流口 20 分别

相连通的水油分离组件 26。这是为适应对厨房油烟净化处理后的排放废物进行再处理的需要而研究设计的配套组件。

水油分离组件 26 由气道下方的水油分离腔 27、位于水油分离腔 27 上方的末端设有淋洗处理后的水油混合液集流口 24 的水油集流斜板 28、位于水油分离腔 27 内用于延伸水油混合液路径以利于水油静置分离的水油分离导流板 29、带有插入水油混合液中的排水管 30 的废水出口 31 和设在混合液液面的废油出口 32 组成。

水油分离导流板 29 是一将水油分离腔分隔成在水油混合液集流口 24 周边区域的通道明显狭窄于废水出口 31、废油出口 32 周边区域的通道的曲面板，由集流口 24 流入的水油混合液从较狭窄通道流向较宽阔通道，速度变缓，水油静置分离更充分，浮在液面上层的废油从废油出口 32 排出至集油容器，废水经虹吸管 30 从废水出口 31 排出至下水道。

在静电吸附组件 2 的壳体 5 上设有 4 块密封上清洗开口的上罩板 33 和 4 块密封下清洗开口的下罩板 34。

在本装置使用之前，预先开启连接至水源供水管的水阀 22，向 U 形封闭腔体 13 的底部注入水，直至废水出口 31 有水排出，再关闭水阀 22。

进入净化处理状态时，即厨房烹饪时先开启循环泵 14，再接通高压静电发生器 4 的电源，烹饪结束后，关闭循环泵 14，并断开高压静电发生器 4 的电源。

在非净化处理状态中，每日 1~2 次，每次 15~20 分钟，用 70~90℃ 热水淋洗放电体与沉淀电极板，每隔 6 个月左右，卸去密封上清洗开口的上罩板 33 和密封下清洗开口的下罩板 34，用工具、水和清洁剂清洗放电体与沉淀电极板，以保持其清洁。

本厨房油烟净化装置能有效祛除厨房油烟中的烟雾、

油滴、杂质和异味，厨房油烟废气的污染能得到有效的控制，油烟、尤其是辣味刺激性气体净化效果明显。油、烟净化效率分别达到 95%，烹调川菜产生的辣味刺激性气体净化效率达到 90%。

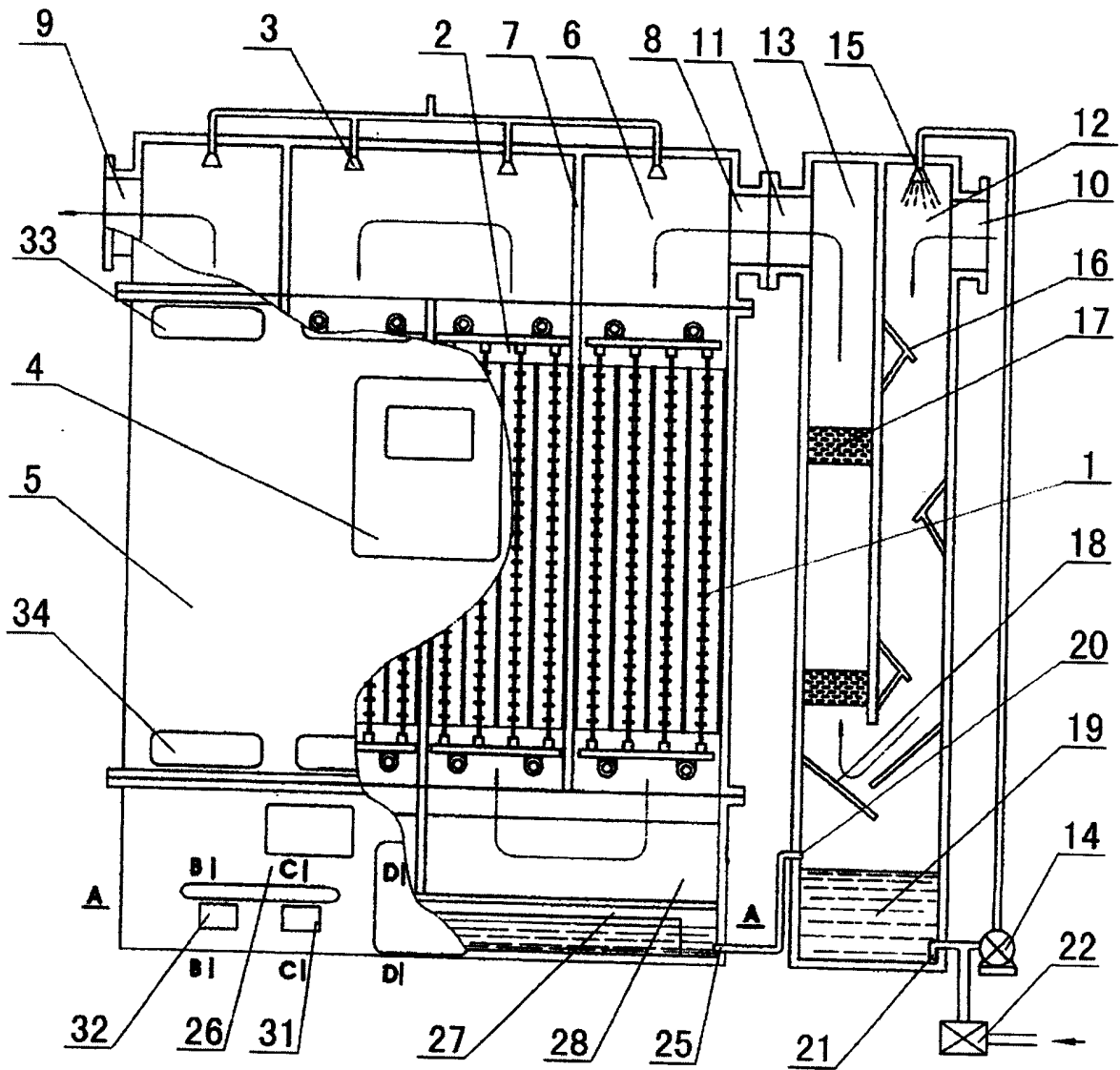


图 1

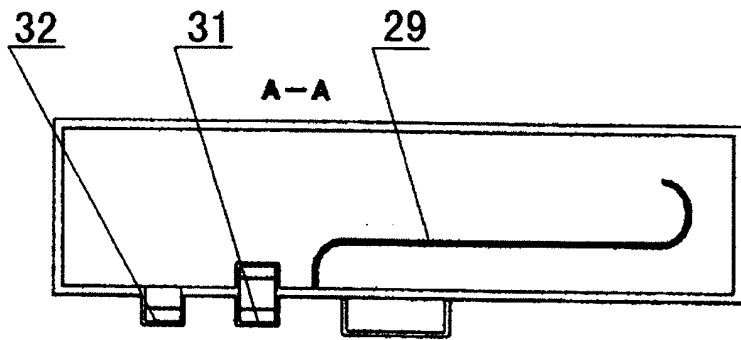


图 2

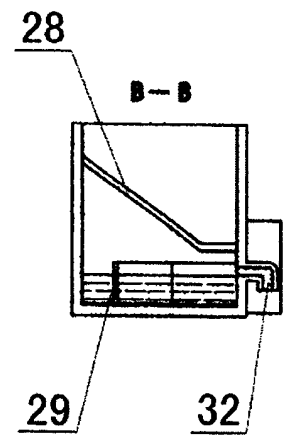


图 3

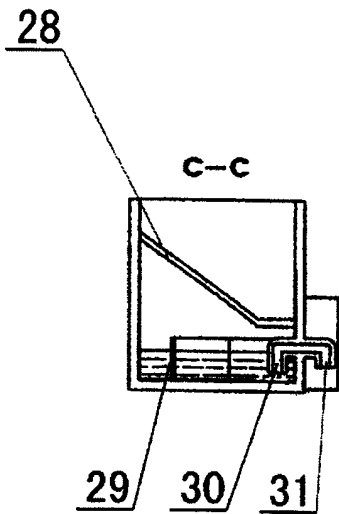


图 4

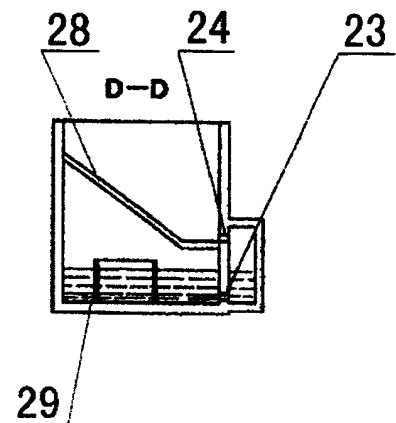


图 5