



## (12) 发明专利申请

(10) 申请公布号 CN 102960974 A

(43) 申请公布日 2013. 03. 13

(21) 申请号 201210525128. 0

(22) 申请日 2012. 12. 08

(71) 申请人 金玉琦

地址 250100 山东省济南市历城区董家镇  
843 号济南市历城第二中学科技创新  
办公室

(72) 发明人 金玉琦

(74) 专利代理机构 济南诚智商标专利事务所有  
限公司 37105

代理人 王汝银

(51) Int. Cl.

A47C 17/34(2006. 01)

A47C 3/00(2006. 01)

A47C 3/16(2006. 01)

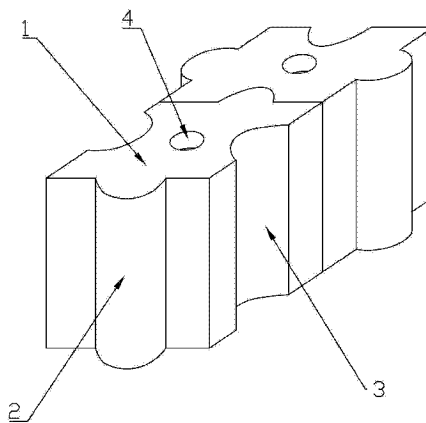
权利要求书 1 页 说明书 2 页 附图 2 页

(54) 发明名称

拼接式床凳

(57) 摘要

本发明公开了一种拼接式床凳,包括床凳本体,所述床凳本体为方形体,床凳本体内部中空,床凳本体的左右两侧分别设有一突起,床凳本体的前后两侧分别设有两个凹槽,所述的床凳本体为两个,所述其中一个床凳本体的突起卡接于另外一床凳本体的凹槽内。该发明既可将多个床凳本体拼接在一起作为床铺使用,又可拆开作为单独凳子使用,组装和拆卸方便,整体结构简单,能有效节省占地空间,方便了人们的生活,值得在城市居住空间相对较小的家庭中推广应用。



1. 一种拼接式床凳,包括床凳本体,所述床凳本体为方形体,床凳本体内部中空,床凳本体的左右两侧分别设有一突起,床凳本体的前后两侧分别设有两个凹槽,所述的床凳本体为两个,所述其中一个床凳本体的突起卡接于另外一床凳本体的凹槽内。
2. 如权利要求 1 所述的拼接式床凳,其特征是,所述床凳本体上表面的中部设有一通孔。

## 拼接式床凳

### 技术领域

[0001] 本发明涉及一种生活用品,特别涉及一种拼接式床凳。

### 背景技术

[0002] 目前多数人的生活空间较小,尤其是在人群相对密集的城市里,对于打工一族来说,能够租到一套相对宽敞而有价格便宜的房子是比较困难的,对于打工一族来说,多数人都住在空间相对较小的房子内,他们要在相对狭小的空间内睡觉、吃饭,有时还需要接待一下客人,这样狭小的空间显然是不够的,如何有效的节约空间,解决空间狭小给人们带来的不便,成为目前亟待解决的问题。

### 发明内容

[0003] 本发明所解决的技术问题是提供了拼接式床凳,该发明解决了空间狭小给人带来的诸多不便的问题,它具有结构简单,便于组装与拆卸,节省了空间,方便了人们的生活。

[0004] 为解决上述技术问题,本发明拼接式床凳,包括床凳本体,所述床凳本体为方形体,床凳本体内部中空,床凳本体的左右两侧分别设有一突起,床凳本体的前后两侧分别设有两个凹槽,所述的床凳本体为两个,所述其中一个床凳本体的突起卡接于另外一床凳本体的凹槽内。

[0005] 所述床凳本体上表面的中部设有一通孔。

[0006] 本发明的有益效果是:

[0007] 该发明拼接式床凳既可将多个床凳本体拼接在一起作为床铺使用,又可拆开作为单独凳子使用,组装和拆卸方便,整体结构简单,能有效节省占地空间,方便了人们的生活,值得在城市居住空间相对较小的家庭中推广应用。

### 附图说明

[0008] 下面结合附图对本发明作进一步说明:

[0009] 图 1 是本发明组合结构示意图;

[0010] 图 2 是本发明局部剖视图;

[0011] 图中:1- 床凳本体、2- 突起、3- 凹槽、4- 通孔。

### 具体实施方式

[0012] 如图 1、图 2 所示,本发明拼接式床凳,它包括床凳本体 1,所述床凳本体 1 为方形体,床凳本体 1 内部中空,这样床凳本体 1 整体质量轻,便于搬运。

[0013] 床凳本体 1 的左右两侧分别设有一突起 2,床凳本体 1 的前后两侧分别设有两个凹槽 3,所述的床凳本体 1 为两个,所述其中一个床凳本体 1 的突起 2 卡接于另外一床凳本体 1 的凹槽 3 内。

[0014] 使用时,即可将两个床凳本体 1 拼合在一起使用,也可将两个床凳本体 1 拆开作为

两个凳子使用,又可将多个这样两个组合在一起的床凳本体 1 组合在一起作为床铺使用。

[0015] 所述床凳本体 1 上表面的中部设有一通孔 4。拆卸时可将手指伸入该通孔 4,然后用力拉动床凳本体 1,即可将卡接在一起的床凳本体 1 分开。

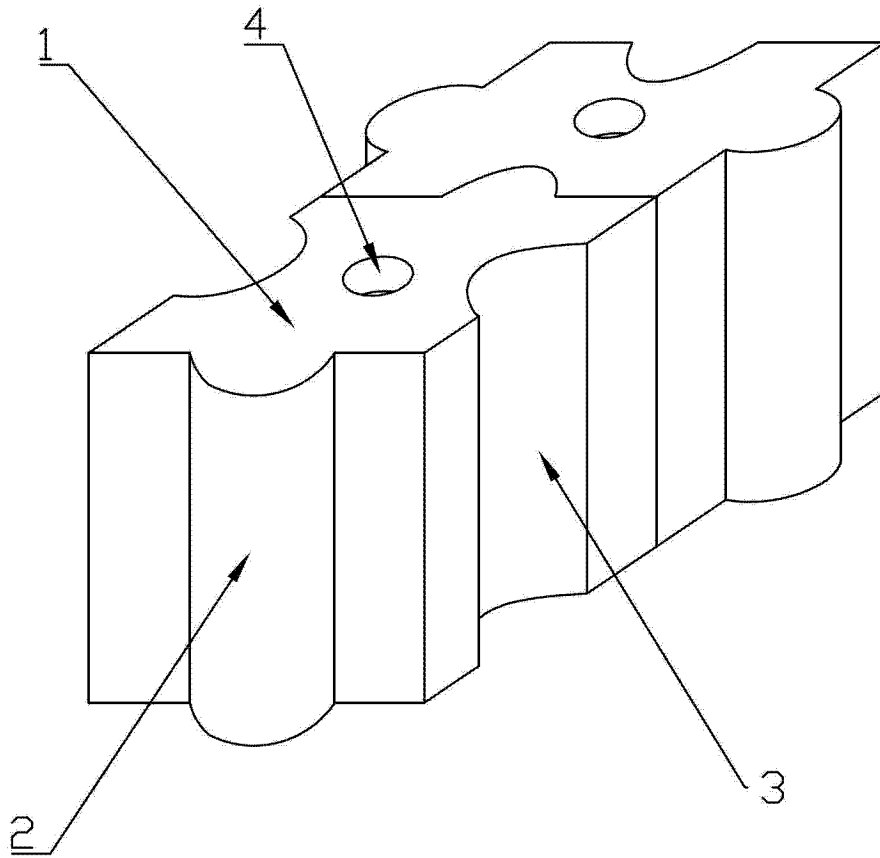


图 1

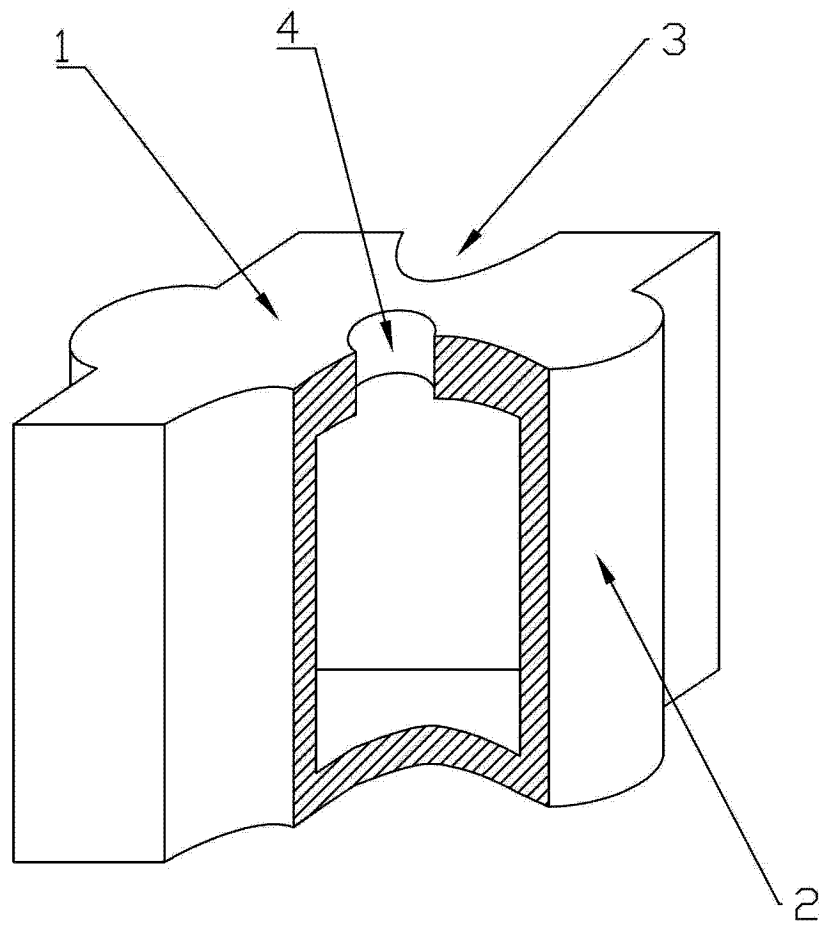


图 2