



(12)实用新型专利

(10)授权公告号 CN 211659403 U

(45)授权公告日 2020.10.13

(21)申请号 201922286537.X

(22)申请日 2019.12.18

(73)专利权人 天津市远大工贸有限公司

地址 300000 天津市静海区静海经济开发区金海道29号

(72)发明人 魏恩雨

(74)专利代理机构 天津展誉专利代理有限公司

12221

代理人 任海波

(51)Int.Cl.

B01D 29/35(2006.01)

B01D 29/58(2006.01)

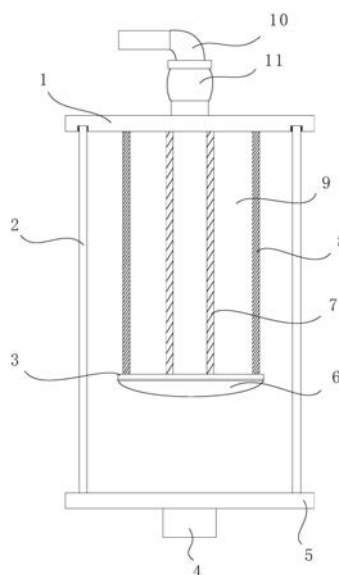
权利要求书1页 说明书2页 附图1页

(54)实用新型名称

一种具有防堵功能的嵌套式滤芯

(57)摘要

本实用新型涉及净水滤芯领域,尤其涉及一种具有防堵功能的嵌套式滤芯。其包括滤芯本体,滤芯本体包括外层滤网,粗滤内芯,上封盖,下封盖及进水管口,外层滤网底端与下封盖固定连接,外层滤网顶端与上封盖通过螺纹连接,粗滤内芯固定连接在上封盖底端,粗滤内芯包括内层的大颗粒滤网,外层的小颗粒滤网,下端的带孔底板及带孔底板下端连接的密封底盖,密封底盖通过螺纹连接在带孔底板上,小颗粒滤网套接在大颗粒滤网外,且小颗粒滤网与大颗粒滤网之间设有空腔,进水管口连接在上封盖顶端中心处,且进水管口与大颗粒滤网内部连通。本实用新型能够减少滤芯内堵塞的情况发生,增加滤芯使用寿命。



1. 一种具有防堵功能的嵌套式滤芯,包括滤芯本体,其特征在于,所述滤芯本体包括外层滤网,粗滤内芯,上封盖,下封盖及进水管口,所述外层滤网底端与下封盖固定连接,外层滤网顶端与上封盖通过螺纹连接,所述粗滤内芯固定连接在上封盖底端,粗滤内芯包括内层的大颗粒滤网,外层的小颗粒滤网,下端的带孔底板及带孔底板下端连接的密封底盖,所述密封底盖通过螺纹连接在带孔底板上,小颗粒滤网套接在大颗粒滤网外,且小颗粒滤网与大颗粒滤网之间设有空腔,所述进水管口连接在上封盖顶端中心处,且进水管口与大颗粒滤网内部连通。

2. 根据权利要求1所述的一种具有防堵功能的嵌套式滤芯,其特征在于,所述粗滤内芯的高度小于外层滤网的高度,所述小颗粒滤网与外层滤网之间相隔一段距离。

3. 根据权利要求2所述的一种具有防堵功能的嵌套式滤芯,其特征在于,所述下封盖底端中心处设有排料口。

4. 根据权利要求1所述的一种具有防堵功能的嵌套式滤芯,其特征在于,所述上封盖顶端与进水管口连接位置处设有缓冲腔,进水管口连接在缓冲腔内。

## 一种具有防堵功能的嵌套式滤芯

### 技术领域

[0001] 本实用新型涉及净水滤芯领域,尤其涉及一种具有防堵功能的嵌套式滤芯。

### 背景技术

[0002] 净水滤芯主要用于生活及工业生产中的净水工作,现有的净水滤芯在净水的过程中,从水中过滤出的杂质颗粒被吸附留在滤芯内,长时间使用容易导致滤芯内部堵塞,影响水流通过效率,并且内部堵塞的滤芯难以进行内部清理,因此只能选择更换新的滤芯使用,降低了滤芯的使用寿命,因此,如何解决上述问题,是现有技术中亟需解决的问题。

### 实用新型内容

[0003] 本实用新型所要解决的技术问题是克服现有技术中存在的不足,提供一种具有防堵功能的嵌套式滤芯,能够减少滤芯内堵塞的情况发生,增加滤芯使用寿命。

[0004] 本实用新型是通过以下技术方案予以实现:

[0005] 一种具有防堵功能的嵌套式滤芯,包括滤芯本体,其特征在于,所述滤芯本体包括外层滤网,粗滤内芯,上封盖,下封盖及进水管口,所述外层滤网底端与下封盖固定连接,外层滤网顶端与上封盖通过螺纹连接,所述粗滤内芯固定连接在上封盖底端,粗滤内芯包括内层的大颗粒滤网,外层的小颗粒滤网,下端的带孔底板及带孔底板下端连接的密封底盖,所述密封底盖通过螺纹连接在带孔底板上,小颗粒滤网套接在大颗粒滤网外,且小颗粒滤网与大颗粒滤网之间设有空腔,所述进水管口连接在上封盖顶端中心处,且进水管口与大颗粒滤网内部连通。

[0006] 根据上述技术方案,优选地,粗滤内芯的高度小于外层滤网的高度,所述小颗粒滤网与外层滤网之间相隔一段距离。

[0007] 根据上述技术方案,优选地,下封盖底端中心处设有排料口。

[0008] 根据上述技术方案,优选地,上封盖顶端与进水管口连接位置处设有缓冲腔,进水管口连接在缓冲腔内。

[0009] 本实用新型的有益效果是:通过将待净化的水中的不同大小的杂质颗粒用不同的且可拆卸的滤网分别过滤收集,之后再让不含较大颗粒的水由滤芯进行吸附净化,这样就能够避免了大小颗粒杂质混合在一起并吸附在滤芯上导致滤芯内部堵塞,影响净化效率和净化效果,同时,大颗粒杂质便于清理,提高了滤芯的使用寿命。

### 附图说明

[0010] 图1示出了根据本实用新型的实施例的主视内部结构示意图。

[0011] 图中:1、上封盖;2、外层滤网;3、带孔底板;4、排料口;5、下封盖;6、密封底盖;7、大颗粒滤网;8、小颗粒滤网;9、空腔;10、进水管口;11、缓冲腔。

## 具体实施方式

[0012] 为了使本技术领域的技术人员更好地理解本实用新型的技术方案,下面结合附图和最佳实施例对本实用新型作进一步的详细说明。

[0013] 如图所示,本实用新型提供了一种具有防堵功能的嵌套式滤芯,包括滤芯本体,其特征在于,所述滤芯本体包括外层滤网2,粗滤内芯,上封盖1,下封盖5及进水管口10,所述外层滤网2底端与下封盖5固定连接,外层滤网2顶端与上封盖1通过螺纹连接,所述粗滤内芯固定连接在上封盖1底端,粗滤内芯包括内层的大颗粒滤网7,外层的小颗粒滤网8,下端的带孔底板3及带孔底板3下端连接的密封底盖6,所述密封底盖6通过螺纹连接在带孔底板3上,小颗粒滤网8套接在大颗粒滤网7外,且小颗粒滤网8与大颗粒滤网7之间设有空腔9,所述进水管口10连接在上封盖1顶端中心处,且进水管口10与大颗粒滤网7内部连通。通过将待净化的水中的不同大小的杂质颗粒用不同的且可拆卸的滤网分别过滤收集,之后再让不含较大颗粒的水由滤芯进行吸附净化,这样就能够避免了大小颗粒杂质混合在一起并吸附在滤芯上导致滤芯内部堵塞,影响净化效率和净化效果,同时,大颗粒杂质便于清理,提高了滤芯的使用寿命。

[0014] 根据上述实施例,优选地,粗滤内芯的高度小于外层滤网2的高度,所述小颗粒滤网8与外层滤网2之间相隔一段距离。粗滤内芯的高度设计为小于外层滤网2的高度,这样就能够能够在过滤的过程中,形成内外液面高度差,使得水流快速流动,提高水流在粗滤内芯中的流速。

[0015] 根据上述实施例,优选地,下封盖5底端中心处设有排料口4。由于粗滤内芯并不会将所有的杂质颗粒都吸附过滤干净,仍然会有很多杂质由外层滤网2过滤吸附,排料口4的作用就是便于将外层滤网2内残留的少量杂质排出去,同时也能够起到对外层滤网2内部水质的采样的作用,用于监测外层滤网2内部水样的杂质含量情况,进而监测粗滤内芯的各个滤网是否发生破损。

[0016] 根据上述实施例,优选地,上封盖1顶端与进水管口10连接位置处设有缓冲腔11,进水管口10连接在缓冲腔11内。增加缓冲腔11的目的是减小进水口内进入的水流的冲击力,避免水流冲力过大导致过滤效果差。

[0017] 根据上述实施例,本实用新型通过将待净化的水中的不同大小的杂质颗粒用不同的且可拆卸的滤网分别过滤收集,之后再让不含较大颗粒的水由滤芯进行吸附净化,这样就能够避免了大小颗粒杂质混合在一起并吸附在滤芯上导致滤芯内部堵塞,影响净化效率和净化效果,同时,大颗粒杂质便于清理,提高了滤芯的使用寿命。

[0018] 以上所述仅是本实用新型的优选实施方式,应当指出,对于本技术领域的普通技术人员来说,在不脱离本实用新型原理的前提下,还可以做出若干改进和润饰,这些改进和润饰也应视为本实用新型的保护范围。

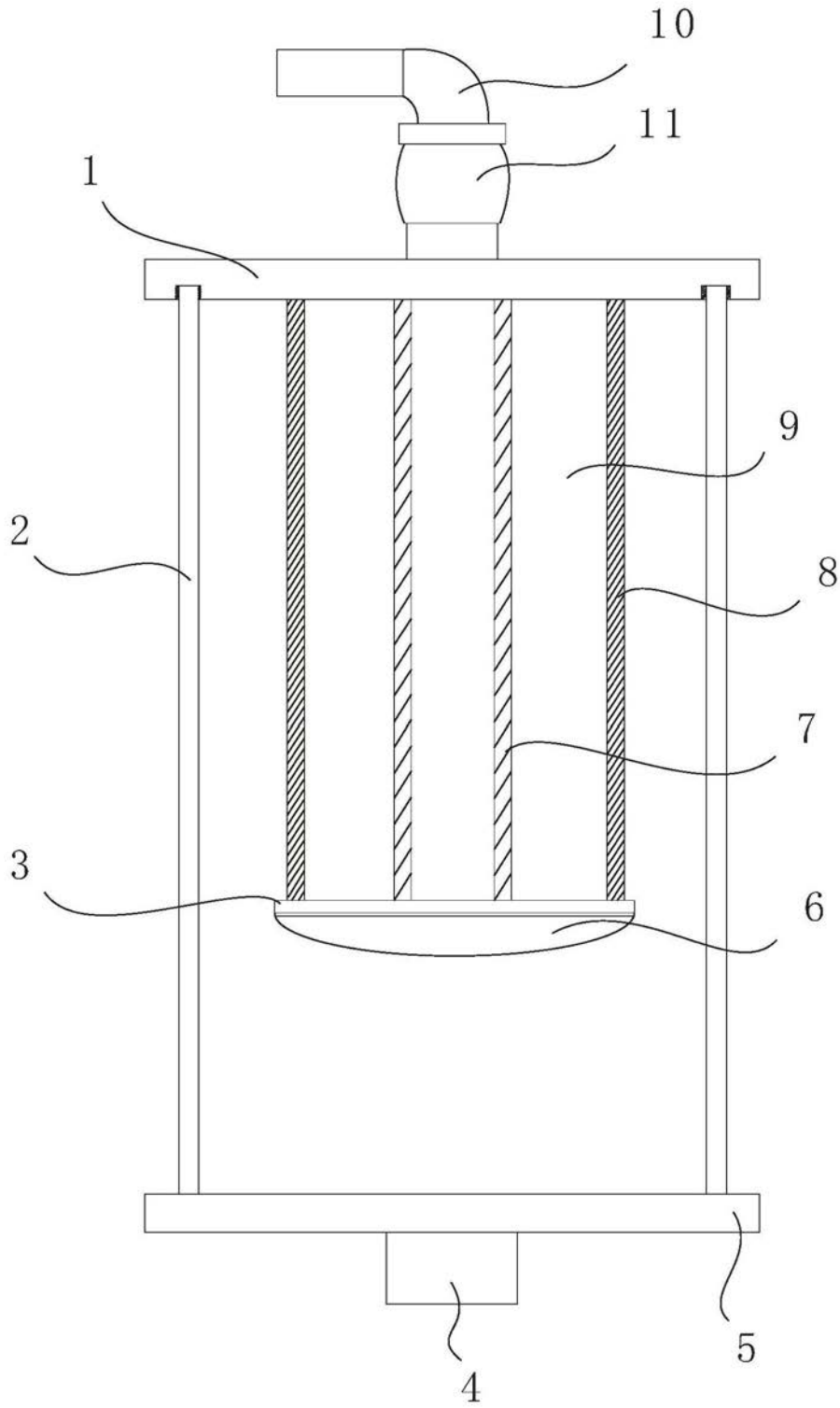


图1