



(12) 实用新型专利

(10) 授权公告号 CN 212913964 U

(45) 授权公告日 2021.04.09

(21) 申请号 202020721390.2

(22) 申请日 2020.05.06

(73) 专利权人 李秋英

地址 252032 山东省聊城市东昌府区沙镇
镇大张村

(72) 发明人 李秋英 铁山

(74) 专利代理机构 深圳市兰锋盛世知识产权代
理有限公司 44504

代理人 罗炳锋

(51) Int. Cl.

A61L 2/18 (2006.01)

A61L 2/26 (2006.01)

A61L 2/08 (2006.01)

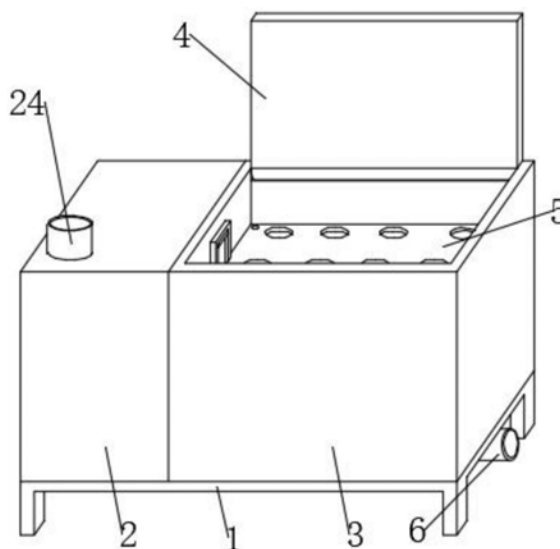
权利要求书1页 说明书3页 附图3页

(54) 实用新型名称

一种医疗器械盛放装置

(57) 摘要

本实用新型公开了一种医疗器械盛放装置,包括支撑架,所述支撑架的上端左部设置有一个消毒箱,所述消毒箱的上端前部固定连接有一个入料管,所述消毒箱的右端固定连接有一个冲洗箱,所述冲洗箱的上端后部活动连接有一个闭合板,所述冲洗箱的下端固定连接有一个排水管,所述冲洗箱的内壁左端和右端之间活动连接有一个放置板,所述放置板的下端设置有一个连接板,所述冲洗箱和消毒箱的连接端面穿插连接有一个传输管,所述传输管的左端固定连接有一个抽水泵,所述冲洗箱的内壁左端和右端的下部分别固定安装有一个消毒灯。本实用新型所述的一种医疗器械盛放装置,通过设置喷淋头和消毒灯,实现了对医疗容器的冲洗消毒,有效降低了细菌的滋生。



1. 一种医疗器械盛放装置,包括支撑架(1),其特征在于:所述支撑架(1)的上端左部设置有一个消毒箱(2),所述消毒箱(2)的上端前部固定连接有一个入料管(24),所述消毒箱(2)的右端固定连接有一个冲洗箱(3),所述冲洗箱(3)的上端后部活动连接有一个闭合板(4),所述冲洗箱(3)的下端固定连接有一个排水管(6),所述冲洗箱(3)的内壁左端和右端之间活动连接有一个放置板(5),所述放置板(5)的下端设置有一个连接板(7),所述冲洗箱(3)和消毒箱(2)的连接端面穿插连接有一个传输管(8),且传输管(8)的左部位于消毒箱(2)内,所述传输管(8)的左端固定连接有一个抽水泵(9),所述冲洗箱(3)的内壁左端和右端的下部分别固定安装有一个消毒灯(11)。

2. 根据权利要求1所述的一种医疗器械盛放装置,其特征在于:所述放置板(5)的上端四角分别开有一个连接螺孔(19),所述放置板(5)的上端前部和后部分别开有若干个放置孔(21),所述放置板(5)和连接板(7)的左端和右端的中部均开有一个闭合槽(18),所述连接板(7)的上端四角分别设置有一个连接柱(26),所述连接柱(26)与连接板(7)为一体结构,所述连接柱(26)的上端均开有一个螺孔,所述放置板(5)使用螺丝通过连接螺孔(19)固定安装在连接板(7)的上端。

3. 根据权利要求1所述的一种医疗器械盛放装置,其特征在于:所述放置板(5)的上端左部和右部分别固定连接有一个固定把手(20),所述冲洗箱(3)的内壁左端和右端的上部分别固定连接有一个卡块(17),所述卡块(17)位于固定把手(20)的下端将放置板(5)与冲洗箱(3)活动连接在一起。

4. 根据权利要求1所述的一种医疗器械盛放装置,其特征在于:所述连接板(7)的上端中部固定连接有一个漏网(23),所述漏网(23)的上端开有若干个闭合孔(22),所述冲洗箱(3)的内壁左端上部开有两个与消毒箱(2)贯通的穿插孔(13),所述冲洗箱(3)的内壁右端上部开有两个固定孔(12),所述传输管(8)的外表面上侧分别固定连接有若干个喷淋头(10),所述传输管(8)的外表面右部刻有螺纹,所述传输管(8)穿过穿插孔(13)且喷淋头(10)位于闭合孔(22)内通过固定孔(12)旋转安装在冲洗箱(3)的内部。

5. 根据权利要求1所述的一种医疗器械盛放装置,其特征在于:所述消毒箱(2)和冲洗箱(3)的下端固定连接有一个安装块(14),所述支撑架(1)的上端开有一个安装槽(25),所述安装块(14)位于安装槽(25)内将消毒箱(2)和冲洗箱(3)活动安装在支撑架(1)的上端。

6. 根据权利要求1所述的一种医疗器械盛放装置,其特征在于:所述冲洗箱(3)的内壁左端和右端的后部分别开有一个旋转孔(15),所述闭合板(4)的左端和右端的下部均固定连接有一个转轴(16),所述转轴(16)位于旋转孔(15)内将闭合板(4)与消毒箱(2)活动连接在一起。

一种医疗器械盛放装置

技术领域

[0001] 本实用新型涉及医疗器械领域,特别涉及一种医疗器械盛放装置。

背景技术

[0002] 医疗器械是指直接或者间接用于人体的仪器、设备、器具、体外诊断试剂及校准物、材料以及其他类似或者相关的物品,包括所需要的计算机软件,效用主要通过物理等方式获得,不是通过药理学、免疫学或者代谢的方式获得,或者虽然有这些方式参与但是只起辅助作用;现有的医疗容器在使用过程中容易在内部残留较多的液体或药物,缺少一种对容器进行彻底清洗消毒的装置,容易导致滋生细菌,影响正常使用,并且在进行消毒时容易取用比较麻烦,造成取用不便。

实用新型内容

[0003] 本实用新型的主要目的在于提供一种医疗器械盛放装置,可以有效解决背景技术中的问题。

[0004] 为实现上述目的,本实用新型采取的技术方案为:

[0005] 一种医疗器械盛放装置,包括支撑架,所述支撑架的上端左部设置有一个消毒箱,所述消毒箱的上端前部固定连接有一个入料管,所述消毒箱的右端固定连接有一个冲洗箱,所述冲洗箱的上端后部活动连接有一个闭合板,所述冲洗箱的下端固定连接有一个排水管,所述冲洗箱的内壁左端和右端之间活动连接有一个放置板,所述放置板的下端设置有一个连接板,所述冲洗箱和消毒箱的连接端面穿插连接有一个传输管,且传输管的左部位于消毒箱内,所述传输管的左端固定连接有一个抽水泵,所述冲洗箱的内壁左端和右端的下部分别固定安装有一个消毒灯。

[0006] 优选的,所述放置板的上端四角分别开有一个连接螺孔,所述放置板的上端前部和后部分别开有若干个放置孔,所述放置板和连接板的左端和右端的中部均开有一个闭合槽,所述连接板的上端四角分别设置有一个连接柱,所述连接柱与连接板为一体结构,所述连接柱的上端均开有一个螺孔,所述放置板使用螺丝通过连接螺孔固定安装在连接板的上端。

[0007] 优选的,所述放置板的上端左部和右部分别固定连接有一个固定把手,所述冲洗箱的内壁左端和右端的上部分别固定连接有一个卡块,所述卡块位于固定把手的下端将放置板与冲洗箱活动连接在一起。

[0008] 优选的,所述连接板的上端中部固定连接有一个漏网,所述漏网的上端开有若干个闭合孔,所述冲洗箱的内壁左端上部开有两个与消毒箱贯通的穿插孔,所述冲洗箱的内壁右端上部开有两个固定孔,所述传输管的外表面上侧分别固定连接有若干个喷淋头,所述传输管的外表面右部刻有螺纹,所述传输管穿过穿插孔且喷淋头位于闭合孔内通过固定孔旋转安装在冲洗箱的内部。

[0009] 优选的,所述消毒箱和冲洗箱的下端固定连接有一个安装块,所述支撑架的上端

开有一个安装槽,所述安装块位于安装槽内将消毒箱和冲洗箱活动安装在支撑架的上端。

[0010] 优选的,所述冲洗箱的内壁左端和右端的后部分别开有一个旋转孔,所述闭合板的左端和右端的下部均固定连接有一个转轴,所述转轴位于旋转孔内将闭合板与消毒箱活动连接在一起。

[0011] 与现有技术相比,本实用新型具有如下有益效果:

[0012] 1、通过在冲洗箱内设置一个传输管,并在传输管的外表面设置若干个喷淋头,在使用过程中能够对医疗容器进行冲洗,并通过消毒液进行杀菌消毒,有效降低了细菌的滋生,保证了容器的洁净。

[0013] 2、通过设置一个放置板,并在放置板的下端设置一个连接板,在使用过程中能够通过固定把手将放置板提起,实现比较方便的取用,同时通过放置孔保证了放置的稳定性。

附图说明

[0014] 图1为本实用新型一种医疗器械盛放装置的整体结构示意图;

[0015] 图2为本实用新型一种医疗器械盛放装置的内部结构平面图;

[0016] 图3为本实用新型一种医疗器械盛放装置的冲洗箱的整体结构示意图;

[0017] 图4为本实用新型一种医疗器械盛放装置的放置板的整体结构示意图。

[0018] 图中:1、支撑架;2、消毒箱;3、冲洗箱;4、闭合板;5、放置板;6、排水管;7、连接板;8、传输管;9、抽水泵;10、喷淋头;11、消毒灯;12、固定孔;13、穿插孔;14、安装块;15、旋转孔;16、转轴;17、卡块;18、闭合槽;19、连接螺孔;20、固定把手;21、放置孔;22、闭合孔;23、漏网;24、入料管;25、安装槽;26、连接柱。

具体实施方式

[0019] 为使本实用新型实现的技术手段、创作特征、达成目的与功效易于明白了解,下面结合具体实施方式,进一步阐述本实用新型。

[0020] 在本实用新型的描述中,需要说明的是,术语“上”、“下”、“内”、“外”“前端”、“后端”、“两端”、“一端”、“另一端”等指示的方位或位置关系为基于附图所示的方位或位置关系,仅是为了便于描述本实用新型和简化描述,而不是指示或暗示所指的装置或元件必须具有特定的方位、以特定的方位构造和操作,因此不能理解为对本实用新型的限制。此外,术语“第一”、“第二”仅用于描述目的,而不能理解为指示或暗示相对重要性。

[0021] 在本实用新型的描述中,需要说明的是,除非另有明确的规定和限定,术语“安装”、“设置有”、“连接”等,应做广义理解,例如“连接”,可以是固定连接,也可以是可拆卸连接,或一体地连接;可以是机械连接,也可以是电连接;可以是直接相连,也可以通过中间媒介间接相连,可以是两个元件内部的连通。对于本领域的普通技术人员而言,可以根据具体情况理解上述术语在本实用新型中的具体含义。

[0022] 如图1-4所示,一种医疗器械盛放装置,包括支撑架1,支撑架1的上端左部设置有一个消毒箱2,消毒箱2的上端前部固定连接有一个入料管24,消毒箱2的右端固定连接有一个冲洗箱3,冲洗箱3的上端后部活动连接有一个闭合板4,冲洗箱3的下端固定连接有一个排水管6,冲洗箱3的内壁左端和右端之间活动连接有一个放置板5,放置板5的下端设置有一个连接板7,冲洗箱3和消毒箱2的连接端面穿插连接有一个传输管8,且传输管8的左部位

于消毒箱2内,传输管8的左端固定连接有一个抽水泵9,冲洗箱3的内壁左端和右端的下部分别固定安装有一个消毒灯11。

[0023] 放置板5的上端四角分别开有一个连接螺孔19,放置板5的上端前部和后部分别开有若干个放置孔21,放置板5和连接板7的左端和右端的中部均开有一个闭合槽18,连接板7的上端四角分别设置有一个连接柱26,连接柱26与连接板7为一体结构,连接柱26的上端均开有一个螺孔,放置板5使用螺丝通过连接螺孔19固定安装在连接板7的上端,起到了对医疗容器的承接作用;放置板5的上端左部和右部分别固定连接有一个固定把手20,冲洗箱3的内壁左端和右端的上部分别固定连接有一个卡块17,卡块17位于固定把手20的下端将放置板5与冲洗箱3活动连接在一起,起到了便于取用放置的作用;连接板7的上端中部固定连接有一个漏网23,漏网23的上端开有若干个闭合孔22,冲洗箱3的内壁左端上部开有两个与消毒箱2贯通的穿插孔13,冲洗箱3的内壁右端上部开有两个固定孔12,传输管8的外表面上侧分别固定连接有若干个喷淋头10,传输管8的外表面右部刻有螺纹,传输管8穿过穿插孔13且喷淋头10位于闭合孔22内通过固定孔12旋转安装在冲洗箱3的内部,起到了冲洗消毒的作用;消毒箱2和冲洗箱3的下端固定连接有一个安装块14,支撑架1的上端开有一个安装槽25,安装块14位于安装槽25内将消毒箱2和冲洗箱3活动安装在支撑架1的上端,起到了放置稳固的作用;冲洗箱3的内壁左端和右端的后部分别开有一个旋转孔15,闭合板4的左端和右端的下部均固定连接有一个转轴16,转轴16位于旋转孔15内将闭合板4与消毒箱2活动连接在一起,起到了使用时的密封作用。

[0024] 需要说明的是,本实用新型为一种医疗器械盛放装置,通过在放置板5的左部和右部分别设置一个固定把手20,并在放置板5的上端开设若干个放置孔21,在使用过程中将医疗容器瓶口向下放置在放置孔21中,然后将放置板5放入冲洗箱3内,使卡块17位于固定把手20的内壁下端,通过卡块17对放置板5进行固定,此时喷淋头10穿过闭合孔22位于医疗容器内,然后打开抽水泵9,将消毒箱2内的消毒液通过传输管8从喷淋头10喷出对医疗容器进行冲洗消毒,然后关闭抽水泵9等待消毒液风干后通过消毒灯11对医疗容器进行再次消毒,同时消毒液穿过漏网23从排水管6排出,实现了使用的便利性。

[0025] 以上显示和描述了本实用新型的基本原理和主要特征和本实用新型的优点。本行业的技术人员应该了解,本实用新型不受上述实施例的限制,上述实施例和说明书中描述的只是说明本实用新型的原理,在不脱离本实用新型精神和范围的前提下,本实用新型还会有各种变化和改进,这些变化和改进都落入要求保护的本实用新型范围内。本实用新型要求保护范围由所附的权利要求书及其等效物界定。

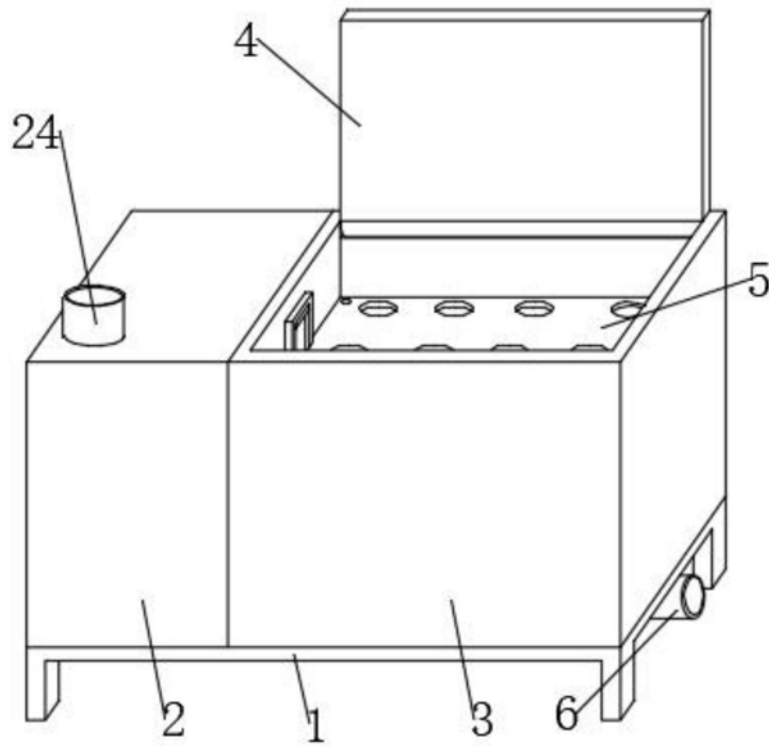


图1

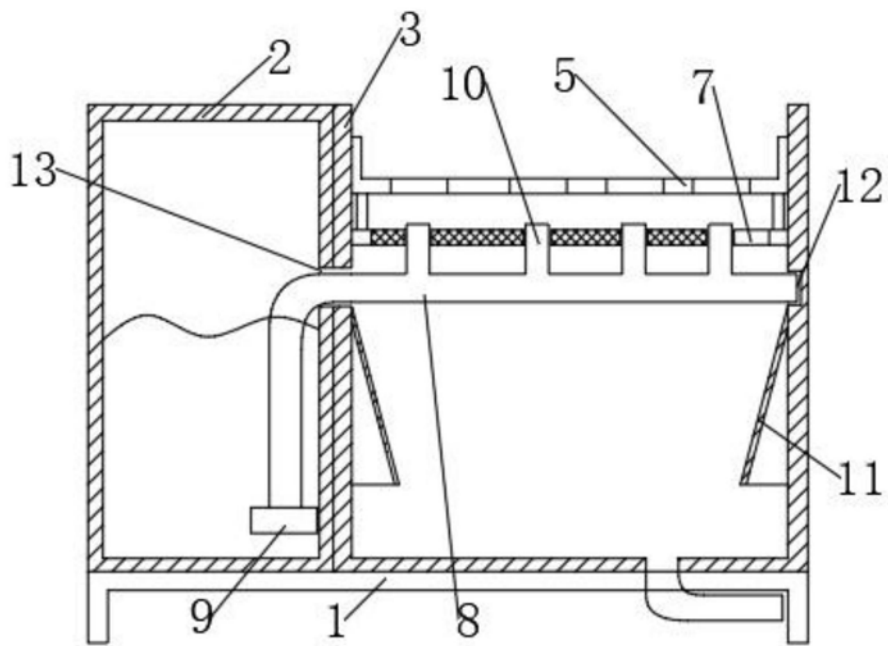


图2

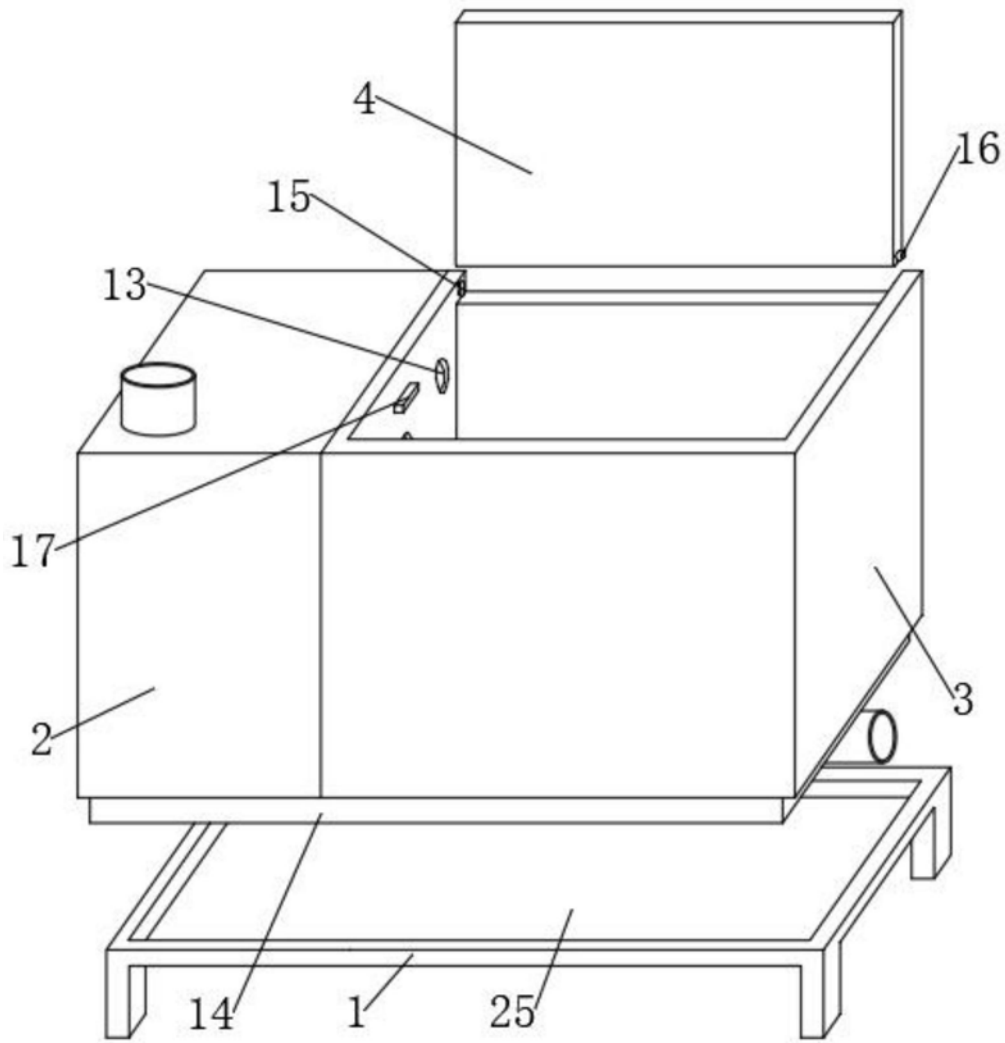


图3

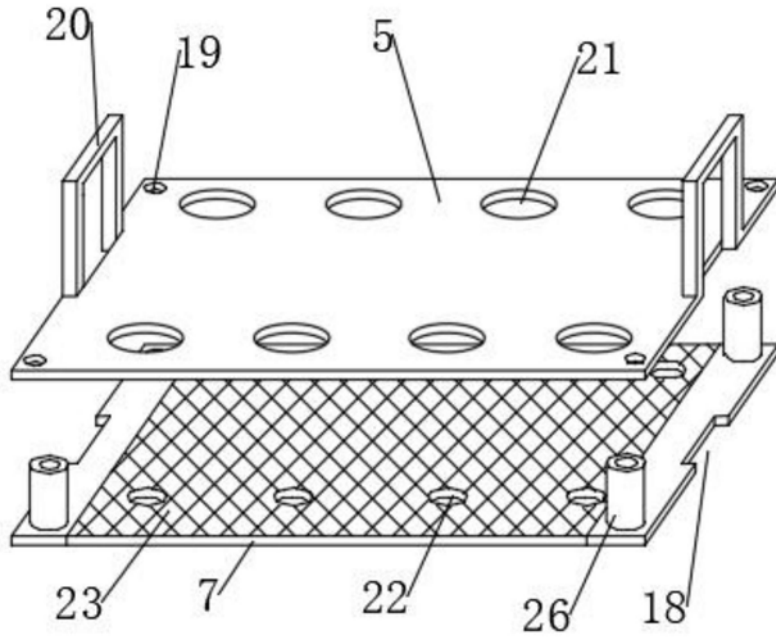


图4