

CH 681 694 A5



CONFEDERAZIONE SVIZZERA
UFFICIO FEDERALE DELLA PROPRIETÀ INTELLETTUALE



⑪ CH 681 694 A5

⑥ Int. Cl. 5: A 63 B 43/00
A 47 C 15/00

Brevetto d'invenzione rilasciato per la Svizzera ed il Liechtenstein
Trattato sui brevetti, del 22 dicembre 1978, fra la Svizzera ed il Liechtenstein

⑫ **FASCICOLO DEL BREVETTO** A5

⑲ Numero della domanda: 1505/91

⑳ Data di deposito: 22.05.1991

㉑ Priorità: 30.10.1990 IT U/60430/90

㉒ Brevetto rilasciato il: 14.05.1993

㉓ Fascicolo del brevetto pubblicato il: 14.05.1993

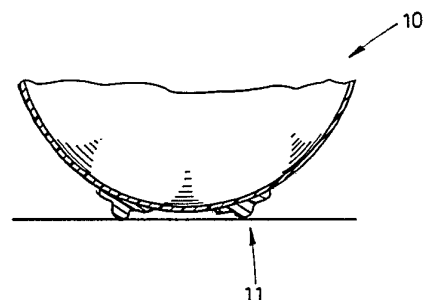
㉔ Titolare/Titolari:
Ledraplastic di A. Cosani & C. S.n.c., Osoppo
(Udine) (IT)

㉕ Inventore/Inventori:
Cosani, Aquilino, Osoppo (Udine) (IT)

㉖ Mandatario:
R. A. Egli & Co., Patentanwälte, Zürich

⑥④ **Palla a sedere con posizionatori.**

⑥⑦ Palla a sedere (10) in materiale plastico gonfiabile, presentante almeno un posizionale (11) esterno atto a fornire stabilità alla palla a sedere una volta appoggiata al suolo.



CH 681 694 A5

Descrizione

Forma oggetto del presente trovato una palla a sedere con posizionatori.

Più precisamente, è oggetto del trovato una palla a sedere prevedente dei posizionatori idonei a fornire una condizione di stabilità alla palla stessa una volta appoggiata al suolo.

Sono note nello stato della tecnica le palle ginniche. Dette palle, in materiale plastico gonfiabile, vengono usate come elementi a sedere fornendo il vantaggio, rispetto alle usuali sedie, di prevenire i problemi alla schiena degli utilizzatori migliorandone il portamento e la muscolatura.

Tali palle possono avere un diametro compreso tra cinquanta centimetri ed un metro e dieci.

Con l'uso di dette palle ginniche infatti, la schiena dell'utilizzatore non assume mai una posizione errata e stabile ma, essendo la muscolatura continuamente sollecitata per il mantenimento dell'equilibrio, la schiena si mantiene sempre eretta e la relativa muscolatura si tonifica e si rinforza.

Dette palle ginniche note pongono però dei problemi di stabilità in fase di non utilizzo in quanto, per la loro forma sferica, tendono a rotolare.

Per risolvere detti problemi della tecnica nota la proponente ha studiato, sperimentato e realizzato le palle a sedere con posizionatori oggetto del presente trovato. La palla a sedere con posizionatori è espressa e caratterizzata nella rivendicazione principale No.1.

Le rivendicazioni dipendenti illustrano forme d'esecuzione all'idea di soluzione.

I posizionatori della palla a sedere oggetto del trovato possono essere costituiti da rigonfiamenti della palla stessa.

Detti posizionatori sono parte integrante del materiale plastico di cui è costituita la palla a sedere e formano un corpo unico con detta palla.

Secondo un'altra forma d'esecuzione i posizionatori possono essere del tipo applicato ad esempio mediante resina o vulcanizzazione; secondo un'altra esecuzione speciale, detti posizionatori sono ottenuti per rigonfiamento localizzato; secondo un'ulteriore variante, detti posizionatori sono ottenuti quali appendici gonfiabili od almeno parzialmente gonfiabili.

Detti posizionatori possono essere presenti in numero a piacere purchè garantiscano la stabilità della palla una volta appoggiata a terra.

Detti posizionatori possono essere previsti in posizioni diverse in relazione al diverso grado di stabilità che si vuole dare alla palla a sedere ed in relazione al numero di posizionatori stessi che si vuol prevedere.

Ad esempio, i posizionatori possono essere disposti secondo i vertici di un triangolo se sono presenti in numero di tre, o di un quadrato se sono quattro e così via.

I posizionatori possono avere forma sferica, ovale o possono essere dei settori allungati ed eventualmente arcuati.

La loro funzione principale è quella di fornire stabilità alla palla a sedere quando detta non viene utilizzata.

Inoltre hanno la funzione di facilitare l'uso della palla a sedere nel momento in cui l'utilizzatore si appresta a sedersi.

Con riferimento alle tavole allegate, fornite a titolo esemplificativo, non limitativo abbiamo che:

– la fig. 1 illustra un esempio di realizzazione del trovato;

– la fig. 2 illustra una variante alla soluzione di fig. 1;

– le figg. da 3 a 5 illustrano in sezione tre varianti del trovato.

La fig. 1 illustra una palla a sedere 10 vista da sotto in cui si notano i posizionatori 11 previsti secondo una disposizione a quadrato.

Nella fattispecie i posizionatori sono quattro e di forma sferica.

Nella realizzazione di fig. 2 i posizionatori 11 sono previsti di forma allungata.

Nella fattispecie essendo i posizionatori 11 in numero di tre sono disposti all'incirca secondo i lati di un triangolo.

Nelle figg. da 3 a 5 si vedono i posizionatori 11 secondo varianti applicative.

In fig. 3 i posizionatori 11 sono del tipo gonfiabile o almeno parzialmente gonfiabile.

In fig. 4 i posizionatori 11 sono del tipo ottenuto per rigonfiamento del materiale costituente la palla.

In fig. 5 i posizionatori 11 sono del tipo applicabili alla palla.

E' evidente che nel caso di fig. 4 e fig. 5, i posizionatori possono anche essere uno o due, nel primo caso il posizzatore sarà a forma di cerchio o quasi e nel secondo caso saranno previsti due posizionatori a forma di semicerchio.

Rivendicazioni

1. Palla a sedere (10) in materiale plastico gonfiabile, caratterizzata dal fatto che presenta almeno un posizzatore (11) esterno atto a fornire stabilità alla palla a sedere una volta appoggiata al suolo.

2. Palla a sedere (10) come alla rivendicazione 1, caratterizzata dal fatto che i posizionatori (11) sono parte integrante della palla (10) stessa e sono gonfiabili (fig. 3).

3. Palla a sedere (10) come alla rivendicazione 1, caratterizzata dal fatto che i posizionatori (11) sono parte integrante della palla (10) stessa e sono ottenuti per rigonfiamento del materiale costituente la palla stessa (fig. 4).

4. Palla a sedere (10) come alla rivendicazione 1, caratterizzata dal fatto che i posizionatori (11) sono parte integrante della palla (10) stessa e sono ottenuti per applicazione sulla palla stessa (fig. 5).

5. Palla a sedere (10) come ad una o l'altra delle rivendicazioni precedenti, caratterizzata dal fatto che i posizionatori (11) sono di forma sostanzialmente sferica.

6. Palla a sedere (10) come ad una o l'altra delle rivendicazioni precedenti fino a 4, caratterizzata dal fatto che i posizionatori (11) sono di forma allungata.

7. Palla a sedere (10) come ad una o l'altra delle ri-

vendicazioni precedenti, caratterizzata dal fatto che i posizionatori (11) sono disposti sulla palla (10) stessa secondo una configurazione geometrica pre-determinata.

5

10

15

20

25

30

35

40

45

50

55

60

65

3

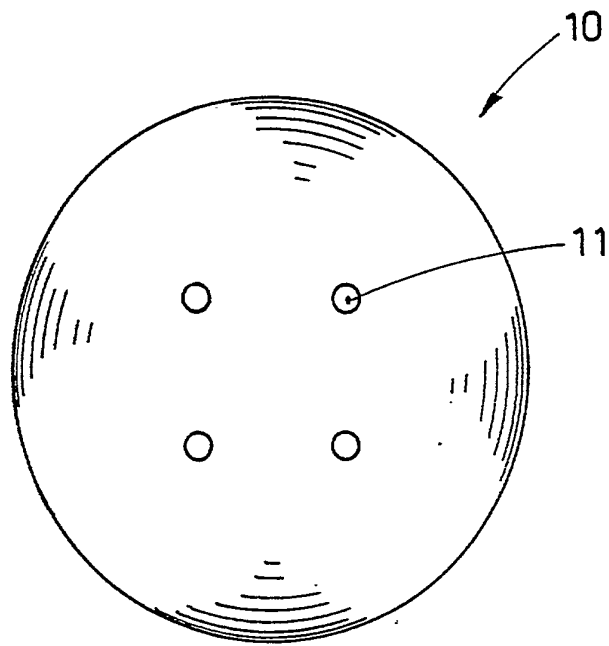


fig. 1

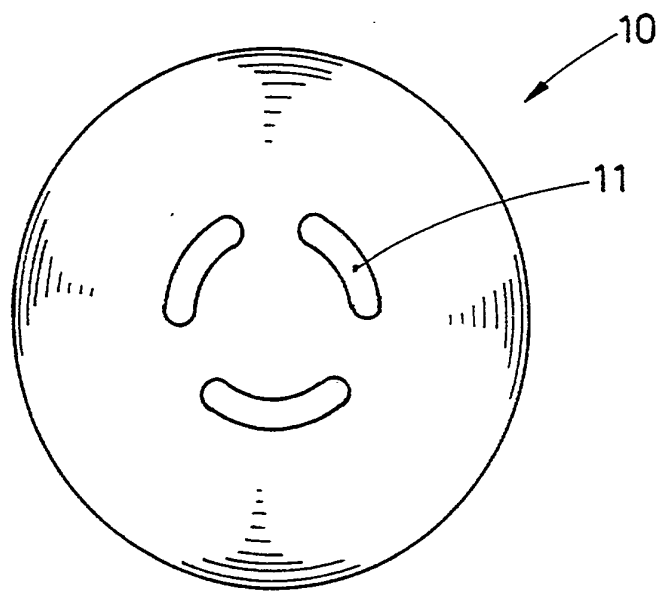


fig. 2

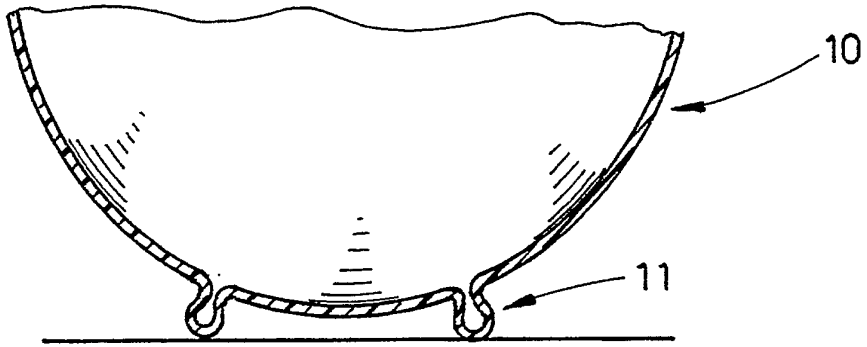


fig. 3

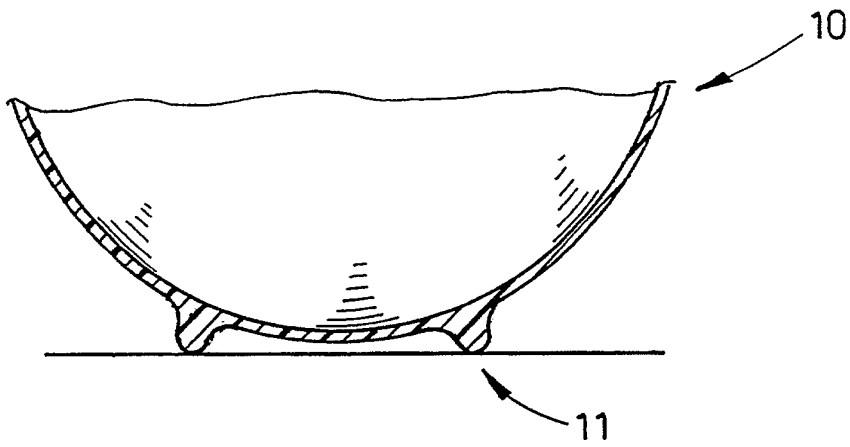


fig. 4

