



**CONFÉDÉRATION SUISSE**  
 INSTITUT FÉDÉRAL DE LA PROPRIÉTÉ INTELLECTUELLE

(11) **CH 714 921 B1**

(51) Int. Cl.: **G04D 3/00** (2006.01)  
**C23C 14/50** (2006.01)  
**C25D 17/08** (2006.01)

**Brevet d'invention délivré pour la Suisse et le Liechtenstein**

Traité sur les brevets, du 22 décembre 1978, entre la Suisse et le Liechtenstein

(12) **FASCICULE DU BREVET**

|  |  |
|--|--|
| <p>(21) Numéro de la demande: 00517/18</p> <p>(22) Date de dépôt: 23.04.2018</p> <p>(43) Demande publiée: 31.10.2019</p> <p>(24) Brevet délivré: 15.10.2021</p> <p>(45) Fascicule du brevet publié: 15.10.2021</p> | <p>(73) Titulaire(s):<br/>         Métalem SA, Rue de la Concorde 29<br/>         2400 Le Locle (CH)</p> <p>(72) Inventeur(s):<br/>         Roland Stampfli, 2088 Cressier (CH)<br/>         Joël Perret, 2400 Le Locle (CH)</p> <p>(74) Mandataire:<br/>         P&amp;TS SA, Av. J.-J. Rousseau 4 P.O. Box 2848<br/>         2001 Neuchâtel (CH)</p> |
|--|--|

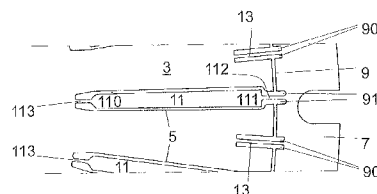
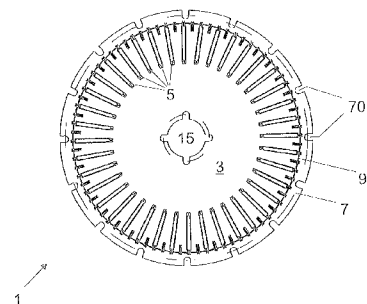
(54) **Support pour la fixation amovible d'au moins un élément pendant sa fabrication ou son traitement de surface.**

(57) L'invention concerne un support de fixation (1) pour la fixation amovible d'un élément pendant son usinage ou son traitement de surface, comportant:

-un disque (3);

N espacements (5) s'étendant radialement à travers le disque, et destinés à loger lesdits éléments;  
 un anneau (7) entourant le disque et séparé du disque par une fente (9) sensiblement annulaire;  
 au moins un rayon (11) dans un desdits espacements (5), l'extrémité interne (110) du rayon étant reliée audit disque (3) et l'extrémité externe (111) du rayon étant reliée audit anneau (7), de manière à ce que la rotation dudit anneau (7) provoque un déplacement et/ou une déformation dudit rayon (11) dans son espacement (5), permettant de fixer un élément en coinçant une portion de l'élément entre le rayon et un bord de l'espacement.

L'élément peut être destiné à être rapporté sur un cadran de montre pendant sa fabrication ou son traitement de surface.



## Description

### Domaine technique

[0001] La présente invention concerne un support pour la fixation amovible d'au moins un élément destiné à être rapporté sur un cadran de montre pendant sa fabrication ou son traitement de surface.

### Etat de la technique

[0002] La fabrication d'index et d'autres éléments rapportés sur les cadrans de montre présente des difficultés particulières en raison de la taille réduite de ces éléments et des multiples opérations qui doivent être mises en oeuvre. Les index de cadran sont fréquemment usinés, polis, traités en surface par des procédés chimiques ou électrochimiques, par PVD/CVD ou par vernissage, puis nettoyés et manipulés de différentes façons. Lors de ces opérations, les éléments sont fréquemment collés sur un support, puis décollés entre chaque opération ou à la fin des opérations. Ce collage présente des difficultés notamment en raison des traces de colle qui subsistent parfois, et du nettoyage supplémentaire pour retirer la colle.

[0003] Un exemple de support connu est décrit dans EP2455824.

[0004] On connaît aussi des supports permettant de maintenir des éléments rapportés sur un cadran pendant leur fabrication par serrage élastique entre des portions déformables du support. La présente invention concerne ce type de support.

[0005] Les supports conventionnels nécessitent d'insérer les éléments, le plus souvent à la main ou avec des brucelles, en les forçant dans un interstice de manière à déformer une portion déformable. Après usinage, ils sont retirés en les tirant ou en les poussant à l'encontre de la force de serrage élastique exercée par la portion déformable. Cette opération d'insertion et d'extraction est fastidieuse. Il arrive en outre fréquemment que les éléments soient rayés ou pliés lors de leur extraction. Par exemple, lors de la fabrication d'index de cadrans munis de pieds, il arrive que les pieds des index soient pliés en les insérant ou en les retirant d'un interstice. Ce risque peut être réduit, mais pas supprimé, en limitant la force de serrage exercée par la portion déformable élastiquement. L'élément est alors moins bien tenu et risque de bouger ou de vibrer lors de sa fabrication.

### Bref résumé de l'invention

[0006] Un but de la présente invention est de proposer un support de fixation pour la fixation amovible d'un élément pendant son usinage ou son traitement de surface exempt des limitations des supports connus.

[0007] Un autre but de l'invention est de proposer un tel support qui soit simple à réaliser.

[0008] Selon l'invention, ces buts sont atteints notamment au moyen d'un support de fixation pour la fixation amovible d'un élément pendant son usinage ou son traitement de surface, comportant:

un disque;

N espacements s'étendant radialement à travers le disque, et destinés à loger lesdits éléments;

un anneau entourant le disque et séparé du disque par une fente sensiblement annulaire;

au moins un rayon dans un desdits espacements, l'extrémité interne du rayon étant reliée audit disque et l'extrémité externe du rayon étant reliée audit anneau, de manière à ce que la rotation dudit anneau provoque un déplacement et/ou une déformation dudit rayon dans son espacement, permettant de fixer un élément en coinçant une portion de l'élément entre le rayon et un bord de l'espacement.

[0009] Ce support permet de maintenir des éléments pendant leur fabrication et leur manutention en les coinçant entre des rayons et un des bords de l'espacement.

[0010] Les rayons peuvent être déplacés, c'est-à-dire pivotés, dans un sens ou dans l'autre en faisant tourner l'anneau de quelques degrés par rapport au disque. Cela permet d'agrandir l'espace moyen entre le rayon et un des bords de l'espacement, et de réduire cet espace entre l'autre côté du rayon et l'autre bord de l'espacement. Il est possible d'insérer et/ou d'extraire plus facilement des éléments en élargissant temporairement un des espaces, puis de le maintenir fermement en réduisant cet espace pendant la fabrication ou la manutention.

[0011] Le support peut comporter M languettes déformables formant des ponts reliant l'anneau avec des portions du disque entre lesdits espacements. Ces languettes permettent de solidariser le disque avec l'anneau, et de limiter le déplacement angulaire relatif maximal. Elles fournissent aussi un couple de rappel pour ramener l'anneau dans une position de repos par rapport au disque. Les languettes ne sont pas liées directement aux rayons.

[0012] Le nombre N d'espacements est avantageusement égal au nombre M de languettes déformables, chaque languette déformable étant placée à distance angulaire égale entre deux rayons.

[0013] La fente sensiblement annulaire entre le disque et l'anneau est avantageusement de largeur constante à l'exception au moins de M secondes portions élargies dans lesquelles la distance disque-anneau est augmentée. Une languette traverse chaque portion élargie. Cette configuration permet d'augmenter la longueur des languettes.

[0014] Les languettes peuvent être de forme rectangulaire ou trapézoïdale.

[0015] Les rayons peuvent être de forme rectangulaire ou trapézoïdale.

[0016] La fente sensiblement annulaire peut être de largeur constante à l'exception au moins de N premières portions élargies, chaque dit rayon étant relié au dit anneau au travers d'une première portion déformable traversant une de ces premières portions élargies.

[0017] Il est possible de prévoir à la fois M portions élargies pour les languettes et N portions élargies pour les rayons. Les nombres N et M peuvent être égaux.

[0018] L'extrémité interne de chaque rayon peut être liée au disque au travers d'une deuxième portion déformable plus étroite que le rayon.

[0019] L'extrémité externe de chaque rayon peut être liée à l'anneau au travers d'une première portion déformable plus étroite que le rayon, afin de faciliter sa déformation.

[0020] Le support peut comporter un trou au milieu du disque pour le montage sur un axe.

[0021] Le support peut être réalisé par usinage, par emboutissage, par découpe laser, découpe jet d'eau, découpe au fil ou par électroérosion. Dans une variante, il est réalisé par photolithographie.

[0022] Le support peut être constitué d'une seule pièce, sans assemblage de pièces distinctes.

[0023] Le support peut être réalisé dans un matériau conducteur électriquement, par exemple en acier inoxydable. Cela permet de l'utiliser pour des opérations de déposition électrochimiques sur les éléments. Cela permet aussi de le nettoyer pour le réutiliser.

### **Breve description des figures**

[0024] Des exemples de mise en oeuvre de l'invention sont indiqués dans la description illustrée par les figures annexées dans lesquelles :

[0025] La figure 1 illustre une vue de dessus d'un support selon l'invention.

[0026] La figure 2 illustre une vue de détail du support de la figure 1 au repos, c'est-à-dire lorsqu'aucun élément n'est inséré dans la portion illustrée.

[0027] La figure 3 illustre une vue de détail du support de la figure 1 lorsqu'un élément est inséré dans la portion illustrée.

### **Exemple(s) de mode de réalisation de l'invention**

[0028] Un exemple de support de fixation 1 selon l'invention est illustré sur la figure 1. Il est destiné dans cet exemple à la fixation de petits éléments horlogers lors de leur fabrication, en particulier à la fabrication d'éléments destinés à être rapportés sur des cadrans, par exemple d'index. Le même support, ou des supports entrant dans le cadre de l'invention, peuvent aussi être employés pour la fabrication d'autres éléments en horlogerie, bijouterie, joaillerie, micromécanique, ou dans le domaine médical par exemple.

[0029] Le support 1 est de forme circulaire et muni d'un trou central 15 permettant de le monter sur un axe afin de l'indexer et d'exécuter une opération successivement sur plusieurs éléments montés sur le support et passant à tour de rôle sur un poste de travail en regard d'une des positions. Certaines opérations, par exemple des dépositions, peuvent être effectuées simultanément sur tous les éléments montés sur le support. Le support 1 est destiné à être transporté d'une machine à l'autre pendant la fabrication des éléments. Il sert aussi de support pour le transport et la manutention des éléments lors de leur fabrication sur différents postes de travail.

[0030] Le support 1 est avantageusement en métal conducteur, par exemple en acier inoxydable. Il peut ainsi être utilisé comme conducteur pour des opérations électrochimiques, par exemple des dépositions, et être réutilisé en le nettoyant si nécessaire.

[0031] Le support 1 comporte un disque central 3 muni de l'ouverture 15 et un anneau 7 concentrique avec le disque 3 et entourant ce disque. Une fente annulaire 9 sépare l'anneau du disque. L'anneau est cependant relié au disque par M languettes 13 déformables formant des ponts. L'anneau peut être pivoté par rapport au disque en le saisissant par des portions 70 de sa périphérie, et en déformant les languettes 13. La fente annulaire 9 comporte avantageusement une portion 90 élargie autour de chaque languette 13, permettant ainsi d'augmenter la longueur de la languette 13 et donc la possibilité de déformation.

[0032] Le disque 3 est muni d'un nombre N d'espacements (fentes) radiaux 5 s'étendant chacun depuis la périphérie du disque vers l'intérieur, sans atteindre cependant l'ouverture 15. Le nombre N d'espacements est avantageusement égal au nombre M de languettes, bien que cela ne soit pas essentiel.

[0033] Au moins certains des N espacements - de préférence chacun de ces espacements - comporte un rayon 1 qui s'étend longitudinalement sur la plus grande partie de la longueur de l'espacement.

[0034] L'extrémité externe 111 de chaque rayon 11 est liée à l'anneau 7 par une portion déformable 112 formant un pont à travers la fente annulaire 9. La fente annulaire 9 comporte avantageusement une portion 91 élargie autour de chaque portion déformable 112, permettant ainsi d'augmenter la longueur de la portion déformable 112. La largeur de la portion déformable 112 est avantageusement plus faible que celle du rayon 11, pour faciliter la déformation. Son épaisseur est avantageusement identique pour faciliter l'usinage à partir d'une plaque ; il est cependant aussi possible de prévoir une portion déformable d'épaisseur plus fine que le rayon et que l'anneau 7.

[0035] L'extrémité interne 110 de chaque rayon 11 est liée au disque 3 par une portion déformable 113 formant un pont à travers le fond de l'espacement 5. La fente annulaire 9 comporte avantageusement une portion 91 élargie autour de chaque portion déformable 113, permettant ainsi d'augmenter la longueur de la portion déformable 113. La largeur de la portion déformable 113 est avantageusement plus faible que celle du rayon 11, pour faciliter la déformation. Son épaisseur est avantageusement identique pour faciliter l'usinage à partir d'une plaque ; il est cependant aussi possible de prévoir une portion déformable d'épaisseur plus fine que le rayon et que le disque 3.

[0036] Le rayon 11 est avantageusement parallèle aux bords de l'espacement 5.

[0037] Les éléments à fabriquer sont insérés manuellement ou à l'aide d'un manipulateur entre un rayon et un bord de l'espacement. Dans le cas d'éléments destinés à être rapportés sur un cadran, les éléments peuvent être fixés sur le support en insérant un ou plusieurs pieds de chaque élément dans un espacement.

[0038] Un épaulement ou une gorge non illustré peut être prévu dans le rayon ou dans le bord de l'espacement pour appuyer un élément, et ainsi déterminer sa position radiale tout en l'immobilisant davantage en translation et/ou en rotation.

[0039] Le rayon 11 peut être centré dans l'espacement 5 lorsque l'anneau 7 est au repos, c'est-à-dire lorsqu'aucun couple de rotation n'est exercé sur cet anneau. Dans un mode de réalisation préférentiel, le rayon 11 est plus près d'un bord de l'espacement 5 que de l'autre, ce qui permet de maintenir des éléments de dimension différente en les insérant soit d'un côté du rayon, soit de l'autre.

[0040] Après insertion des éléments, l'anneau 7 est pivoté de quelques degrés manuellement dans un sens de serrage, ou à l'aide d'un préhenseur agissant sur les portions 70 ou sur la périphérie de l'anneau, ou sur des trous non représentés à travers cet anneau, afin de déplacer chacun des rayons 11 dans son emplacement 5 en déformant la portion déformable 112 et, dans une moindre mesure, la portion déformable 113. La situation est illustrée sur la figure 3. Dans cette position, les éléments insérés entre au moins certains des rayons et le bord de l'espacement 5 sont maintenus par pinçage. L'anneau peut être maintenu dans cette position déformée pendant qu'il est sur un poste de fabrication ou de traitement, et/ou par des moyens non représentés permettant de lier le disque à l'anneau avec un lien amovible. Au repos, lorsqu'aucun couple n'est exercé sur l'anneau 7, il reprend sa position angulaire de la figure 2 grâce à la force de rappel élastique des portions déformables 112 et 113. Il est possible de retourner le support 1 avec les éléments et forcer l'anneau à tourner en sens inverse au sens de serrage précédemment employé, pour libérer les éléments en élargissant l'espace entre le rayon et le bord de l'espacement du côté des éléments.

[0041] Le support peut être retourné et enfilé sur un axe d'indexation dans un sens ou dans l'autre. Cela permet d'insérer les éléments soit du côté étroit de l'espacement, soit du côté large, et de le libérer respectivement de le serrer sans modifier le sens de libération ou les sens de serrage.

## Revendications

1. Support de fixation (1) pour la fixation amovible d'au moins un élément, par exemple un élément destiné à être rapporté sur un cadran de montre, pendant sa fabrication ou son traitement de surface, comportant:
  - un disque (3);
  - N espacements (5) s'étendant radialement à travers le disque, et destinés à loger le ou lesdits éléments;
  - un anneau (7) entourant le disque et séparé du disque par une fente (9) sensiblement annulaire;
  - au moins un rayon (11) dans un desdits espacements (5), l'extrémité interne (110) du rayon étant reliée audit disque (3) et l'extrémité externe (111) du rayon étant reliée audit anneau (7), de manière à ce que la rotation dudit anneau (7) provoque un déplacement et/ou une déformation dudit rayon (11) dans son espacement (5), permettant de fixer ledit au moins un élément en coinçant une portion de l'au moins un élément entre le rayon et un bord de l'espacement.
2. Support selon la revendication 1, comportant en outre M languettes (13) déformables formant des ponts reliant l'anneau (7) avec des portions du disque (3) entre lesdits espacements (5).
3. Support selon la revendication 2, le nombre N d'espacements (5) étant égal au nombre M de languettes (13) déformables, chaque languette déformable étant placée à distance angulaire égale entre deux rayons (11).
4. Support selon l'une des revendications 2 à 3, ladite fente (9) sensiblement annulaire étant de largeur constante à l'exception au moins de M secondes portions (90) élargies, une dite languette (13) traversant chaque portion élargie.
5. Support selon l'une des revendications 2 à 4, lesdites languettes (13) étant de forme rectangulaire ou trapézoïdale.

## CH 714 921 B1

6. Support selon l'une des revendications 2 à 5, ladite fente (9) sensiblement annulaire étant de largeur constante à l'exception au moins de N premières portions élargies (91), chaque dit rayon (11) étant relié au dit anneau (7) au travers d'une première portion déformable (112) traversant une dite première portion élargie (91).
7. Support selon l'une des revendications 1 à 6, l'extrémité interne (110) de chaque rayon (11) étant liée au disque (3) au travers d'une deuxième portion déformable (113) plus étroite que ledit rayon (11).
8. Support selon l'une des revendications 1 à 7, l'extrémité externe (111) de chaque rayon (11) étant liée audit anneau (7) au travers d'une première portion déformable (112) plus étroite que ledit rayon (11).
9. Support selon l'une des revendications 1 à 8, comportant un trou (15) au milieu du disque (3) pour le montage sur un axe.
10. Support selon l'une des revendications 1 à 9, ledit espacement (5) étant réalisé par usinage.
11. Support selon l'une des revendications 1 à 9, ledit espacement (5) étant réalisé par découpe laser ou par électroérosion.
12. Support selon l'une des revendications 1 à 11, réalisé dans un matériau conducteur électriquement.
13. Support selon l'une des revendications 1 à 11, réalisé en acier inoxydable.

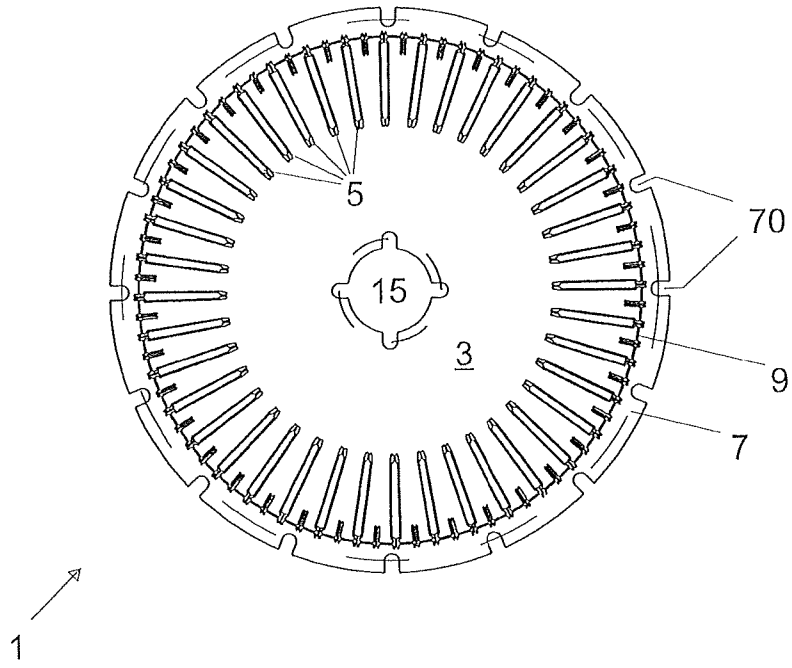


Fig. 1

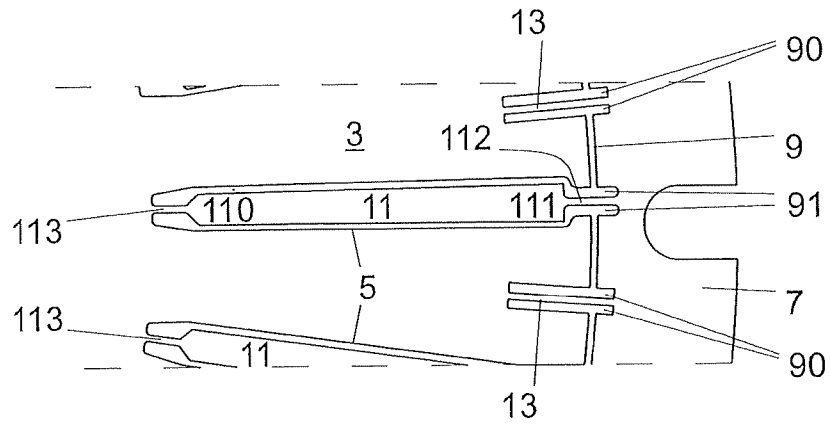


Fig. 2

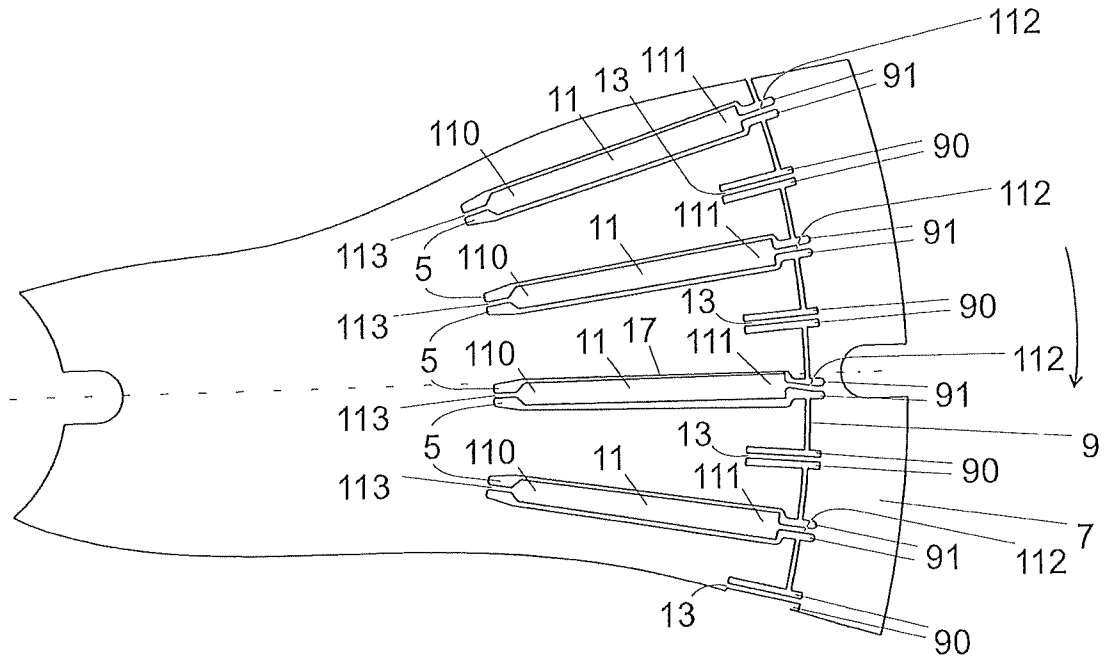


Fig. 3