

12)

DEMANDE DE BREVET D'INVENTION

A1

22) Date de dépôt : 14.02.90.

30) Priorité :

43) Date de la mise à disposition du public de la demande : 16.08.91 Bulletin 91/33.

56) Liste des documents cités dans le rapport de recherche : *Se reporter à la fin du présent fascicule.*

60) Références à d'autres documents nationaux apparentés :

71) Demandeur(s) : SOCIETE EUROPEENNE INDUSTRIELLE DU FROID — FR.

72) Inventeur(s) : Ducros Frédéric et Bazillac Jean-Albert.

73) Titulaire(s) :

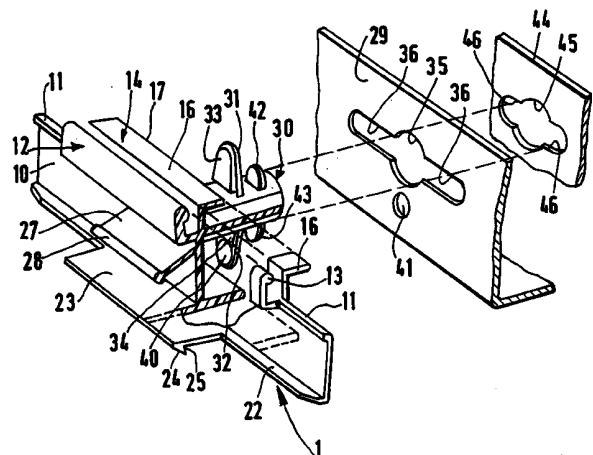
74) Mandataire : Cabinet Hirsch Conseil en Brevets d'Invention.

54) Support d'accessoire, notamment pour comptoirs réfrigérés et leurs étagères.

57) Le support d'accessoire est destiné à être fixé de manière amovible à une étagère du comptoir réfrigéré.

Il comprend une plaque verticale rectangulaire 10 portant vers l'avant un rebord vertical 12 terminé par une portée 13 et, sur partie au moins de son bord inférieur, un rebord horizontal 23 dirigé vers l'avant et terminé par un décrochement d'arrêt 24 destiné à coopérer avec un organe de retenue de l'accessoire, la plaque 10 portant en outre une languette élastique 27 d'appui et sur sa face arrière des moyens de fixation 30, 31, 32 à l'étagère 29.

Application à la fixation amovible rapide et simultanée d'un porte-étiquette et d'une règlette d'éclairage.



SUPPORT D'ACCESSOIRE, NOTAMMENT POUR COMPTOIRS
REFRIGERES ET LEURS ETAGERES

La présente invention se rapporte à un support d'ac-
cessoire, en particulier d'un élément porte-étiquette, ce
5 support étant notamment destiné à être fixé de manière
amovible à une étagère d'un comptoir de présentation, par
exemple d'aliments réfrigérés.

Un objet de l'invention est de réaliser un tel support
qui reçoive très commodément des accessoires, en particulier
10 un élément porte-étiquette, et qui puisse être mis en place
sur une étagère ou retiré de celle-ci par une manipulation
très simple.

Le support d'accessoire, notamment pour comptoir
réfrigéré, devant être fixé de manière amovible à une étagère
15 dudit comptoir et destiné à recevoir, par exemple, un élément
porte-étiquette, est caractérisé en ce qu'il comprend, dans
sa position normale d'utilisation, une plaque verticale
rectangulaire portant vers l'avant, sur partie au moins de
son bord supérieur, un rebord vertical terminé par une portée
20 de réception d'un organe complémentaire de l'accessoire ou
élément et, sur partie au moins de son bord inférieur, un
rebord horizontal dirigé vers l'avant et terminé par un
décrochement d'arrêt destiné à coopérer avec un organe de
retenue de l'accessoire ou élément, ladite plaque portant en
25 outre sur sa face avant, entre les rebords précités, une
languette élastique d'appui contre ledit accessoire ou
élément, tandis qu'elle comporte sur sa face arrière des
moyens de fixation à l'étagère.

Selon un autre mode de réalisation de l'invention,
30 les moyens de fixation consistent en un tube ou barre d'axe

perpendiculaire à la plaque et dirigé vers l'arrière de celle-ci, muni de deux ailettes radiales opposées permettant un verrouillage quart-de-tour dans une ouverture de l'étagère.

5 Selon encore un autre mode de réalisation, les moyens de fixation consistent en un tube ou une barre d'axe perpendiculaire à la plaque et dirigé vers l'arrière de celle-ci, muni de deux ailettes radiales opposées permettant un verrouillage quart-de-tour dans une ouverture de l'étagère. La
10 plaque porte en outre, sur sa face arrière, deux rebords dont les bords extrêmes respectifs sont disposés dans un plan situé légèrement en avant de la face antérieure des ailettes. Le tube ou la barre peut porter deux autres ailettes radiales opposées et situées en arrière des ailettes pour permettre la
15 fixation quart-de-tour d'un équipement auxiliaire tel qu'une réglette d'éclairage. Les autres ailettes radiales présentent alors de plus faibles dimensions, au moins dans le sens radial, que les deux ailettes radiales opposées. La face avant d'au moins l'une des ailettes radiales peut comporter
20 une saillie destinée à venir s'engager dans une cavité ou lumière de la paroi de l'étagère ou respectivement de l'équipement auxiliaire, en position de verrouillage.

 Selon un autre mode de réalisation de l'invention, les parties sensiblement verticales des rebords supérieurs avant
25 et arrière délimitent entre elles un canal ouvert vers l'extérieur sur une section rétrécie, apte à retenir un élément d'accessoire encliqueté tel qu'une patte.

 L'invention s'applique également à une étagère fixée sur le support et qui comporte une barrière d'arrêt disposée
30 transversalement à l'étagère et parallèlement à la plaque verticale rectangulaire, ladite barrière présentant au moins deux pieds qui sont introduits de part et d'autre des parties d'un rebord vertical en saillie entre la face plane de la plaque verticale et les moyens de fixation de l'étagère. La
35 barrière d'arrêt peut être en appui par une face latérale, disposée entre les deux pieds, sur un rebord longitudinal du support d'accessoire et, le cas échéant, par un épaulement sur le bord de l'étagère.

D'autres buts, caractéristiques et avantages de l'invention apparaîtront à la lecture de la description d'un mode de réalisation de l'invention, faite à titre d'exemple non limitatif et en regard du dessin annexé, dans lequel:

- 5 - la figure 1 est une vue en perspective, avec arrachements, d'une forme de réalisation du support selon l'invention placé en regard de deux parois (exagérément espacées l'une de l'autre pour une meilleure clarté du dessin) destinées à recevoir ce support;
- 10 - les fig. 2 et 3 sont deux vues, respectivement de face et de profil, du support de la figure 1;
- la figure 4 est une vue en coupe transversale, à plus grande échelle, du support des figures
- 15 précédentes, en place dans les parois de la figure 1 et recevant un élément porte-étiquette;
- la figure 5 représente en perspective une barrière d'arrêt d'étagère qui vient s'accrocher
- 20 sur le support représenté aux figures 2 et 3;
- la figure 6 représente, de manière analogue à la figure 4, un pied de la barrière de la
- figure 5 en position sur le support;
- 25 - la figure 7 représente, en vue fragmentaire et de manière analogue à la figure 3, la barrière en position sur le support.

Dans la forme de réalisation choisie et représentée, le support 1 selon l'invention, réalisé par exemple en une seule

30 pièce par moulage-injection d'une matière plastique appropriée, comprend une plaque rectangulaire 10, placée dans un plan vertical, avec son grand axe horizontal, dans sa position normale d'utilisation. A son bord supérieur 11, sur une

partie de sa longueur, de manière symétrique par rapport à l'axe vertical de symétrie de cette plaque, celle-ci comporte

35 un rebord 12 dirigé vers l'avant et vers le haut. Le rebord 12 se termine par une portée arrondie 13, de section sensiblement cylindrique, destinée, comme on le verra ci-

après, à recevoir un accessoire ou élément, par exemple un porte-étiquette.

5 Sur ce même bord supérieur 11, mais sur sa face arrière cette fois, la plaque 10 comporte un rebord 14, sensiblement de même longueur que le rebord 12, dirigé vers le haut en 15, puis vers l'arrière en 16 pour ménager un bord d'appui postérieur 17. Les rebords 12 et 14 forment entre eux un canal 18 ouvert vers l'extérieur par un passage de section réduite par la portée 13.

10 A sa partie inférieure, la plaque 10 présente deux rebords opposés et situés sensiblement dans le même plan horizontal, le rebord 20 ménageant vers l'arrière un bord d'appui 21, analogue au bord d'appui 17 et situé sensiblement à l'aplomb de celui-ci, et le rebord 22, dirigé vers l'avant, 15 à l'opposé du rebord 20 et de moindre épaisseur que celui-ci. Le rebord 22 comporte dans sa partie centrale un prolongement 23 dont le bord extrême présente une portée 24 inclinée vers l'arrière et vers le bas, avec un décrochement vertical d'arrêt 25.

20 La plaque 10 comporte en outre, sur sa face avant, entre les rebords 12 et 22, une languette élastique 27, dirigée vers l'avant et vers le bas et terminée par un bourrelet d'appui 28 horizontal, parallèle à la plaque 10. On reviendra sur le rôle de cette languette plus loin.

25 Sur sa face postérieure, la plaque 10 comporte des moyens de fixation à une étagère 29 du comptoir de présentation. Ces moyens de fixation consistent en un tube ou barre constitué ici d'un cylindre creux 30, d'axe normal à la plaque 10 et dont la génératrice supérieure est sensiblement 30 dans le plan de la face supérieure 16 du rebord 14. Le cylindre 30 est centré sur l'axe transversal à la plaque et présente, dans l'exemple choisi, un diamètre correspondant sensiblement à la moitié de la hauteur du support.

35 Le cylindre 30 comporte une paire d'ailettes radiales principales 31 et 32, verticales, de largeur inférieure au diamètre du cylindre et présentant deux faces avant d'appui 33 et 34 respectivement disposées dans un même plan

vertical, parallèle au plan contenant les bords d'appui 17 et 21 de la plaque 10. Le plan des faces avant 33 et 34 est décalé vers l'arrière par rapport au plan des bords d'appui 17 et 21 d'une distance a correspondant sensiblement à l'épaisseur de l'étagère 29 (voir la figure 4).

Pour la fixation amovible du support 1, l'étagère 29 comporte une ouverture circulaire 35, d'un diamètre légèrement supérieur à celui du cylindre 30 ou à l'encombrement maximal du tube ou barre équivalent et, prolongeant radialement et horizontalement cette ouverture, deux encoches opposées 36, de dimensions légèrement supérieures à celles des ailettes 31 et 32.

La fixation s'opère en introduisant le cylindre 30 et les ailettes 31 et 32 dans l'ouverture 35 et respectivement dans les encoches 36, après avoir fait tourner la plaque 10 (c'est-à-dire l'ensemble du support 1) d'un quart de tour, c'est-à-dire de 90° dans son plan par rapport à sa position normale d'utilisation. On amène alors les bords d'appui 17 et 21 au contact de la face avant de la paroi de l'étagère 29, et on tourne à nouveau la plaque 10 d'un quart-de-tour pour la remettre en position d'utilisation. Le support 1 se trouve ainsi verrouillé dans l'étagère. Pour parfaire ce verrouillage, on prévoit avantageusement sur l'une au moins des faces d'appui, 34 par exemple, une saillie 40 qui, dans la position d'emploi (verrouillée), est engagée dans une lumière appropriée 41, constituée par un trou ou une cavité et ménagée dans la paroi de l'étagère 29 sous l'ouverture 35.

On peut également prévoir une paire d'ailettes secondaires, telles que 42 et 43, en arrière des ailettes 31 et 32 lorsque, derrière l'étagère 29, est prévue par exemple une réglette d'éclairage 44 dans la paroi de support de laquelle est ménagée une ouverture 45 avec des encoches 46.

La figure 4 montre la fixation d'un élément accessoire, par exemple un porte-étiquette 50, sur le support 1, verrouillé sur l'étagère 29. Le porte-étiquette, formé par un tronçon de profilé et représenté seulement en partie, comporte ici un logement semi-cylindrique 51, destiné à venir coiffer la portée 13 et, plus bas, un rebord arrière 52 avec

un crochet 53 apte à coopérer avec le décrochement d'arrêt 25.

5 La languette élastique 27 est déterminée pour que, lors de la mise en place de l'élément 50, son bourrelet 28 prenne appui contre la paroi de cet élément afin que la languette soit repoussée vers le bas et, par la pression élastique exercée sur l'élément accessoire 50, contribue au maintien ou à l'accrochage de cet élément 50 sur le support 1. L'accrochage de l'élément 50 peut être amélioré en prévoyant au-dessus du logement 51 une patte 54 qui vient s'encliqueter dans le canal ouvert 18 présentant une entrée rétrécie.

10 Le support d'accessoire 1 peut également servir à supporter d'autres accessoires de l'étagère 29. On a représenté à la figure 5 une barrière d'arrêt 60 pour les produits stockés sur l'étagère 29. Cette barrière comporte, à sa partie inférieure, des séries de deux pieds ou pattes de positionnement 61 qui peuvent venir se loger de part et d'autre des parties 15 et 16 du rebord vertical 14, en saillie entre la face plane de la plaque verticale 10 et les parties 29a et 29b de l'étagère 29 qui sont en appui sur les ailettes radiales 31 et 32. On a représenté l'un des pieds 61 sur la figure 6 où les références de la figure 4 ont été conservées en partie. La barrière 60 est en appui par une face latérale 62 disposée entre les deux pieds 61 sur le rebord horizontal 16. Elle peut également s'appuyer sur le bord supérieur 29c de l'étagère 29 par l'intermédiaire d'un épaulement 63. Les pieds 61 sont ainsi fermement retenus et guidés entre la face plane 10a de la plaque verticale 10 et la face plane des parties 29a et 29b de l'étagère 29. On a représenté à la figure 7 les pieds 61 qui entourent les faces latérales 64 et 65 du rebord vertical 14 et la face latérale 62 en appui sur la face plane supérieure de la partie 16 du rebord 14.

25 Bien entendu, la présente invention n'est pas limitée aux modes de réalisation décrits et représentés mais elle est susceptible de nombreuses variantes accessibles à l'homme de l'art sans que l'on ne s'écarte de l'esprit de l'invention.

30
35

REVENDEICATIONS

1.- Support d'accessoire, notamment pour comptoir réfrigéré, devant être fixé de manière amovible à une étagère dudit comptoir et destiné à recevoir, par exemple, un élément porte-étiquette, caractérisé en ce qu'il comprend, dans sa position normale d'utilisation, une plaque verticale rectangulaire (10) portant vers l'avant, sur partie au moins de son bord supérieur, un rebord vertical (12) terminé par une portée (13) de réception d'un organe complémentaire de l'accessoire ou élément et, sur partie au moins de son bord inférieur, un rebord horizontal (23) dirigé vers l'avant et terminé par un décrochement d'arrêt (24) destiné à coopérer avec un organe de retenue de l'accessoire ou élément, ladite plaque (10) portant en outre sur sa face avant, entre les rebords précités (12) et (13), une languette élastique (27) d'appui contre ledit accessoire ou élément, tandis qu'elle comporte sur sa face arrière des moyens de fixation (30, 31, 32) à l'étagère (29).

2.- Support d'accessoire selon la revendication 1, caractérisé en ce que les moyens de fixation consistent en un tube ou une barre (30) d'axe perpendiculaire à la plaque (10) et dirigé vers l'arrière de celle-ci, muni de deux ailettes radiales opposées (31, 32) permettant un verrouillage quart-de-tour dans une ouverture (35, 36) de l'étagère.

3.- Support d'accessoire selon la revendication 2, caractérisé en ce que la plaque (10) porte en outre, sur sa face arrière, deux rebords (14 et 20) dont les bords extrêmes respectifs (17 et 21) sont disposés dans un plan situé légèrement en avant de la face antérieure (33, 34) des ailettes (31, 32).

4.- Support d'accessoire selon l'une des revendications 2 et 3, caractérisé en ce que le tube (30) porte deux autres ailettes radiales (42, 43) opposées et situées en arrière des ailettes (31, 32) pour permettre la fixation quart-de-tour d'un équipement auxiliaire tel qu'une réglette d'éclairage.

5.- Support d'accessoire selon la revendication 4, caractérisé en ce que les autres ailettes radiales (42, 43)

présentent de plus faibles dimensions, au moins dans le sens radial, que les deux ailettes radiales opposées (31, 32).

5 6.- Support d'accessoire selon l'une des revendications 3 à 5, caractérisé en ce que les parties sensiblement verticales (12, 15) des rebords supérieurs avant (12) et arrière (14) délimitent entre elles un canal (18) ouvert vers l'extérieur sur une section rétrécie, apte à retenir un élément d'accessoire encliqueté tel qu'une patte (54).

10 7.- Support d'accessoire selon l'une des revendications 2 à 6, caractérisé en ce que la face avant d'au moins l'une des ailettes radiales (31, 32, 42, 43) comporte une saillie (40) destinée à venir s'engager dans une cavité ou lumière (41) de la paroi de l'étagère (29) ou respectivement de l'équipement auxiliaire (44), en position de verrouillage.

15 8.- Etagère fixée sur un support selon l'une des revendications 1 à 7, caractérisée en ce qu'elle comporte une barrière d'arrêt (60) disposée transversalement à l'étagère (29) et parallèlement à la plaque verticale rectangulaire (10) et en ce que ladite barrière présente au moins deux pieds (61) qui sont introduits de part et d'autre des parties (15 et 16) d'un rebord vertical (14) en saillie entre la face plane (10a) de la plaque verticale (10) et les moyens de fixation (31, 32) de l'étagère (29).

20 9.- Etagère selon la revendication 8, caractérisée en ce que la barrière d'arrêt est en appui, par une face latérale (62) disposée entre les deux pieds (61), sur un rebord horizontal (16) du support d'accessoire et, le cas échéant, par un épaulement (63) sur le bord (29c) de l'étagère (29).

30

35

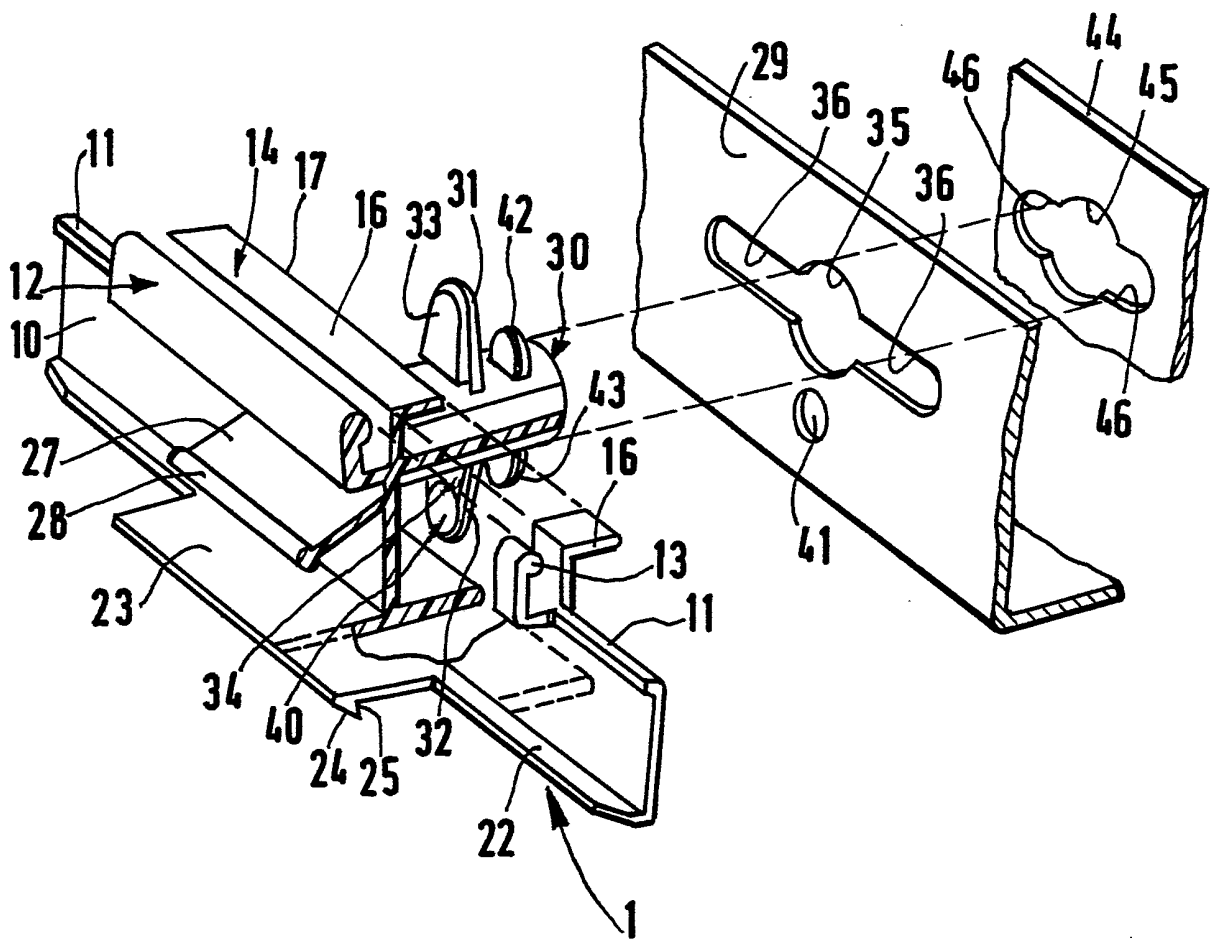


FIG. 1

2/3

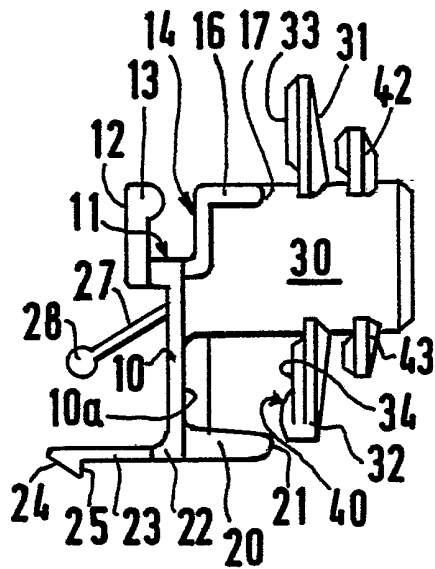


FIG. 2

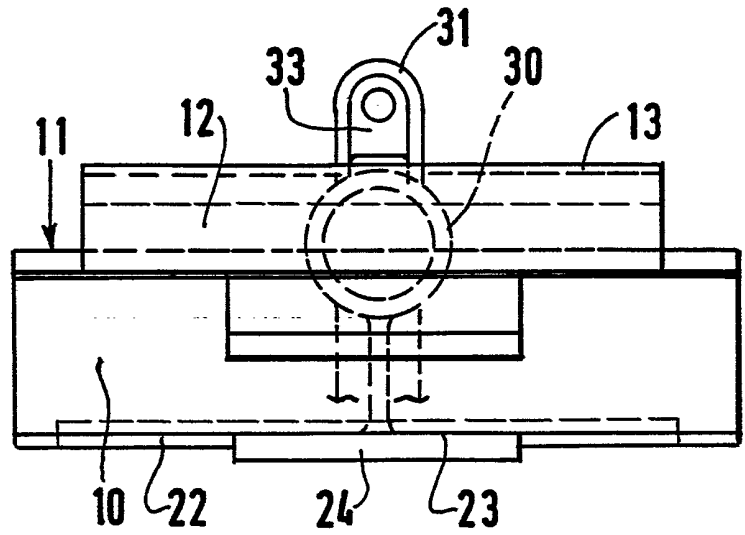


FIG. 3

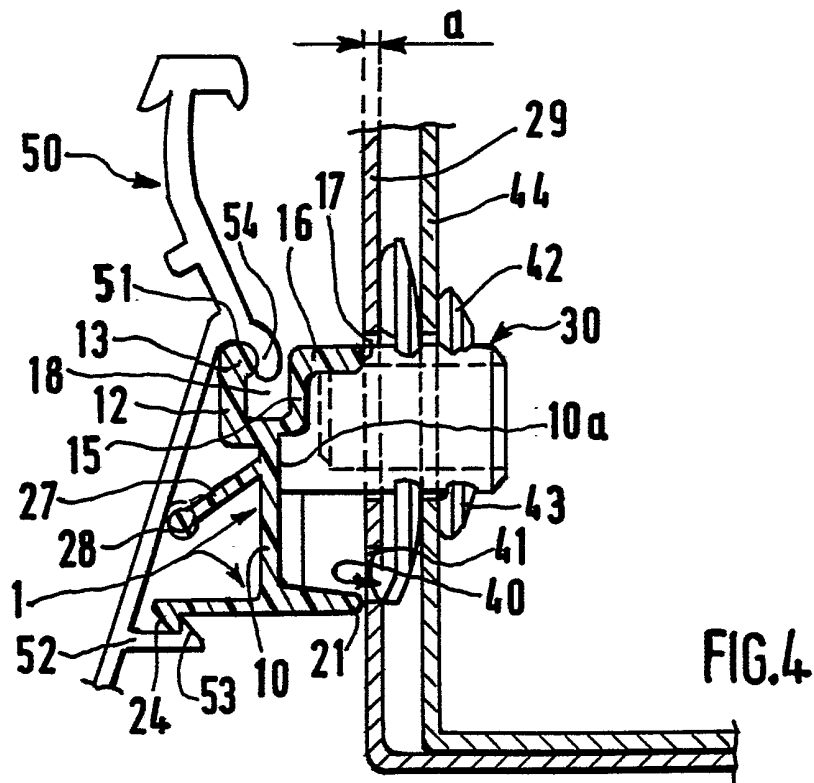


FIG. 4

FIG. 6

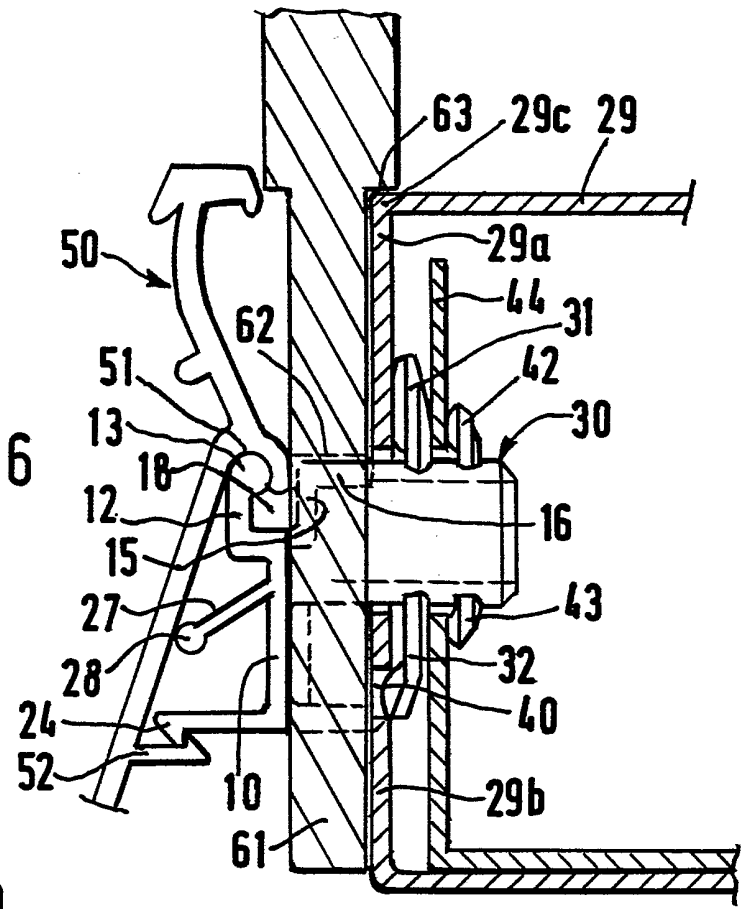


FIG. 5

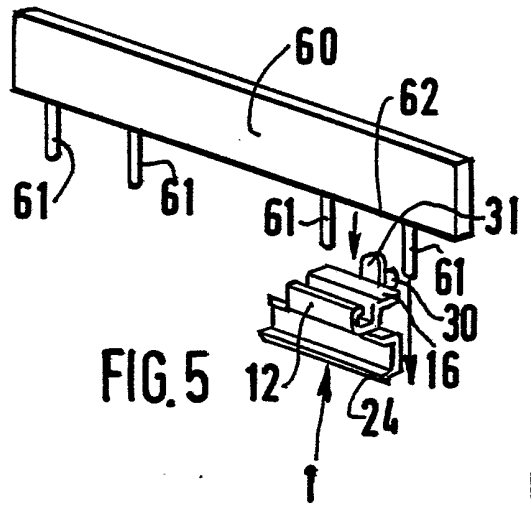
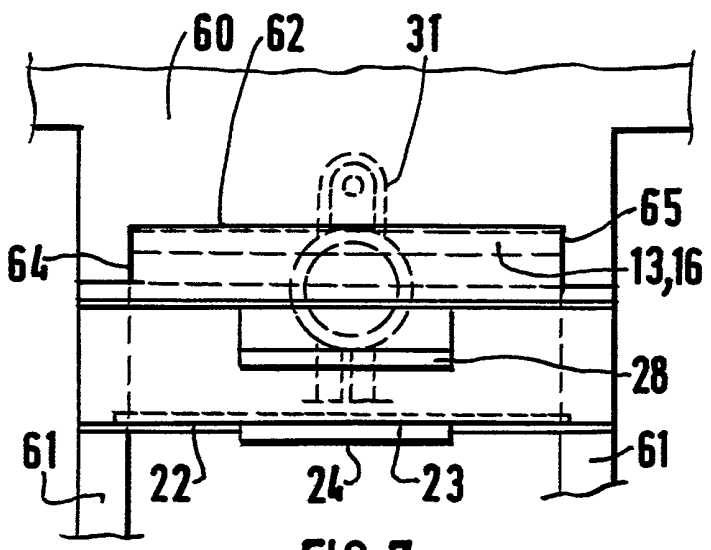


FIG. 7



INSTITUT NATIONAL
de la
PROPRIETE INDUSTRIELLE

RAPPORT DE RECHERCHE
établi sur la base des dernières revendications
déposées avant le commencement de la recherche

FR 9001745
FA 438124

DOCUMENTS CONSIDERES COMME PERTINENTS		Revendications concernées de la demande examinée
Catégorie	Citation du document avec indication, en cas de besoin, des parties pertinentes	
A	DE-U-8 526 107 (R. TIEDEMANN) * Page 19, ligne 14 - page 20, ligne 16; figures 3,4 * ---	1,2,4,5
A	EP-A-0 152 398 (R. TIEDEMANN) * Page 9, lignes 13-22; figure 7 * -----	1,2,4,5
		DOMAINES TECHNIQUES RECHERCHES (Int. Cl.5)
		G 09 F
Date d'achèvement de la recherche		Examineur
29-10-1990		GALLO G.G.
CATEGORIE DES DOCUMENTS CITES X : particulièrement pertinent à lui seul Y : particulièrement pertinent en combinaison avec un autre document de la même catégorie A : pertinent à l'encontre d'au moins une revendication ou arrière-plan technologique général O : divulgation non-écrite P : document intercalaire		T : théorie ou principe à la base de l'invention E : document de brevet bénéficiant d'une date antérieure à la date de dépôt et qui n'a été publié qu'à cette date de dépôt ou qu'à une date postérieure. D : cité dans la demande L : cité pour d'autres raisons & : membre de la même famille, document correspondant

EPO FORM 1503 03.82 (P0413)