



(12)发明专利

(10)授权公告号 CN 109285695 B

(45)授权公告日 2020.08.25

(21)申请号 201811195422.3

(22)申请日 2018.10.15

(65)同一申请的已公布的文献号
申请公布号 CN 109285695 A

(43)申请公布日 2019.01.29

(73)专利权人 广东电网有限责任公司潮州供电局

地址 521000 广东省潮州市新洋路中段(原潮州电力局调度大楼)

专利权人 潮州电力设计室

(72)发明人 刘莉

(74)专利代理机构 北京华仲龙腾专利代理事务所(普通合伙) 11548

代理人 刘备

(51)Int.Cl.

H01F 41/12(2006.01)

B05C 3/10(2006.01)

B05C 3/05(2006.01)

B05C 3/08(2006.01)

审查员 黄万国

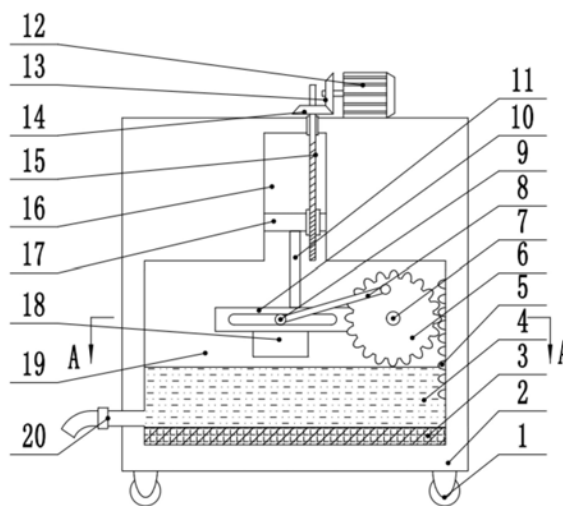
权利要求书1页 说明书3页 附图2页

(54)发明名称

一种变压器含浸装置

(57)摘要

本发明涉及电子产品领域,公开了一种变压器含浸装置,涉及电子产品领域,包括框架,框架下部设有浸染室,浸染室底部设有超声波发生器,浸染室内部装有胶夜,所述框架顶部固定连接驱动电机,驱动电机通过锥齿轮连接丝杆,丝杆螺纹连接滑块,滑块固定连接滑动框,滑动框滑动连接置物框,滑动框右侧连接齿轮,齿轮啮合连接齿条,齿轮铰接支撑杆。通过齿条传动,使得置物框在下降到胶夜的过程中可以左右滑动,使得胶夜可以更好的附着在变压器外部,减少了浸染的死角,当浸染完毕之后置物框上移时左右滑动,可以将多余的胶夜甩出去,加快表面干燥,提高了工作效率。



1. 一种变压器含浸装置,包括框架(2),框架(2)下部设有浸染室(19),浸染室(19)底部设有超声波发生器(3),浸染室(19)内部装有胶液(4),其特征在于,所述框架(2)顶部固定连接驱动电机(12),驱动电机(12)通过锥齿轮连接丝杆(15),丝杆(15)螺纹连接滑块(17),滑块(17)固定连接滑动框(10),滑动框(10)滑动连接置物框(18),滑动框(10)右侧连接齿轮(6),齿轮(6)啮合连接齿条(5),齿轮(6)铰接支撑杆(8),所述滑动框(10)滑动连接第二转轴(9),第二转轴(9)固定连接置物框(18),第二转轴(9)铰接支撑杆(8),支撑杆(8)另一端铰接齿轮(6),齿轮(6)通过支撑杆(8)带动置物框(18)左右移动。

2. 根据权利要求1所述的一种变压器含浸装置,其特征在于,所述框架(2)底部固定连接带自锁的脚轮(1)。

3. 根据权利要求1或2所述的一种变压器含浸装置,其特征在于,所述框架(2)左侧板底部设有卸料口(20),框架(2)右侧内壁固定连接齿条(5)。

4. 根据权利要求1所述的一种变压器含浸装置,其特征在于,所述驱动电机(12)输出轴固定连接第一锥齿轮(13),第一锥齿轮(13)啮合连接第二锥齿轮(14),第二锥齿轮(14)固定连接丝杆(15)。

5. 根据权利要求1或4所述的一种变压器含浸装置,其特征在于,所述丝杆(15)上部转动连接框架(2)顶部。

6. 根据权利要求1或2所述的一种变压器含浸装置,其特征在于,所述框架(2)上部设有滑槽(16),滑槽(16)滑动连接滑块(17),滑块(17)固定连接连接杆(11),连接杆(11)另一端固定连接滑动框(10)。

7. 根据权利要求6所述的一种变压器含浸装置,其特征在于,所述滑动框(10)右侧转动连接第一转轴(7),第一转轴(7)固定连接齿轮(6)。

一种变压器含浸装置

技术领域

[0001] 本发明涉及电子产品领域,具体是一种变压器含浸装置。

背景技术

[0002] 变压器绕组浸漆烘干的目的是在于把绝缘材料中所含的潮气驱逐,用绝缘漆填满所有空间气隙,这样即可提高绕组的绝缘强度和防潮强度,又可提高绕组的耐热性和散热性,还可提高绕组绝缘的机械性能、化学性能稳定性、导热性和散热效果和延缓老化。

[0003] 中国专利(CN207743049U)公开了一种变压器含浸装置,包括超声波发生器、液压缸、顶板、连接轴、支撑杆、物料框、含浸池和液压站,通过液压缸的升降带动物料框的升降,从而完成含浸的动作,但是该装置只能实现物料框的上升下降动作,由于胶液的粘度很大,有一些较小的缝隙依靠胶液自身的压力很难进入,因此会出现部分表面没有附着上胶液的现象,从而导致浸染不完全。

发明内容

[0004] 本发明的目的在于提供一种变压器含浸装置,以解决上述背景技术中提出的问题。

[0005] 为实现上述目的,本发明提供如下技术方案:

[0006] 一种变压器含浸装置,包括框架,框架下部设有浸染室,浸染室底部设有超声波发生器,浸染室内部装有胶液,所述框架顶部固定连接驱动电机,驱动电机通过锥齿轮连接丝杆,丝杆螺纹连接滑块,滑块固定连接滑动框,滑动框滑动连接置物框,滑动框右侧连接齿轮,齿轮啮合连接齿条,齿轮铰接支撑杆,滑动框滑动连接第二转轴,第二转轴固定连接置物框,所述第二转轴铰接支撑杆,支撑杆另一端铰接齿轮,齿轮通过支撑杆带动置物框左右移动。

[0007] 作为本发明进一步的方案:所述框架底部固定连接带自锁的脚轮。

[0008] 作为本发明再进一步的方案:所述框架左侧板底部设有卸料口,框架右侧内壁固定连接齿条。

[0009] 作为本发明再进一步的方案:所述驱动电机输出轴固定连接第一锥齿轮,第一锥齿轮啮合连接第二锥齿轮,第二锥齿轮固定连接丝杆。

[0010] 作为本发明再进一步的方案:所述丝杆上部转动连接框架顶部。

[0011] 作为本发明再进一步的方案:所述框架上部设有滑槽,滑槽滑动连接滑块,滑块固定连接连接杆,连接杆另一端固定连接滑动框。

[0012] 作为本发明再进一步的方案:所述滑动框右侧转动连接第一转轴,第一转轴固定连接齿轮。

[0013] 与现有技术相比,本发明的有益效果是:通过齿条传动,使得置物框在下降到胶液的过程中可以左右滑动,使得胶液可以更好的附着在变压器外部,减少了浸染的死角,当浸染完毕之后置物框上移时左右滑动,可以将多余的胶液甩出去,加快表面干燥,提高了工作

效率。

附图说明

[0014] 图1为一种变压器浸染装置的结构示意图。

[0015] 图2为一种变压器浸染装置中滑动框的结构示意图。

[0016] 图3为一种变压器浸染装置中置物框的结构示意图。

[0017] 图中:1-脚轮、2-框架、3-超声波发生器、4-胶液、5-齿条、6-齿轮、7-第一转轴、8-支撑杆、9-第二转轴、10-滑动框、11-连接杆、12-驱动电机、13-第一锥齿轮、14-第二锥齿轮、15-丝杆、16-滑槽、17-滑块、18-置物框、19-浸染室、20-卸料口。

具体实施方式

[0018] 下面结合具体实施方式对本专利的技术方案作进一步详细地说明。

[0019] 请参阅图1,一种变压器含浸装置,包括框架2,所述框架2底部固定连接带自锁的脚轮1,采用自锁脚轮,可以在发明非使用状态下自由的移动装置,当装置移动到需要的地点之后锁死脚轮1,将装置固定在该位置不会发生移动,然后进行实验或者生产;所述框架2左侧板底部设有卸料口20,胶液3在长时间时候过后需要及时更换,此时将卸料口20连接上卸料管道,将废液排出到专用的收集装置后统一处理,卸料口20设置在整个浸染室19的最低端,因此可以不需要外接水泵等其他设备,靠胶液的自重就可以将胶液排出浸染室19外,节省能耗,操作简单;框架2右侧内壁固定连接齿条5,齿条5一直处于胶液中,因此齿条5需要选用不锈钢或者塑料等不易生锈和被腐蚀的材料;框架2下部设有浸染室19,浸染室19底部设有超声波发生器3,浸染室19内部装有胶液4,超声波发生器3放置在胶液的最低端,自下而上的将胶液4中的气泡破碎掉,排出浸染室19以外;所述框架2顶部固定连接驱动电机12,驱动电机12通过锥齿轮连接丝杆15,所述驱动电机12输出轴固定连接第一锥齿轮13,第一锥齿轮13啮合连接第二锥齿轮14,第二锥齿轮14固定连接丝杆15,丝杆15上部转动连接框架1顶部,通过啮合的锥齿轮将驱动电机12的转动专递给丝杆15,由于浸染的操作一般外部环境都比较差,齿轮结构的传动组织可以很好的适应该环境,维护成本比较低,而且齿轮传动还可以传递比较大力值的动力;丝杆15螺纹连接滑块17,滑块17固定连接滑动框10,框架2上部设有滑槽16,滑槽16滑动连接滑块17,滑块17固定连接连接杆11,连接杆11另一端固定连接滑动框10滑槽16的设计将滑块17限定在上下移动中,从而将丝杆15的旋转运动转换成滑块17的上下运动。

[0020] 请参阅图2和3,滑动框10滑动连接置物框18,置物框18采用多孔板拼接而成,多孔板的设计可以使得胶液自由进入到置物框18内部与待染品接触,并且多孔板的设计还可以有效的减少置物框18的重量,减少整个装置的能耗;滑动框10滑动连接第二转轴9,滑动框10设置有滑槽使得第二转轴9可以在其中自由滑动,并且设置有足够大的间隙,放置由于胶液4的粘度过大,导致第二转轴9被卡在滑槽中不能自由的左右滑动;第二转轴9固定连接置物框18,两根第二转轴9分别固定在置物框18的两侧,从而将置物框18架在滑动框10上,由于自重的作用,置物框18会向下,保证了内部放置的物品不会掉落出去;滑动框10右侧连接齿轮6,滑动框10右侧转动连接第一转轴7,第一转轴7固定连接齿轮6,第二转轴9铰接支撑杆8,支撑杆8另一端铰接齿轮6,齿轮6啮合连接齿条5,滑动框10上下移动的过程中,齿轮6

与齿条5发生相对位移，从而使得齿轮6发生转动，齿轮6通过支撑杆8带动置物框18左右移动，使得置物框18内部物品更好的与胶液4接触，提高浸染效果，通过浸染完毕之后滑动框10上移，当置物框18离开胶液4之后依然在左右移动，此时可以将表面多余的胶液4甩出去，加快表面干燥的时间。

[0021] 本发明，在使用过程中，首先启动驱动电机12，驱动电机12通过齿轮传动带动丝杆15发生转动，丝杆15带动滑块17向下移动，滑块17通过连接杆11带动滑动框10向下移动，此时齿轮6与齿条5发生相对位移，齿轮6开始转动，齿轮6通过支撑杆8带动置物框18左右移动，从而使得置物框18在下降到胶液4内部时还在左右移动，当下降到所需位置之后停止驱动电机12，待浸染完毕之后反向驱动电机12，置物框18上升脱离胶液4，在脱离胶液4之后依旧左右滑动，从而甩出多余的胶液4，完成整个浸染过程，停止电机；通过齿条传动，使得置物框18在下降到胶液4的过程中可以左右滑动，使得胶液4可以更好的附着在变压器外部，减少了浸染的死角，当浸染完毕之后置物框18上移时左右滑动，可以将多余的胶液4甩出去，加快表面干燥，提高了工作效率。

[0022] 上面对本专利的较佳实施方式作了详细说明，但是本专利并不限于上述实施方式，在本领域的普通技术人员所具备的知识范围内，还可以在不脱离本专利宗旨的前提下做出各种变化。

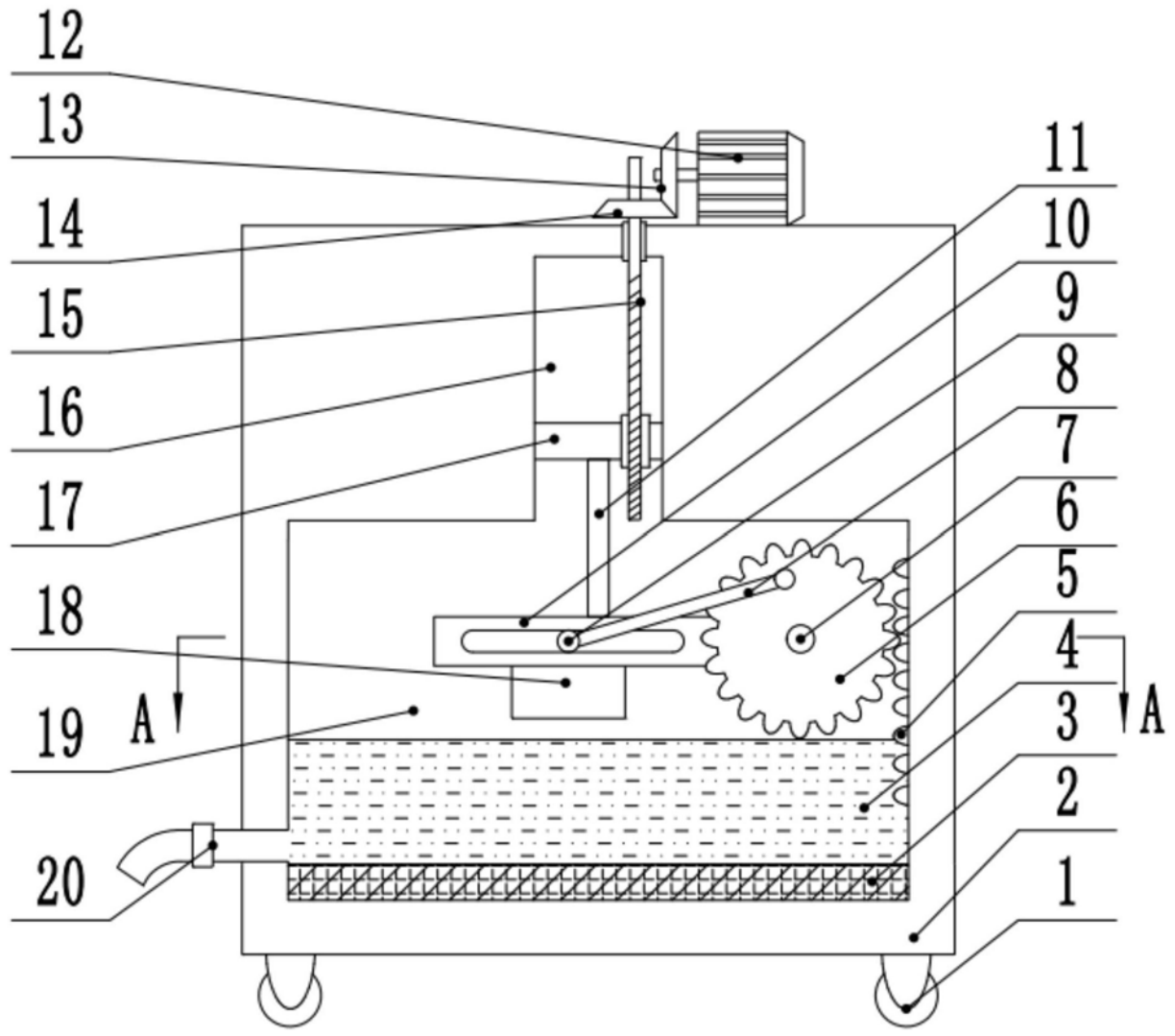


图1

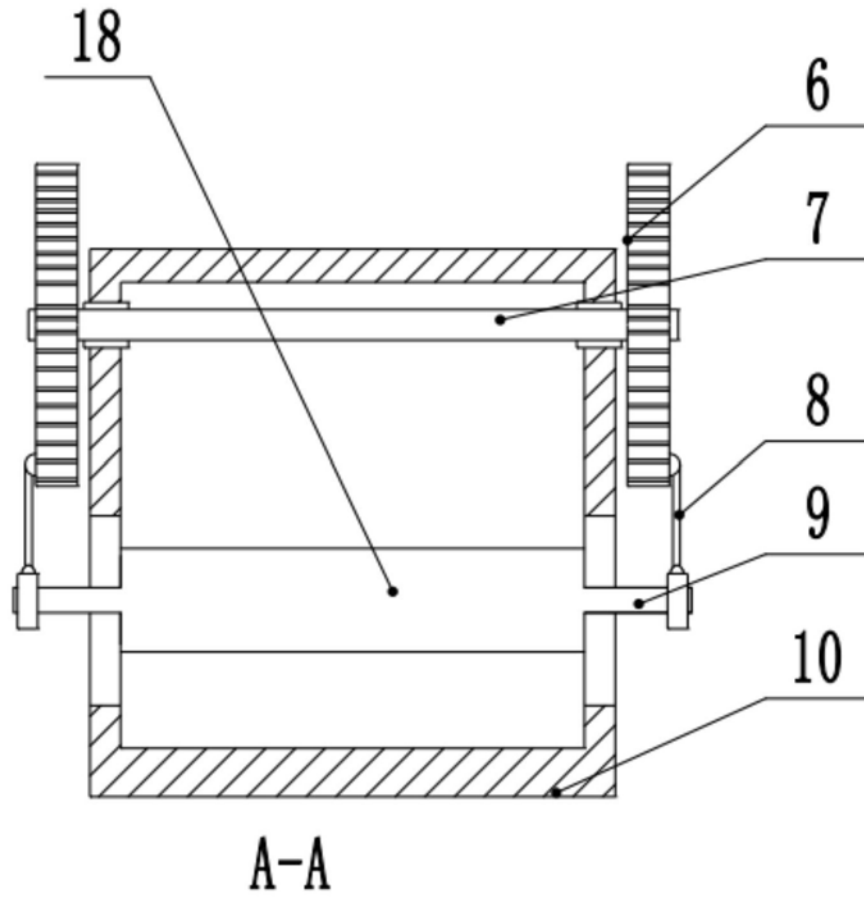


图2

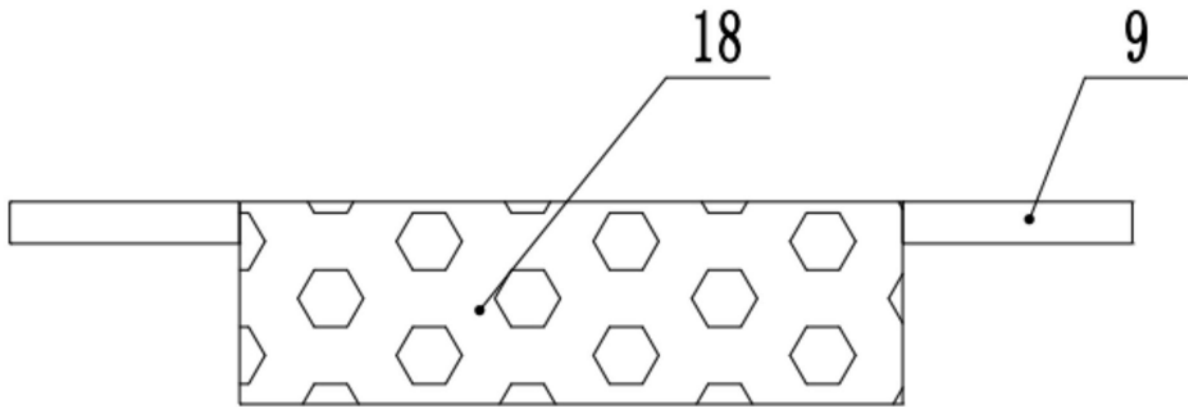


图3