

# PŘIHLÁŠKA VYNÁLEZU

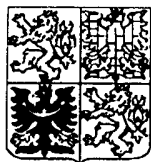
zveřejněná podle § 31 zákona č. 527/1990 Sb.

(21) Číslo dokumentu:

## 332-93

(19)

ČESKÁ  
REPUBLIKA



ÚŘAD  
PRŮMYSLOVÉHO  
VLASTNICTVÍ

(22) Přihlášeno: **04. 03. 93**

(32) Datum podání prioritní přihlášky: **12.10.92**

(31) Číslo prioritní přihlášky: **92/4234361**

(33) Země priority: **DE**

(40) Datum zveřejnění přihlášky vynálezu: **12. 03. 97**  
**(Věstník č. 3/97)**

(13) Druh dokumentu: **A3**

(51) Int. Cl.<sup>6</sup>:

**E 05 B49/00**

**E 05 B47/00**

**E 05 B9/00**

(71) Přihlášovatel:

Aug. Winkhaus GmbH and Co. KG, Telgte,  
DE;

(72) Původce:

Schwerdt Franz, Telgte, DE;  
Wondrak Thomas, Dreieich, DE;  
Spahn Karl-Heinz, Ostbevern, DE;  
Weinert Dieter, Senden, DE;  
Aswegen Helmut, Drensteinfurt, DE;

(74) Zástupce:

Korejzová Zdeňka JUDr. Advokátní a  
patentová kancelář, Žirovnická 5, Praha 10,  
10617;

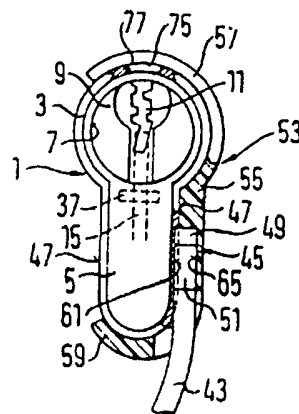
(54) Název přihlášky vynálezu:

**Válcový zámek**

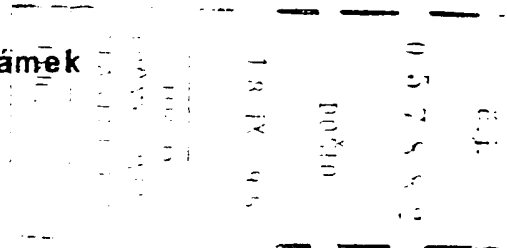
(57) Anotace:

Válcový zámek, obsahující profilové pouzdro (1; 1a, 1b, 1c, 1d; 1f), dále nejméně jedno, ve vývrtu profilového pouzdra (1; 1a, 1b, 1c, 1d; 1f) otočně uložené, mechanickými stavítky (15) vůči profilovému pouzdra (1; 1a, 1b, 1c, 1d; 1f) zablokovatelné válcové jádro (9; 9a, 9b, 9c, 9d) s ve směru osy válce probíhajícím otvorem (11; 11a, 11b, 11c, 11d) pro zastrčení plochého klíče (13), ovládajícího mechanická stavítka (15), a zařízení (37) pro záznam informací, které je upraveno na profilovém pouzdra (1; 1a, 1b, 1c, 1d; 1f) bezdotykově ovládané řídicími informačními signály řídicího obvodu (29) plochého klíče (13), a které je spojeno se zdrojem (31) proudu s řídicím obvodem, který je alespoň částí svých spínacích složek (39) oddělen od válcového zámku. Připojení od válcového zámku oddělených spínacích složek (39) je provedeno kabelem (43; 43a, 43b, 43c, 43e, 43f, 43f) a zástrčkovým spojením (45; 45a, 45b, 45c, 45d, 45e, 45f, 45f), sestávajícím ze

dvou navzájem komplementárních zástrčkových dílů (49; 49a, 49b, 49c, 49d; 49f, 49f, 51; 51a, 51b, 51c, 51d, 51f, 51f)), z nichž první zástrčkový díl (49; 49a, 49b, 49c, 49d; 49f, 49f) je umístěn pevně na profilovém pouzdra (1; 1a, 1b, 1c, 1d; 1f) a kabel (43; 43a, 43b, 43c, 43e, 43f, 43f) nese druhý zástrčkový díl (51; 51a, 51b, 51c, 51d, 51f, 51f), volně nasunutelný na první zástrčkový díl (49; 49a, 49b, 49c, 49d; 49f, 49f). Na profilovém pouzdra (1; 1b, 1c, 1d; 1f) je upevněn přídržný díl (53; 53a, 53b, 53c, 53d, 53f), který je upraven pro záběr s druhým zástrčkovým dílem (51; 51a, 51b, 51c, 51d, 51f, 51f) alespoň ve směru vytažení z prvního zástrčkového dílu (49; 49a, 49b, 49c, 49d; 49f, 49f), a pro zajištění druhého zástrčkového dílu (51; 51a, 51b, 51c, 51d, 51f, 51f) vzhledem k prvnímu zástrčkovému dílu (49; 49a, 49b, 49c, 49d; 49f, 49f), zejména proti vytažení z prvního zástrčkového dílu (49; 49a, 49b, 49c, 49d; 49f, 49f).



## Válcový zámek



### Oblast techniky

5 Vynález se týká válcového zámku, zejména elektronického, který je možno připojit ke zdroji proudu s řídicím obvodem prostřednictvím zástrčkového spoje.

### Dosavadní stav techniky

10 Pojem válcového zámku zahrnuje například tak zvané profilové půlválce, které kromě ostatních příslušných složek konstrukce mají pouze jedno válcové jádro a užívají se zejména u dveří, které se mají dát zamykat pouze z jedné strany, jako jsou například vrata od garáže nebo zamykatelné klapky přístrojů a podobně. Pod pojem válcový zámek spadají zejména také tak zvané  
15 dvojitě zamykací válce se dvěma válcovými jádry a s možností zamykání z obou stran.

20 Z německého užitého vzoru č. 87 00 375.9 je znám elektronický válcový zámek, který ve vývrtech válcových úseků svého profilového pouzdra má dvě válcová jádra, otáčivá kolem stejné osy. Válcová jádra jsou vůči profilovému pouzdru zablokovatelná mechanickými stavítky a obsahují zasouvací otvor, uložený ve směru osy válce a určený pro klíč, který ovládá stavítka.  
25 Oba válcové úseky profilového pouzdra jsou spolu spojeny společným stojinovým dílcem, který radiálně odstává od válcových úseků, a mezi sebou obsahují zamykací zubový dílec, který je spřahovatelný střídavě s oběma válcovými jádry.

30 Aby vedle mechanické zamykací funkce plochého klíče mohly být mezi válcovým zámekem a plochým klíčem přenášeny řídicí informace, zejména také kódované informace, je na profilovém pouzdru v oblasti nejméně jednoho z válcových jader upraveno zařízení pro záznam informací, které bezdotykově reaguje

na řídicí informační signály řídicího obvodu plochého klíče. Zařízení pro záznam informací na profilovém pouzdru je připojeno na zdroj proudu, který je alespoň částí svých spínacích složek umístěn odděleně od válcového zámku, tj. zvenku, a to prostřednictvím kabelu se zástrčkovým spojem. U známého válcového zámku je zástrčkový spoj upraven na volném konci úseku kabelu, připojeného svým druhým koncem pevně k válcovému zámku. Zástrčkový spoj pak leží volně u válcového zámku a je vystaven poškození při používání, ale i při montáži.

Z EP-A-364781 je znám zadlabaný dveřní zámek s elektronickým profilovým zamykacím válcem, který ve své, v zabudovaném stavu uvnitř dveřního zámku ležící oblasti stojinového úseku profilového pouzdra, obsahuje první zástrčkový díl zástrčkového spoje, kterýžto díl je spojen se stojinovým úsekem a je v kontaktu s elektronickým zamykacím válcem. Druhý zástrčkový díl zástrčkového spoje je uložen na saních, přestavitelných vřetenovým šroubem, uvnitř zadlabaného dveřního zámku. Zástrčkový spoj známého zámku je sice uvnitř dveřního zámku relativně chráněn, vyžaduje však poměrně rozsáhlé konstrukční přizpůsobení dveřního zámku vůči profilovému zámku. Zejména je zapotřebí rozsáhlých opatření, aby se zamykací válec, uložený v profilovém vybrání dveřního zámku, seřídil vůči druhému zástrčkovému dílu, vedenému na saních, a aby se zabránilo ztrátám na citlivých kontaktech zástrčkových dílů.

Z DE 35 09 6464 C2 je znám zamykací systém s magneticky a/nebo elektronicky kódovaným klíčem, u kterého je na válcovém úseku zamykacího válce upevněn elektronický dotazovací element, který je kabelem spojen s proužkovou klávesnicí na pouzdru zámku, která slouží pro zadání kódu klíče.

Na dotazovací element je kabel připojen prostřednictvím zástrčkového spoje, který sestává ze dvou navzájem komplementárních zástrčkových dílů. Zástrčkový díl na straně

kabelu může být z čelní strany zamykacího válce ve směru podélné osy válcového úseku nasazen na komplementární zástrčkový díl na straně dotazovacího elementu, popřípadě může být v opačném směru vytažen. DE 35 09 6464 C2 nenabízí prostředek, který by  
5 mohl sloužit pro zajištění zástrčkového dílu na straně kabelu vzhledem k zástrčkovému dílu na straně dotazovacího elementu.

Cílem vynálezu je vytvořit mechanicky zablokovatelný a zároveň pro přenos elektrických řídicích informačních signálů  
10 zařízený válcový zámek shora uvedeného typu, který by při poměrně malém nákladu na konstrukční díly umožnil provozně spolehlivé zástrčkové spojení s kabelem.

Vynález vychází z válcového zámku, který obsahuje  
15 následující složky:

Profilové pouzdro, dále nejméně jedno, ve vývrtu profilového pouzdra otočně uložené, mechanickými stavítky vůči  
20 profilovému pouzdru zablokovatelné válcové jádro s ve směru osy válce probíhajícím otvorem pro zastrčení plochého klíče, ovládajícího mechanická stavítka, a zařízení pro záznam informací, které je upraveno na profilovém pouzdru, bezdotykově ovládané řídicími informačními signály řídicího obvodu plochého klíče, a které je spojeno se zdrojem proudu s řídicím obvodem, který je alespoň částí svých spínacích složek oddělen od válcového zámku,  
25 přičemž připojení od válcového zámku oddělených spínacích složek je provedeno kabelem a zástrčkovým spojem, sestávajícím ze dvou navzájem komplementárních zástrčkových dílů, z nichž první zástrčkový díl je umístěn pevně na profilovém pouzdru a kabel nese druhý zástrčkový díl, volně nasunutelný na první zástrčkový díl.

30

#### Podstata vynálezu

Vycházíme-li z válcového zámku tohoto typu, je shora uvedená úloha vyřešena podle vynálezu tím, že na profilovém

pouzdru je upevněn přídržný díl, který je upraven pro záběr s druhým zástrčkovým dílem alespoň ve směru vytahování z prvního zástrčkového dílu, a pro zajištění druhého zástrčkového dílu vzhledem k prvnímu zástrčkovému dílu, zejména proti vytažení z prvního zástrčkového dílu.

Ve výhodném provedení má profilové pouzdro válcový úsek, obsahující vývrt pro válcové jádro, a stojinový dílec, který od válcového úseku odstává radiálně k ose válcového zámku a je omezen dvěma bočnicemi, probíhajícími přibližně rovnoběžně podél válcového úseku, přičemž první zástrčkový díl je upraven na jedné z bočnic, přičemž jeho osa shodná se směrem vytahování druhého zástrčkového dílu je orientována podél bočnice.

Výhodně je první zástrčkový díl svou osou shodnou se směrem vytahování druhého zástrčkového dílu orientován příčně, zejména kolmo k ose válcového zámku od válcového úseku.

Výhodně má přídržný díl plochy, které nejméně druhý zástrčkový díl přesahují jak v jeho ose shodné se směrem vytahování tak i příčně v obou směrech, přičemž příčně k této ose jsou na přídržném dílu vzájemně protilehle upraveny zarážky pro uchycení druhého zástrčkového dílu vzhledem k profilovému pouzdru.

Výhodně přídržný díl obsahuje ve své, s bočnicí stojinového dílce sousedící ploše, vybrání, do kterého společně zapadají oba zástrčkové díly.

Ve výhodném provedení vynálezu je alespoň druhý zástrčkový díl upraven v prohloubení bočnice stojinového dílce, které je rameno omezeno příčně ke směru vytahování po obou stranách druhého zástrčkového dílu a v odstupu od něho.

Výhodně jsou na přídržném dílu po obou stranách druhého zástrčkového dílu vytvořeny zarážky ve formě výstupků, které zapadají do prohloubení.

Ve výhodném provedení přídržný díl přečnává přes tu stranu válcového úseku, která je diametrálně odvrácena od stojinového dílce a nese západkový výstupek, který zapadá do vodícího vývrtu alespoň jednoho ze stavítek, zejména do vodícího vývrtu stavítka, umístěného nejdále uvnitř válcového úseku.

Výhodně je přídržný díl vytvořen jako svěra, která je přizpůsobena obrysu průřezu profilového pouzdra a je nasunutelná na profilové pouzdro napříč k ose válce.

Výhodně je alespoň druhý zástrčkový díl vytvořen jako plochý zástrčkový díl, doléhající na plochu na stojinový dílec, přídržný díl, vytvořený ve formě svěry, má v oblasti toho kraje stojinového dílce, jenž je oddálen od válcového úseku, otvor pro průchod kabelu, přičemž tento otvor je ve směru příčném k přídržnému dílu užší než šířka ploché strany druhého zástrčkového dílu při pohledu v podélném směru bočnice stojinového dílce, a ve směru podélném k přídržnému dílu má šířku, která je větší než šířka ploché strany druhého zástrčkového dílu.

Výhodně je otvor pro průchod kabelu vytvořen v oblasti přídržného dílu, která sousedí s tím okrajem stojinového dílce, který je vzdálený přechodu bočnice stojinového dílce, která je přilehlá zástrčkovým dílům, na válcový úsek.

Výhodně je kabel upevněn excentricky vůči středu druhého zástrčkového dílu.

Výhodně má přídržný díl, vytvořený ve formě svěry, v podstatě tvar U a svým prvním ramenem zabírá za válcový úsek a svým druhým ramenem zabírá za tu plochu stojinového dílce, která je umístěna v odstupu od válcového úseku, a svou, ramena spojující stojinou, překrývá oba zástrčkové díly.

Podle výhodného provedení vynálezu jsou od válcového zámku oddělené spínací složky zdroje proudu s řídicím obvodem připojeny dvěma kabely a dvěma zástrčkovými spoji, sestávajícími

vždy ze dvou navzájem komplementárních zástrčkových dílů, z nichž vždy první zástrčkový díl je upevněn na stojinovém dílci a druhý zástrčkový díl je připojen na kabel, a oba druhé zástrčkové díly jsou proti vytažení zajištěny společným přídržným dílem.

5

Výhodně jsou první zástrčkové díly upraveny na navzájem protilehlých bočnicích stojinového dílce, a přídržný díl je vytvořen jako svěra, která svírá profilové pouzdro mezi dvěma napříč osy válce upravenými rameny, přičemž každé z ramen je opatřeno ústrojím pro fixaci druhého zástrčkového dílu.

10

Ramena mají, ve výhodném provedení, tvar přizpůsobený obrysu průřezu profilového pouzdra a toto profilové pouzdro v podstatě úplně obklopují.

15

Výhodně jsou ramena spolu sklopně spojena kloubem a na jejich, od kloubu oddálených koncích nesou západková ústrojí pro uchycení na profilovém pouzdru.

Je výhodné, pokud kloub spojuje konce ramen, sousedící se stojinovým dílcem.

20

Podle výhodného provedení vynálezu je vytvořen válcový zámek, u kterého profilové pouzdro má válcový úsek, opatřený vývrtem pro válcové jádro, a stojinový dílec, který od válcového úseku radiálně odstává vzhledem k ose válce a je omezen dvěma bočnicemi, uloženými v podstatě rovnoběžně podél válcového úseku, přičemž ve směru vytahování druhého zástrčkového dílu, který probíhá příčně, zejména kolmo, k bočnicím je na stojinovém dílci v oblasti jedné z bočnic upraven první zástrčkový díl.

25

30

Výhodně má stojinový dílec v oblasti jedné bočnice prohloubení pro alespoň částečné zachycení prvního zástrčkového dílu.

Výhodně je první zástrčkový díl zapuštěný v prohloubení a nepřečnívá směrem ven přes bočnici.

Výhodně je první zástrčkový díl integrální součástí konstrukční jednotky, zejména rozvodné desky, zahrnující zejména spínací složky zdroje proudu s řídicím obvodem.

5 Výhodně je konstrukční jednotka upravena v prohloubení.

10 Ve výhodném provedení je nejméně jeden ze zástrčkových dílů v blízkosti svých elektrických kontaktních členů opatřen zasouvacími a fixovacími ústrojími, zejména vodícími kolíky, přičemž zbývající zástrčkový díl je opatřen otvory pro zasouvací a fixovacími ústrojí.

Výhodně elektrické kontaktní členy zástrčkového dílu, který je opatřen zasouvacími a fixovacími ústrojími, nepřesahují zasouvací a fixovací ústrojí směrem ven ze zástrčkového dílu.

15 Výhodně je kabel od druhého zástrčkového dílu veden směrem od válcového úseku napříč, zejména v podstatě kolmo, ke směru jeho vytahování.

20 Výhodně jsou přídržný díl a druhý zástrčkový díl opatřeny fixovacími členy, které jsou ve stavu spojení zástrčkového spoje ve vzájemném záběru, přičemž oba díly jsou těmito fixovacími členy vůči sobě navzájem fixovány napříč ke směru vysouvání druhého zástrčkového dílu, zejména podél osy válce.

25 Výhodně má přídržný díl jako fixovací členy výstupky, mezi nimiž je napříč ke směru vytahování zachycen druhý zástrčkový díl.

30 Ve výhodném provedení vynálezu přídržný díl přesahuje ve směru vytahování druhý zástrčkový díl svým volným koncem, který jako fixovací člen má zajišťovací otvor popřípadě zaskakovací výstupek, přičemž druhý zástrčkový díl má jako fixovací člen zajišťovací výstupek, zabírající do zajišťovacího otvoru, popřípadě zachycovací otvor, zachycující případný zaskakovací výstupek přídržného dílu.

Výhodně je přídržný díl vytvořen jako svěra, zejména z pružné páskové ocele, která je alespoň po úsecích přizpůsobena obrysu průřezu profilového pouzdra, přičemž tato svěra je upravena pro nasazení na profilové pouzdro, zejména v podélném směru válcového úseku.

Výhodně má přídržný díl horní úsek, upravený kolem válcového úseku od bočnice stojinového dílce, odvrácené od zástrčkového spoje a mající volný konec, zasahující za druhý zástrčkový díl, a dále dolní úsek, zasahující svým volným koncem, za okraj stojinového dílce, ležící v odstupu od válcového úseku, a to od bočnice stojinového dílce, odvrácené od zástrčkového spoje.

Podle výhodného provedení vynálezu je přídržný díl vytvořen jako přídržný pás, zejména jako při napnutí samočinně se blokující přídržný pás proti uvolnění, který je ovinutelný kolem profilového pouzdra a kolem druhého zástrčkového dílu a prochází mezi dvěma výstupky druhého zástrčkového dílu pro jeho fixaci příčně ke směru jeho vytahování.

Výhodně nejméně jeden ze zástrčkových dílů nese těsnění pro ochranu zástrčkových kontaktů před vnější vlhkostí.

Ve výhodném provedení vynálezu jsou od zamykacího válce oddělené spínací složky zdroje proudu s řídicím obvodem připojeny dvěma kabely a dvěma zástrčkovými spoji, sestávajícími vždy ze dvou navzájem komplementárních zástrčkových dílů, z nichž vždy první zástrčkový díl je upevněn na stojinovém dílci a druhý zástrčkový díl je připojen na kabel, a oba druhé zástrčkové díly jsou, zejména proti vytažení, zajištěny vůči příslušným prvním zástrčkovým dílům společným přídržným dílem.

Přehled obrázků na výkresech

- Obr.1 je pohled z boku na elektronický dvojité profilový válcový zámek, který je zabudován do dveří, znázorněných schematicky,
- Obr.2 je částečně zjednodušený čelní pohled na válcový zámek,
- Obr.3 je pohled z boku na válcový zámek před připojením kabelu,
- Obr.4a a obr.4b jsou pohledy z boku ve směru znázorňujícím způsob připojování kabelu,
- Obr.5 je varianta válcového zámku se dvěma kabely, jež mají být připojeny zástrčkovými spoji,
- Obr.6 je částečně rozložený pohled z boku na svěru, použitelnou pro zajištění zástrčkových spojů podle obr.5,
- Obr.7a je pohled z boku na válcový zámek podle dalšího výhodného příkladu provedení, kde směr vytažení zástrčky je v podstatě kolmý k bočníci stojinového dílce,
- Obr.7b je řez b-b z obr.7a, přičemž druhý zástrčkový díl je vytažen,
- Obr.7c je pohled z boku na válcový zámek podle obr.7a a obr.7b s nasazeným přídržným dílem,
- Obr.7d je řez d-d z obr.7c profilovým pouzdem podle obr.1, přičemž zástrčkové díly jsou zasunuty,
- Obr.8 je řez variantou příkladu provedení podle obr.7a až obr.7d,
- Obr.9a je řez další variantou příkladu provedení podle obr.7a až 7d,

obr. 7d pohled v průřezu na profilové pouzdro podle obr. 1 s rovinou řezu, označenou d-d na obr. 7a, přičemž zástrčkové díly jsou znázorněny v zasunutém spojení,

obr. 8 pohled v řezu na variantu příkladu provedení podle obr. 7a až 7d,

obr. 9a pohled v průřezu další variantou příkladu provedení podle obr. 7a až 7d,

obr. 9b podrobnost zamykacího válce podle obr. 9a v pohledu se strany zprava,

obr. 9c varianta podrobnosti znázorněné na obr. 9b v příslušném pohledu se strany a

obr. 10 další provedení vynálezu s pohledem se strany.

sh. 10  
Zavírací válec s dvojitým profilem, zahrnuje profilové pouzdro 1 se dvěma sousedy vedle sebe upravenými válcovými úseky 3, které jsou spolu spojeny společným stojinovým dílcem 5, jenž probíhá po celé osově délce profilového pouzdra 1 a radiálně odstává od válcových úseků 3. Každý válcový úsek 3 obsahuje ve vývrtu 7 (obr. 2) válcové jádro 9 se zasouvateľným kanálem 11 pro plochý klíč 13. Válcová jádra 3 jsou větším počtem stavítek 15 mechanicky zablokovatelná vůči profilovému pouzdru 1. Plochý klíč 13 řídí obvyklým způsobem stavítka 15. Osově mezi válcovými úseky 3 je zamykací zub 17, který je střídavě spřahovatelný vždy s jedním z válcových jader 9.

Obr. 1 znázorňuje schematicky způsob zabudování takového profilového zavíracího válce do zadlabaného, svými plochými bočnicemi naznačeného dveřního zámku dveří 21 s otvorem 23 pro vložení zámku. Profilový zavírací válec 1 sedí svým zamykacím zubem 17 uvnitř zadlabaného dveřního zámku 19 a je

\* Obr. 10 (symetrická)

upevněn manžetovým šroubem 25, zašroubovaným do stojinového úseku 5.

Oblasti profilového pouzdra, přečnávající plocha 21 dveří, přecházejí do dveřních štítů 27, které současně překrývají i zasouvací otvor 23.

Kombinace plochého klíče a zavíracího válce má nejen mechanickou zamykací funkci, nýbrž dovoluje také bezdotykový přenos řídicích informačních signálů mezi řídicím zapojením 29, integrovaným v plochem klíči 13 a mezi zapojením pro přívod proudu, přiřazeném zavíracímu válci a označeným jako celek vztahovou značkou 31. Za tím účelem obsahuje plochý klíč 13, například ve svém dříku 33, člen 35 pro přenos informace, který je bezdotykově spřažen s členem 37 pro přenos informace, který je upraven v profilovém pouzdru 1 na místě, které při zastrčení plochého klíče 13 leží v jedné čáře se členem 35. U členů 35, 37 může například jít o vazební cívky induktivně navzájem spřahovatelné. Zapojení pro řízení a přívod proudu přenáší přes členy 35, 37 elektrickou energii, potřebnou pro provoz řídicího zapojení 29 a vysílá případně řídicí signály, které synchronizují provoz řídicího zapojení 29 se způsobem provozu zapojení 31. U řídicích informačních signálů, vysílaných řídicím zapojením 29, jde zejména o kódovací data, která jsou v zapojení 31 pro řízení a přívod proudu srovnávána na shodu s kódovacími daty na straně zavíracího válce. Zapojení 31 může být součástí nadřazené instalace, například instalace pro kontrolu přístupu nebo poplašné instalace; může však také řídit přídatnou zavírací funkci zavíracího válce, který za tímto účelem může zahrnout blíže neznámé, řídicími signály zapojení 31 říditelné blokovací zařízení, například elektromagneticky ovladatelné blokovací zařízení, které válcové jádro 9 přídatně blokuje vůči profilovému pouzdru 1 a jež se odblokuje při shodě kódovacích informací, přenášených mezi zapojeními 29, 31.

ch. 10

dále  
poslouchá se  
ch. 11

integrovaným v plochém klíči 13 a mezi zdrojem proudu s řídicím obvodem, přiřazeným válcovému zámku a označeným jako celek vztahovou značkou 31. Za tím účelem obsahuje plochý klíč 13, například ve svém dřívku 33, člen 35 pro přenos informace, který je bezdotykově spřažen se zařízením 37 pro záznam informací, které je upraveno v profilovém pouzdra 1 na místě, které při zasunutí plochého klíče 13 leží v zákrytu se členem 35. Členem 35 a zařízením 37 mohou například být navzájem indukčně vázané vazební cívky. Zdroj 31 proudu s řídicím obvodem přenáší přes člen 35 a zařízení 37 elektrickou energii potřebnou pro provoz řídicího obvodu 29 a případně vysílá řídicí signály, které synchronizují provoz řídicího obvodu 29 se způsobem provozu zdroje 31 proudu s řídicím obvodem. U řídicích informačních signálů vysílaných řídicím obvodem 29 jde zejména o kódová data, která jsou ve zdroji 31 proudu s řídicím obvodem porovnávána, zda jsou shodná s kódovými daty na straně válcového zámku. Zdroj 31 proudu s řídicím obvodem může být součástí nadřazené instalace, například instalace pro kontrolu přístupu nebo poplašné instalace; může však také řídit přídatnou zavírací funkci válcového zámku, který za tímto účelem může obsahovat blíže neznázorněné blokovací zařízení říditelné řídicími signály zdroje 31 proudu s řídicím obvodem, přičemž tímto blokovacím zařízením může například být elektromagneticky ovladatelné blokovací zařízení, které válcové jádro 9 přídatně blokuje vůči profilovému pouzdra 1 a které se odblokuje při shodě kódových dat přenášených mezi řídicím obvodem 29 a zdrojem 31 proudu s řídicím obvodem.

Zdroj 31 proudu s řídicím obvodem je alespoň částí svých elektronických spínacích složek uspořádán vně profilového pouzdra 1, jak je to naznačeno vztahovou značkou 39; může však také obsahovat složky, umístěné uvnitř profilového pouzdra 1, jak je znázorněno vztahovou značkou 41. V každém případě jsou vně umístěné spínací složky 39 zdroje 31 proudu s řídicím obvodem přes mnohažilový ohebný kabel 43 a zástrčkový spoj 45 připojeny

na zařízení 37 pro snímání informací a případně na složky 41 umístěné ve válcovém zámku. Zástrčkový spoj 45 zahrnuje, jak nejlépe znázorňuje obr.2, první zástrčkový díl 49, který je upraven pevně na jedné z obou vzájemně rovnoběžných bočnicích 47 stojinového dílce 5, a na který je rovnoběžně k bočnici 47 a kolmo k válcovému úseku 3 nasunutelný druhý zástrčkový díl 51 upevněný na konci kabelu 43, popřípadě od kterého je v opačném směru odtažitelný druhý zástrčkový díl 51. Přídržný díl 53 ve formě svěry, která má v podstatě tvar písmene U a je zhotovená z pružné plastické hmoty, ustaluje druhý zástrčkový díl 51, který je na straně kabelu, jak ve směru vytažení z prvního zástrčkového dílu 49 tak i v příčném směru na profilovém pouzdra 1. Přídržný díl 53 má tvar přizpůsobený obrysu průřezu profilového pouzdra 1 a překrývá svou stojinou 55 zástrčkový spoj 45. Na stojinu 55 navazují po obou stranách ramena 57, 59, která ve tvarovém styku přesahují válcový úsek 3, popřípadě okraj stojinového dílce 5, vzdálený od válcového úseku 3 a drží přídržný díl 53 na profilovém pouzdra 1.

Zástrčkové díly 49, 51 leží v prohloubení 61 bočnice 47 stojinového dílce 5, která probíhá k okraji stojinového dílce 5, vzdálenému od válcového zámku, a je příčně ke směru spojování zástrčkového spoje 45 omezena rameny 63. Ramena 63 probíhají v odstupu od druhého zástrčkového dílu 51. Na stojině 55 přídržného dílu 53 jsou po obou stranách vybrání 65 obsahujícího zástrčkové díly 49, 51, vytvarovány zářky 67 ve formě výstupků, které zabírají mezi druhý zástrčkový díl 51 a ramena 63 a zajišťují na profilovém pouzdra 1 jak přídržný díl 53 tak i druhý zástrčkový díl 51 napříč ke směru spojování zástrčkového spoje 45.

Pro ustálení druhého zástrčkového dílu 51 ve směru jeho vytahování je výstředným připojením kabelu 43 na té straně druhého zástrčkového dílu 51, která směřuje ke kabelu 43, utvořena narážka 69, proti které ve směru vytahování druhého zástrčkového dílu 51 leží rameno 71 vybrání 65 vytvořeného ve stojině 55 přídržného dílu 53. Přídržný díl 53 podepřený svým prvním

ramenem 57 o válcový úsek 3 tak zajišťuje druhý zástrčkový díl 51 vůči profilovému pouzdra 1, také ve směru vytažení.

5 Dále bude za pomoci obr.3, 4a a 4b vysvětleno připojení kabelu 43 na válcový zámek. Obr.3 znázorňuje tu oblast prvního zástrčkového dílu 49, u které jde o kolíkovou část zástrčkového spoje 45. Druhý zástrčkový díl 51 je vytvořen jako plochý zástrčkový díl se v zásadě kvádrovým zástrčkovým tělesem a je svou plochou stranou, doléhající na dno prohloubení 61, nastrčen na první zástrčkový díl 49. Přídržný díl 53 ve formě svěry, která tvoří konstrukční díl oddělený od druhého zástrčkového dílu 51 a kabelu 43, se napřed nasadí na kabel 43, přičemž má v oblasti přechodu od stojiny 55 do druhého ramena 59 otvor 73, který napříč k podélnému směru přídržného dílu 53 je nejméně o šířku ramena 71 užší než příslušný rozměr druhého zástrčkového dílu 51. V podélném směru přídržného dílu je otvor 73 širší než rozměr ploché strany druhého zástrčkového dílu 51, takže druhý zástrčkový díl 51, jak je naznačeno na obr.4a, je otvorem 73 přídržného dílu 53 prostrčen v poloze přesazené o 90° oproti pracovní poloze a pak může být otočen do své pracovní zablokované polohy (obr.4b), ve které narážka 69 leží proti ramenu 71. Po nasazení druhého zástrčkového dílu 51 na první zástrčkový díl 49 se přídržný díl 53 svým druhým ramenem 59 nasadí na stojinový dílec 5 a první rameno 57 se vymrští na válcový úsek 3, přičemž se zástrčkové díly 49, 51 zavedou do vybrání 65.

30 Pro přidavné ustálení prvního ramena 57 na válcovém úseku 3 profilového pouzdra 1 je na vnitřní straně ramena 57 vytvarován západkový výstupek 75, který zapadne do vodícího vývrtu 77 na vrcholu válcového úseku 3. Vodící vývrt 77 je účelně vývrt pouzdra potřebný pro zavedení jednoho ze stavítek 15, ale na rozdíl od ostatních takových vývrtů pouzdra je ponechán bez uzavření. U znázorněného příkladu provedení je pro usazení přídržného dílu 53 užito vývrtu umístěného nejdále uvnitř válcového úseku 3.

I když dosud byl jako příklad provedení vynálezu popisován dvojitý válcový zámek, platí shora uvedené úvahy plně také pro jednoduchý válcový zámek, který má místo dvou válcových jader pouze jedno válcové jádro a jedno profilové pouzdro, příslušně zkrácené, jak je to na obr.3 naznačeno čerchovanou čarou X, značící okraj příslušného jednoduchého zámku.

Jednoduchých zámků se užívá hlavně u dveří, jako jsou garážová vrata nebo dvířka přístrojových skříní, které mají být klíčem zamykatelné pouze z jedné strany.

Kromě shora popsaného zařízení 37 pro záznam informací může válcový zámek obsahovat další, jeho druhému válcovému jádru přiřazené zařízení pro záznam informací, jak je naznačeno vztahovou značkou 37'. Obě zařízení 37 a 37' mohou být přes společný zástrčkový spoj a společný kabel 43 připojena na zdroj 31 proudu s řídicím obvodem. Jelikož to v jednotlivých případech vede k poměrně silnému a tím nepoddajnému mnohažilovému kabelu, lze podle jednoho provedení vynálezu připojit na válcový zámek dva oddělené kabely přes dva zástrčkové spoje. Je zřejmé, že i u jediného zařízení pro záznam informací, které však pro svůj provoz potřebuje mnohažilový kabel, lze užít dvou oddělených kabelů. V provedení podle obr.5 a 6 jsou konstrukční díly, shodné s díly podle obr.1 až 4, označeny stejnými vztahovými značkami jako u provedení podle obr.1 až 4, přičemž pro rozlišení je přidáno písmeno "a". Pro vysvětlení konstrukce a funkce se poukazuje na popis obr.1 až 4.

Oběma připojovaným kabelům 43a jsou přiřazeny oddělené zástrčkové spoje 45a, které jsou upraveny na navzájem protilehlých bočnicích 47a stojinového dílce 5a. Přidržený díl 53a, který prstencově obklopuje profilové pouzdro a je ve tvarovém styku přizpůsoben obrysu průřezu profilového pouzdra, ustaluje na straně kabelů 43a upravené druhé zástrčkové díly 51a obou zástrčkových spojů 45a společně na profilovém pouzdra, kdežto

první zástrčkové díly 49a, upravené na straně profilového pouzdra, jsou opět pevně umístěny na stojinovém dílci 5a. Přídržný díl 53a sestává ze dvou, přes kloub 81 do jednoho dílu spolu spojených ramen 83 s oblastí 85, obklopující válcový úsek 3a profilového pouzdra se stojinovou oblastí 87, následující za stojinovým dílcem 5a. Kloub 81 spojuje konce stojinových oblastí 87 a současně tvoří otvor 73a pro nastrčení přídržného dílu 53a na oba kabely 43a. Přídržný díl 53a obsahuje v obou svých stojinových oblastech 87 vybrání 65 se zářkami 67a ve formě výstupků a rameny 71a pro ustálení druhých zástrčkových dílů 51a na profilovém pouzdru. Zástrčkové díly 49a, 51a jsou opět usazeny v prohloubeních 61a, již popsaného typu. Na koncích oblastí 85 jsou vytvarovány západkové výstupky 75a, které společně zabírají do vodícího vývrtnu 77a na vrcholu válcového úseku 3a. Také zde může být vodící vývrt 77a tvořen neuzavřeným vývrtem jednoho ze stavítek, zejména nejvnitřnějšího stavítka.

Dále bude v různých variantách popsán další výhodný příklad provedení vynálezu. Přitom jsou součásti, které se funkcí v podstatě shodují se součástmi prvního provedení, označeny stejnými vztahovými značkami doplněnými malými písmeny. Aby se zabránilo opakování stejných skutečností, zabývá se níže uvedený popis v podstatě rozdíly mezi jednotlivými příklady provedení, přičemž je samozřejmě možná kombinace členů jednotlivých příkladů provedení.

U příkladu provedení vynálezu, znázorněného na obr.7a až 7d, je první zástrčkový díl 49b integrální součástí konstrukční jednotky 90, kterou může být zejména rozvodná deska (plošný spoj) nesoucí elektronické složky zdroje proudu s řídicím obvodem. Konstrukční jednotka 90 je upravena v prohloubení 92 v oblasti jedné z bočnic 47b stojinového dílce 5b, přičemž plochá strana konstrukční jednotky 90 v podstatě lícuje s bočnicí 47b. První zástrčkový díl 49b je vyznačen tím, že v konstrukční jednotce 90 jsou umístěny zdiřky 94, které mohou přijmout zástrčkové kontakty

5 96 druhého zástrčkového dílu 51b. Zdířky 94 jsou orientovány tak, že směr vytahování druhého zástrčkového dílu 51b z prvního zástrčkového dílu 49b je v podstatě kolmý k bočnicím 47b stojinového dílce 5b, jak lze vidět na obr.7d, znázorňujícím uspořádání v sestaveném stavu.

10 Druhý zástrčkový díl 51b má v podstatě kvádrové zástrčkové pouzdro s bočně vystupujícími zástrčkovými kontakty 96 a s kabelovým vývodem orientovaným v podstatě kolmo k těmto kontaktům ve směru od válcového úseku 3b.

15 Druhý zástrčkový díl 51b má dále zasouvací a fixovací ústrojí 98 v podobě kolíků, které jsou delší než zástrčkové kontakty 96 a rovnoběžně s nimi vystupují ze zástrčkového pouzdra druhého zástrčkového dílu 51b a zasahují do otvorů 100 v konstrukční jednotce 90. Zasouvací a fixovací ústrojí 98, jakož i příslušné otvory 100, zajišťují, že zástrčkový spoj může být spojen jen tehdy, když navzájem přiřazené zástrčkové kontakty 96 a zdířky 94 spolu líčují. Zajišťují dále, že ve spojeném stavu na zástrčkové kontakty 96 nepůsobí střížné síly tím, že zachycují tyto síly ve směru příčném k rozpojování spoje a odvádějí je přes konstrukční jednotku 90 na profilové pouzdro 1b. Pro ustálení druhého zástrčkového dílu 51b vůči prvnímu zástrčkovému dílu 49b je upraven přídržný díl 53b ve formě svěry z pásové pružinové ocele, která je po úsecích přizpůsobena obrysu profilového pouzdra 1b a má horní úsek 57b, který objímá válcový úsek 3b směrem od bočnice stojinového dílce 5b, odvrácené od zástrčkového spoje, s volným koncem 102, zabírajícím za druhý zástrčkový díl 51b, a dále dolní úsek 59b, který svým volným koncem 104 objímá okraj stojinového dílce 5b, ležící v odstupu od válcového úseku 3b, a to směrem od bočnice stojinového úseku 5b, odvrácené od zástrčkového spoje. Volný konec 102 přídržného dílu 53b, zabírající za druhý zástrčkový díl 51b, doléhá v podstatě svou celou plochou, která překrývá druhý zástrčkový díl 51b na jeho zadní straně, na zástrčkové pouzdro druhého zástrčkového dílu 51b, takže v důsledku pružnosti

20

25

30

přídržného dílu 53b tlačí na druhý zástrčkový díl 51b v podstatě rovnoběžně se směrem jeho vytahování a tak zaručuje bezpečné ustálení druhého zástrčkového dílu 51b rovnoběžně s tímto směrem. Na volném konci 102 přídržného dílu 53b jsou upraveny  
5 fixovací členy 106 ve formě patek nebo výstupků, které vystupují směrem ke stojinovému dílci 5b a ve tvarovém styku uzavírají mezi sebou druhý zástrčkový díl 51b ve směru podél osy válcového úseku 3b a tím zaručují ustálení druhého zástrčkového dílu 51b napříč ke směru jeho vytahování.

10 Mezi oběma volnými konci 102 a 104 má přídržný díl 53b přerušeni, které je využito k tomu, aby byl kabel 43b odveden od válcového úseku 3b v podstatě kolmo k zástrčkovým kontaktům 96.

15 Jak je naznačeno šipkou 108 na obr.7a, může být přídržný díl 53b - popřípadě pomocí rozpíracího nástroje - nasunut v podélném směru válcového úseku 3b na profilové pouzdro 1b a uveden do své montážní polohy. V jiném provedení lze samozřejmě také použít odpovídající svěry, zaklapovatelné na profilovém pouzdru příčně k válcovému úseku.

20 Spolupůsobením zasouvacích a fixovacích ústrojí 98 a příslušných otvorů 100, jakož i fixovacích členů 106 a protilehlých těsně s nimi sousedících oblastí zástrčkového pouzdra druhého zástrčkového dílu 51b se dosáhne toho, že zástrčkový spoj je  
25 znamenitě ustálen jak ve směru rozpojování tak ve směru příčném. Dále se tím zároveň dosáhne osového ustálení svěry vůči profilovému pouzdru, přičemž lze upustit od zvláštních ustalovacích členů k přímému ustálení svěry na profilovém pouzdru. Je-li to  
30 žádoucí, mohou být samozřejmě upraveny i takové členy, které přídržný díl 53b ve formě svěry přímo ustalují ve směru osy válcového úseku 3b na profilovém pouzdru 1b.

Jak je na obr.7a a 7b naznačeno čárkovanými čarami, může být na druhém zástrčkovém dílu 51b umístěn vyčnívající člen 110, který ve spojeném stavu zástrčkového spoje zabírá do bočnice

47b stojinového dílce 5b. Tímto opatřením se dosáhne toho, že případné příčné síly, působící na druhý zástrčkový díl 51b, jsou odváděny přímo na profilové pouzdro 1b.

5  
10  
15  
20  
25  
30

Obr.8 znázorňuje obměnu příkladu provedení podle obr.7a až 7d. Místo fixovacích členů 106 ve formě výstupků má přídržný díl 53c ve formě svěry u příkladu provedení podle obr.8 ve svém volném konci 102c, zabírajícím za druhý zástrčkový díl 51c, fixovací člen 106c ve formě zajišťovacího otvoru. Do tohoto fixovacího členu 106c zapadá kaiotový (vrchlíkový) fixovací člen 112 ve formě zajišťovacího výstupku druhého zástrčkového dílu 51c. Druhý zástrčkový díl 51c a přídržný díl 53c jsou takto navzájem ustáleny vůči všem směrům napříč ke směru vytahování druhého zástrčkového dílu 51c.

15  
20  
25

Na obr.9a je znázorněna další varianta příkladu provedení podle obr.7a až 7d. Jako přídržný díl 53d je upraven přídržný pás, který je obtočen kolem profilového pouzdra 1d a prochází fixovacím členem 112d ve formě drážky druhého zástrčkového dílu 51d na jeho straně odvrácené od strany s kontakty. Přídržný člen 53d má samosvornou smyčkovou hlavu 114. Samosvornost spočívá v tom, že konec 116 přídržného dílu 53d, protažený smyčkovou hlavou 114, již nemůže být posunut nazpět ke smyčkové hlavě 114, avšak může být ve stavu ještě neúplně zataženém tažen dále smyčkovou hlavou 114. Přídržné pásy tohoto druhu jsou známy například z elektrotechniky pro uchycení kabelů.

30

Obr.9b znázorňuje podrobný výřez z přídržného dílu 53d, probíhajícího drážkou, v pohledu z boku. Je patrné, že kabel 43d je z druhého zástrčkového dílu 51d odveden ve stranovém přesazení vůči fixovacímu členu 112d ve formě drážky.

Na obr.9c je znázorněn příslušný detail. Přídržný díl 53e ve formě pásu je přitom tažen fixovacími členy 112e ve formě smyček na zadní straně druhého zástrčkového dílu 51e.

Jak je čárkovane naznaceno na obr.8, ma byt u druhého zastrckového dílu 51c upraveno tesnení 118 ve formě pružné tesnící vložky, která ve stavu spojeného zastrckového spoje chrání zastrckové kontakty před vlhkostí, prachu a podobně.

5

Na obr.10 je uveden další příklad provedení vynálezu. Profilové pouzdro 1f podle obr.10 je vyznaceno tím, že složky zdroje proudu s řídicím obvodem, upravené odděleně od válcového zámku, jsou připojeny přes dva kabely 43f, 43f' a dva zastrckové spoje 45, 45f' se směrem rozpojování kolmým k bočnici 47f stojinového dílce 5f, přičemž vždy první zastrckový díl 49f, 49f' je upevněn na stojinovém dílci 5f a druhé zastrckové díly 51f, 51f' jsou vůči prvním zastrckovým dílům 49f, 49f' zajištěny společným přídržným dílem 53f ve formě svěry. Přídržný díl 53f má dva fixovací členy 106f, 106f' ve formě zajišťovacích otvorů ve svém volném konci 102f, sahajícím za druhé zastrckové díly 51f, 51f'. Do těchto otvorů zapadají příslušné fixovací členy 113f, 113f' ve formě kalotových zajišťovacích výstupků druhých zastrckových dílů 51f, 51f'. Oba zastrckové spoje mohou být přiřazeny zařízení pro záznam informací, popřípadě dvěma takovým odděleným zařízením.

10

15

20

Zastupuje :

25

*Zdenka Korejzová*  
Dr. ZDENKA KOREJZOVÁ

30

## PATENTOVÉ NÁROKY

1. Válcový zámek, obsahující profilové pouzdro (1; 1a, 1b, 1c, 1d; 1f), dále nejméně jedno, ve vývrtu profilového pouzdra (1; 1a, 1b, 1c, 1d; 1f) otočně uložené, mechanickými stavítky (15) vůči profilovému pouzdru (1; 1a, 1b, 1c, 1d; 1f) zablokovatelné válcové jádro (9; 9a, 9b, 9c, 9d) s ve směru osy válce probíhajícím otvorem (11; 11a, 11b, 11c, 11d) pro zastrčení plochého klíče (13), ovládajícího mechanická stavítka (15), a zařízení (37) pro záznam informací, které je upraveno na profilovém pouzdru (1; 1a, 1b, 1c, 1d; 1f), bezdotykově ovládané řídicími informačními signály řídicího obvodu (29) plochého klíče (13), a které je spojeno se zdrojem (31) proudu s řídicím obvodem, který je alespoň částí svých spínacích složek (39) oddělen od válcového zámku, přičemž připojení od válcového zámku oddělených spínacích složek (39) je provedeno kabelem (43; 43a, 43b, 43c, 43e, 43f, 43f') a zástrčkovým spojem (45; 45a, 45b, 45c, 45d, 45e, 45f, 45f'), sestávajícím ze dvou navzájem komplementárních zástrčkových dílů (49; 49a, 49b, 49c, 49d; 49f, 49f', 51; 51a, 51b, 51c, 51d, 51f, 51f'), z nichž první zástrčkový díl (49; 49a, 49b, 49c, 49d; 49f, 49f') je umístěn pevně na profilovém pouzdru (1; 1a, 1b, 1c, 1d; 1f) a kabel (43; 43a, 43b, 43c, 43e, 43f, 43f') nese druhý zástrčkový díl (51; 51a, 51b, 51c, 51d, 51f, 51f'), volně nasunutelný na první zástrčkový díl (49; 49a, 49b, 49c, 49d; 49f, 49f'), vyznačující se tím, že na profilovém pouzdru (1; 1b, 1c, 1d; 1f) je upevněn přídržný díl (53; 53a, 53b, 53c, 53d, 53f), který je upraven pro záběr s druhým zástrčkovým dílem (51; 51a, 51b, 51c, 51d, 51f, 51f') alespoň ve směru vytahování z prvního zástrčkového dílu (49; 49a, 49b, 49c, 49d; 49f, 49f'), a pro zajištění druhého zástrčkového dílu (51; 51a, 51b, 51c, 51d, 51f, 51f') vzhledem k prvnímu zástrčkovému dílu (49; 49a, 49b, 49c, 49d; 49f, 49f'), zejména proti vytažení z prvního zástrčkového dílu (49; 49a, 49b, 49c, 49d; 49f, 49f').

2. Válcový zámek podle nároku 1, v y z n a č u j í c í s e tím , že profilové pouzdro (1; 1a) má válcový úsek (3; 3a), obsahující vývrt (7, 7a) pro válcové jádro (9; 9a), a stojinový dílec (5; 5a), který od válcového úseku (3; 3a) odstává radiálně k ose  
5 válcového zámku a je omezen dvěma bočnicemi (47; 47a), probíhajícími přibližně rovnoběžně podél válcového úseku (3; 3a), přičemž první zástrčkový díl (49; 49a) je upraven na jedné z bočnic (47; 47a), přičemž jeho osa shodná se směrem vytahování druhého zástrčkového dílu (51, 51a) je orientována podél bočnice (47; 47a).

10

3. Válcový zámek podle nároku 2, v y z n a č u j í c í s e tím , že první zástrčkový díl (49; 49a) je svou osou shodnou se směrem vytahování druhého zástrčkového dílu (51, 51a) orientován  
15 příčně, zejména kolmo k ose válcového zámku od válcového úseku (3; 3a).

4. Válcový zámek podle nároku 2 nebo 3, v y z n a č u j í c í s e tím , že přídržný díl (53; 53a) má plochy, které nejméně druhý zástrčkový díl (51; 51a) přesahují jak v jeho ose shodné se směrem  
20 jeho vytahování tak i příčně v obou směrech, přičemž příčně k této ose jsou na přídržném dílu (53; 53a) vzájemně protilehle upraveny zářky (67; 67a) pro uchycení druhého zástrčkového dílu (51; 51a) vzhledem k profilovému pouzdro (1; 1a).

25 5. Válcový zámek podle nároku 4, v y z n a č u j í c í s e tím , že přídržný díl (53; 53a) obsahuje ve své, s bočnicí (47; 47a) stojinového dílce (5; 5a) sousedící ploše, vybrání (65; 65a), do kterého společně zapadají oba zástrčkové díly (49; 49a, 51; 51a).

30

6. Válcový zámek podle jednoho z nároků 2 až 5, v y z n a č u j í c í s e t í m , že alespoň druhý zástrčkový díl (51; 51a) je upraven v prohloubení (61; 61a) bočnice (47; 47a) stojinového dílce (5; 5a), které je rameny (63) omezeno příčně ke směru vytahování po obou stranách druhého zástrčkového dílu (51) a v odstupu od něho.

7. Válcový zámek podle nároku 6, v y z n a č u j í c í s e t í m , že na přídržném dílu (53; 53a) jsou po obou stranách druhého zástrčkového dílu (51; 51a) vytvořeny zarážky (67; 67a) ve formě výstupků, které zapadají do prohloubení (61; 61a).

8. Válcový zámek podle jednoho z nároků 2 až 7, v y z n a č u j í c í s e t í m , že přídržný díl (53; 53a) přečnává přes tu stranu válcového úseku (3; 3a), která je diametrálně odvrácena od stojinového dílce (5; 5a) a nese západkový výstupek (75; 75a), který zapadá do vodícího vývrtu (77) alespoň jednoho ze stavítek (15), zejména do vodícího vývrtu (77) stavítka (15), umístěného nejdále uvnitř válcového úseku (3; 3a).

9. Válcový zámek podle jednoho z nároků 2 až 8, v y z n a č u j í c í s e t í m , že přídržný díl (53; 53a) je vytvořen jako svěra, která je přizpůsobena obrysu průřezu profilového pouzdra (1; 1a) a je nasunutelná na profilové pouzdro (1; 1a) napříč k ose válce.

30

10. Válcový zámek podle nároku 9, v y z n a č u j í c í s e tím, že alespoň druhý zástrčkový díl (51; 51a) je vytvořen jako plochý zástrčkový díl, doléhající na plochu na stojinový dílec (5; 5a), přídržný díl (53; 53a), vytvořený ve formě svěry, má v oblasti  
5 toho kraje stojinového dílce (5; 5a), jenž je oddálen od válcového úseku (3; 3a), otvor (73; 73a) pro průchod kabelu, přičemž tento otvor (73; 73a) je ve směru příčném k přídržnému dílu (53; 53a) užší než šířka ploché strany druhého zástrčkového dílu (51; 51a) při pohledu v podélném směru bočnice (47; 47a) stojinového dílce (5; 5a), a ve směru podélném k přídržnému dílu (53; 53a) má šířku,  
10 která je větší než šířka ploché strany druhého zástrčkového dílu (51; 51a).

11. Válcový zámek podle nároku 10, v y z n a č u j í c í s e tím, že otvor (73; 73a) pro průchod kabelu je vytvořen v oblasti  
15 přídržného dílu (53; 53a), která sousedí s tím okrajem stojinového dílce (5; 5a), který je vzdálený přechodu bočnice (47; 47a) stojinového dílce (5; 5a), která je přilehlá zástrčkovým dílům (49; 49a, 51; 51a), na válcový úsek (3; 3a).

20 12. Válcový zámek podle jednoho z nároků 2 až 11, v y z n a č u j í c í s e tím, že kabel (43; 43a) je upevněn excentricky vůči středu druhého zástrčkového dílu (51; 51a).

25 13. Válcový zámek podle jednoho z nároků 9 až 12, v y z n a č u j í c í s e tím, že přídržný díl (53), vytvořený ve formě svěry, má v podstatě tvar U a svým prvním ramenem (57) zabírá za válcový úsek (3) a svým druhým ramenem (59) zabírá za tu plochu stojinového dílce (5), která je umístěna v odstupu od  
30 válcového úseku (3), a svou, ramena (57, 59) spojující stojinou (55), překrývá oba zástrčkové díly (49, 51).

14. Válcový zámek podle jednoho z nároků 2 až 13, v y z n a č u j í c í s e t í m , že od válcového zámku oddělené spínací složky (39) zdroje (31) proudu s řídicím obvodem jsou připojeny dvěma kabely (43a) a dvěma zástrčkovými spoji (45a),  
5 sestávajícími vždy ze dvou navzájem komplementárních zástrčkových dílů, z nichž vždy první zástrčkový díl (49a) je upevněn na stojinovém dílci (5a) a druhý zástrčkový díl (51a) je připojen na kabel (43a), a oba druhé zástrčkové díly (51a) jsou proti vytažení zajištěny společným přídržným dílem (53a).
- 10 15. Válcový zámek podle nároku 14, v y z n a č u j í c í s e t í m , že první zástrčkové díly (49a) jsou upraveny na navzájem protilehlých bočnicích (47a) stojinového dílce (5a), a přídržný díl (53a) je vytvořen jako svěra, která svírá profilové pouzdro (1) mezi  
15 dvěma napříč osy válce upravenými rameny (83), přičemž každé z ramen (83) je opatřeno ústrojím pro fixaci druhého zástrčkového dílu (51a).
- 20 16. Válcový zámek podle nároku 15, v y z n a č u j í c í s e t í m , že ramena (83) mají tvar přizpůsobený obrysu průřezu profilového pouzdra (1) a toto profilové pouzdro (1) v podstatě úplně obklopují.
- 25 17. Válcový zámek podle nároku 16, v y z n a č u j í c í s e t í m , že ramena (83) jsou spolu sklopně spojena kloubem (81) a na jejich, od kloubu (81) oddálených koncích nesou západková ústrojí (75a) pro uchycení na profilovém pouzdra (1).
- 30 18. Válcový zámek podle nároku 16 nebo 17, v y z n a č u j í c í s e t í m , že kloub (81) spojuje konce ramen (83), sousedící se stojinovým dílcem (5a).

19. Válcový zámek podle nároku 1. v y z n a č u j í c í s e tím , že profilové pouzdro (1b, 1c, 1d; 1f) má válcový úsek (3b, 3c, 3d; 3f), opatřený vývrtem (7b, 7c, 7d; 7f) pro válcové jádro (9b, 9c, 9d; 9f), a stojinový dílec (5b, 5c, 5d; 5f), který od válcového úseku (3b, 3c, 3d; 3f) radiálně odstává vzhledem k ose válce a je omezen dvěma bočnicemi (47b, 47c, 47d; 47f), uloženými v podstatě rovnoběžně podél válcového úseku (3b, 3c, 3d; 3f), přičemž ve směru vytahování druhého zástrčkového dílu (51b, 51c, 51d, 51f, 51f'), který probíhá příčně, zejména kolmo, k bočnicím (47b, 47c, 47d; 47f) je na stojinovém dílci (5b, 5c, 5d; 5f) v oblasti jedné z bočnic (47b, 47c, 47d; 47f) upraven první zástrčkový díl (49b, 49c, 49d; 49f, 49f').

20. Válcový zámek podle nároku 19, v y z n a č u j í c í s e tím , že stojinový dílec (5b, 5c, 5d; 5f) má v oblasti jedné bočnice (47b, 47c, 47d; 47f) prohloubení (92; 92c; 92d; 92f) pro alespoň částečné zachycení prvního zástrčkového dílu (49b, 49c, 49d; 49f, 49f').

21. Válcový zámek podle nároku 20, v y z n a č u j í c í s e tím , že první zástrčkový díl (49b, 49c, 49d; 49f, 49f') je zapuštěný v prohloubení (92; 92c; 92d; 92f) a nepřečnívá směrem ven přes bočnici (47b, 47c, 47d; 47f).

22. Válcový zámek podle jednoho z nároků 19 až 20, v y z n a č u j í c í s e tím , že první zástrčkový díl (49b, 49c, 49d; 49f, 49f') je integrální součástí konstrukční jednotky (90; 90c; 90d; 90f), zejména rozvodné desky, zahrnující zejména spínací složky zdroje proudu s řídicím obvodem.

23. Válcový zámek podle nároku 22, v y z n a č u j í c í s e tím , že konstrukční jednotka (90; 90c; 90d; 90f) je upravena v prohloubení (92; 92c; 92d; 92f).

24. Válcový zámek podle jednoho z nároků 19 až 23, v y z n a č u j í c í s e t í m , že nejméně jeden ze zástrčkových dílů (51b, 51c, 51d, 51f, 51f') je v blízkosti svých elektrických kontaktních členů opatřen zasouvacími a fixovacími ústrojími (98; 98c; 98d; 98f, 98f'), zejména vodícími kolíky, přičemž zbývající zástrčkový díl (49b, 49c, 49d; 49f, 49f') je opatřen otvory (100, 100c, 100f, 100f') pro zasouvací a fixovací ústrojí (98; 98c; 98d; 98f, 98f').
25. Válcový zámek podle nároku 24, v y z n a č u j í c í s e t í m , že elektrické kontaktní členy zástrčkového dílu (51b, 51c, 51d, 51f, 51f'), který je opatřen zasouvacími a fixovacími ústrojími (98; 98c; 98d; 98f, 98f'), nepřesahují zasouvací a fixovací ústrojí (98; 98c; 98d; 98f, 98f') směrem ven ze zástrčkového dílu (51b, 51c, 51d, 51f, 51f').
26. Válcový zámek podle jednoho z nároků 19 až 25, v y z n a č u j í c í s e t í m , že kabel (43b, 43c, 43d, 43e, 43f, 43f') je od druhého zástrčkového dílu (51b, 51c, 51d, 51f) veden směrem od válcového úseku (3b, 3c, 3d; 3f) napříč, zejména v podstatě kolmo, ke směru jeho vytahování.
27. Válcový zámek podle jednoho z nároků 19 až 26, v y z n a č u j í c í s e t í m , že přídržný díl (53b, 53c, 53d, 53f) a druhý zástrčkový díl (51b, 51c, 51d, 51f) jsou opatřeny fixovacími členy (106; 106c; 112; 112d; 112e; 106f, 113f, 106f', 113f'), které jsou ve stavu spojení zástrčkového spoje ve vzájemném záběru, přičemž oba díly (51b, 51c, 51d, 51f, 53b, 53c, 53d, 53f) jsou těmito fixovacími členy (106; 106c; 112; 112d; 112e; 106f, 113f, 106f', 113f') vůči sobě navzájem fixovány napříč ke směru vysouvání druhého zástrčkového dílu (51b, 51c, 51d, 51f), zejména podél osy válce.

28. Válcový zámek podle nároku 27, v y z n a č u j í c í s e t í m , že přídržný díl (53b) má jako fixovací členy výstupky (106), mezi nimiž je napříč ke směru vytahování zachycen druhý zástrčkový díl (51b).

5

29. Válcový zámek podle nároku 27 nebo 28, v y z n a č u j í c í s e t í m , že přídržný díl (53c; 53f) přesahuje ve směru vytahování druhý zástrčkový díl (51c; 51f, 51f') svým volným koncem (102c; 102f), který jako fixovací člen má zajišťovací otvor (106c; 106f, 106f') popřípadě zaskakovací výstupek, přičemž druhý zástrčkový díl (51c; 51f, 51f') má jako fixovací člen zajišťovací výstupek (112; 113f, 113f'), zabírající do zajišťovacího otvoru (106, 106f, 106f'), popřípadě zachycovací otvor, zachycující případný zaskakovací výstupek přídržného dílu (53c; 53f).

10

15

30. Válcový zámek podle jednoho z nároků 19 až 29, v y z n a č u j í c í s e t í m , že přídržný díl (53b, 53c, 53d; 53f) je vytvořen jako svěra, zejména z pružné páskové ocele, která je alespoň po úsecích přizpůsobena obrysu průřezu profilového pouzdra (1b, 1c, 1d; 1f), přičemž tato svěra je upravena pro nasazení na profilové pouzdro (1b, 1c, 1d; 1f), zejména v podélném směru válcového úseku (3b, 3c, 3d; 3f).

20

31. Válcový zámek podle nároku 30, v y z n a č u j í c í s e t í m , že přídržný díl (53b; 53c; 53f) má horní úsek (57b; 57c; 57f), upravený kolem válcového úseku (3b; 3c; 3f) od bočnice stojinového dílce (5b; 5c; 5f), odvrácené od zástrčkového spoje a mající volný konec (102, 102c, 102f), zasahující za druhý zástrčkový díl (51b, 51c, 51f, 51f'), a dále dolní úsek (59b, 59c, 59f), zasahující svým volným koncem (104, 104c, 104f), za okraj stojinového dílce (5b, 5c, 5f), ležící v odstupu od válcového úseku (3b, 3c, 3f), a to od bočnice stojinového dílce (5b, 5c, 5f), odvrácené od zástrčkového spoje.

25

30

32. Válcový zámek podle jednoho z nároků 19 až 29, vyznačující se tím, že přídržný díl (53d; 53e) je vytvořen jako přídržný pás, zejména jako při napnutí samočinně se blokující přídržný pás proti uvolnění, který je ovinutelný kolem profilového pouzdra (1d; 1e) a kolem druhého zástrčkového dílu (51d; 51e) a prochází mezi dvěma výstupky (112d, 112e) druhého zástrčkového dílu (51d; 51e) pro jeho fixaci příčně ke směru jeho vytahování.

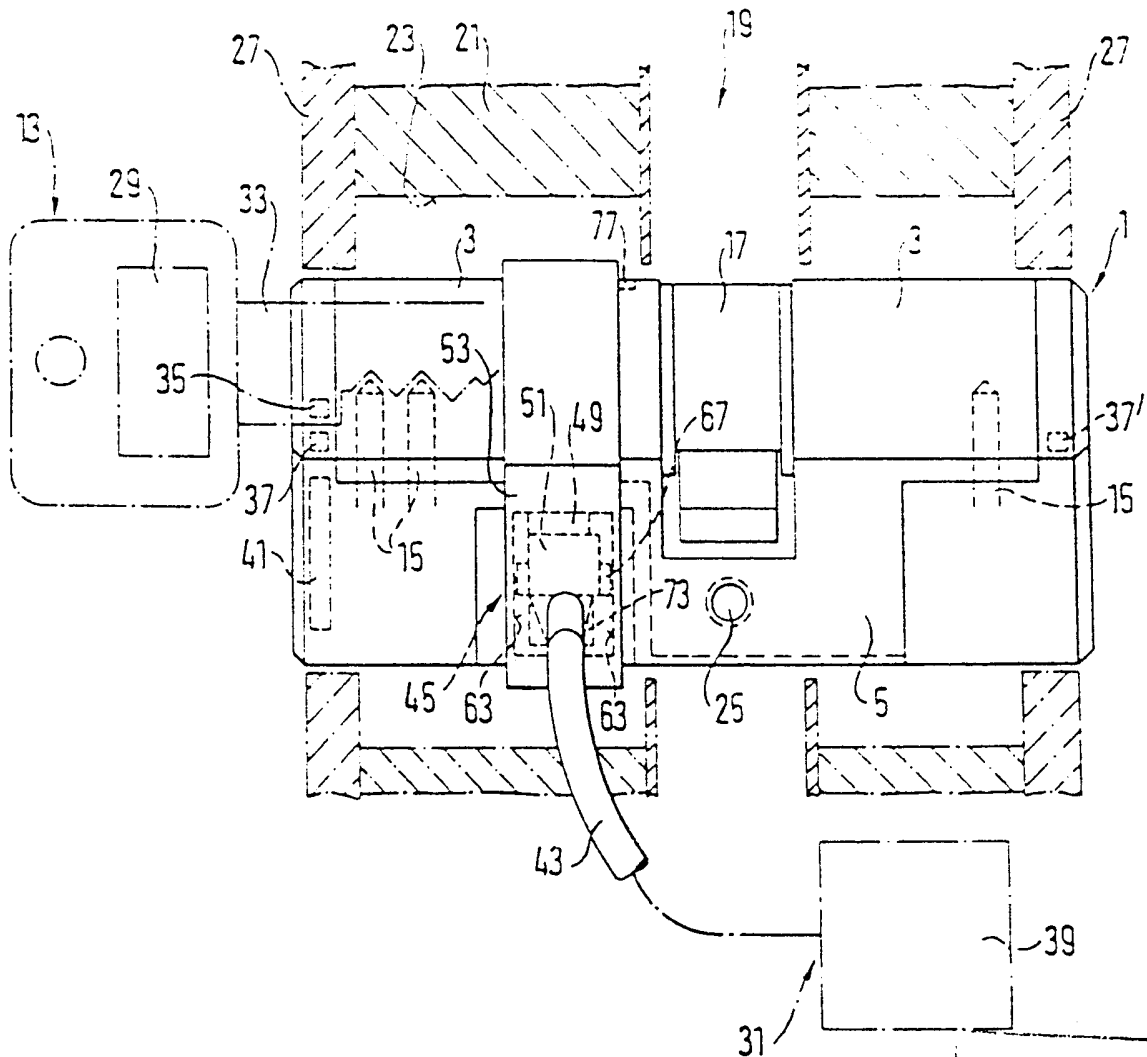
33. Válcový zámek podle jednoho z předcházejících nároků 1 až 32, vyznačující se tím, že nejméně jeden ze zástrčkových dílů (51c) nese těsnění (118) pro ochranu zástrčkových kontaktů (96c) před vnější vlhkostí.

34. Válcový zámek podle jednoho z nároků 19 až 33, vyznačující se tím, že od zamykacího válce oddělené spínací složky zdroje proudu s řídicím obvodem jsou připojeny dvěma kabely (43f, 43f') a dvěma zástrčkovými spoji (45f, 45f'), sestávajícími vždy ze dvou navzájem komplementárních zástrčkových dílů, z nichž vždy první zástrčkový díl (49f, 49f') je upevněn na stojinovém dílci (5f) a druhý zástrčkový díl (51f, 51f') je připojen na kabel, a oba druhé zástrčkové díly (51f, 51f') jsou, zejména proti vytažení, zajištěny vůči příslušným prvním zástrčkovým dílům (49f, 49f') společným přídržným dílem (53f).

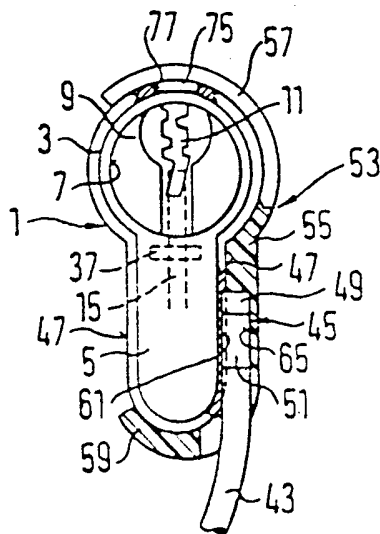
Zastupuje :

  
Dr. ZDENKA KOREJZOVÁ

OBR. 1

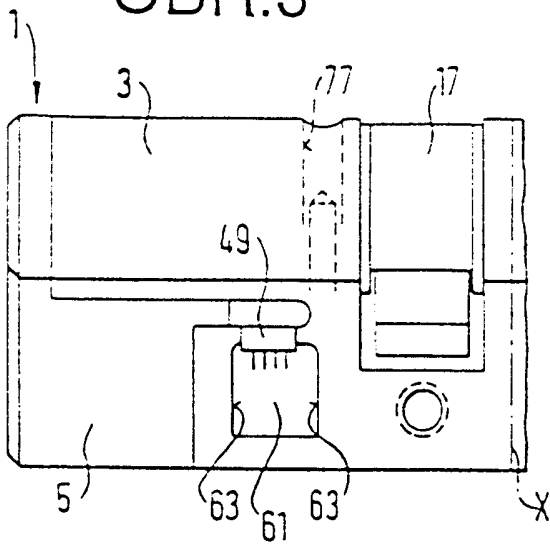


OBR. 2

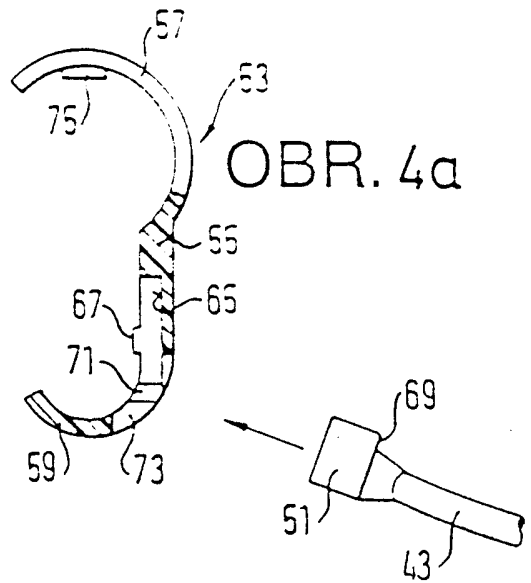


PAT.  
 PRŮMYSLOVÝ ÚSTAV  
 Č. 181  
 1900  
 1000

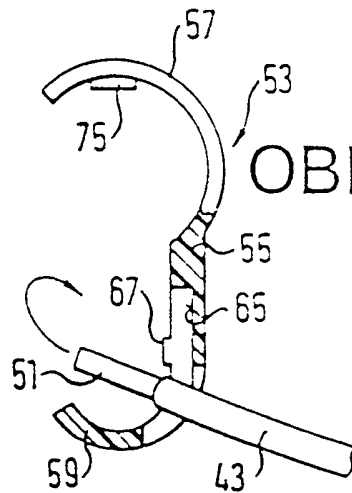
OBR.3



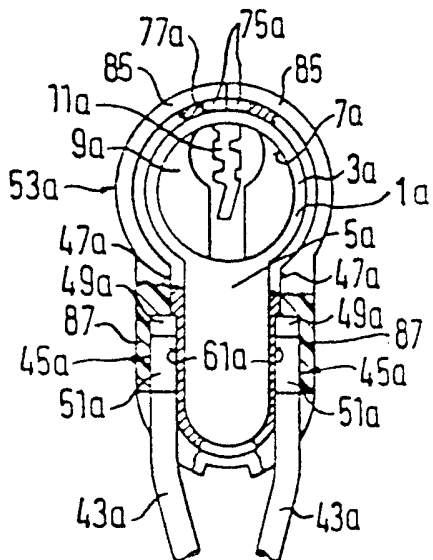
OBR.4a



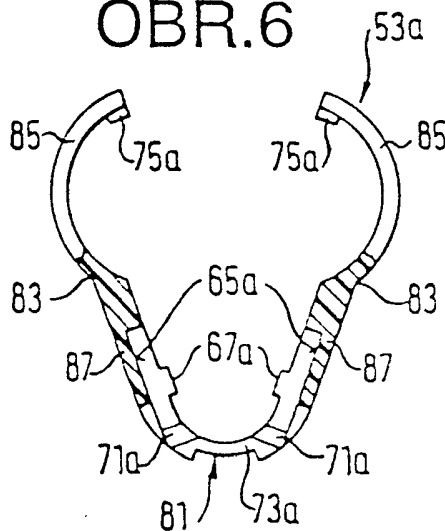
OBR.4b



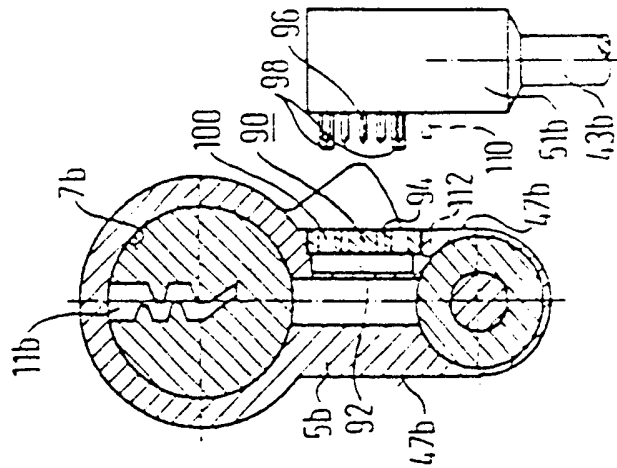
OBR.5



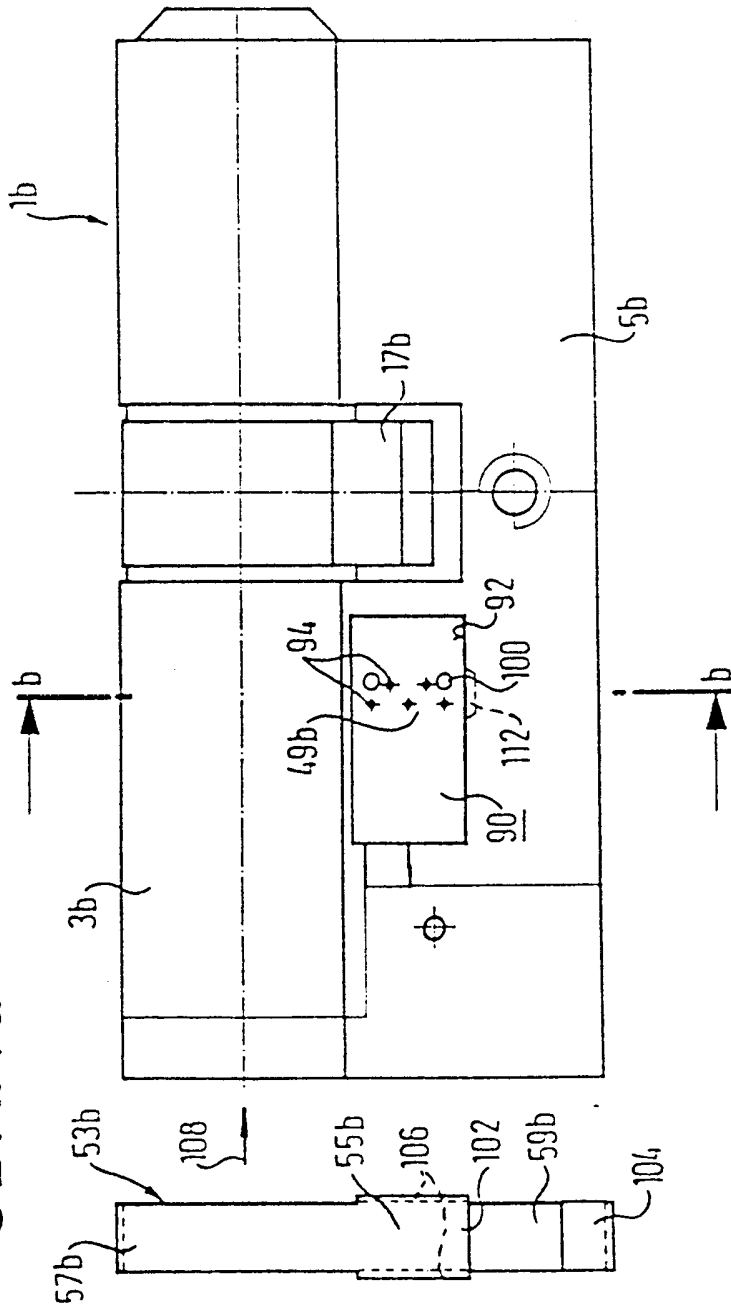
OBR.6



OBR. 7b



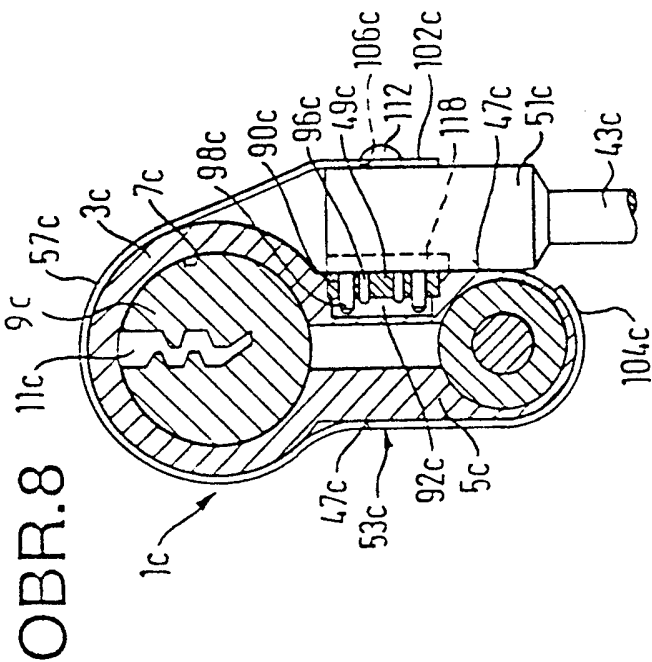
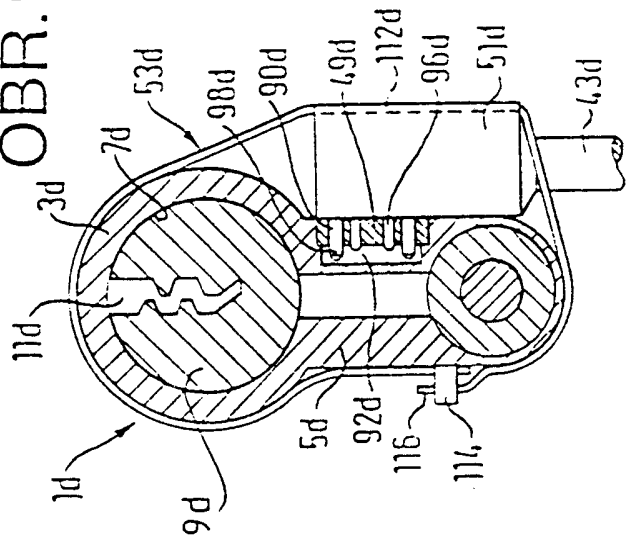
OBR. 7a



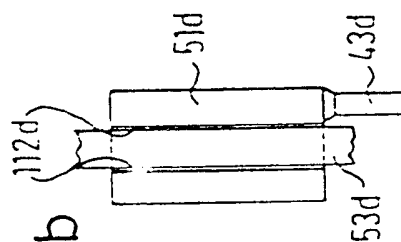
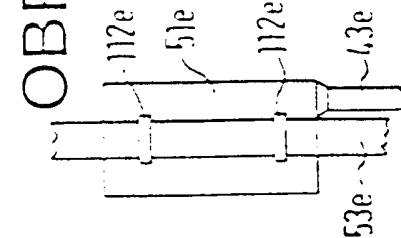
101	102	103	104	105	106	107	108	109	110	111	112



OBR. 9a



OBR. 9c



OBR. 9b

