

B 66 B

Ans.nr.: 5147/83

Indleveret: 11 nov 1983

Løbedag: 11 nov 1983

Alm. tilgængelig: 16 maj 1984

Prioritet: 15 nov 1982 ES 517396

MARCELINO PEREZ DE LA *ORDEN; Pamp-lona, ES.

Opfinder: Samme.

Fuldmægtig: Patentbureauerne for Industri og Håndværk

Sikkerhedsanordning til evakuering af eleva-torer

SAMMENDRAG

5147-83

En sikkerhedsanordning til evakuering af elevatorer i nøds-tilfælde består af et elektronisk sikkerhedskredsløb (24), der er indrettet til at teste, om der er spænding i hver af de tre faser i hovedmotorens (2) strømforsyning (1). Hvis dette ikke er tilfældet, udsender kredsløbet (24) en impuls, der afbryder hovedstrømforsyningen (1) og kobler en nødstrømskilde (33) til hovedmotorens elektromagnetbremse (6), så denne løsnes, til en solenoide (7) der presser en drivrulle (14) mod hejseværkets svinghjul (9), og til en hjælpemotor (11), der driver rullen (14). Denne omkobling bevirkes ved tryk på en nødknap (23), hvorved eleva-torstolen (13) hæves til nærmeste etage, hvor magnetpalen (19) i døren afbryder nødkredsløbet. Passagererne kan da gå ud.

Hvis der er brand i bygningen, trykkes på en anden, brand-sikret nødknap (22), hvorved hjælpemotoren (11) får modsat omløbsretning, så at elevatorstolen (13) sænkes helt ned til nederste etage, hvis magnetpal (18) afbryder nødkreds-løbet.

5147-83

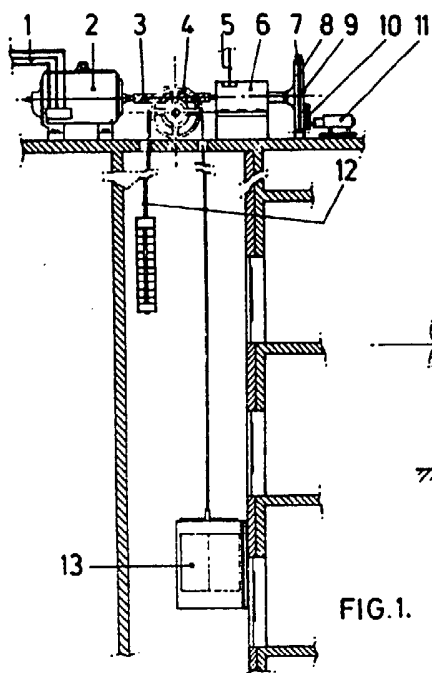


FIG. 1.

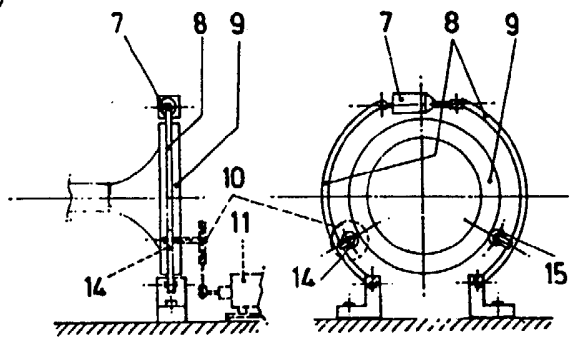


FIG. 1A.

FIG. 2.