

①9 RÉPUBLIQUE FRANÇAISE
INSTITUT NATIONAL
DE LA PROPRIÉTÉ INDUSTRIELLE
COURBEVOIE

①1 N° de publication :
(à n'utiliser que pour les
commandes de reproduction)

3 135 468

②1 N° d'enregistrement national : **22 04467**

⑤1 Int Cl⁸ : **D 06 F 73/00 (2022.01), D 06 F 75/10, 75/38, 87/00**

①2 **DEMANDE DE BREVET D'INVENTION**

A1

②2 **Date de dépôt** : 11.05.22.

③0 **Priorité** :

④3 **Date de mise à la disposition du public de la demande** : 17.11.23 Bulletin 23/46.

⑤6 **Liste des documents cités dans le rapport de recherche préliminaire** : *Se reporter à la fin du présent fascicule*

⑥0 **Références à d'autres documents nationaux apparentés** :

Demande(s) d'extension :

⑦1 **Demandeur(s)** : SEB S.A. Société anonyme à conseil d'administration — FR.

⑦2 **Inventeur(s)** : MOINE OLIVIER et D'Oliviera Dias Laurent.

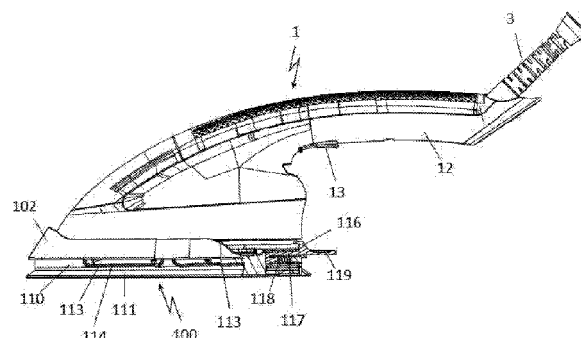
⑦3 **Titulaire(s)** : SEB S.A. Société anonyme à conseil d'administration.

⑦4 **Mandataire(s)** : SEB DEVELOPPEMENT.

⑤4 **Accessoire pour fer à repasser et appareil équipé d'un tel accessoire.**

⑤7 Accessoire (100) pour appareil de repassage et/ou défroissage comportant une semelle (10) équipée de trous de sortie de vapeur (14), ledit accessoire (100) comportant un corps (101) comprenant une face supérieure configurée pour épouser la forme du contour de la semelle (10) et comportant une paroi périphérique (110) délimitant latéralement une chambre de diffusion de vapeur (104) permettant le passage de la vapeur depuis la face supérieure jusqu'à travers un élément (112) perméable à la vapeur porté par l'accessoire (100), caractérisé en ce que ledit élément est un textile (112) perméable à la vapeur, avantageusement de type microfibras, destiné à venir au contact du vêtement à traiter et en ce que la paroi périphérique (110) comporte des ouvertures d'échappement (113) permettant au flux de vapeur de s'échapper latéralement à l'accessoire (100).

Figure pour l'abrégé : Fig. 4



FR 3 135 468 - A1



Description

Titre de l'invention : Accessoire pour fer à repasser et appareil équipé d'un tel accessoire.

Domaine technique

[0001] La présente invention se rapporte au domaine des accessoires pour appareil de repassage comportant une semelle équipée de trous de sortie de vapeur et se rapporte plus particulièrement à un accessoire comportant un corps comprenant une face supérieure configurée pour épouser la forme du contour de la semelle et comportant une paroi périphérique délimitant latéralement une chambre de diffusion de vapeur permettant le passage de la vapeur depuis la face supérieure jusqu'à travers un élément perméable à la vapeur porté par l'accessoire.

Etat de la technique

[0002] Il est connu, du document CN205420870U, un accessoire pour un appareil de défroissage comportant une semelle équipée de trous de sortie de vapeur dans lequel l'accessoire comporte un corps comprenant une face supérieure configurée pour épouser la forme du contour de la semelle et comporte une paroi périphérique délimitant latéralement une chambre de diffusion de vapeur permettant le passage de la vapeur depuis la face supérieure jusqu'à travers un élément perméable à la vapeur porté par l'accessoire.

[0003] Un tel accessoire comporte un élément perméable à la vapeur qui permet de parfumer le vêtement traité à l'aide de l'appareil de défroissage.

[0004] Cependant, un tel accessoire n'est pas adapté pour retirer des poussières, particules ou cheveux pouvant être accrochés à la surface d'un article tel un vêtement, un rideau ou un canapé.

[0005] La présente invention vise à remédier à cet inconvénient.

A cet effet, l'invention a pour un objet un accessoire pour appareil de repassage et/ou défroissage comportant une semelle équipée de trous de sortie de vapeur, l'accessoire comportant un corps comprenant une face supérieure configurée pour épouser la forme du contour de la semelle et comportant une paroi périphérique délimitant latéralement une chambre de diffusion de vapeur permettant le passage de la vapeur depuis la face supérieure jusqu'à travers un élément perméable à la vapeur porté par l'accessoire, caractérisé en ce que l'élément est un textile perméable à la vapeur, avantageusement de type microfibres, destiné à venir au contact du vêtement à traiter et en ce que la paroi périphérique comporte des ouvertures d'échappement permettant au flux de vapeur de s'échapper latéralement à l'accessoire.

[0006] Un tel accessoire permet d'assainir un article en balayant ce dernier à l'aide de la

semelle équipée de l'accessoire, le frottement du textile au contact de l'article permettant d'éliminer les poussières, particules, cheveux etc... pouvant être déposées à la surface de ce dernier et la diffusion de la vapeur vers le textile permettant de maintenir ce dernier humide pour une meilleure efficacité dans la captation des poussières ou particules.

- [0007] De plus, la présence des ouvertures d'échappement sur un tel accessoire permet de limiter le risque de formation de condensats à l'intérieur de la chambre de diffusion de vapeur, la vapeur pouvant s'échapper librement à l'extérieur de l'accessoire après avoir lécher la surface interne du textile
- [0008] L'appareil peut en outre présenter une ou plusieurs des caractéristiques suivantes, prises seules ou en combinaison.
- [0009] Selon une caractéristique avantageuse de l'invention, l'élément perméable à la vapeur est porté par une face inférieure de l'accessoire
- [0010] Selon une caractéristique avantageuse de l'invention, le corps comporte une lèvre inférieure sur laquelle le textile est fixée de manière amovible.
- [0011] Selon une caractéristique avantageuse de l'invention, la paroi périphérique est située en retrait par rapport à la lèvre inférieure.
- [0012] Selon une caractéristique avantageuse de l'invention, le textile comporte un contour muni d'un élément élastique permettant sa fixation sur la lèvre inférieure.
- [0013] Selon une caractéristique avantageuse de l'invention, la face supérieure comportant une jupe supérieure dont la forme est configurée pour épouser la forme du contour de la semelle.
- [0014] Selon une caractéristique avantageuse de l'invention, le corps comporte un crochet de fixation configuré pour se déformer élastiquement lors du montage de l'accessoire sur l'appareil de repassage et/ou défroissage.
- [0015] Selon une caractéristique avantageuse de l'invention, la jupe supérieure s'étend le long de bords avant et latéraux du corps de l'accessoire, le crochet de fixation étant situé sur un bord arrière du corps de l'accessoire.
- [0016] Selon une caractéristique avantageuse de l'invention, les ouvertures d'échappement sont bordées d'une nervure.
- [0017] Une telle nervure présente l'avantage de faire office de déflecteur qui évite que le contour du textile guide ne vienne se positionner sur les ouvertures d'échappement.
- [0018] L'invention se rapporte également à un appareil de repassage et/ou défroissage comportant un tel accessoire et caractérisé en ce qu'il comporte un générateur de vapeur permettant la production d'un débit de vapeur supérieur à 20 gr/min et avantageusement supérieur à 25 gr/min.
- [0019] Un tel débit de vapeur présente l'avantage de procurer des performances de repassage ou défroissage optimisées. De plus, à partir d'un tel débit de vapeur, les ou-

vertures d'échappement deviennent particulièrement nécessaires pour éviter la condensation de la vapeur à l'intérieur de l'accessoire.

[0020] Selon une caractéristique avantageuse de l'invention, le générateur de vapeur comporte une cuve pour la génération de vapeur sous pression

Brève description des figures

[0021] On comprendra mieux les buts, aspects et avantages de la présente invention, d'après la description donnée ci-après d'un mode particulier de réalisation de l'invention présenté à titre d'exemple non limitatif, en se référant aux dessins annexés dans lesquels :

[0022] La [Fig.1] est une vue en perspective d'un fer à repasser et d'un accessoire selon un mode particulier de réalisation de l'invention, l'accessoire étant représenté désaccouplé du fer à repasser 1 et sans sa microfibre ;

[0023] La [Fig.2] est une vue en perspective de l'accessoire ;

[0024] La [Fig.3] est une vue en perspective du fer à repasser accouplé à l'accessoire ;

[0025] La [Fig.4] est une vue de côté du fer à repasser accouplé à l'accessoire, l'accessoire étant représenté partiellement en coupe au niveau du verrou ;

[0026] La [Fig.5] est une vue en perspective de l'accessoire et de la microfibre destinée à le revêtir ;

[0027] La [Fig.6] est une vue en perspective de l'accessoire revêtu de sa microfibre.

[0028] Seuls les éléments nécessaires à la compréhension de l'invention ont été représentés. Pour faciliter la lecture des dessins, les mêmes éléments portent les mêmes références d'une figure à l'autre.

[0029] La [Fig.1] représente un fer à repasser 1 comportant une semelle 10 métallique, présentant une extrémité avant pointue et une extrémité arrière arrondie, disposée en vis-à-vis d'un accessoire 100 destiné à être monté sur la semelle 10 du fer à repasser 1.

[0030] Le fer à repasser 1 comporte un boîtier 11, placé au-dessus de la semelle 10, et comprend une poignée 12 de préhension disposée en porte-à-faux par rapport à la semelle 10, la poignée 12 comportant une extrémité avant rattachée au boîtier 11 et une extrémité arrière libre faisant saillie latéralement au boîtier 11.

Le fer à repasser 1 est relié par un cordon 3 flexible à une base portative, non représentée sur les figures, cette base renfermant une cuve pour la production de vapeur sous pression comprenant un orifice de sortie de vapeur équipé d'une électrovanne pilotée par une gâchette 13 disposée sous la poignée 12 du fer à repasser 1. De manière préférentielle, la cuve est dimensionnée pour produire de la vapeur sous une pression supérieure à 4 bars et pour alimenter le fer à repasser 1 avec un débit de vapeur instantané supérieur à 50 gr/min.

Le boîtier 11 renferme classiquement une fonderie en aluminium, non visible sur les

figures, qui est au contact thermique de la semelle 10 et qui comprend une résistance chauffante, réglée au moyen d'un thermostat. La fonderie renferme un circuit de distribution de la vapeur assurant le réchauffage de la vapeur et la vaporisation des éventuels condensats transportés par la vapeur, cette vapeur étant diffusée par des trous de sortie de vapeur 14 ménagés dans la semelle 10.

- [0031] Conformément aux figures 2 et 3, l'accessoire 100 comporte un corps 101 en matière plastique présentant un contour de forme semblable au contour de la semelle 10, le corps 101 comprenant une face supérieure destinée à venir prendre place sous la semelle 10 et comportant une jupe supérieure 102 destinée à venir envelopper la pointe avant et une partie des bords latéraux de la semelle 10 lorsque l'accessoire 100 est accouplé au fer à repasser 1.
- [0032] La face supérieure du corps 101 comprend des orifices d'entrée de vapeur 103 venant en correspondance des trous de sorties de vapeur 14, le corps 101 comportant une pluralité de cloisons de renforts s'étendant perpendiculaire à la face supérieure du corps 101 et formant une structure ajourée délimitée latéralement par une paroi périphérique 110, s'étendant avantageusement sur une hauteur comprise entre 5 mm et 10 mm.
- [0033] Cette zone ajourée du corps 101, délimité latéralement par la paroi périphérique 10, forme une chambre de diffusion de vapeur 104 mettant fluidiquement en relation les orifices d'entrée de vapeur 103 de la face supérieure et une ouverture inférieure 105 de sortie de vapeur ménagée sur la face inférieure de l'accessoire 100.
- [0034] La chambre de diffusion de vapeur 104 comprend notamment une ouverture centrale 106, de forme générale triangulaire aux angles arrondis, et deux ouvertures arrière 107 venant en regard d'une zone de la semelle 10 démunies de trous de sortie de vapeur, qui permettent à la fois d'alléger la structure du corps 101 et de former des volumes dans lesquels la vapeur en provenance des orifices d'entrée de vapeur 103 peut librement se diffuser.
- [0035] De manière préférentielle, la face supérieure du corps 101 comporte un joint 108 qui s'étend sur tout le pourtour de l'accessoire 100, en étant situé légèrement en retrait par rapport au contour de l'accessoire 100, le joint 108 s'étendant en bordure des orifices d'entrée de vapeur 103 et des ouvertures arrière 107. Le corps 101 comporte également avantageusement des parois déflectrices 109 disposées en regard d'au moins une partie des orifices d'entrée de vapeur 103 et qui permettent de dévier une partie le flux de vapeur pénétrant au travers des orifices d'entrée de vapeur 103 en direction de la paroi périphérique 110.
- [0036] Conformément aux figures 5 et 6, le corps 101 comporte une lèvre inférieure 111 qui vient dans le prolongement de la paroi périphérique 110, la lèvre inférieure 111 s'étendant de manière divergente vers le bas et définissant l'ouverture inférieure 105

de sortie de vapeur de l'accessoire 100.

- [0037] La lèvre inférieure 111 forme une surface d'accroche pour un textile 112 perméable à la vapeur, de préférence de type microfibrés, présentant une forme adaptée pour recouvrir l'ouverture inférieure 105 de l'accessoire 100.
- [0038] Selon l'exemple particulier de réalisation illustré sur les figures, le textile 112 comporte un élément élastique, s'étendant sur tout son pourtour, qui permet la fixation du textile 112 sur l'accessoire 100 en engageant par déformation élastique du contour du textile 112 autour de la lèvre inférieure 111, comme cela est représenté sur la [Fig.6].
- [0039] Plus particulièrement selon l'invention, la paroi périphérique 110 comporte des ouvertures d'échappement 113 qui traversent latéralement la paroi périphérique 110 et établissent une communication fluide entre la chambre de diffusion de vapeur 104 ménagée à l'intérieur du corps 101 et l'extérieur de l'accessoire 100.
- [0040] Ces ouvertures d'échappement 113 sont avantageusement disposées symétriquement sur les deux côtés de l'accessoire 100 et sont bordées d'une nervure 114 qui fait saillie sur la paroi périphérique 110. Selon le mode particulier de réalisation de l'invention illustré sur les figures, chaque côté de l'accessoire 100 comporte deux ouvertures d'échappement 113 qui s'étendent directement sous la jupe supérieure 102, sur une hauteur comprise entre 2 et 4 mm et sur une longueur de l'ordre de 5 cm.
- [0041] Conformément à la [Fig.2], le corps 101 comporte également des patins 115 en élastomère sur laquelle la semelle 10 est destinée à venir reposer. Ces patins 115 comprennent avantageusement un premier patin 115 disposé au niveau de l'extrémité avant de l'accessoire 100, dans la zone destinée à recevoir la pointe avant de la semelle 10, et deux patins 115 arrière qui intègrent une jupe arrière en relief destinée à venir en bordure du bord arrière de la semelle 10.
- [0042] Les deux patins 115 arrière sont disposés de part et d'autre d'un crochet de fixation 116 disposé au niveau de l'extrémité arrière de l'accessoire 100, ce crochet de fixation 116 étant avantageusement porté par un verrou 117 en matière plastique qui est rapporté sur le corps 101 de l'accessoire 100 et qui est monté mobile en translation le long de l'axe longitudinal de l'accessoire 100.
- [0043] Conformément à la [Fig.4], l'accessoire 100 comprend une cavité qui est disposée sous le verrou 117 et qui renferme un ressort de rappel 118 ramenant le verrou 117 vers une position de repos dans laquelle le crochet de fixation 116 est ramené vers l'intérieur de l'accessoire 100.
- [0044] Le verrou 117 comprend avantageusement une languette 119 faisant saillie sur la face arrière de l'accessoire 100 et permettant d'exercer manuellement une traction sur le verrou 117 afin de déplacer ce dernier à l'encontre du ressort de rappel 118, et permettre le déplacement du crochet de fixation 116 vers l'arrière pour désaccoupler

l'accessoire 100 du boîtier 11 du fer à repasser 1.

- [0045] L'utilisation et les avantages d'un tel accessoire vont maintenant être décrits.
- [0046] Lorsque l'utilisateur souhaite traiter un textile avec de la vapeur, par exemple un rideau, un canapé ou un vêtement, dans le but de le purifier en éliminant les poussières, particules, cheveux pouvant être disposées sur ce dernier, il met en place l'accessoire 100 sur la semelle 10 du fer à repasser 1 en engagement l'extrémité avant de la semelle 10 contre le patin 115 avant puis en appliquant la semelle 10 du fer à repasser 1 contre les patins 115 arrière. Lors de cette manipulation, le crochet de fixation 116 se glisse au-dessus de la semelle 10, après s'être déplacé en translation à l'encontre du ressort de rappel 118, et assure l'immobilisation de l'accessoire 100 sur la semelle 10.
- [0047] L'utilisateur met ensuite en place le textile 112 en microfibres autour de la lèvre inférieure 111 de l'accessoire 100, ce textile 112 se trouvant maintenu sous tension sur l'accessoire 100 grâce à la tension exercée par l'élément élastique qui court le long de la périphérie du textile 112. Lors de cette mise en place du textile 112 sur l'accessoire, la présence des nervures 114 permet de maintenir le bord du textile sous les ouvertures d'échappement 113 et d'éviter ainsi que ces dernières ne soient masquées par le textile 112.
- [0048] L'utilisateur peut alors utiliser le fer à repasser 1, équipé de l'accessoire 100, pour traiter à la vapeur l'élément à purifier, ce traitement s'effectuant en balayant la surface à traiter avec l'accessoire 100 tout en appuyant sur la gâchette 13 du fer à repasser 1.
- [0049] Le flux de vapeur émis par les trous de sortie de la semelle 10 pénètre alors dans la chambre de diffusion de vapeur 104 par les orifices d'entrée de vapeur 103 de l'accessoire 100, la présence du joint 108 au contact de la semelle 10 évitant qu'une partie du flux de vapeur ne s'échappe latéralement à la semelle 10.
- [0050] Le flux de vapeur passant au travers l'accessoire 100 vient lécher le textile 112, en participant à son humidification, puis est évacué à l'extérieur de l'accessoire 100 en passant par les ouvertures d'échappement 113 latérales de l'accessoire 100.
- [0051] Une telle caractéristique permet d'éviter que de la vapeur ne reste confinée dans la chambre de diffusion de vapeur 104. On limite ainsi le risque de condensation de la vapeur à l'intérieur de l'accessoire 100. Par ailleurs, la position des ouvertures d'échappement 113, et le positionnement de la poignée 12 en porte à faux derrière la semelle 10, permet d'éviter que la vapeur émise par les ouvertures d'échappement 113 ne vienne balayer la zone de la poignée 12 au risque de brûler l'utilisateur.
- [0052] L'accessoire 100 ainsi réalisé permet donc de limiter le risque de brûlure de l'utilisateur par l'écoulement de condensats par les côtés de l'accessoire 100 lorsque l'accessoire 100 est utilisé avec le fer à repasser 1 et que ce dernier délivre un fort débit de vapeur.
- [0053] Bien entendu, l'invention n'est nullement limitée au mode de réalisation décrit et

illustré qui n'a été donné qu'à titre d'exemple. Des modifications restent possibles, notamment du point de vue de la constitution des divers éléments ou par substitution d'équivalents techniques, sans sortir pour autant du domaine de protection de l'invention.

[0054] Ainsi, dans une variante de réalisation non représentée, les ouvertures d'échappement pourront présenter une forme différente et être, par exemple disposé, disposées au moins en partie sur la face avant de l'accessoire.

Revendications

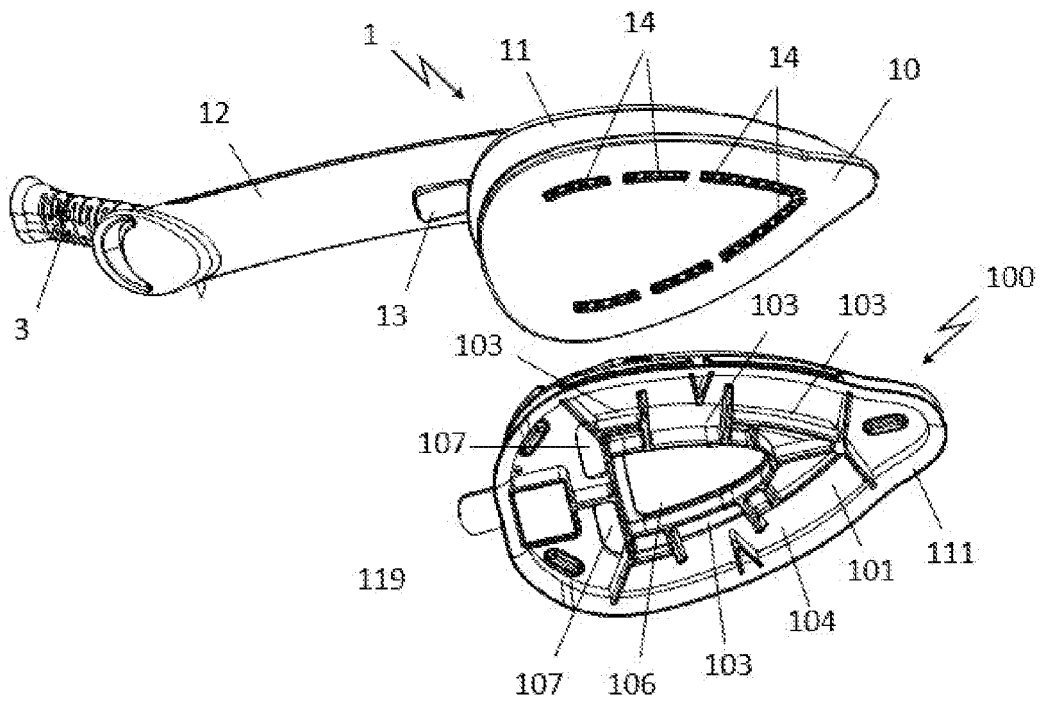
- [Revendication 1] Accessoire (100) pour appareil de repassage et/ou défroissage comportant une semelle (10) équipée de trous de sortie de vapeur (14), ledit accessoire (100) comportant un corps (101) comprenant une face supérieure configurée pour épouser la forme du contour de la semelle (10) et comportant une paroi périphérique (110) délimitant latéralement une chambre de diffusion de vapeur (104) permettant le passage de la vapeur depuis la face supérieure jusqu'à travers un élément (112) perméable à la vapeur porté par l'accessoire (100), caractérisé en ce que ledit élément est un textile (112) perméable à la vapeur, avantageusement de type microfibres, destiné à venir au contact du vêtement à traiter et en ce que la paroi périphérique (110) comporte des ouvertures d'échappement (113) permettant au flux de vapeur de s'échapper latéralement à l'accessoire (100).
- [Revendication 2] Accessoire (100) selon la revendication 1, caractérisé en ce que le corps (101) comporte une lèvre inférieure (111) sur laquelle le textile (112) est fixée de manière amovible.
- [Revendication 3] Accessoire (100) selon la revendication 2, caractérisé en ce que le textile (112) comporte un contour muni d'un élément élastique permettant sa fixation sur la lèvre inférieure (111).
- [Revendication 4] Accessoire (100) selon l'une quelconque des revendication 2 à 3, caractérisé en ce que la paroi périphérique (110) est située en retrait par rapport à la lèvre inférieure (111).
- [Revendication 5] Accessoire (100) selon l'une quelconque des revendication 1 à 4, caractérisé en ce que la face supérieure comportant une jupe supérieure (102) dont la forme est configurée pour épouser la forme du contour de la semelle (10).
- [Revendication 6] Accessoire (100) selon la revendication 5, caractérisé en ce que le corps (101) comporte un crochet de fixation (116) configuré pour se déformer élastiquement lors du montage de l'accessoire (100) sur l'appareil de repassage et/ou défroissage.
- [Revendication 7] Accessoire (100) selon la revendication 6, caractérisé en ce que la jupe supérieure (102) s'étend le long de bords avant et latéraux du corps (101) de l'accessoire et en ce que le crochet de fixation (116) est situé sur un bord arrière du corps (101) de l'accessoire.
- [Revendication 8] Accessoire (100) selon l'une quelconque des revendication 1 à 7, caractérisé en ce que les ouvertures d'échappement (113) sont bordées

d'une nervure (114).

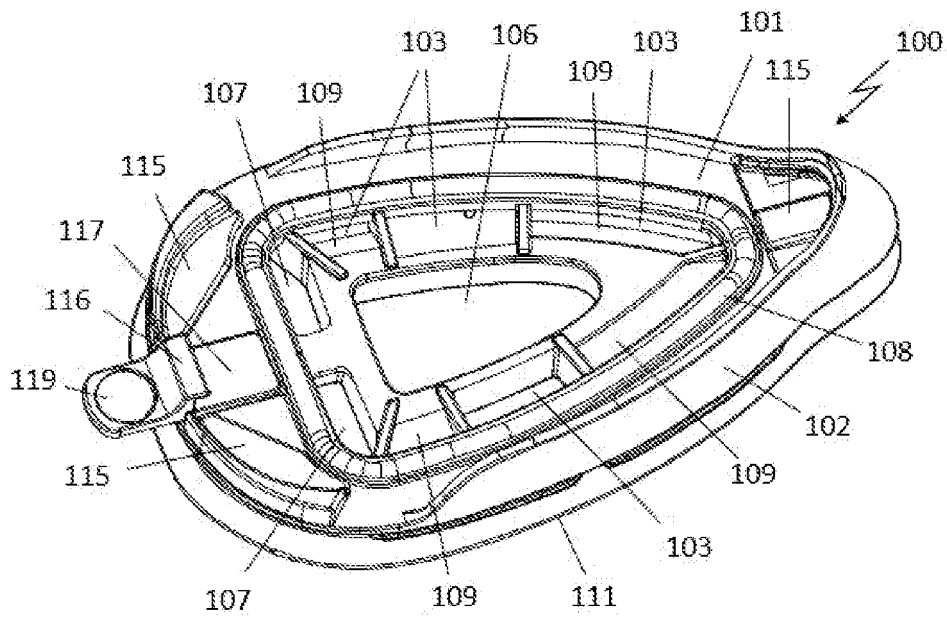
[Revendication 9]

Appareil de repassage et/ou défroissage comportant un accessoire (100) selon l'une quelconque des revendications 1 à 8, caractérisé en ce qu'il comporte un générateur de vapeur permettant la production d'un débit de vapeur supérieur à 20 gr/min.

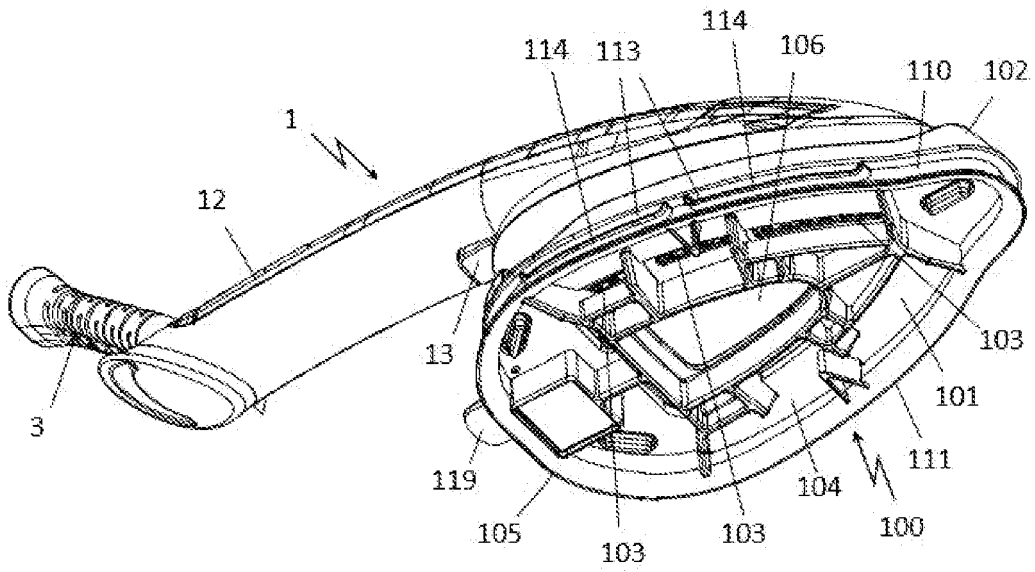
[Fig. 1]



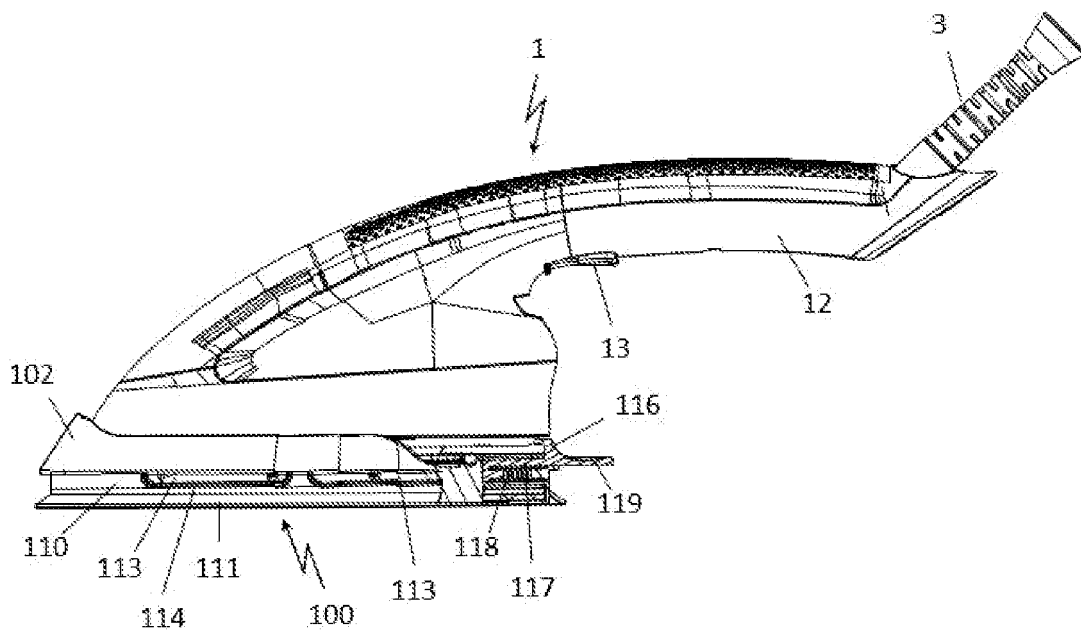
[Fig. 2]



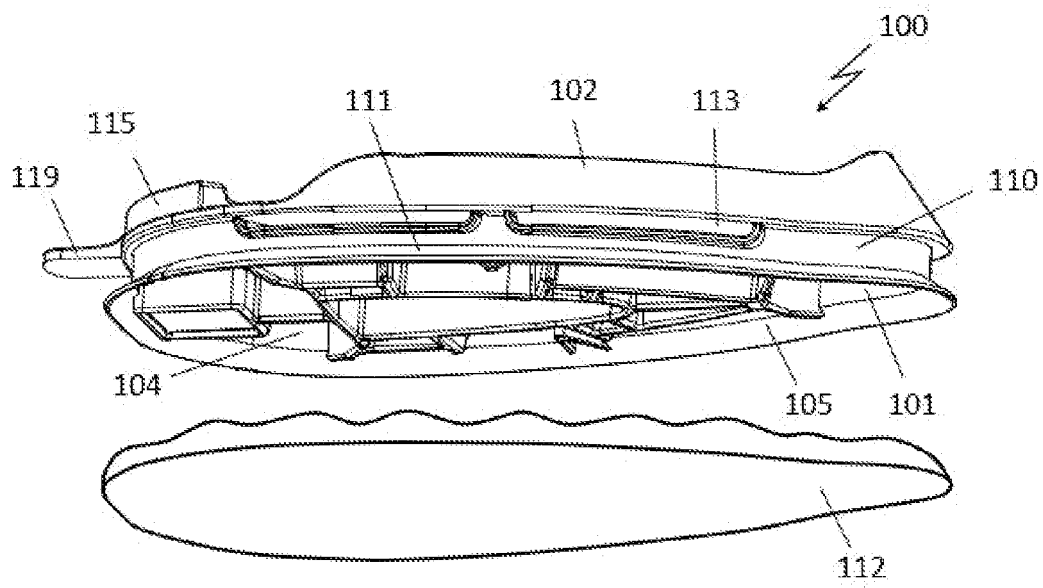
[Fig. 3]



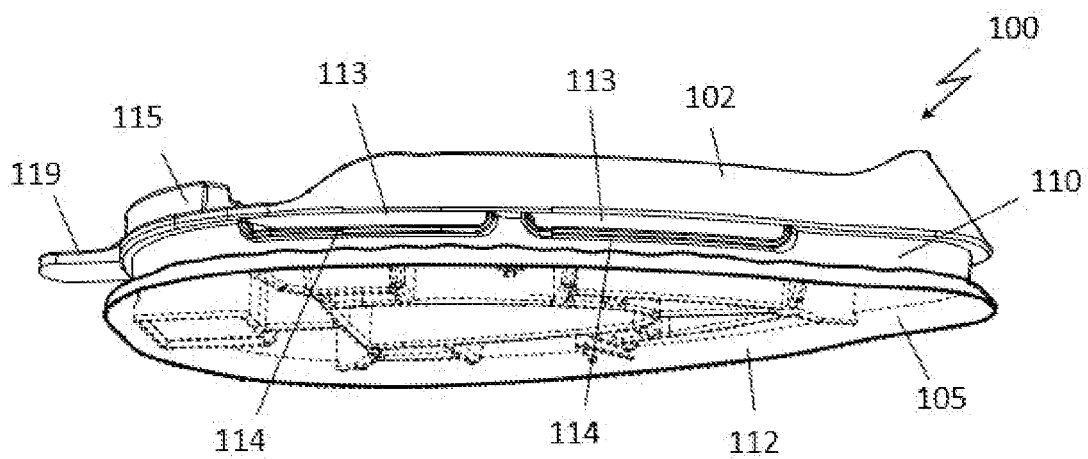
[Fig. 4]



[Fig. 5]



[Fig. 6]



**RAPPORT DE RECHERCHE
PRÉLIMINAIRE**

N° d'enregistrement
national

établi sur la base des dernières revendications
déposées avant le commencement de la recherche

FA 906018
FR 2204467

DOCUMENTS CONSIDÉRÉS COMME PERTINENTS		Revendication(s) concernée(s)	Classement attribué à l'invention par l'INPI
Catégorie	Citation du document avec indication, en cas de besoin, des parties pertinentes		
X Y A	DE 15 85 971 A1 (JACOBSON SIDNEY) 6 mai 1970 (1970-05-06) * page 6, ligne 1 - page 8, ligne 12; figures *	1, 5, 9 6, 7 2-4, 8	D06F73/00 D06F75/10 D06F75/38 D06F87/00

	Y A	DE 102 11 879 A1 (VORWERK CO INTERHOLDING [DE]) 10 octobre 2002 (2002-10-10) * alinéa [0016] - alinéa [0033]; figures *	
X A	US 2 161 009 A (BRAVE PETER H) 6 juin 1939 (1939-06-06) * page 2, ligne 11 - page 3, ligne 35; figures *	1-3, 5, 9 4, 6-8	

			DOMAINES TECHNIQUES RECHERCHÉS (IPC)
			D06F
Date d'achèvement de la recherche		Examineur	
23 novembre 2022		Sangiorgi, Massimo	
CATÉGORIE DES DOCUMENTS CITÉS			
X : particulièrement pertinent à lui seul Y : particulièrement pertinent en combinaison avec un autre document de la même catégorie A : arrière-plan technologique O : divulgation non-écrite P : document intercalaire		T : théorie ou principe à la base de l'invention E : document de brevet bénéficiant d'une date antérieure à la date de dépôt et qui n'a été publié qu'à cette date de dépôt ou qu'à une date postérieure. D : cité dans la demande L : cité pour d'autres raisons & : membre de la même famille, document correspondant	

**ANNEXE AU RAPPORT DE RECHERCHE PRÉLIMINAIRE
RELATIF A LA DEMANDE DE BREVET FRANÇAIS NO. FR 2204467 FA 906018**

La présente annexe indique les membres de la famille de brevets relatifs aux documents brevets cités dans le rapport de recherche préliminaire visé ci-dessus.
Les dits membres sont contenus au fichier informatique de l'Office européen des brevets à la date du **23-11-2022**
Les renseignements fournis sont donnés à titre indicatif et n'engagent pas la responsabilité de l'Office européen des brevets, ni de l'Administration française

Document brevet cité au rapport de recherche		Date de publication	Membre(s) de la famille de brevet(s)	Date de publication
DE 1585971	A1	06-05-1970	AUCUN	

DE 10211879	A1	10-10-2002	AUCUN	

US 2161009	A	06-06-1939	AUCUN	
